

# Kapljevita alternativna goriva

---

Čalić, Dražen

Undergraduate thesis / Završni rad

2021

Degree Grantor / Ustanova koja je dodijelila akademski / stručni stupanj: **University of Split, Faculty of Chemistry and Technology / Sveučilište u Splitu, Kemijsko-tehnološki fakultet**

Permanent link / Trajna poveznica: <https://um.nsk.hr/um:nbn:hr:167:840334>

Rights / Prava: [In copyright](#)/[Zaštićeno autorskim pravom.](#)

Download date / Datum preuzimanja: **2025-03-04**

Repository / Repozitorij:

[Repository of the Faculty of chemistry and technology - University of Split](#)



**SVEUČILIŠTE U SPLITU**  
**KEMIJSKO-TEHNOLOŠKI FAKULTET**

**KAPLJEVITA ALTERNATIVNA GORIVA**

**ZAVRŠNI RAD**

**DRAŽEN ČALIĆ**  
**Matični broj: 1272**  
**Split, rujan 2021.**



**SVEUČILIŠTE U SPLITU  
KEMIJSKO-TEHNOLOŠKI FAKULTET  
PREDDIPLOMSKI STUDIJ KEMIJSKA TEHNOLOGIJA  
SMJER: KEMIJSKO INŽENJERSTVO**

**KAPLJEVITA ALTERNATIVNA GORIVA**

**ZAVRŠNI RAD**

**DRAŽEN ČALIĆ  
Matični broj: 1272  
Split, rujan 2021.**

**UNIVERSITY OF SPLIT  
FACULTY OF CHEMISTRY AND TECHNOLOGY  
UNDERGRADUATE STUDY OF CHEMICAL TECHNOLOGY  
ORIENTATION: CHEMICAL ENGINEERING**

**LIQUID ALTERNATIVE FUELS**

**BACHELOR THESIS**

**DRAŽEN ČALIĆ  
Identification number: 1272  
Split, September 2021**

Sveučilište u Splitu  
Kemijsko-tehnološki fakultet u Splitu  
Zavod za organsku tehnologiju

Prediplomski sveučilišni studij Kemijska tehnologija: Kemijsko inženjerstvo

Znanstveno područje: Tehničke znanosti

Znanstveno polje: Kemijsko inženjerstvo

Tema rada je prihvaćena na 6., elektroničkoj, sjednici Fakultetskog vijeća Kemijsko-tehnološkog fakulteta u Splitu održanoj 15. i 16. prosinca 2020.

Mentor: prof. dr. sc. *Nataša Stipanelov Vrandečić*

### Kapljevita alternativna goriva

*Dražen Čalić, 1272*

#### Sažetak:

Kapljevita alternativna goriva (metanol, etanol, biodizel) mogu biti rješenje za sve veće energetske zahtjeve rastuće svjetske populacije kao i način smanjenja zagađenja okoliša. Metanol je bezbojna i lako hlapljiva tekućina te najjednostavniji alkohol. Sintezni plin predstavlja glavnu sirovinu za proizvodnju metanola adijabatskim i izotermnim postupkom. Katalitičko hidrogeniranje atmosferskog CO<sub>2</sub> je obećavajući način proizvodnje metanola. Metanol se lako skladišti i transportira, jeftin je i ima ga u izobilju, ima veći oktanski broj i latentnu toplinu isparavanja od benzina te pri izgaranju ne stvara dim, čađu ili čestice. Metanol se može koristiti i u gorivnim člancima te za proizvodnju visokooktanskog benzina. Etanol je hlapljiva, lako zapaljiva i bezbojna kapljevina, proizvodi se pretežito fermentacijom biomase, a manjim dijelom adicijom vode na eten. Bioetanol se može proizvesti iz šećera, škrobnih i lignoceluloznih materijala. Najčešća upotreba etanola je kao gorivo i dodatak gorivu zbog visokog oktanskog broja, sigurnog transporta i skladištenja. Biodizel je mono-alkilni ester masnih kiselina najčešće dobiven iz biljnih ulja i ulja iz algi. Biorazgradljiv je i nije otrovan. Glavna primjena je kao dodatak ili zamjena mineralnog dizela zbog dobrih svojstava podmazivanja i smanjenja količine štetnih ispušnih plinova.

Ključne riječi: metanol, etanol, biodizel

Rad sadrži: 39 stranica, 13 slika, 1 tablica, 36 literaturnih referenci

Jezik izvornika: hrvatski

Sastav Povjerenstva za ocjenu i obranu diplomskog rada i diplomskog ispita:

- |   |             |
|---|-------------|
| 1. prof. dr. sc. <i>Branka Andričić</i>             | predsjednik |
| 2. izv. prof. dr. sc. <i>Ani Radonić</i>            | član        |
| 3. prof. dr. sc. <i>Nataša Stipanelov Vrandečić</i> | član-mentor |

Datum obrane: 23. rujna 2021.

**Rad je u tiskanom i elektroničkom (pdf format) obliku pohranjen u** Knjižnici Kemijsko-tehnološkog fakulteta u Splitu, Ruđera Boškovića 35, Split.

BASIC DOCUMENTATION CARD

BACHELOR THESIS

University of Split  
Faculty of Chemistry and Technology Split  
Department of organic technology

Undergraduate program of Chemical Technology, orientation: Chemical Engineering

Scientific area: Technical sciences

Scientific field: Chemical engineering

Thesis subject was approved by the Faculty Council of Faculty of Chemistry and Technology University of Split session no. 6 held on December 15<sup>th</sup> and 16<sup>th</sup> 2020

Mentor: *Nataša Stipanelov Vrandečić*, PhD, prof.

**Liquid alternative fuels**

*Dražen Čalić, 1272*

**Summary:**

Liquid alternative fuels (methanol, ethanol, biodiesel) can be the solution to the growing energy demands of a growing world population as well as a way to reduce environmental pollution. Methanol is a colorless, volatile liquid and the simplest alcohol. Synthetic gas is the main raw material for methanol production by adiabatic and isothermal processes. Catalytic hydrogenation of atmospheric CO<sub>2</sub> is a promising way to produce methanol. Methanol is easy to store and transport, has a higher octane number and latent heat of vaporization than gasoline, and does not produce smoke, soot or particles during combustion. Methanol can also be used in fuel cells and for the production of high-octane gasoline. Ethanol is a volatile, highly flammable and colorless liquid, produced mainly by biomass fermentation, and to a lesser extent by the addition of water to ethene. Bioethanol can be produced from sugar, starch and lignocellulosic materials. The most common use of ethanol is as fuel and fuel additive due to its high octane number, safe transport and storage. Biodiesel is a mono-alkyl ester of fatty acids most commonly derived from vegetable oils and algae oils. It is biodegradable and non-toxic. The main application is as an additive or replacement of mineral diesel due to its good lubricating properties and reduced emission of harmful gases.

Key words: methanol, ethanol, biodiesel

Thesis contains: 39 pages, 13 figures, 1 table, 36 references

Original in: Croatian

Defense committee:

- |  |              |
|--|--------------|
| 1. <i>Branka Andričić</i> , PhD, prof.             | chair person |
| 2. <i>Ani Radonić</i> , PhD, associate prof.       | member       |
| 3. <i>Nataša Stipanelov Vrandečić</i> , PhD, prof. | supervisor   |

Defense date: September 23, 2021

**Printed and electronic (pdf format) version of thesis is deposited in** Library of the Faculty of Chemistry and Technology, University of Split, Ruđera Boškovića 35, Split.

Završni rad je izrađen u Zavodu za organsku tehnologiju Kemijsko-tehnološkog fakulteta u Splitu, pod mentorstvom prof. dr. sc. Nataše Stipanelov Vrandečić, u vremenu od srpnja do rujna 2021. godine.



## ZADATAK

- Pregledom literature istražiti mogućnosti zamjene konvencionalnih goriva alternativnim rješenjima.
- Opisati svojstva, postupke proizvodnje i primjenu kemikalija koje se koriste kao zamjena ili dodatak naftnim gorivima.

## SAŽETAK

Kapljevita alternativna goriva (metanol, etanol, biodizel) mogu biti rješenje za sve veće energetske zahtjeve rastuće svjetske populacije kao i način smanjenja zagađenja okoliša. Metanol je bezbojna i lako hlapljiva tekućina te najjednostavniji alkohol. Sintezni plin predstavlja glavnu sirovinu za proizvodnju metanola adijabatskim i izotermnim postupkom. Katalitičko hidrogeniranje atmosferskog CO<sub>2</sub> je obećavajući način proizvodnje metanola. Metanol se lako skladišti i transportira, jeftin je i ima ga u izobilju, ima veći oktanski broj i latentnu toplinu isparavanja od benzina te pri izgaranju ne stvara dim, čađu ili čestice. Metanol se može koristiti i u gorivnim člancima te za proizvodnju visokooktanskog benzina. Etanol je hlapljiva, lako zapaljiva i bezbojna kapljevina, proizvodi se pretežito fermentacijom biomase, a manjim dijelom adicijom vode na eten. Bioetanol se može proizvesti iz šećera, škrobnih i lignoceluloznih materijala. Najčešća upotreba etanola je kao gorivo i dodatak gorivu zbog visokog oktanskog broja, sigurnog transporta i skladištenja. Biodizel je mono-alkilni ester masnih kiselina najčešće dobiven iz biljnih ulja i ulja iz algi. Biorazgradljiv je i nije otrovan. Glavna primjena je kao dodatak ili zamjena mineralnog dizela zbog dobrih svojstava podmazivanja i smanjenja količine štetnih ispušnih plinova.

## SUMMARY

Liquid alternative fuels (methanol, ethanol, biodiesel) can be the solution to the growing energy demands of a growing world population as well as a way to reduce environmental pollution. Methanol is a colorless, volatile liquid and the simplest alcohol. Synthetic gas is the main raw material for methanol production by adiabatic and isothermal processes. Catalytic hydrogenation of atmospheric CO<sub>2</sub> is a promising way to produce methanol. Methanol is easy to store and transport, has a higher octane number and latent heat of vaporization than gasoline, and does not produce smoke, soot or particles during combustion. Methanol can also be used in fuel cells and for the production of high-octane gasoline. Ethanol is a volatile, highly flammable and colorless liquid, produced mainly by biomass fermentation, and to a lesser extent by the addition of water to ethene. Bioethanol can be produced from sugar, starch and lignocellulosic materials. The most common use of ethanol is as fuel and fuel additive due to its high octane number, safe transport and storage. Biodiesel is a mono-alkyl ester of fatty acids most commonly derived from vegetable oils and algae oils. It is biodegradable and non-toxic. The main application is as an additive or replacement of mineral diesel due to its good lubricating properties and reduced emission of harmful gases.

## Sadržaj

<b>UVOD .....</b>	<b>1</b>
<b>1. METANOL .....</b>	<b>2</b>
<b>1.1. OSNOVNA SVOJSTVA .....</b>	<b>2</b>
1.1.1. Otrovnost .....	3
<b>1.2. PROIZVODNJA METANOLA.....</b>	<b>4</b>
1.2.1. Sintezni plin .....	5
1.2.2. Katalitičko hidrogeniranje CO <sub>2</sub> .....	8
<b>1.3. UPOTREBA METANOLA .....</b>	<b>9</b>
1.3.1. Metanol kao gorivo .....	10
1.3.2. Metanol kao sirovina za dobivanje goriva .....	13
<b>2. ETANOL.....</b>	<b>15</b>
<b>2.1. OSNOVNA SVOJSTVA .....</b>	<b>15</b>
2.1.1. Otrovnost .....	15
<b>2.2. PROIZVODNJA ETANOLA.....</b>	<b>16</b>
2.2.1. Šećeri.....	17
2.2.2. Škrobni materijali.....	19
2.2.3. Lignocelulozni materijali.....	21
<b>2.3. UPOTREBA ETANOLA.....</b>	<b>22</b>
2.3.1. Etanol kao gorivo .....	23
<b>3. BIODIZEL.....</b>	<b>26</b>
<b>3.1. OSNOVNA SVOJSTVA .....</b>	<b>26</b>
3.1.1. Otrovnost .....	27
<b>3.2. PROIZVODNJA BIODIZELA .....</b>	<b>27</b>
3.2.1. Transesterifikacija .....	28
3.2.2. Mikroalge.....	31
<b>3.3. UPOTREBA BIODIZELA .....</b>	<b>33</b>
<b>4. ZAKLJUČCI.....</b>	<b>36</b>
<b>5. LITERATURA.....</b>	<b>37</b>

## UVOD

Za očuvanje životnog standarda čovječanstva potrebno je proizvesti velike količine energije. Nafta, prirodni plin i ugljen još uvijek predstavljaju glavni izvor energije i sirovinu za dobivanje mnogih derivata. Međutim, ove sirovine su zastupljene u ograničenim količinama i nisu obnovljive. Posljedica je nestabilnost globalnog tržišta i rast cijene goriva. Nadalje, značajne količine stakleničkih plinova nastaju sagorijevanjem fosilnih goriva. Iz tih razloga moraju se istražiti sve moguće alternative kako bi se našla isplativa i dugoročna rješenja. Potrebno je utvrditi prednosti i nedostatke te mogućnost posebne primjene pojedinog goriva. Neka od ovih goriva mogu se koristiti izravno, dok se druga moraju obraditi kako bi bila svojstvima slična konvencionalnim gorivima. Alternativna goriva mogu biti rješenje za sve veće energetske zahtjeve rastuće svjetske populacije kao i način smanjenja zagađenja okoliša. U ovom radu dan je pregled goriva iz obnovljivih izvora: metanola, etanola i biodizela.

# 1. METANOL

## 1.1. OSNOVNA SVOJSTVA

Metanol ili metilni alkohol,  $\text{CH}_3\text{OH}$ , je najjednostavniji alkohol, bezbojna i lako hlapljiva tekućina s vrelištem pri  $64,5\text{ }^\circ\text{C}$ , a ledištem pri  $-97,6\text{ }^\circ\text{C}$ . Pri  $20\text{ }^\circ\text{C}$  ima gustoću  $0,791\text{ kgm}^{-3}$ . Miješa se u svim omjerima s vodom, etanolom, eterom i drugim organskim otapalima. Otapa i mnoge anorganske soli i celulozni trinitrat (nitrocelulozu), a u manjoj mjeri masti i ulja.

Metanol, u relativno čistom obliku, je prvi izolirao Robert Boyle 1661. suhom destilacijom šimšira.<sup>1</sup> Metanol su 1834. Jean-Baptiste Dumas i Eugen Peligot izolirali destilacijom drva i pripremljenih derivata.<sup>2</sup> U organsku kemiju su uveli pojam metilen, od grčkih riječi *methu* i *hyle* koje znače vino i drvo. Iz ovih riječi izveli su riječ metil kojom su opisivali metilni alkohol. Kasnije je po IUPAC-u prihvaćen naziv metanol. Često se naziva i drvni alkohol zato što je dobivan kao nusproizvod proizvodnje ugljena suhom destilacijom drva. U ovom procesu, destilacijom jedne tone drva, osim ostalih proizvoda nastaje samo 10-20 L metanola. Početkom 1830-ih ovako dobiven metanol se koristio za grijanje i kuhanje, ali zamijenjen je jeftinijim gorivima, pogotovo kerozinom. Sve do 1920-ih drvo je bilo jedina sirovina za dobivanje metanola iako je potreba za metanolom u kemijskoj industriji neprestano rasla.<sup>3</sup>

Metanol je prisutan posvuda u troposferi i drugi je po zastupljenosti organski plin, nakon metana. Atmosferski metanol utječe na oksidacijski kapacitet troposfere i zagađenje zraka sudjelovanjem u ciklusu ozona i hidroksilnog radikala. Metanol u zrak uglavnom ispuštaju kopnene biljke pri rastu i raspadu. Osim toga glavni izvori ispuštanja metanola u zrak su industrijske emisije te izgaranje biomase i biogoriva. Zbog reakcije s hidroksilnim radikalima, životni vijek metanola u atmosferi je 10 do 20 dana. Pri ovim reakcijama nastaju formaldehid, ugljikov monoksid, mravlja kiselina i drugi produkti. Procjenjuje se da Zemljina atmosfera sadrži približno 4 milijuna tona metanola, dok se u atmosferu ispusti oko 300 milijuna tona metanola godišnje. Relativno kratak životni vijek metanola ukazuje na to da se mora kontinuirano formirati i ispuštati u atmosferu kako bi se zadržale jednake koncentracije. Na površini oceana metanol predstavlja izvor energije i ugljika za morske organizme.<sup>4,5</sup>

Osim što je prirodno zastupljen na Zemlji, a i proizvodi se u velikim količinama, metanol je zastupljen i u svemiru. Astronomi su primijetili velike oblake metanola oko zvijezda u nastajanju (protozvijezde). Jedan od njih je dug oko 460 milijardi km. Smatra se da metanol nastaje na česticama prašine, reakcijom CO i H<sub>2</sub> na temperaturama malo iznad apsolutne nule. Kada se čestice zagriju energijom zvijezde koja nastaje, dolazi do desorpcije metanola i stvaranja oblaka. Uočeni su brojni oblaci metanola, uvijek u blizini velikih, mladih zvijezda. Zbog toga oblaci metanola mogu pomoći pri otkrivanju i proučavanju područja nastanka zvijezda u svemiru.<sup>3</sup>

### **1.1.1. Otrovnost**

Metanol se u niskim koncentracijama nalazi u hrani, a u tijelu nastaje metaboličkom razgradnjom drugih tvari. Hrana je primarni izvor izloženosti čovjeka metanolu. Do kontakta s metanolom može doći putem kože ili udisanjem. Izvor metanola može biti i duhan za pušenje te upotreba proizvoda koji sadrže metanol (npr. tekućina za pranje vjetrobranskog stakla).

Bez obzira na način izlaganja, metanol se lako i jednoliko raspodjeli u svim organima i tkivima u ovisnosti o njihovom sadržaju vode. Otrovnost metanola posljedica je nakupljanja metanoata (formijat) u krvi i tkivima osobe. Akumulacija metanoata uzrokuje metaboličku acidozu koja dovodi do sljepoće kod ljudi. Čini se da metanoat izravno utječe na mrežnicu i vidni živac djelujući kao mitohondrijski otrov. Metanoat inhibira aktivnost enzima citokrom-oksidge. Stanice vidnog živca su posebno osjetljive na ovo inhibiranje zbog malih zaliha citokrom-oksidge. Akutna i kratkoročna toksičnost metanola najveća je kod vrsta s relativno lošom sposobnosti metabolizacije metanoata. Akutna smrtnost zbog metanola je niska kod životinja koje ne pripadaju redu primata. Izlaganje metanolu koncentracije najmanje 200 ppm u trajanju od 1 sat uzrokuje iritaciju oka. Kliničke studije osoba koje su otrovane gutanjem metanola utvrdile su smetnje vida i mogućnost sljepoće kao najznačajnije učinke. Metanol djeluje i na središnji živčani sustav, ali slabije od etanola. Pri izlaganju, kožu čini suhom i ispucalom. Zbog dobre topljivosti, trajno izlaganje kože metanolu izaziva ekceme, crvenilo i ljuštenje. Trajno izlaganje može uzrokovati i glavobolje te gastrointestinalne probleme. Metanol u velikim dozama može uzrokovati smrt.<sup>6</sup>

Europska komisija je 2018. usvojila odluku o ograničenju koncentracije metanola u tekućinama za pranje i odmrzavanje vjetrobranskog stakla na 0,6%.<sup>7</sup>

## 1.2. PROIZVODNJA METANOLA

Zbog sve veće upotrebe metanola porasla je njegova proizvodnja. Od 2004. do 2015. godine svjetska proizvodnja metanola porasla je više nego dvostruko, od 32 do 70 milijuna tona. Smatra se da je trenutna proizvodnja metanola veća od 100 milijuna tona godišnje te da bi ta brojka sljedećih godina mogla znatno porasti.<sup>8</sup> Iako se metanol može dobiti iz sinteznog plina dobivenog iz bilo kojeg ugljikovodika, najčešća sirovina za proizvodnju metanola je sintezni plin dobiven parnim reformiranjem prirodnog plina. Zbog toga je cijena prirodnog plina jedan od najvažnijih parametara pri odabiru lokacije za proizvodnju metanola. U prošlosti su proizvodni pogoni građeni uglavnom u blizini velikih potrošača metanola u SAD-u i Europi. Svaki pogon je proizvodio od 100 do 800 tisuća tona metanola. Međutim, smanjenjem zaliha i povećanjem cijene prirodnog plina na ovim područjima, od 2000. do 2010. godine veći dio proizvodnje prebacio se u zemlje s velikim zalihama prirodnog plina kao što su Saudijska Arabija i Katar. Na primjer, godišnji kapacitet proizvodnje metanola u SAD-u vrhunac je dostigao 1998. i iznosio je oko 7,4 milijuna tona, što je zadovoljavalo 70 % njihovih potreba. 2006. godine proizvodni kapacitet je pao na ispod 1 milijun tona, zadovoljavajući samo 10-15 % potreba. Pad proizvodnje uzrokovale su zabrane korištenja metil-*tert*-butil etera (MTBE) u nekim dijelovima SAD-a te zatvaranje proizvodnih pogona. U Kini, s druge strane, zbog nedostatka prirodnog plina ugljen predstavlja osnovnu sirovinu za proizvodnju metanola. Kina je naglo povećala proizvodnju, sa samo 2 milijun tona godišnje u 2000. na 11 milijuna tona u 2008. i 38 milijuna tona u 2014. godini. Zbog toga je Kina trenutno uvjerljivo najveći proizvođač i potrošač metanola.<sup>3</sup>

Prvi sintetički način proizvodnje metanola predložio je Sabatier 1905. godine, reakcijom  $H_2$  i  $CO$ . Na temelju ovoga, BASF (Badische Anilin und SodaFabrik) je patentirao postupak proizvodnje metanola na bazi sinteznog plina dobivenog rasplinjavanjem ugljena. Za ovaj postupak je potreban  $ZnO/Cr_2O_3$  katalizator te visoki tlak i temperatura (250-350 kPa i 300-400 °C). Proces je prvi put primijenjen 1923. godine u Leuni, Njemačka. Cilj razvoja procesa proizvodnje metanola bio je smanjiti radni tlak i temperaturu kako bi se poboljšala ekonomičnost procesa. Zahvaljujući razvoju parnog reformiranja metana omogućena je proizvodnja čisteg sinteznog plina te primjena aktivnijeg  $CuO/ZnO$  katalizatora i smanjenje tlaka i temperature procesa (100 kPa i 300 °C). Ovo poboljšanje procesa predložili su 1966. godine u ICI-u (Imperial Chemical Industries). Nekoliko godina kasnije, Lurgi je razvio postupak s još nižim radnim tlakom i temperaturom (40-



50 kPa i 230-250 °C). Zahvaljujući daljnjem razvoju procesa, danas je selektivnost katalizatora u sintezi metanola preko 99,8 % te iskorištenje energije oko 75 %.<sup>9</sup>

### 1.2.1. Sintezni plin

Danas se preko 90 % proizvodnje metanola temelji na sinteznom plinu. Najzastupljeniji su adijabatski (ICI) i izotermni (Lurgi) postupak proizvodnje.<sup>10</sup>

Osnovne reakcije sinteze metanola iz sinteznog plina su:



U tablici 1 prikazana je konverzija CO i CO<sub>2</sub> pri različitim uvjetima.

**Tablica 1** Konverzija CO i CO<sub>2</sub><sup>11</sup>

	Konverzija CO			Konverzija CO <sub>2</sub>		
	Tlak (bar)			Tlak (bar)		
Temp. (K)	50	100	300	50	100	300
525	0,524	0,769	0,951	0,035	0,052	0,189
575	0,174	0,440	0,825	0,064	0,081	0,187
625	0,027	0,145	0,600	0,100	0,127	0,223
675	0,015	0,017	0,310	0,168	0,186	0,260

Ovi podaci su dobiveni za sljedeći ravnotežni sastav reakcijske smjese: 15 % CO, 8 % CO<sub>2</sub>, 74 % H<sub>2</sub> i 3 % CH<sub>4</sub>. Iz podataka se jasno vidi da egzotermnoj reakciji konverzije CO u CH<sub>3</sub>OH odgovara niža temperatura. Konverzija se povećava i povećanjem tlaka, ravnoteža reakcije se pomiče u smjeru smanjenja broja molekula. Za razliku od CO, konverzija CO<sub>2</sub> povećanjem temperature raste. Uzrok tome je reakcija CO s nastalom vodenom parom:



Proces sinteze metanola preko CO<sub>2</sub> manje je egzoterman od procesa sinteze preko CO. Zbog toga se dodatkom CO<sub>2</sub> lakše održavaju izotermni uvjeti i podešava omjer H<sub>2</sub> / CO u procesu.<sup>10</sup>

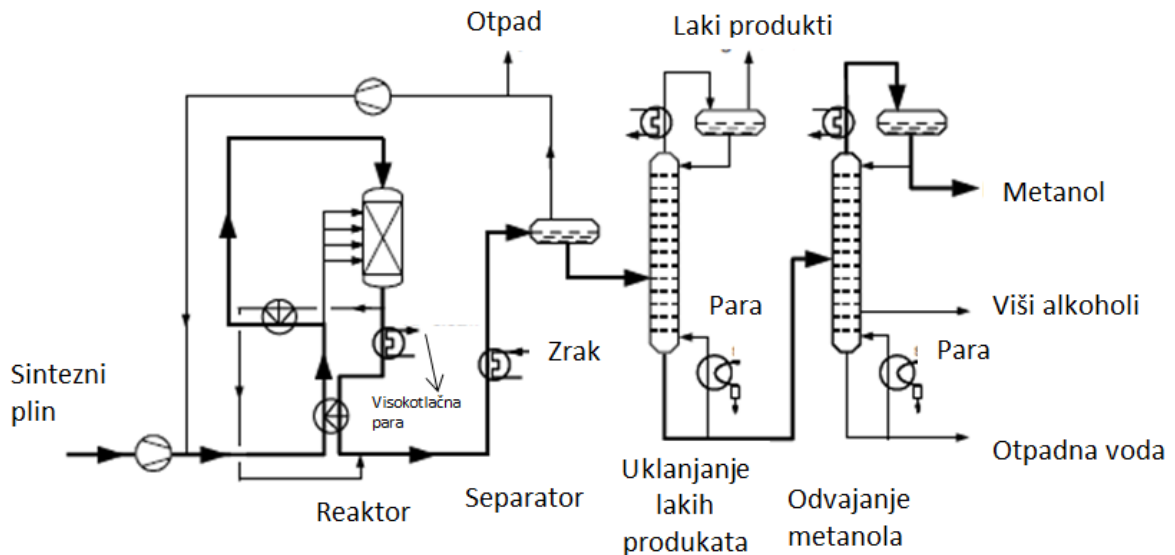
U procesu sinteze metanola odvijaju se i sporedne reakcije pri kojima nastaju dimetil-eter, metilformijat i metan:



Katalizatori korišteni u prošlosti bili su aktivni samo pri visokim temperaturama zbog čega je za postizanje prihvatljive konverzije i tlak morao biti visok. Upotreba aktivnijih katalizatora bila je nemoguća zbog slabe otpornosti na onečišćenja u sirovini. Krajem 1960-ih, proizvodnjom sinteznog plina bez sumpornih onečišćenja, omogućena je upotreba aktivnijih katalizatora te izvođenje procesa pri nižim tlakovima.

Većina sinteznog plina korištenog za proizvodnju metanola dobiva se parnim reformiranjem prirodnog plina. Idealni omjer H<sub>2</sub>/CO sinteznog plina za proizvodnju metanola je 2 molmol<sup>-1</sup>. Pri nižem omjeru povećava se količina sporednih produkata, dok se pri većem omjeru smanjuje učinkovitost procesa zbog viška H<sub>2</sub> koji se mora ukloniti. Sastav sinteznog plina ovisi o sirovini iz koje se dobiva. Kada se koristi CH<sub>4</sub> kao sirovina, H<sub>2</sub> je u suvišku. Višak H<sub>2</sub> se može koristiti kao gorivo ili regulirati dodatkom CO<sub>2</sub> u proces. Postrojenja se uglavnom razlikuju u dizajnu reaktora i načinu odvođenja topline. U ICI procesu (slika 1) koristi se adijabatski reaktor s jednim slojem katalizatora. Postupak se provodi pri temperaturi 240-260 °C te tlaku 50-100 bar. Temperatura se održava dodavanjem hladnih reaktanata u sloj katalizatora na različitim visinama. Kao katalizator se koristi CuO/ZnO na Al<sub>2</sub>O<sub>3</sub> nosaču. Rad pri ovim uvjetima omogućio je značajnu uštedu energije zbog čega ovaj postupak prevladava u proizvodnji metanola. Iako je katalizator skup, pruža veliku selektivnost i iskorištenje metanola te čist proizvod. Glavni sporedni produkt je dimetil-eter. Svježi sintezni plin se stlači i pomiješa s recikliranim plinom. Smjesa se zagrijava u izmjenjivačima topline izlaznim tokom iz reaktora. Nakon predgrijavanja oko 40 % smjese se uvodi u reaktor, dok se ostatak koristi kao rashladni plin. Izlazni tok reaktora se hladi izmjenom topline sa sirovinom, predajom topline vodi koja se koristi za dobivanje visokotlačne pare te

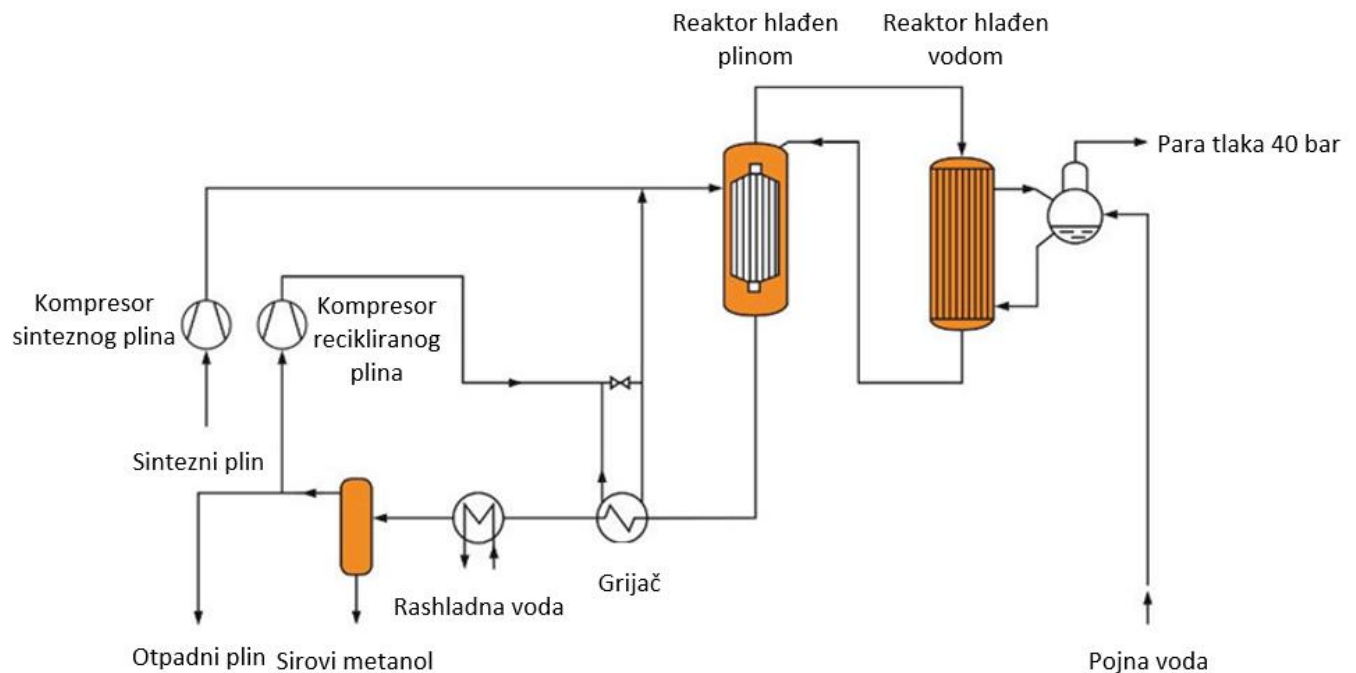
predajom topline zraku u izmjenjivaču pri čemu metanol i voda kondenziraju. Odvajanje plinovite i tekuće faze odvija se u separatoru pod tlakom. Dio plina se vraća u reaktor. Sirovi metanol se pročišćava u dvije kolone. U prvoj koloni se uklanjaju plinovi i laki sporedni produkti. U drugoj koloni se uklanjaju viši alkoholi i voda.



**Slika 1.** Shema ICI procesa proizvodnje metanola<sup>11</sup>

Lurgi proces je vrlo sličan ICI procesu. Koristi se reaktor tipa cijev u cijev. U unutrašnjoj cijevi nalazi se katalizator i kroz nju struje reaktanti, a kroz prostor između dvije cijevi (plašt) struji rashladna voda. Ovakav dizajn omogućava laku kontrolu temperature i proizvodnju visokotlačne pare. Radna temperatura se kontrolira mjerenjem tlaka pare. Radni uvjeti su obično 40-50 bara i 230-250 °C. Lurgi koristi i dvostupanjski sustav proizvodnje metanola (slika 2). Sustav predstavlja kombinaciju dva Lurgi konvertera metanola. Prvi radi pri većim protočnim brzinama i temperaturama zbog čega se postiže samo djelomična pretvorba sinteznog plina u metanol. Visoke temperature omogućuju proizvodnju visokotlačne pare. Izlazni plin prvog reaktora se uvodi u drugi reaktor. Prolazi kroz plašt reaktora, protustrujno hladnom plinu koji prolazi kroz cijevi. Povrat topline omogućuje smanjenje troškova proizvodnje. Temperatura prvog reaktora se održava pomoću vode, dok se temperatura drugog reaktora održava plinom. Na dnu reaktora se nalaze slojevi katalizatora. Produkti izlaze na dnu drugog reaktora te predaju toplinu u izmjenjivačima topline. Metanol se kao i u ICI procesu odvaja od sporednih produkata, plinova i vode. Proizvedena vodena para i otpadni plinovi mogu se koristiti za predgrijavanje sirovine.

U Haldor Topsøe procesu koristi se nekoliko serijski vezanih reaktora. Sintezni plin radijalno struji kroz slojeve katalizatora što rezultira smanjenim padom tlaka u odnosu na aksijalni tok. Pročišćavanje metanola je isto kao u drugim procesima. Dizajniranje procesa proizvodnje metanola ovisi o vrsti sirovine, opskrbi energijom, lokaciji postrojenja itd.



**Slika 2.** Lurgi dvostupanjski sustav proizvodnje metanola<sup>12</sup>

### 1.2.2. Katalitičko hidrogeniranje CO<sub>2</sub>

Biljke u prirodi procesom fotosinteze pretvaraju CO<sub>2</sub> i vodu u ugljikohidrate i O<sub>2</sub> uz Sunčevu energiju kao katalizator. Dakle, biljke recikliranjem atmosferskog CO<sub>2</sub> proizvode hranu. Zbog sve većih emisija CO<sub>2</sub> u atmosferu važno je razviti tehnologije recikliranja atmosferskog CO<sub>2</sub> kao što je prirodni ciklus. Katalitičko hidrogeniranje CO<sub>2</sub> predstavlja obećavajuće rješenje. Vodik potreban za proces se može dobiti elektrolizom vode pri čemu se koristi električna energija dobivena iz obnovljivih izvora (energija vjetra, solarna i geotermalna energija). CO<sub>2</sub> se na ovaj način može kemijskim putem pretvoriti iz štetnog stakleničkog plina, koji doprinosi globalnom zagrijavanju, u vrijedan, obnovljiv i neiscrpan izvor ugljika. Omogućuje se i ekološki neutralna upotreba ugljičnih goriva.

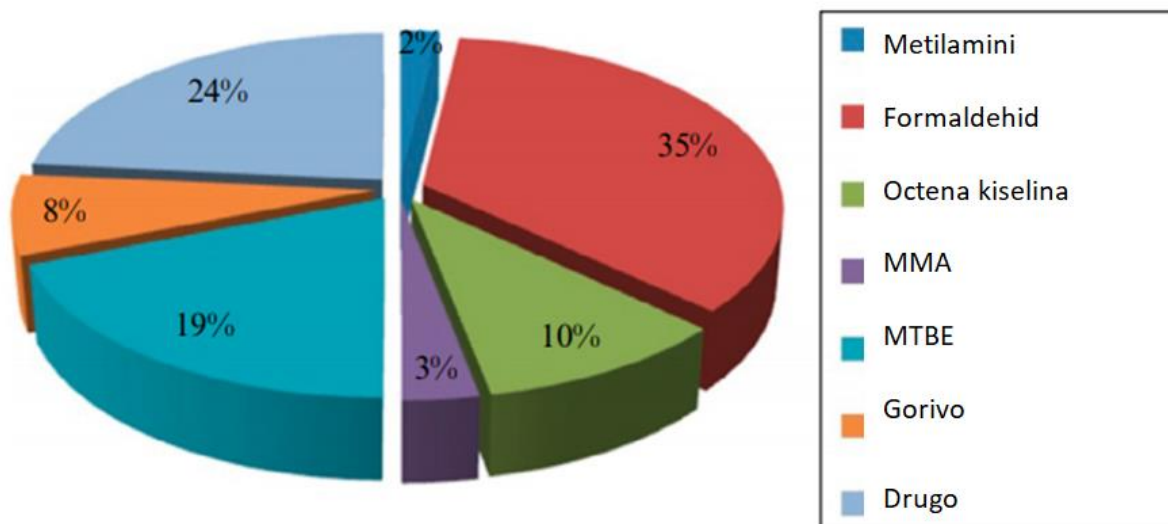
Razvijeni su učinkoviti katalizatori na bazi metala i njihovih oksida, posebno cinka i bakra. Obično se koriste Cu/ZnO/Al<sub>2</sub>O<sub>3</sub> katalizatori vrlo slični katalizatorima koji se koriste u procesu

proizvodnje metanola iz sinteznog plina. Upotrijebljeni katalizator bi trebao ostati aktivan nekoliko godina kako bi se osigurala dovoljno velika proizvodnja. Deaktivacija sinteriranjem, taloženje čađe i druge pojave bi se trebale spriječiti ili svesti na minimum kako bi se izbjegla prijevremena zamjena katalizatora, odnosno veći troškovi. Utvrđeno je da na komercijalno upotrijebljenim katalizatorima hidrogeniranje CO<sub>2</sub> teče sporije od hidrogeniranja CO. Međutim, selektivnost glavnog procesa je veća upotrebom CO<sub>2</sub> kao izvora ugljika. Problem je što pri većim parcijalnim tlakovima CO<sub>2</sub> dolazi do prijevremenog deaktiviranja katalizatora. To je ipak posljedica prisutnosti vode koja nastaje reakcijom sinteze metanola. Voda inhibira aktivna mjesta katalizatora te tako smanjuje učinkovitost procesa. Lurgi AG, jedan od vodećih proizvođača metanola, u suradnji sa Süd-Chemie, razvio je visokoaktivni katalizator za proizvodnju metanola iz CO<sub>2</sub> i H<sub>2</sub>. Pri radnoj temperaturi od 260 °C, selektivnost katalizatora je odlična. Katalizatore za sintezu metanola iz CO<sub>2</sub> razvile su i tvrtke Sinetix, Haldor Topsøe i Mitsubishi Gas.<sup>3</sup>

Da bi se kemijski reciklirao CO<sub>2</sub> mora se moći uhvatiti na jednostavan i ekonomičan način. Trenutno je najbolje rješenje hvatanje CO<sub>2</sub> iz izvora u kojima je prisutan u dovoljno velikoj koncentraciji, apsorpcijom ili desorpcijom, uz uklanjanje nečistoća kao što su H<sub>2</sub>S ili SO<sub>2</sub>. Osim štetnosti po okoliš, uklanjanje nečistoća je bitno i zbog toga što mogu djelovati kao katalitički otrovi.<sup>13</sup>

### **1.3. UPOTREBA METANOLA**

Najveći dio metanola se koristi za proizvodnju formaldehida, octene kiseline, dimetil-eter (DME), metil-*terc*-butil eter (MTBE), u MTG (engl. *Methanol to Gasoline*) i MTO (engl. *Methanol to olefins*) procesima te kao dodatak gorivu (slika 3).



**Slika 3.** Proizvodi dobiveni iz metanola<sup>14</sup>

### 1.3.1. Metanol kao gorivo

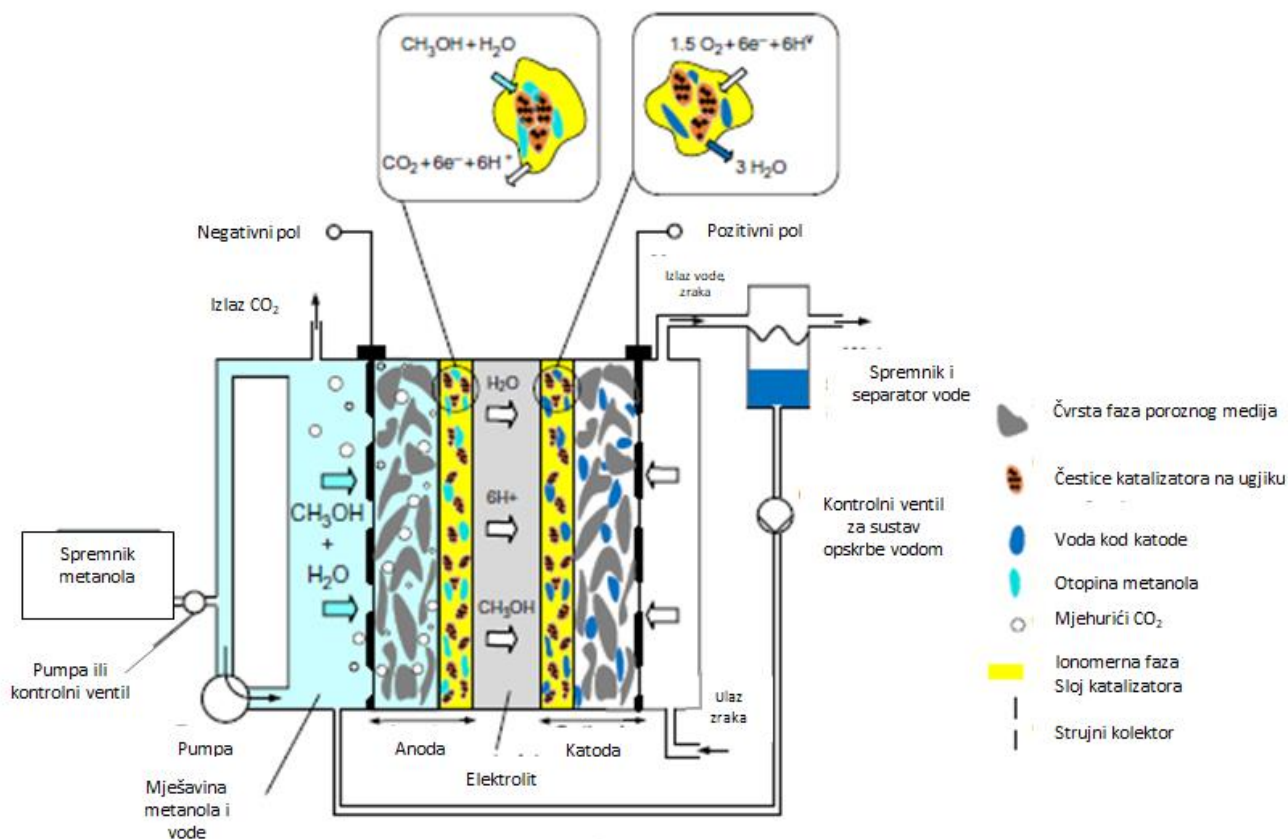
Metanol ima nekoliko prednosti kao gorivo: tekućina je pa se stoga lako skladišti i transportira unutar trenutne mreže cjevovoda za goriva, jeftin je i ima ga u izobilju, a jedini proizvodi izgaranja su  $\text{CO}_2$  i  $\text{H}_2\text{O}$ .<sup>15</sup> Za razliku od benzina, koji je složena smjesa različitih ugljikovodika i aditiva, metanol je jednostavna kemikalija. Ima oko dva puta manju gustoću energije od benzina, ali veći oktanski broj (OB). Oktanski broj je mjera antidetonatorskih svojstava benzina. To znači da se mješavina zrak/gorivo može komprimirati na manji volumen prije paljenja svjećicom, tj. motor može raditi pri većem kompresijskom omjeru. Učinkovitost motora poboljšava i veća brzina širenja plamena metanola što omogućuje brzo i jednoliko izgaranje goriva u cilindru. Ovo objašnjava činjenicu da je za postizanje iste snage potrebno dvostruko manja količina metanola. Latentna toplina isparavanja metanola je oko 3,7 puta veća od latentne topline isparavanja benzina zbog čega metanol može apsorbirati veću količinu topline pri prelasku iz kapljevito u plinovito stanje. Zahvaljujući tome poboljšava se odvođenje topline motora pa se mogu koristiti zračni rashladni sustavi umjesto težih, vodenih rashladnih sustava. U budućnosti se očekuje da će automobili s motorima optimiziranim za metanol pružiti jednake performanse kao automobili s benzinskim pogonom, ali uz lakši i manji motor te veći domet. Međutim, upotrebom metanola može doći do problema pri hladnom startu motora zbog nedostatka jako hlapljivih spojeva koje sadrži benzin (butan, izobutan, propan). Problem se obično rješava dodatkom hlapljivih tvari metanolu.

Metanol pri izgaranju ne stvara dim, čađu ili čestice. Uz to, zbog skoro neznatnih emisija NO<sub>x</sub> pri izgaranju, smatra se privlačnom zamjenom dizel goriva. Za razliku od benzinskih goriva, pokazatelj kakvoće dizelskog goriva je lakoća samozapaljenja, cetanski broj (CB). Najveći CB imaju ravnolančani alkani. CB dizelskog goriva je najčešće od 52 do 56, dok CB metanola iznosi 5. Dizelski motori bi se morali prilagoditi niskom CB metanola. Mogu se koristiti aditivi kako bi se poboljšala svojstva samozapaljenja kao što je tetrahidrofurfuril nitrat, međutim većina njih je otrovna i/ili kancerogena.<sup>3</sup>

Metanol se može koristiti i kao izvor energije u gorivnim člancima. Gorivni članak je elektrokemijski uređaj za izravnu pretvorbu kemijske energije u električnu, bez prethodne pretvorbe u toplinsku. Gorivni članak se sastoji od dviju elektroda, anode i katode, koje su odvojene elektrolitom. To su porozne elektrode, propusne za ione, prevučene slojem katalizatora od plemenitih metala (paladij, platina). Na anodu se dovodi gorivo koje se oksidira, a na katodu sredstvo za oksidaciju (oksidans). Pri oksidaciji na anodi gorivo stvara pozitivne ione i oslobađa elektrone. Elektroni se s anode odvođe vanjskim vodičem preko trošila do katode. Na njoj se, uz stvaranje negativnih iona, oksidans reducira elektronima nastalima na anodi. Negativni i pozitivni ioni se spajaju, a nastali se proizvod odvodi iz članka. Često je konačni proizvod reakcije isti kao da je gorivo izgorjelo u oksidansu uz izravnu pretvorbu kemijske u toplinsku energiju, pa odatle i potječe naziv gorivni članak.<sup>16</sup>

Ubrzano se razvijaju direktni gorivni članci metanola (engl. *Direct Methanol Fuel Cell*, DMFC). Razlog tome su jednostavna struktura, nisko zagađenje, brz rad i velika gustoća energije. Za proizvodnju električne struje, na anodi se koristi metanol, a na katodi kisik (slika 4). Anodna, katodna reakcija i ukupna reakcija članka:





Slika 4. Shematski prikaz DMFC gorivog članka<sup>14</sup>

Mješavina metanola i vode dovodi se do katalitičkog sloja anode gdje se dio metanola oksidira pri čemu nastaje  $\text{CO}_2$  i oslobađaju elektroni. Nastali  $\text{CO}_2$  napušta članak. Protoni idu prema katodi prolaskom kroz membranu nepropusnu za negativno nabijene čestice. Na katodi dolazi do redukcije atmosferskog kisika pri čemu nastaje voda i oslobađa se toplina. Vodena para napušta ćeliju. Prilikom oksidacije metanola, može nastati  $\text{CO}$  kao međuspoj koji djeluje kao katalitički otrov Pt-katalizatora. Zbog toga se često koristi Pt-Ru katalizator. Radna temperatura ovih članaka je obično  $40\text{--}80\text{ }^\circ\text{C}$ . Korišteni metanol može biti u kapljevitom ili plinovitom stanju. Prednosti korištenja plinovitog metanola su veća brzina reakcije pri višim temperaturama te veća brzina difuzije. S druge strane, prednost korištenja kapljevitog metanola je manji utrošak energije, jednostavniji sustav, lakši transport i veća gustoća energije. Zbog toga su općenito poželjnija kapljevita goriva.

Najveći problem ovog procesa je prelazak metanola od anodne do katodne strane. Zbog topljivosti metanola u vodi samo dio metanola reagira na anodi dok ostatak difundira kroz membranu. Ravnomjerna raspodjela metanola na katalitičkom sloju anode potrebna je za



uspješan rad DMFC članka. U slučaju neravnomjerne raspodjele metanola može ostati neiskorišten veliki broj čestica katalizatora. Raspodjela metanola najviše ovisi o strukturi anodnog strujnog kolektora. Kako bi se omogućila komercijalna upotreba članka potrebno je riješiti dva ključna problema: proizvodni i energetske troškovi. Proizvodni troškovi su veliki zbog upotrebe skupog Pt-katalizatora na obje elektrode, selektivnih membrana te strujnih kolektora od skupih metala.<sup>14</sup>

Zbog visokog oktanskog broja metanol se često koristi i kao dodatak benzinskim gorivima. Dodatak metanola posebno je pogodan za benzine visoke kvalitete u kojima većinu visoko oktanskih komponenti čine aromati više točke vrelišta. Prednost mješavine metanola je smanjena proizvodnja štetnih ispušnih plinova. Metanol je stoga atraktivna alternativa za rafinerije koje imaju problem pri održavanju visoke kvalitete benzina, uz poštivanje zakona o dozvoljenim količinama aromata i olefina u gorivu. Prema direktivi 2009/30/EC Europskog parlamenta i Vijeća limit volumnog udjela aromata je 35 %, dok je limit udjela metanola 3 %.<sup>17</sup>

### 1.3.2. Metanol kao sirovina za dobivanje goriva

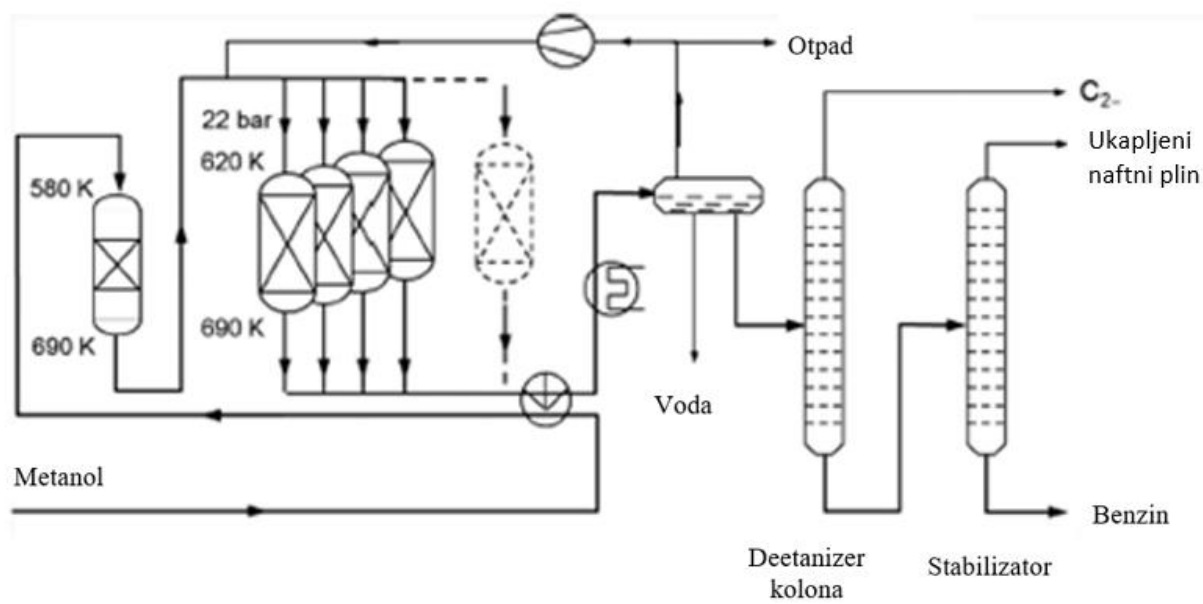
MTG proces razvijen je kao odgovor na energetske krizu 1970-ih. To je bio prvi novi način dobivanja sintetskih ugljikovodika nakon otkrića Fischer-Tropsch procesa prije Drugog svjetskog rata i omogućio je proizvodnju visokooktanskog benzina iz ugljena ili prirodnog plina. Proces je razvio Mobilov istraživački tim (slika 5). Metanol se dovodi u kontakt s nepokretnim slojem zeolitnog katalizatora ZSM-5 pri 380 °C. Zbog veličine pora katalizatora, odnosno geometrijske selektivnosti, ne nastaju vezani aromatski prstenovi od kojih nastaje koks koji smanjuje aktivnost. Metanol prvo dehidracijom prelazi u dimetil-eter i vodu uz katalizator CuO /  $\gamma$ -Al<sub>2</sub>O<sub>3</sub>:



Smjesa metanola, vode i dimetil-etera se odvodi u drugi reaktor gdje pri 400 °C dimetil-eter gubi vodu koja difundira kroz zeolitnu strukturu ostavljajući -CH<sub>2</sub>- radikale:



Ovi radikali polimeriziraju kroz sustav zeolitnih pora pa nastaju alkani, viši olefini i aromatski ugljikovodici, svi do geometrijski selektivne granice (C<sub>10</sub>) nametnute poroznom strukturom zeolita.<sup>3,10,11</sup>



Slika 5. Shematski prikaz MTG procesa tvrtke Mobil<sup>11</sup>

## 2. ETANOL

### 2.1. OSNOVNA SVOJSTVA

Etanol ili etilni alkohol,  $C_2H_6O$ , hlapljiva je, lako zapaljiva i bezbojna kapljevina karakterističnog mirisa. Gori plavim plamenom koji nije uvijek vidljiv u normalnom svjetlu. Pri  $20\text{ }^\circ\text{C}$  ima gustoću  $0,78945\text{ kgm}^{-3}$ . Vrelište je pri  $78,2\text{ }^\circ\text{C}$  dok je ledište pri  $-114,1\text{ }^\circ\text{C}$ . Etanol je dobro otapalo koje se može miješati s vodom i mnogim organskim otapalima uključujući octenu kiselinu, aceton, benzen, toluen, ugljikov tetraklorid, kloroform, dietil-eter, eten, glikol, glicerol i piridin, u svim omjerima. U svim omjerima se miješa i s nižim alifatskim ugljikovodicima kao što su pentan i heksan. Polarna priroda hidroksilne skupine omogućuje i otapanje mnogih ionskih spojeva među kojima su i NaOH, KOH,  $MgCl_2$ ,  $CaCl_2$  i  $NH_4Cl$ .

#### 2.1.1. Otrovnost

Etanol je jedna od najviše korištenih organskih kemikalija, u industrijske i potrošačke svrhe. Primarne industrijske namjene ovog alifatskog alkohola su kao intermedijer u proizvodnji ostalih kemikalija i kao otapalo. Većina populacije je izložena etanolu gutanjem ali do kontakta s etanolom može doći i kroz kožu ili udisanjem. Etanol se dobro apsorbira udisanjem i gutanjem, ali ne kroz neoštećenu kožu.

Tanko crijevo apsorbira oko 80 % oralne doze etanola difuzijom iz gastrointestinalnog trakta. Oko 80-90 % etanola apsorbira se unutar prvih 30-60 minuta, iako hrana može odgoditi potpunu apsorpciju za 4-5 sati. Udisanje para etanola u opsegu 5 000 – 10 000 ppm kod dobrovoljaca ukazuje da je apsorpcija u plućima 62 %. Etanol je topljiv i u vodi i u lipidima zbog čega se distribuira tjelesnim tekućinama te lako probija krvno-moždanu barijeru i posteljicu. Metabolizam etanola odvija se pretežno u jetri. Metabolizam katalizira nekoliko enzima, uključujući alkohol dehidrogenazu i aldehid dehidrogenazu. U početku se etanol razgrađuje na acetaldehid alkohol dehidrogenazom, a zatim dalje u octenu kiselinu aldehid dehidrogenazom. Octena kiselina odlazi u krv gdje se na kraju oksidira u  $CO_2$  i  $H_2O$ . Obično se 90-98 % etanola koji uđe u tijelo oksidira, pretežno u jetri, ulazi u ciklus limunske kiseline ili koristi u anaboličkim

sintezama. Bubrezi i pluća izlučuju samo 5-10 % apsorbirane doze nepromijenjenu. Stopa metabolizma etanola varira između pojedinaca, ovisno i starosti i genetici.

Nakon akutne izloženosti etanol djeluje kao depresiv na središnji živčani sustav – potiskuje rad nekih od najaktivnijih dijelova mozga (sustav retikularne formacije i korteks). Mehanizam djelovanja najvjerojatnije uključuje smetnje s prijenosom iona na membrani aksona, slično djelovanju drugih anestetika. Općenito, udisanje koncentracija do 3 500 ppm ne uzrokuju iritacije niti druge simptome. Izloženost koncentracijama od 5 000-10 000 ppm uzrokuje prolazne probleme s vidom, iritaciju nosa i kašalj. Izloženost koncentraciji od 15 000 ppm uzrokuje kontinuirano suženje očiju i kašalj, dok se koncentracije od 25 000 ppm i više smatraju nepodnošljivim. Ovisno o koncentraciji alkohola u krvi mijenjaju se i simptomi izloženosti. Pri nižim koncentracijama dolazi do smanjenja oštine vida, nekoordinacije mišića, smanjenja vremena reakcije, promjene raspoloženja, dok pri višim koncentracijama, osim pomenutih simptoma, dolazi i do mučnine, povraćanja i hipotermije. Smatra se da je smrtna doza alkohola u krvi iznad 0,4 %.

Kronična izloženost parama etanola može uzrokovati iritaciju sluznice, glavobolju i simptome poremećaja središnjeg živčanog sustava, kao što su nedostatak koncentracije i pospanost. Pokazalo se da kronično unošenje etanola uzrokuje oštećenja jetre, što može dovesti do ciroze jetre i u krajnjem slučaju smrti.<sup>6</sup>

## **2.2. PROIZVODNJA ETANOLA**

Proizvodnja alkoholnih pića stara je koliko i ljudska civilizacija. Smatra se da proizvodnja čistog etanola počinje u 12.-14. stoljeću nakon poboljšanja procesa destilacije – onemogućena je kondenzacija pare tekućina nižeg vrelišta. Tijekom srednjeg vijeka alkohol se uglavnom koristio za proizvodnju ili kao sastavni dio lijekova, ali i za proizvodnju slikarskih pigmenata. Paracelsus je 1526. godine skovao naziv alkohol. Višestoljetna upotreba materijala koji sadrže škrob i stečena znanja omogućila su procvat proizvodnje alkoholnih pića. Tek u 19. stoljeću počinje proizvodnja velikih kapaciteta zahvaljujući ekonomskim naprecima procesa destilacije kao što su deflegmacija i rektifikacija. Upotreba krumpira kao glavne sirovine za proizvodnju alkohola u Njemačkoj također je doprinijela tom razvoju. Treba spomenuti da je ova industrija uvijek bila usko povezana s poljoprivrednom proizvodnjom, pogotovo u područjima velike proizvodnje gdje se dio usjeva nije mogao staviti na tržište zbog udaljenosti ili održavanja kvalitete pa se na

isplativ način pretvorao u etanol koji se stavlja na tržište ili koristi na drugi način. Iako je veliki dio industrijskog alkohola korišten za proizvodnju alkoholnih pića, istraživani su i drugi načini upotrebe etanola, npr. kao goriva i sirovine za kemijsku industriju.<sup>18</sup>

Na tržištu su dostupni razni proizvodi etanola s različitim sadržajem vode, podrijetlom i krajnjom uporabom. Fermentacija šećera do etanola je najstariji postupak dobivanja alkoholnih pića, koji je poznat više od 12 000 godina. Georg Friedrich Parrot, prvi kemičar i fizičar sa Sveučilišta u Tartuu, 1801. godine objavio je otkriće potpune destilacije špirita. 1850. godine u dvorcu Raadu dobiven je po prvi put 98 %-tni bezvodni alkohol iz krumpira pomoću uređaja na parni pogon.

Brazil je najveći proizvođač šećera i drugi proizvođač etanola, iza SAD-a. 2015. godine proizveo je 666,8 milijuna tona šećerne trske, što je dalo 33,8 milijuna tona šećera i 30,2 milijarde litara etanola.<sup>19</sup>

Bioetanol je najrasprostranjenije biogorivo na svijetu. Proizvodnja bioetanola iz biomase jedna je od metoda za smanjenje potrošnje nafte. Može se proizvesti iz različitih sirovina koje se dijele u tri klase: šećeri, materijali koji sadrže škrob i lignocelulozni materijali.

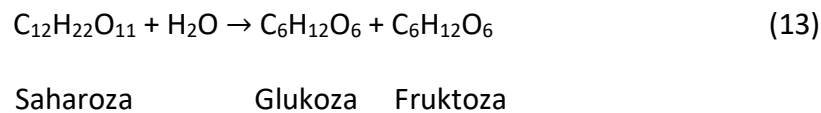
### **2.2.1. Šećeri**

Bioetanol se može proizvesti iz sirovina koje sadrže fermentirajuće šećere, posebno sirovina koje sadrže saharozu, poput šećerne trske ili šećerne repe. Šećerna trska glavna je sirovina za proizvodnju etanola u tropskim zemljama poput Brazila, Indije i Kolumbije. Ova sirovina se može koristiti u obliku soka ili melase od trske. Oko 79 % etanola u Brazilu proizvede se iz soka trske, a ostatak iz melase od trske. Melasa šećerne trske glavna je sirovina za proizvodnju etanola u Indiji i Kolumbiji.

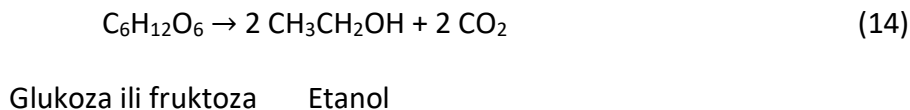
Zrela trska sakuplja se ručno ili mehanički. Trska se prevozi u šećerane u kojima se saharoza ekstrahira i kristalizira. Prvi korak u proizvodnji šećera od trske u mlinovima čini ekstrakcija soka trske. Trska se pere, važe i usitnjava rotirajućim noževima. Usitnjena trska se zatim melje u valjkastim mlinovima gdje se raspršuje vruća voda i otapa šećere. U suvremenim šećerana ekstrahira se 90-95 % saharoze. Bistrenje nastalog soka vrši se dodavanjem SO<sub>2</sub> (oksidira tvari koje soku daju boju i uništava mikroorganizme). Soku se dodaje i vapno kako bi ga neutraliziralo, čime se sprječava hidroliza saharoze na glukozu i fruktozu. Vapneni sok zagrijava se na 105-110 °C te se dodaju flokulanti. Poželjno je uklanjanje krutih čestica jer je nastali CaSO<sub>4</sub> netopljiv, a

taloženjem uklanja i druge nečistoće. Dio bistrog soka se može koristiti za proizvodnju etanola. Pročišćeni sok se koncentrira u isparivačima pri čemu se uklanja do 75 % vode. Dobiveni sirup se bistri dodavanjem SO<sub>2</sub>, fosforne kiseline i vapna. Sirup se kao takav može koristiti za proizvodnju etanola.

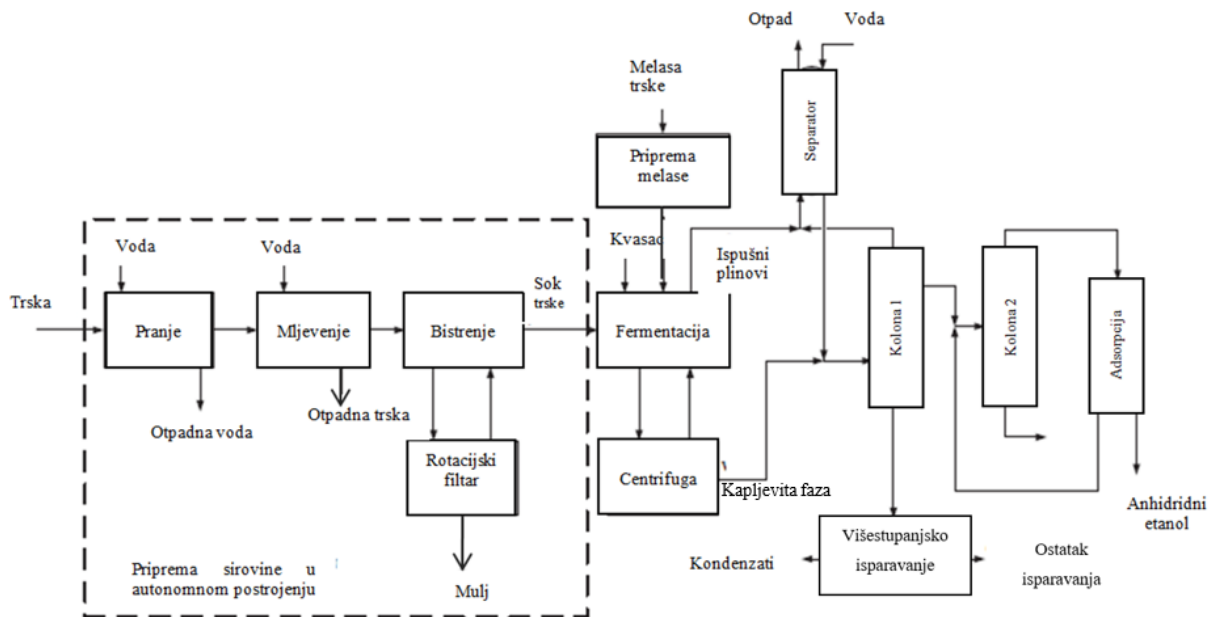
Cjelokupni postupak proizvodnje etanola iz šećerne trske u samostalnom pogonu prikazan je na slici 6. Najčešće korišteni fermentacijski mikroorganizam je *Saccharomyces cerevisiae* zbog svoje sposobnosti hidrolize saharoze iz trske na glukozu i fruktozu:



Fermentacija se odvija pri pH 4 do 5 te temperaturi 30-35 °C:



Sadržaj fermentatora se prebacuje u centrifuge u kojima se kapljeviti dio odvaja od biomase. Uklonjeni mikroorganizmi mogu se ponovno koristiti u procesu fermentacije. Kapljevita faza ide u prvu destilacijsku kolonu u svrhu povećanja koncentracije alkohola u smjesi. Ispušni plinovi fermentora imaju određeni udio hlapljivog etanola pa se šalju u separator. Ovdje se etanol otapa u mlazu vode – dobiva se razrijeđena alkoholna otopina koja se šalje u prvu destilacijsku kolonu. U drugoj destilacijskoj koloni dobiva se destilat visoke koncentracije etanola (do 96 %). Destilat zatim ide na proces dehidracije. U ovom procesu, dehidracija etanola se vrši adsorpcijom molekulskim sitima.



**Slika 6.** Pojednostavljeni dijagram proizvodnje etanola iz šećerne trske<sup>20</sup>

Fermentacija je glavni dio cjelokupnog procesa jer predstavlja pretvorbu sirovina koje sadrže šećer u etanol pomoću kvasaca ili drugih mikroorganizama. Tehnologije fermentacije na bazi soka trske i melase repe ili trske mogu se smatrati razvijenim, pogotovo ako je riječ o šaržnom procesu. Međutim, cilj istraživanja diljem svijeta je poboljšati učinkovitost procesa – povećati konverziju sirovine i smanjiti proizvodne troškove.<sup>20</sup>

## 2.2.2. Škrobni materijali

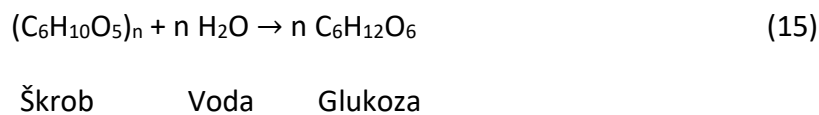
Škrob,  $(C_6H_{10}O_5)_n$ , je polisaharid građen od jedinica glukoze povezanih glikozidnim vezama. Biljke sintetiziraju škrob iz glukoze i pohranjuju ga u obliku škrobnih zrnaca, napose u sjemenkama, gdje on čini glavnu zalihu energije za rast nove biljke. Škrob čini više od polovice svih ugljikohidrata koji se unose hranom (kruh, tjestenina, riža, krumpir i sl.). Smatra se da je 2020. godine proizvedeno oko 119,6 milijuna tona škroba. Procjenjuje se da su najveći proizvođači škroba SAD s 33,4 milijuna tona i Kina s 33,1 milijuna tona.<sup>21</sup> Škrob je sastavljen od polimera, amiloze i amilopektina, o čijem omjeru ovise svojstva škroba. Ovaj omjer se kreće od manje od 15 % amiloze u voštanom škrobu i 20-35 % amiloze u normalnom škrobu do više od 40 % amiloze u amilo-škrobu.

Kukuruz je najviše korištena sirovina za proizvodnju škroba na svijetu, bilo za prehrambenu industriju ili proizvodnju etanola. Kukuruz je porijeklom iz Amerike. Stabljike mogu doseći visinu

od 4 m i nemaju grane. Dio biljke koji sadrži najviše škroba su sjemenke te predstavljaju bazu ljudske ishrane u mnogim zajednicama u Srednjoj i Južnoj Americi. Škrob se nakuplja u endospermu sjemena kukuruza. Kukuruzu je za rast potrebna temperatura od 25 do 35 °C te određen stupanj svjetlosti. Može tolerirati minimalne temperature do 8 °C. Na 30 °C može biti otežana adsorpcija hranjivih sastojaka i vode. Vrlo se dobro prilagođava svim vrstama tla, ali preferira tla s pH od 6 do 7. Uz to, kukuruz zahtijeva duboka tla bogata organskim tvarima.

Postoje dvije tehnologije koje za proizvodnju etanola kao sirovinu koriste kukuruzni škrob. U jednoj tehnologiji dolazi do odvajanja škroba od svih ostalih sastojaka kukuruznog zrna i naziva se mokro mljevenje. Na ovaj način od škroba se odvajaju vlakna, gluten, klice i ulje. Druga tehnologija ne uključuje odvajanje škroba. Cijelo mljeveno zrno ulazi u proces proizvodnje etanola. Hidrolizom škroba dobiva se glukoza koja se zatim fermentira u etanol.

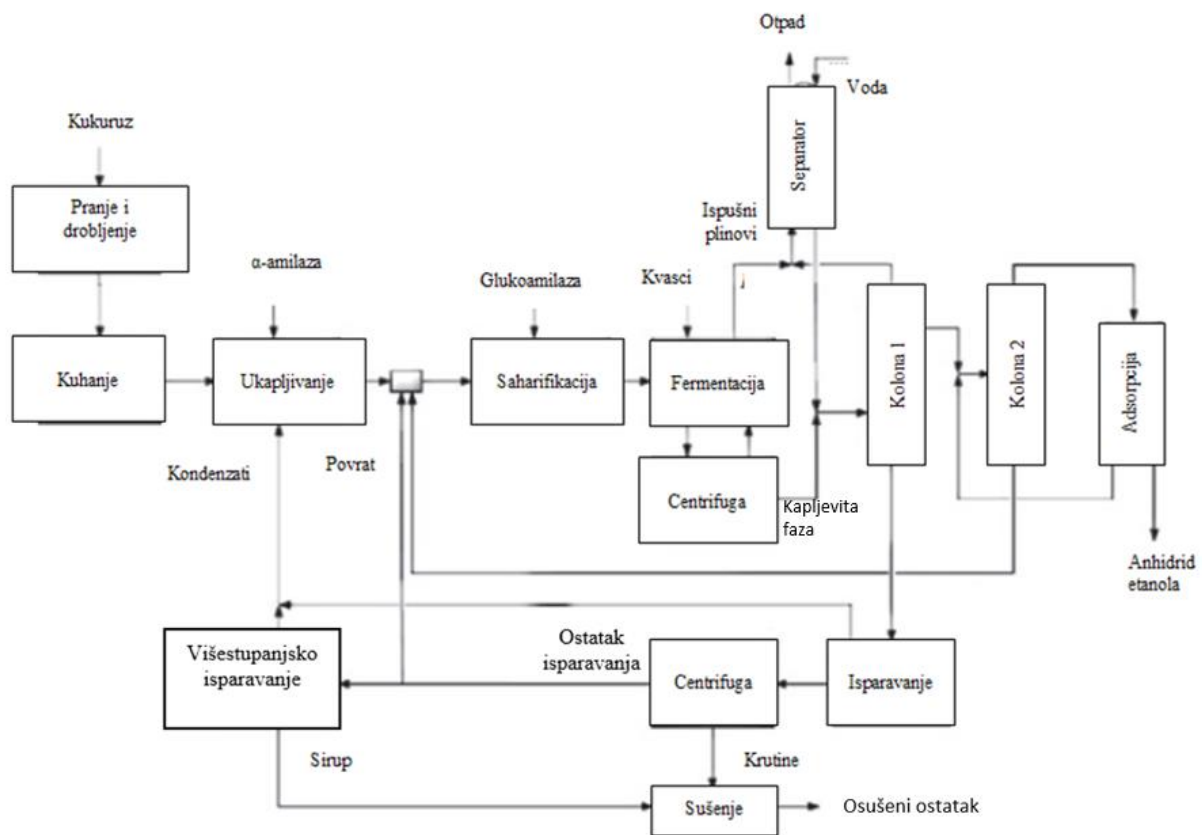
U usporedbi s postupkom proizvodnje etanola iz tvari bogatih saharozom, postupak proizvodnje etanola iz škroba ima dodatne korake. Potrebno je izvršiti predobradu škrobnog materijala kako bi škrob bio podložniji enzimskoj hidrolizi. U ovom koraku, poznatom kao „ukapljivanje“, škrob se djelomično hidrolizira na visokoj temperaturi. U sljedećem koraku, saharifikaciji, „ukapljeni“ škrob se dodatno hidrolizira pri čemu se dobivaju fermentirajući šećeri:



Nakon fermentacije glukoze, postupak se bitno ne razlikuje od onoga koji koristi materijale s visokim udjelom saharoze. Tijekom suhog mljevenja žitarica (kukuruz, ječam, pšenica) cijelo zrno se koristi za proizvodnju etanola, što znači da se sve njegove komponente obrađuju zajedno sa škrobom. Neiskorištene komponente jezgre odvajaju se na dnu prve destilacijske kolone te se koncentriraju i čine proizvod koji se koristi kao hrana za životinje. Općenito, koraci „ukapljivanja“, saharifikacije i fermentacije su isti za obje vrste tehnologija (slika 7). Nakon pranja, drobljenja i mljevenja zrna kukuruza, škrobni materijal se želatinizira kako bi se otopili amiloza i amilopektin (postupak kuhanja). Kuhanje se vrši pri 110 °C. Otopljeni škrob razgrađuju enzimi pri 88 °C u sljedećem koraku. Ovaj korak se smatra predobradom zbog djelomične hidrolize škrobnih lanaca. Ukapljeni škrob ulazi u proces saharifikacije gdje se hidrolizira mikrobnom glukoamilazom za proizvodnju glukoze. Proces se odvija pri 60 °C. Sljedeći korak je fermentacija kvascem *S. cerevisiae* pri 30 °C. Ispušni plinovi, uglavnom CO<sub>2</sub>, ispiru se u



apsorpcijskom tornju. Ostali koraci su slični koracima proizvodnje etanola iz sirovina bogatih saharozom.<sup>20</sup>



**Slika 7.** Postupak suhog mljevenja zrna kukuruza za proizvodnju etanola hidrolizom i fermentacijom.<sup>20</sup>

### 2.2.3. Lignocelulozni materijali

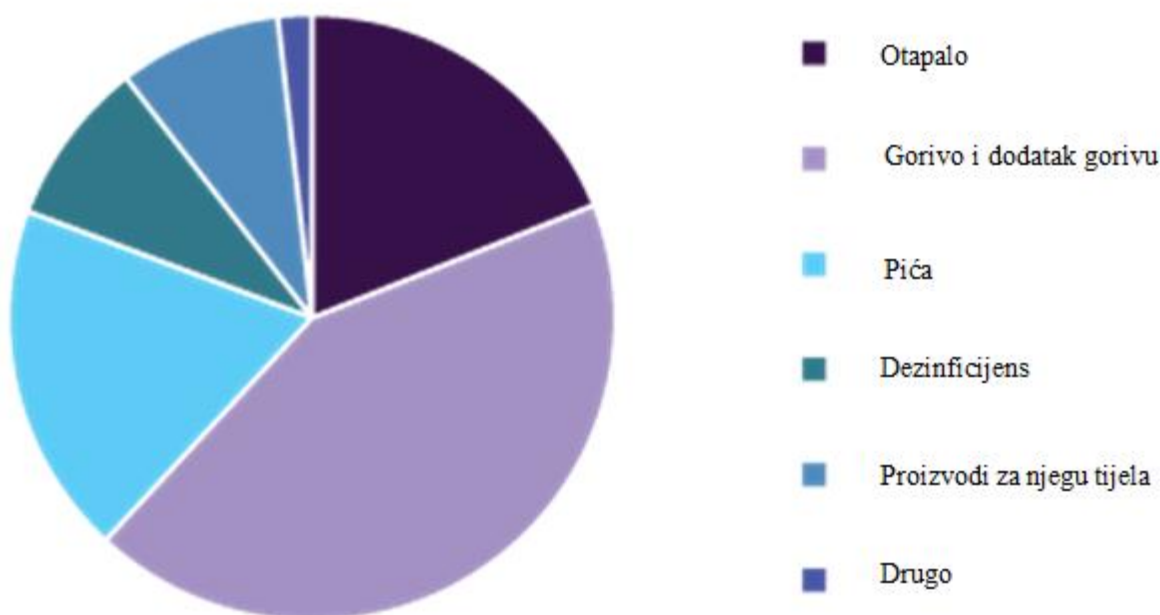
Lignoceluloza (drvo, trava, slama i sl.) je atraktivna sirovina za proizvodnju etanola zbog njegove dostupnosti u velikim količinama i niskim cijenama. Iako su biološki procesi sami po sebi učinkoviti, mana je činjenica da je potrebno odvojeno preraditi glavne komponente lignoceluloze. Na primjer, celuloza se teško hidrolizira u glukozu, ali jednostavno je fermentirati glukozu u etanol. Slično tome, hemiceluloza se lako razgrađuje na monomerne šećere, ali se ksiloza teško fermentira u etanol. Lignin je fenolni polimer koji se mora katalitički obraditi nakon odvajanja od lignocelulozne matrice kako bi se dobili korisni proizvodi. Celuloza se hidrolizira u glukozu kiselinom ili enzimima, a glukozu se zatim fermentira u etanol.<sup>18</sup>

Glavna prednost kisele hidrolize je što kiseline mogu prodrijeti u lignin bez ikakve prethodne obrade biomase, čime se razgrađuju celuloza i hemiceluloza. Može se koristiti nekoliko vrsta kiselina, koncentriranih ili razrijeđenih, kao što su sumporna, sumporasta, klorovodična, fluorovodična, fosforna, dušična i mravlja kiselina. Sumporna i klorovodična kiselina se najčešće koriste kao katalizator u procesu hidrolize lignocelulozne mase. Koncentracija upotrijebljene kiseline je u rasponu 10-30 %. Proces se odvija pri niskim temperaturama, čime se dobivaju visoki prinosi hidrolize celuloze. Međutim, ovaj postupak zahtijeva velike količine kiselina koje uzrokuju probleme s korozijom opreme. Glavna prednost postupka hidrolize s razrijeđenom kiselinom je mala količina potrebne kiseline (2-5 %). Proces se međutim mora izvoditi pri visokim temperaturama kako bi se postigle prihvatljive brzine pretvorbe celuloze. Visoka temperatura povećava brzinu razgradnje hemiceluloze, što uzrokuje stvaranje otrovnih spojeva kao što je furfural i 5-hidroksimetilfurfural (HMF). Ti spojevi inhibiraju stanice kvasca, odnosno fermentaciju. Pri višim temperaturama povećava se i brzina korozije.

Upotreba enzima u hidrolizi celuloze povoljnija je od upotrebe kemikalija, jer su enzimi vrlo specifični i mogu raditi u blagim procesnim uvjetima. Unatoč ovim prednostima, upotreba enzima u industrijskoj primjeni još uvijek je ograničena s nekoliko čimbenika: troškovi izolacije i pročišćavanja enzima su veliki, specifična aktivnost enzima je niska u usporedbi s odgovarajućim enzimima za razgradnju škroba. Zbog toga se prinosi postupka povećavaju povećanjem koncentracije enzima i vremena hidrolize (do 4 dana). Za razliku od kisele hidrolize, enzimska hidroliza još uvijek nije razvijena u industrijskom mjerilu.<sup>22</sup>

### **2.3. UPOTREBA ETANOLA**

Najveći dio etanola se koristi kao gorivo ili dodatak gorivu – 2019. je čak 43,2 % etanola iskorišteno u te svrhe (slika 8). Osim toga, etanol se primjenjuje u kemijskoj industriji kao otapalo, za proizvodnju alkoholnih pića i proizvoda za njegu tijela te kao dezinficijens i sl.



Slika 8. Upotreba etanola<sup>23</sup>

### 2.3.1. Etanol kao gorivo

Etanol je poznat kao gorivo već nekoliko desetljeća. Kada je Henry Ford dizajnirao Model T očekivao je da će etanol, dobiven iz obnovljivih izvora, biti glavno automobilsko gorivo. Međutim, benzin je postao dominantno transportno gorivo zbog jednostavnosti rada benzinskih motora s tada dostupnim materijalima i sve veće ponude jeftine, novootkrivene nafte. Benzin je imao niži oktanski broj od etanola, bio je mnogo otrovniji (osobito pomiješan s tetraetil olovom i drugim spojevima za povećanje oktanskog broja), općenito je bio opasniji i emitirao više štetnih tvari u zrak. Šanse za slučajnu eksploziju i zapaljenje benzina su bile veće, a u komorama za izgaranje su nastajale naslage ugljika. Nafta je kemijski i fizički mnogo složenija od etanola te zahtijeva složene postupke rafiniranja kako bi se proizveo benzin jednakih svojstava. Zbog nižeg OB u odnosu na etanol, upotreba benzina značila je i upotreba motora manjeg kompresijskog omjera i većih rashladnih sustava. Dva su glavna razloga dominacije goriva proizvedenih preradom nafte: trošak po prijeđenom kilometru i velika ulaganja naftne i automobilske industrije u ljudske vještine i tehnologije. U prošlosti nije obraćana posebna pozornost na utjecaj naftnih goriva na okoliš.<sup>24</sup>

Etanol se koristi kao gorivo u značajnim količinama u zemljama kao što su SAD, Brazil i Švedska. Postoje različiti načini upotrebe etanola kao pogonskog goriva. Na primjer, u etanolnom gorivu

E85, čije su karakteristike navedene u normama ASTM 5798 i EN 15376: 2014-CEN, etanol se miješa s benzinom i aditivima koji osiguravaju lako paljenje motora u hladnom okruženju (ispod 5 °C) i otpornost na koroziju dijelova motora.

Općenito, kada se etanol koristi kao komponenta mješavine goriva u dizelskom motoru, potrebno je podešavanje motora jer niska kalorična vrijednost etanola uvjetuje gubitak snage neprilagođenog motora. Dodatkom etanola u mješavine goriva dolazi do smanjenja emisija ispušnih plinova CO, CO<sub>2</sub>, NO<sub>x</sub> i čađe, a pri većim opterećenjima motora količina čađe u ispušnim plinovima se smanjuje za oko 80 %. Uzrok tome je smanjen udjel dizela u mješavini gorivo – zrak. Međutim, udio malih čestica čađe u ispušnim plinovima se povećava, što predstavlja problem za ljudsko zdravlje u urbanim sredinama. Važno je napomenuti da se i povećanjem sadržaja vode u etanolu povećava razina čađe u ispušnim plinovima te tako ometa proces izgaranja u motoru. Kada se kao gorivo koristi mješavina dizela i etanola čini se da glavni problem predstavljaju svojstva podmazivanja goriva. Točnije, problem leži u trošenju dijelova sustava za ubrizgavanje: igle brizgaljke goriva, povratnog ventila goriva, pumpe goriva i radne površine bregastog vratila. Uz to, kada se etanol koristi u dizelskim motorima, sustav za opskrbu gorivom ne bi trebao biti isključen dulje vrijeme (približno 1 mjesec) jer korozija radnih površina postaje problem. Upotreba čistog etanola kao goriva u dizelskim motorima zahtijeva dodatak aditiva koji poboljšavaju fizikalno-kemijska svojstva etanola. Jedan od razloga je činjenica da ne dolazi do zapaljenja čistog etanola u dizelskim motorima. Prikladni aditivi bili bi eteri koji bi osigurali paljenje motora i pri nižim temperaturama.<sup>19</sup>

Temperatura paljenja (temperatura pri kojoj tekućina stvara dovoljno para za stvaranje zapaljive smjese sa zrakom) etanola je viša od benzina, što ga čini sigurnijim za transport i skladištenje. Etanol ima latentnu toplinu isparavanja 2,6 puta veću od benzina što povećava volumetrijsku učinkovitost motora. Međutim, ovo otežava paljenje motora pri nižim temperaturama jer je potrebno više topline za stvaranje para. Za oslobađanje iste količine energije potrebno je 1,5-1,8 puta više goriva ako se koristi čisti etanol, a ne mješavina s benzinom. S druge strane, stehiometrijski omjer zraka i etanola je oko 9, a zraka i benzina 14,7 te je potrebno manje zraka za potpuno izgaranje etanola i moguća veća snaga motora. Testiranja E85, E100 i niskokvalitetnog etanola kao goriva pokazala su da se upotrebom etanola i njegovih mješavina s benzinom donekle poveća obrtni moment motora. Uz to, upotrebom etanolnih goriva poboljšana je toplinska učinkovitost motora za oko 20 %. Povećanje toplinske učinkovitosti

posljedica je velike topline isparavanja etanola (isparavanjem smjese etanol-zrak troši se više energije nego u slučaju isparavanja smjese benzin-zrak). Korištenje etanola također poboljšava učinkovitost izgaranja zbog nepostojanja teških frakcija u usporedbi s benzinom. Povećanje učinkovitosti izgaranja dovodi do smanjenja udjela nesagorelih ugljikovodika. Smatra se da što je veći postotak etanola u benzinskim mješavinama, to je onečišćenje okoliša manje. To se očituje u smanjenju ukupnih emisija stakleničkih plinova tijekom ciklusa etanola. Pri korištenju etanolnih goriva potrebno je obratiti pažnju na podešavanje motora kako bi se spriječilo pogrešno računanje potrebnog omjera gorivo-zrak.

Jedan od najvećih problema korištenja benzinskih mješavina je sklonost etanola da u prisutnosti vode stvara dvije tekuće faze: vodenu fazu sa značajnim udjelom etanola i organsku fazu. U slučaju zagađenja goriva vodom, voda se otapa u etanolu i raspršuje u spremniku. Kada prijeđe određenu granicu, smjesa alkohol-voda se odvaja od benzina. Ovisno o uvjetima, 40-80 % etanola se može odvojiti od benzina, tvoreći dva različita sloja. Gornji sloj će biti benzin koji je nižeg OB i vjerojatno izvan specifikacija, dok je donji sloj mješavina vode i etanola koji neće izgorjeti. Kako bi se izbjeglo odvajanje faza, mješavina etanol-benzin ne transportira se izravno cjevovodima. Općenito, etanol se dodaje benzinu u terminalima ili cisternama neposredno prije isporuke u stanice. Ovaj problem se može riješiti korištenjem stabilizatora kao što su viši alkoholi, aromatski amini, eteri i ketoni.<sup>19,20</sup>

## 3. BIODIZEL

### 3.1. OSNOVNA SVOJSTVA

Već početkom 20. stoljeća Rudolf Diesel je predložio biljno ulje kao gorivo za dizel motor. Prije i tijekom Drugog svjetskog rata biljno ulje ispitivano je u tadašnjim motorima. Prvi pokusi s metilnim i etilnim esterima dobivenim iz biljnih ulja provedeni su u Francuskoj 1940., dok su u Belgiji znanstvenici iskoristili etilne estere palminog ulja kao gorivo za autobuse. Zbog naftne krize 1973. pozornost je preusmjerena na lokalne izvore energije. U posljednjih nekoliko desetljeća intenziviralo se istraživanje obnovljivih materijala i energije. Biodizel igra važnu ulogu u ovom području istraživanja.<sup>25</sup>

Biodizel je definiran kao smjesa mono-alkilnih estera dobivenih transesterifikacijom biljnih ulja ili životinjskih masti. Glavni sastojak biljnih ulja i životinjskih masti su trigliceridi. Kemijski, trigliceridi su esteri masnih kiselina i glicerola. Trigliceridi biljnih ulja i životinjskih masti obično sadrže više različitih masnih kiselina. Zbog različitih fizikalnih i kemijskih svojstava različitih masnih kiselina, udio i tip masnih kiselina vjerojatno najviše utječe na svojstva biljnih ulja i životinjskih masti. Za dobivanje biodizela biljna ulja ili životinjske maste podvrgavaju se kemijskoj reakciji transesterifikacije. U toj reakciji biljno ulje ili životinjska mast reagira s alkoholom (najčešće je to metanol) u prisutnosti katalizatora pri čemu nastaje odgovarajući alkilni ester (za metanol metilni esteri) i glicerol. Svrha transesterifikacije je smanjenje viskoznosti ulja. Značajke biodizela važne za primjenu su gustoća, viskoznost, jodni broj, kiselinski broj, toplina izgaranja, hlapljivost i sl.<sup>26,27</sup>

Da bi se biodizel komercijalno koristio kao gorivo mora zadovoljavati međunarodne norme. Najčešće se koristi europska norma EN 14214 i američka norma ASTM D6751. Uspostavljene norme se temelje na raznim čimbenicima regije u kojoj se koriste kao što su dostupne sirovine za proizvodnju biodizela i propisi o emisijama goriva. Europa ima mnogo veće tržište osobnih dizelskih automobila, dok u SAD-u tržište uglavnom čine teška vozila.<sup>28</sup>

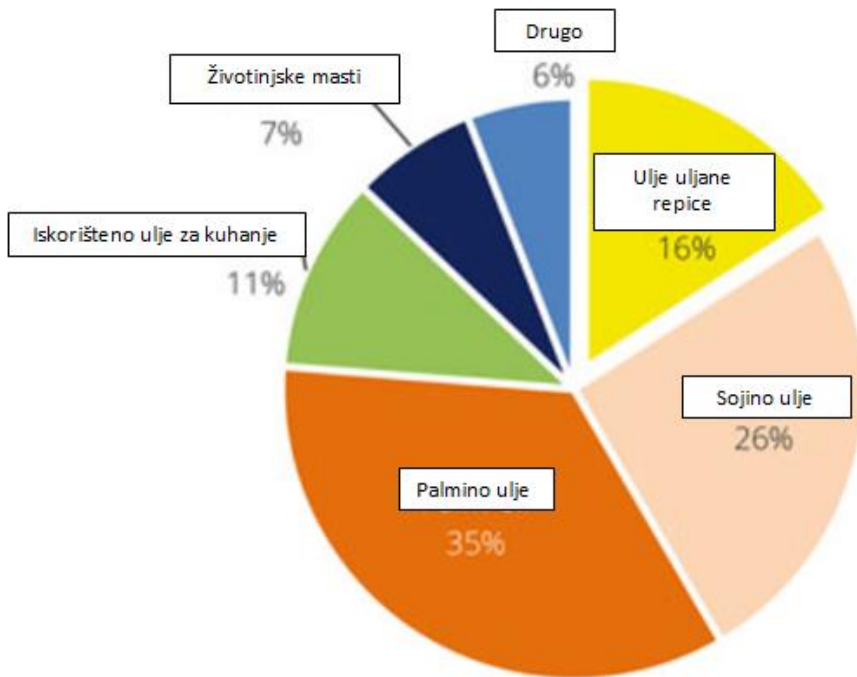
### 3.1.1. Otrovnost

Smatra se da je biodizel lako biorazgradljiv. U laboratorijskim uvjetima unutar 28 dana razgradi se više od 80 % biodizela. Zbog brže razgradnje od naftnog dizela, očekuje se kraće zadržavanje biodizela u okolišu. Međutim, biodizel može produljiti biorazgradnju nekih ugljikovodika kao što su benzen i toluen. Biodizel je male hlapljivosti, ali ipak donekle isparava. Lakši je od vode te ako se prolije može stvoriti sjajni film na površini. Zbog male hlapljivosti, praćenje izloženosti na radnom mjestu nije potrebno. Metilni esteri masnih kiselina (MEMK) koji sačinjavaju biozel metaboliziraju se u odgovarajuće masne kiseline i metanol.

Nakon unošenja u organizam, MEMK-a se hidroliziraju u slobodne masne kiseline te apsorbiraju iz crijeva u krv. Daljnom oksidacijom dolazi do stvaranja CO<sub>2</sub> i H<sub>2</sub>O. Trenutno nije poznata značajna otrovnost biodizela. Postojeći podaci ukazuju da akutna izloženost biodizelu nije opasna. Metilni esteri sojinog, suncokretovog i kanolinog ulja su klasificirani kao neškodljivi (akutni oralni unos), slično naftnom dizelu. Slično tome, metilni esteri sojinog i repičinog ulja testirani su na akutnu toksičnost dermalnim izlaganjem, bez učinka. Pri normalnoj temperaturi se u biti ne stvaraju pare pa samim time biodizel ne bi trebao predstavljati opasnost od udisanja. MEMK koji najčešće ulaze u sastav biodizela mogu izazvati blagi privremeni konjunktivis (jedina prijavljena iritacija očiju). Nisu provedena dugotrajna ispitivanja s biodizelom.<sup>6</sup>

## 3.2. PROIZVODNJA BIODIZELA

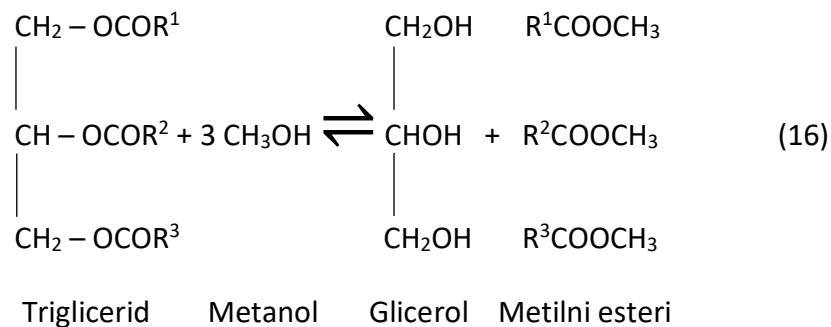
Mogućnost korištenja biljnih ulja kao goriva prepoznata je još od nastanka dizelskih motora. Međutim, zbog velike viskoznosti, biljna ulja se ne mogu koristiti kao izravna zamjena dizelskog goriva. Postoji nekoliko načina za smanjenje viskoznosti ulja: razrjeđivanje, mikroemulzifikacija, piroliza i transesterifikacija. Iako miješanje biljnih ulja i drugih otapala te mikroemulzifikacija smanjuju viskoznost, nastaju problemi pri radu motora, kao što je taloženje čađe i onečišćenje ulja za podmazivanje. Pirolizom se proizvodi više biobenzina nego biodizela. Zbog toga se najčešće koristi proces transesterifikacije.<sup>29</sup> Najčešće korištena sirovina za proizvodnju biodizela 2019. godine bilo je palmino ulje (slika 10).



Slika 10. Sirovine za proizvodnju biodizela u svijetu 2019. godine<sup>30</sup>

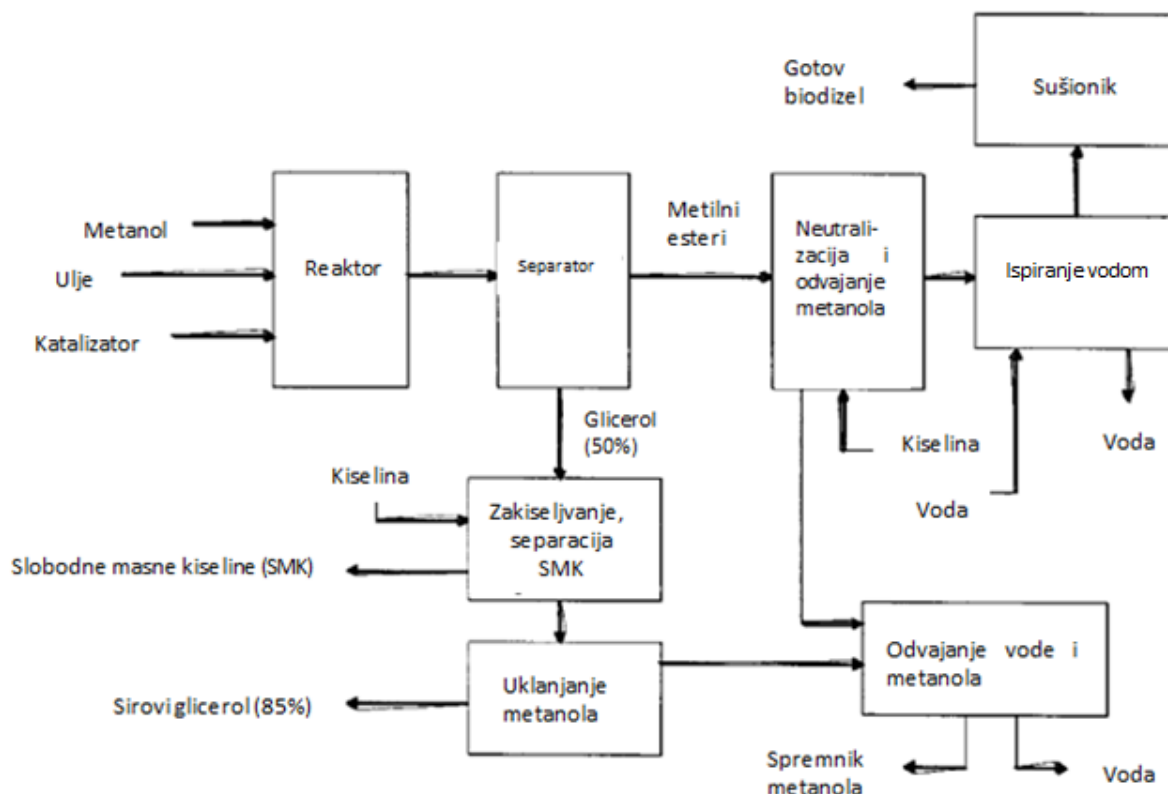
### 3.2.1. Transesterifikacija

Transesterifikacija triglicerida je reverzibilna reakcija i odvija se miješanjem reaktanata. Međutim, prisutnost katalizatora (jake kiseline ili baze) ubrzava reakciju:



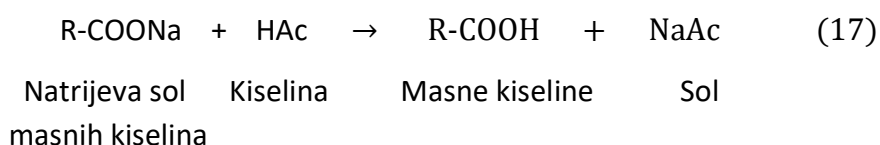
Metanol je najjeftiniji alkohol te se najčešće proizvode metilni esteri masnih kiselina. Postoje i neke iznimke, kao npr. u Brazilu gdje je etanol jeftiniji pa se etilni esteri masnih kiselina koriste kao gorivo. Kao katalizator se najčešće koriste homogeni katalizatori, kao što su KOH, NaOH i sumporna kiselina, ili heterogeni katalizatori (oksidi ili karbonati metala). NaOH ima veliku upotrebu zbog niske cijene i dobrog iskorištenja. Shematski prikaz procesa proizvodnje biodizela uz bazični katalizator dan je na slici 11.





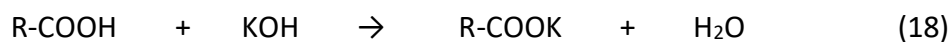
Slika 11. Procesna shema proizvodnje biodizela<sup>26</sup>

U ovom procesu kao sirovina koriste se ulja s malim udjelom slobodnih masnih kiselina kao što su sojino ulje, ulje uljane repice i otpadna ulja restorana više klase. Alkohol, ulje i katalizator se šaržiraju u reaktor i miješaju oko 1 sat pri 60 °C. Glicerol se nakon reakcije odvaja od metilnih estera. Zbog niske topljivosti glicerola u esterima, do odvajanja općenito dolazi brzo i može se postići pomoću taložnika ili centrifuge. Višak metanola može djelovati kao otapalo i usporiti proces odvajanja. Međutim, ovaj višak se obično uklanja tek nakon odvajanja metilnih estera i glicerola kako ne bi došlo do obrnute reakcije transesterifikacije. Dodatak vode nakon transesterifikacije može poboljšati odvajanje glicerola koji se miješa s vodom u svim omjerima. Nakon odvajanja od glicerola, metilni esteri se vode na neutralizaciju i odvajanje metanola. Odvajanje metanola se najčešće vrši u vakuum isparivačima. Kiselina se dodaje kako bi neutralizirala zaostali katalizator i razgradila eventualno nastale sapune (natrijeve soli masnih kiselina). Reakcijom kiseline i sapuna nastaju u vodi topljive soli i slobodne masne kiseline:



Soli se uklanjaju tijekom ispiranja vodom, a slobodne masne kiseline ostaju u biodizelu. Tijekom ispiranja vodom uklanjaju se preostali sapun, soli, metanol i slobodni glicerol iz biodizela. Neutralizacijom prije ispiranja vodom smanjuje se potrebna količina vode i minimalizira mogućnost nastajanja emulzija dodavanjem vode. Zaostala voda se uklanja sušenjem. Udio glicerola u toku koji napušta separator je samo 50 %. Tok glicerola sadrži dio viška metanola i većinu katalizatora i sapuna. Glicerol u ovom obliku ima malu vrijednost i može doći do poteškoća pri njegovom odlaganju. Sadržaj metanola zahtijeva da se glicerol tretira kao opasan otpad. Prvi korak obrade glicerola je dodatak kiseline koja reagira sa sapunima pri čemu nastaju soli i slobodne masne kiseline. Slobodne masne kiseline nisu topljive u glicerolu zbog čega se penju na vrh reaktora te lako odvajaju i recikliraju. Soli ostaju s glicerolom, iako ovisno o kojoj soli je riječ, može doći do taloženja. Jedno od rješenja je korištenje KOH kao katalizatora te fosforne kiseline za neutralizaciju tako da nastaje  $K_3PO_4$  koji se može koristiti kao gnojivo. Nakon uklanjanja slobodnih masnih kiselina, metanol se odvaja u isparivačima. Glicerol bi trebao biti čistoće oko 85 % te se obično prodaje rafinerijama glicerola gdje se ionskim izmjenjivačima ili vakuum-destilacijom može dobiti glicerol čistoće do 99,7 %. Metanol koji se uklanja iz tokova metilnih estera i glicerola uglavnom će skupiti svu vodu koja uđe u postupak. Ova voda se uklanja u destilacijskim kolonama kako bi se metanol vratio u proces. Ovaj korak je teži u slučaju kada se koriste etanol ili izopropanol koji tvore azeotropnu smjesu s vodom. U tom slučaju za uklanjanje vode koriste se molekularna sita.<sup>26</sup>

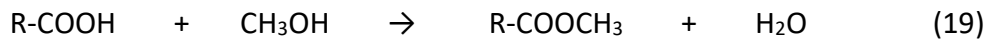
Biodizel se komercijalno proizvodi uz homogene, bazične katalizatore (NaOH, KOH) jer je reakcija transesterifikacije općenito brža, jeftinija i potpunija (98 %-tna konverzija) u usporedbi s reakcijom kataliziranom kiselim katalizatorima. Kiseli katalizatori se koriste za transesterifikaciju sirovina s visokim udjelom slobodnih masnih kiselina. Do 5 %-tnog sadržaja slobodnih masnih kiselina reakcija se još uvijek može katalizirati bazičnim katalizatorima, ali mora se koristiti dodatna količina katalizatora kako bi se kompenzirao gubitak zbog stvaranja sapuna:



Masna kiselina    Kalijev hidroksid    Kalijev sapun    Voda

Nastali sapun se uklanja glicerolom ili se ispiru vodom. Kad je udio slobodnih masnih kiselina u sirovini veći od 5 % sapun inhibira odvajanje glicerola iz metilnih estera i doprinosi stvaranju

emulzija tijekom ispiranja vodom. U tim slučajevima kiseli katalizator, kao što je sumporna kiselina, može esterificirati slobodne masne kiseline u metilne estere:



Masna kiselina      Metanol                      Metilni ester    Voda

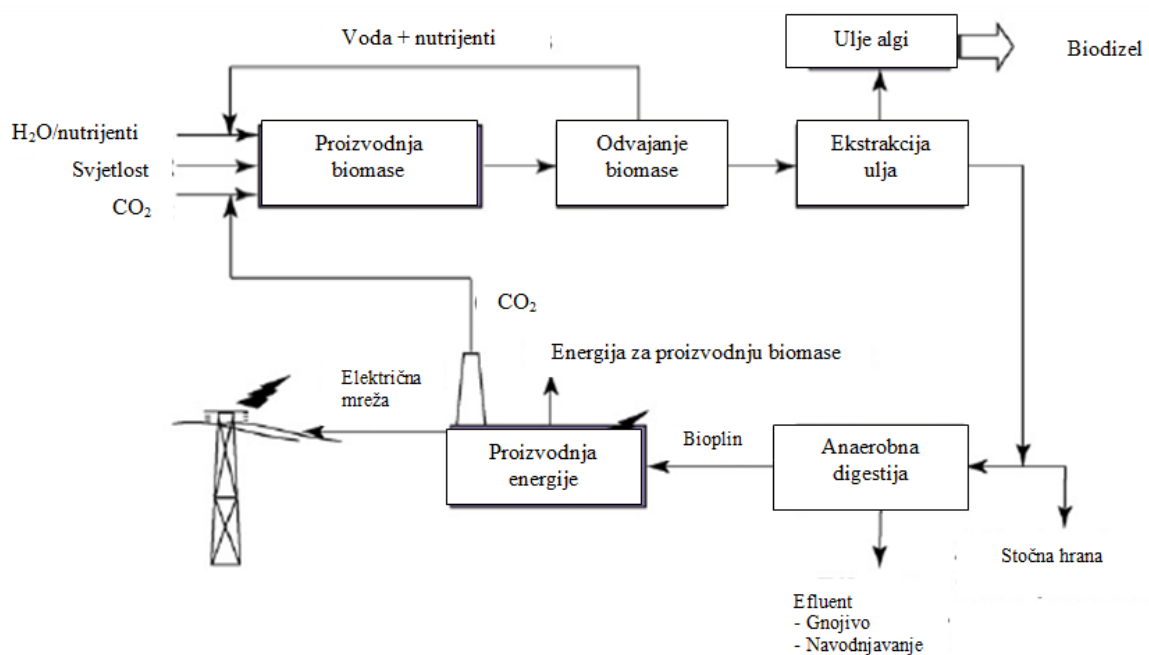
Ova reakcija se može iskoristiti kao predobrada sirovine za transesterifikaciju uz bazični katalizator. Odvija se pri temperaturama iznad 100 °C.<sup>26,31,32</sup>

### 3.2.2. Mikroalge

Mikroalge su prokariotski ili eukariotski fotosintetski mikroorganizmi koji mogu brzo rasti i živjeti u teškim uvjetima zbog svoje jednostanične ili jednostavne višestanične građe. Primjer prokariotskog mikroorganizma su cijanobakterije, a primjer eukariotskog su zelene alge i dijatomeje. Prisutne su u svim zemaljskim ekosustavima i procjenjuje se da postoji više od 50 000 vrsta, ali analizirano je samo oko 30 000 vrsta. Imaju mnogo veću stopu rasta u usporedbi s biljkama te zahtijevaju mnogo manje površine za uzgoj i to 49 do 132 puta manje u usporedbi s uljanom repicom ili sojom. Pri tome treba reći da je udio ulja u biomasi algi 30 %, za 10 % više od udjela ulja u sjemenkama palmi. Biodizel dobiven od ulja algi ne sadrži sumpor te njegovim izgaranjem nastaje manje CO, SO<sub>x</sub>, čestica i ugljikovodika u usporedbi s naftnim dizelom.<sup>33</sup>

Proizvodnja biomase od mikroalgi općenito je skuplja od uzgoja usjeva. Fotosintetski rast zahtijeva svjetlost, CO<sub>2</sub>, H<sub>2</sub>O i anorganske soli. Temperatura se općenito mora držati unutar 20 do 30 °C. Medij za rast mora osigurati anorganske elemente koji čine stanicu algi. Bitni elementi su dušik, fosfor, željezo i u nekim slučajevima silicij. Hranjive tvari poput fosfora moraju se dodati u suvišku jer fosfor tvori komplekse s ionima metala, dakle sav dodani fosfor nije biorasploživ. Morska voda, s dodanim nitratnim i fosfatnim gnojivima, obično se koristi za uzgoj morskih mikroalgi. Suha masa mikroalgi sadrži oko 50 % ugljika, koji obično potječe od CO<sub>2</sub>. Za proizvodnju 100 tona biomase algi potrebno je otprilike 183 tona CO<sub>2</sub>. CO<sub>2</sub> se mora snabdijevati kontinuirano tijekom sunčanih sati dana. Kontrolom pH pomoću senzora minimaliziraju se varijacije pH i CO<sub>2</sub>. Kao izvor CO<sub>2</sub> može se iskoristiti CO<sub>2</sub> proizveden sagorijevanjem fosilnih goriva u termoelektranama, najčešće besplatan ili niske cijene. U idealnom slučaju sva energija potrebna za proizvodnju i obradu algi bila bi proizvedena iz biodizela i biometana proizvedenog

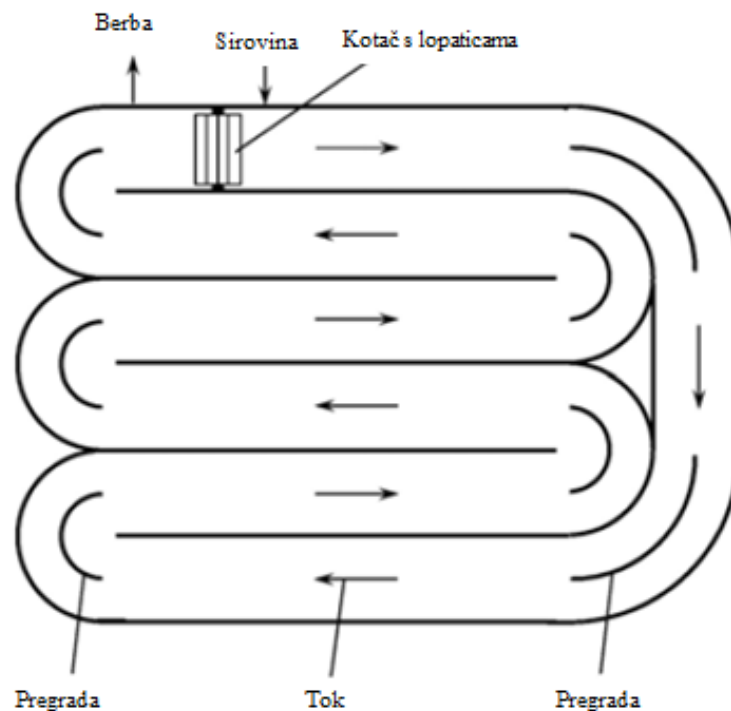
anaerobnom digestijom biomase zaostale nakon ekstrakcije ulja.<sup>34</sup> Na slici 12 prikazan je proces proizvodnje biodizela iz ulja mikroalgi.



**Slika 12.** Proizvodnja biodizela iz ulja mikroalgi<sup>35</sup>

Proizvedenu biomasu algi potrebno je prije upotrebe dodatno obraditi. Voda i zaostali nutrijenti mogu se ponovno iskoristiti u fazi uzgoja algi. Ulje algi se iz koncentrirane paste biomase ekstrahira otapalom koje se ne miješa s vodom. Dobiveno ulje se na već opisani način može koristiti kao sirovina za dobivanje biodizela. Kao ekstrakcijsko otapalo može se koristiti npr. heksan. Ostaci biomase nakon ekstrakcije ulja mogu se koristiti kao visokoproteinska stočna hrana, čija prodaja može poboljšati ekonomičnost procesa. Međutim, većina ostataka biomase se podvrgava anaerobnoj digestiji, procesu razgradnje organskih tvari djelovanjem mikroorganizama bez prisustva kisika. Ovim procesom nastaje bioplin koji služi kao primarni izvor energije za proizvodnju i obradu mikroalgi. Višak proizvedene energije se može prodati. Osim toga, ekonomičnost procesa može poboljšati i prodaja gnojiva bogatih hranjivim tvarima i vode za navodnjavanje koji nastaju u fazi anaerobne digestije.<sup>35</sup>

Jedina praktična metoda za veliku proizvodnju mikroalgi su uzgajališta u obliku trkaće staze (slika 13).



**Slika 13.** Uzgajalište u obliku trkaće staze<sup>34</sup>

Uzgajalište čini zatvorenu petlju kanala koji su obično duboki oko 0,3 metra. Miješanje i tok su posljedica okretanja kotača s lopaticama. Tok je kod zavoja usmjeren pregradama u kanalu. Kanali su betonski, u nekim slučajevima presvučeni plastikom. Tijekom dana, alge se kontinuirano uvode ispred kotača s lopaticama. Na kraju petlje, iza kotača, beru se alge. Kotač se stalno kreće kako bi se spriječilo taloženje. <sup>34</sup>

### 3.3. UPOTREBA BIODIZELA

Najznačajnija upotreba biodizela je kao transportno gorivo. Nekoliko je prednosti upotrebe biodizela umjesto naftnog dizela: smanjenje količine štetnih ispušnih plinova, biorazgradljivost, dostupnost sirovina, bolja svojstva podmazivanja i proizvodnja iz obnovljivih sirovina. Najčešće se koristi kao čisti biodizel (B100), mješavina biodizela i naftnog dizela (B20) te kao aditiv (B02). B100 je dobro otapalo. S vremenom može oštetiti zaštitni premaz te otopiti sedimente u spremnicima i sustavu za gorivo konvencionalnih dizel vozila. Ako sustav sadrži sedimente, spremnike je potrebno očistiti prije korištenja B100. U slučaju otapanja sedimenta doći će do ubrzanog začepjenja filtera goriva. Vremenom bi se intervali zamjene filtera trebali vratiti u normalu. To ne bi trebao biti problem za B20 i niže mješavine. Pri temperaturama 0-15 °C stvara

se gel B100. To je posljedica višeg stiništa biodizela u odnosu na druga dizelska goriva. Ovo svojstvo je važno zato što je pri temperaturama nižim od stiništa gorivo nemoguće pumpati i sisati. Zbog toga je zimi potrebno grijati dovod goriva i spremnik, čak i u umjerenim klimama. Starenje biodizela i oksidacija mogu uzrokovati povećanje kiselinskog broja, povećanje viskoznosti i stvaranje taloga koji začepљуje filtere. Ako rezultati mjerenja oksidacijske stabilnosti, kiselinskog broja ili viskoznosti ne zadovoljavaju propisane standarde gorivo se ne smije koristiti. Esteri zasićenih masnih kiselina prilično su stabilni. Povećanjem udjela estera nezasićenih masnih kiselina smanjuje se stabilnost goriva, tj. veća je mogućnost oksidacije B100. Za zaštitu od djelovanja kisika na gorivo, u spremnicima se najčešće koristi sloj dušika koji djeluje kao inert.<sup>36</sup>

Za B20 i niže mješavine, uobičajene u SAD-u, naftni dizel iz mješavine određuje svojstva otrovnosti i biorazgradljivosti. Biodizel osigurava smanjenje štetnih emisija ( $\text{SO}_x$ , CO i  $\text{NO}_x$  u optimiziranim motorima) i  $\text{CO}_2$ . Iako je  $\text{CO}_2$  ispušten prilikom sagorijevanja goriva, uzet je iz atmosfere zbog čega su smanjene ukupne emisije  $\text{CO}_2$ . Miješanje biodizela u naftni dizel čak i pri niskim udjelima može poboljšati mazivost dizelskog goriva. Samo 0,25 % biodizela može značajno poboljšati mazivost.<sup>25,36</sup>

Prema EN 14214 normi gustoća biodizela pri 15 °C bi trebala biti 860-900  $\text{kgm}^{-3}$ , dok bi viskoznost pri 40 °C trebala iznositi 3,5-5  $\text{mm}^2\text{s}^{-1}$ . Minimalni sadržaj estera mora biti 96,5 %, a plamište iznad 101 °C. Plamište je temperatura kod koje goriva tekućina ispušta u okolni zrak upravo toliko para da iznad tekućine nastaje goriva smjesa koja se može upaliti stranim izvorom zapaljenja. Važno je svojstvo zbog sigurnosti transporta i skladištenja biodizela. Gornja granica sadržaja sumpora je 10  $\text{mgkg}^{-1}$  dok je gornja granica sadržaja vode 500  $\text{mgkg}^{-1}$ . Osim vode i sumpora, ograničen je i sadržaj sulfatnog pepela, metanola, mono-, di- i triglicerida, fosfora, alkalijских i zemnoalkalijских metala. Donja granica vrijednosti CB iznosi 51. CB se određuje u normiranim motorima tako da se izgaranje goriva uspoređuje s referentnom smjesom sastavljenom od *n*-cetana ( $\text{C}_{16}\text{H}_{34}$ ) cetanskog broja 100 i  $\alpha$ -metil naftalena, cetanskog broja nula. Oksidacijska stabilnost bi trebala biti najmanje 8 sati pri 110 °C. Oksidacija biodizela je složen proces na koji utječu razni čimbenici kao što su sastav samog goriva i uvjeti skladištenja. Zbog kemijskog sastava biodizel je osjetljiviji na oksidacijsku razgradnju od fosilnog dizela. Djelovanjem kisika pri visokim temperaturama i polimerizacijom nastaju netopljivi spojevi koji se talože te mogu začepiti filter goriva. Gornja vrijednost kiselinskog broja iznosi 0,5 mg KOH  $\text{g}^{-1}$ .

Kiselinski broj označava udio slobodnih kiselina u uzorku, koji odgovara masi KOH, izraženoj u miligramima, potrebnoj za neutraliziranje kiselina u 1 g uzorka. Jodni broj ne smije biti veći od 120. Jodni broj je mjera za udio nezasićenih masnih kiselina, a odgovara masi joda u gramima koja će reagirati sa 100 g biodizela.<sup>28</sup>

Biodizel se može koristiti i kao lož ulje. U Italiji esteri masnih kiselina iz biljnih ulja služe kao lož ulje umjesto dizelskog goriva. Europska norma EN 14213 donesena je u tu svrhu. Starije peći mogu bez problema sagorijevati biodizel. Zbog svojstava biodizela, može doći do otapanja gumenih dijelova peći. Također, kao i u slučaju dizelskih motora, može doći do otapanja čestica i začepjenja cijevi, filtera. Jedan od načina rješavanja problema je korištenje mješavine dizela te postepeno povećanje udjela biodizela. Tako će se čestice i talog skidati postepeno, uz manje začepljenje. Zbog svojstava biodizela kao otapala, peć se čisti i postaje učinkovitija.<sup>26</sup>

## 4. ZAKLJUČCI

Metanol, etanol i biodizel predstavljaju goriva koja se mogu dobiti iz obnovljivih izvora koji su dostupni u skoro svim državama. Njihovom proizvodnjom bi se smanjila ovisnost o fosilnom gorivu iz drugih, politički nestabilnih država. Osim toga, upotrebom ovih goriva smanjila bi se emisija stakleničkih plinova u atmosferu u usporedbi s fosilnim gorivima pri čemu je razlika u njihovoj energetskej vrijednosti zanemariva. Još jedna prednost alternativnih goriva je mogućnost upotrebe postojećih vozila, spremnika i cjevovoda goriva uz neke prilagodbe. Zbog dugogodišnjih ulaganja u naftnu industriju trenutno je puno manje isplativo proizvoditi alternativna goriva. Cilj budućih istraživanja bi trebao biti optimiziranje procesa proizvodnje alternativnih goriva koja predstavljaju izvor energije budućnosti.



## 5. LITERATURA

1. *R. Boyle*, The Sceptical Chymist, J. Cadwell, London, 1661, str. 192-195.
2. URL: <https://www.britannica.com/biography/Jean-Baptiste-Andre-Dumas> (15.7.2021.)
3. *G. A. Olah, A. Goepfert, G. K. S. Prakash*, Beyond Oil and Gas: The Methanol Economy, Wiley-VCH, Weinheim, 2018, str. 211-214, str. 229-230, str. 287-288.
4. *M. Yang, et al.*, Atmospheric deposition of methanol over the Atlantic Ocean, Proc. Natl. Acad. Sci. **110** (2013) 20034-20039, doi: <https://doi.org/10.1073/pnas.1317840110>.
5. *B. G. Heikes, et al.*, Atmospheric methanol budget and ocean implication, Glob. Biogeochem. Cycles **16** (2002) 1-13, doi: <https://doi.org/10.1029/2002GB001895>.
6. *P. Wexler*, The Encyclopedia of Toxicology, 3rd ed., Academic Press, London, 2014, str. 238-240, str. 471-473, str. 488-491.
7. URL: [https://ec.europa.eu/growth/content/new-restriction-methanol-car-windscreen-washing-fluids\\_en](https://ec.europa.eu/growth/content/new-restriction-methanol-car-windscreen-washing-fluids_en) (15.7.2021.)
8. URL: <https://www.statista.com/statistics/1065891/global-methanol-production-capacity/> (16.7.2021.)
9. *G. Bozzano, F. Manenti*, Efficient methanol synthesis: Perspectives, technologies and optimization strategies, Prog. Energy Combust. Sci. **56** (2016) 71-105, doi: <https://doi.org/10.1016/j.pecs.2016.06.001>.
10. *I. Klarić*, Tehnološki procesi organske kemijske industrije, Kemijsko-tehnološki fakultet, Split, 2018, str. 249-250.
11. *J. A. Moulijn, M. Makkee, A. E. van Diepen*, Chemical Process Technology, 2nd ed., Wiley, New York, 2013, str. 193-197, str. 212-214.
12. URL: <https://www.engineering-airliquide.com/lurgi-megamethanol> (17.7.2021.)

13. *G. A. Olah, A. Goepfert, G. K. S. Prakash*, Chemical Recycling of Carbon Dioxide to Methanol and Dimethyl Ether: From Greenhouse Gas to Renewable, Environmentally Carbon Neutral Fuels and Synthetic Hydrocarbons, *J. Org. Chem.* **74** (2009) 487-498, doi: <https://doi.org/10.1021/jo801260f>.
14. *A. Basile, F. Dalena*, Methanol – Science and Engineering, Elsevier, Amsterdam, 2017, str. 5-6, str. 385-394.
15. *A. Hamnett*, Introduction to fuel-cell types, John Wiley and Sons, Chichester, Engleska, 2010, str. 7-8.
17. URL: <https://eur-lex.europa.eu/legal-content/EN/TXT/?uri=CELEX:32009L0030> (19.7.2021.)
18. *M. Roehr*, The Biotechnology of Ethanol: Classical and Future Applications, Wiley-VCH, Weinheim, 2001, str. 12-13, str. 135-136.
19. *A. Basile, et al.*, Ethanol – Science and Engineering, Elsevier, Amsterdam, 2019, str. 61-62, str. 216-225.
20. *C. A. Cardona, O. J. Sanchez, L. F. Gutierrez*, Process Synthesis for Fuel Ethanol Production, CRC Press, Boca Raton, 2010, str. 13-17, str. 311-313, str. 322-325.
21. URL: <https://www.strategyr.com/market-report-starch-forecasts-global-industry-analysts-inc.asp> (28.7.2021.)
22. *M. A. P. Lima, A. P. P. Natalense*, Bioethanol, InTech, Rijeka, 2012, str. 95-96.
23. URL: <https://www.grandviewresearch.com/industry-analysis/ethanol-market> (29.7.2021.)
24. *A. K. Agarwal*, Biofuels (alcohols and biodiesel) applications as fuels for internal combustion engines, *Prog. Energy Combust. Sci.* **33** (2007) 233-271, doi: <https://doi.org/10.1016/j.pecs.2006.08.003>.
25. *S. Friedrich*, A World Wide Review of the Commercial Production of Biodiesel – A technological, economic and ecological investigation based on case studies, Beč, 2004, str. 1-2, str. 17-18.

26. *G. Knothe, J. Van Gerpen, J. Krahl*, The Biodiesel Handbook, AOCS Press, Champaign, str. 1-3, str. 31-34, str. 222-223.
27. *A. Demirbas*, Biodiesel: A Realistic Fuel Alternative for Diesel Engines, Springer, London, 2008, str. 56-57.
28. *A. Sarin*, Biodiesel: Production and Properties, RSC Publishing, Cambridge, 2012, str. 31-48.
29. *F. Ma, M. A. Hanna*, Biodiesel production: a review, Bioresour. Technol. **70** (1999) 1-15, doi: [https://doi.org/10.1016/S0960-8524\(99\)00025-5](https://doi.org/10.1016/S0960-8524(99)00025-5).
30. URL: <https://renewable-carbon.eu/news/global-biodiesel-production-is-increasing/> (30.7.2021.)
31. *B. R. Moser*, Biodiesel production, properties, and feedstocks, In Vitro Cell. Dev. Biol. – Plant **45** (2009) 229-266, doi: <https://doi.org/10.1007/s11627-009-9204-z>.
32. *L. C. Meher, D. V. Sagar, S. N. Naik*, Technical aspects of biodiesel production by transesterification – a review, Renew. and Sustain. Energy Rev. **10** (2004) 248-268, doi: <https://doi.org/10.1016/j.rser.2004.09.002>.
33. *T. M. Mata, A. A. Martins, N. S. Caetano*, Microalgae for biodiesel production and other applications: A review, Renew. and Sustain. Energy Rev. **14** (2010) 217-232, doi: <https://doi.org/10.1016/j.rser.2009.07.020>.
34. *Y. Chisti*, Biodiesel from microalgae, Biotechnol. Adv. **25** (2007) 294-306, doi: <https://doi.org/10.1016/j.biotechadv.2007.02.001>.
35. *Y. Chisti*, Biodiesel from microalgae beaths bioethanol, Trends Biotechnol. **26** (2008) 126-131, doi: <https://doi.org/10.1016/j.tibtech.2007.12.002>
36. *T. L. Alleman, et al.*, Biodiesel Handling and Use Guide (Fifth Edition), Clean Cities, US Department of Energy, Washington, D.C., 2016, doi: <https://doi.org/10.2172/1332064>