

Hlapljivi spojevi cvijeta jorgovana

Pašalić, Klara

Undergraduate thesis / Završni rad

2019

Degree Grantor / Ustanova koja je dodijelila akademski / stručni stupanj: **University of Split, Faculty of Chemistry and Technology / Sveučilište u Splitu, Kemijsko-tehnološki fakultet**

Permanent link / Trajna poveznica: <https://um.nsk.hr/um:nbn:hr:167:106818>

Rights / Prava: [In copyright](#)/[Zaštićeno autorskim pravom.](#)

Download date / Datum preuzimanja: **2024-09-10**

Repository / Repozitorij:

[Repository of the Faculty of chemistry and technology - University of Split](#)



UNIVERSITY OF SPLIT



SVEUČILIŠTE U SPLITU
KEMIJSKO-TEHNOLOŠKI FAKULTET

HLAPLJIVI SPOJEVI CVIJETA JORGOVANA
ZAVRŠNI RAD

KLARA PAŠALIĆ

Matični broj: 366

Split, rujan 2019.

SVEUČILIŠTE U SPLITU
KEMIJSKO-TEHNOLOŠKI FAKULTET
PREDDIPLOMSKI STUDIJ KEMIJE

HLAPLJIVI SPOJEVI CVIJETA JORGOVANA
ZAVRŠNI RAD

KLARA PAŠALIĆ

Matični broj: 366

Split, rujan 2019.

UNIVERSITY OF SPLIT
FACULTY OF CHEMISTRY AND TECHNOLOGY
UNDERGRADUATE STUDY OF CHEMISTRY

VOLATILE COMPOUNDS OF LILAC FLOWERS
BACHELOR THESIS

KLARA PAŠALIĆ

Parentnumber: 366

Split, October 2019.

TEMELJNA DOKUMENTACIJSKA KARTICA

Sveučilište u Splitu
Kemijsko-tehnološki fakultet u Splitu
Preddiplomski studij Kemije

ZAVRŠNI RAD

Znanstveno područje: Prirodne znanosti
Znanstveno polje: Kemija
Tema rada je prihvaćena na XIX. sjednici Fakultetskog vijeća Kemijsko tehnološkog fakulteta
Mentor: Izv. prof. dr. sc. Ani Radonić
Pomoć pri izradi: Doc.dr.sc. Zvonimir Marijanović

HLAPLJIVI SPOJEVI CVIJETA JORGOVANA Klara Pašalić, 366

Sažetak:

Jorgovan (*Syringavulgaris*) je cvjetnica iz porodice maslina (Oleaceae) i autohtona biljna vrsta Balkanskog poluotoka. Jorgovan je dekorativna biljka koja raste u vrtovima i parkovima diljem Europe. Cijenjena je zbog svojih ružičastih ili bijelih cvjetova intenzivnog mirisa. Stoga je cilj ovog rada bio odrediti profil hlapljivih spojeva cvjetova jorgovana. Hlapljivi spojevi izolirani su dvjema metodama, vodenom destilacijom, uobičajenom metodom za izolaciju eteričnih ulja, i mikroekstrakcijom vršnih para na krutoj fazi (HS-SPME). Analiza hlapljivih spojeva provedena je plinskom kromatografijom-masenom spektrometrijom (GC/MS).

Glavni sastojci eteričnog ulja jorgovana su ravnolančani zasićeni ugljikovodici trikosan (25,7 %) i heneikosan (14,8 %), a slijede aldehid 2,6,10,15,18-pentametildokosa-2,6,10,14,18-pentaen-22-al (11,7 %), diterpenski alkohol geranilgeraniol (8,7 %) i seskviterpenski keton 6,10,14-trimetilpentadekan-2-on (6,6 %). Glavni sastojak vršnih para jorgovana je monoterpenski ugljikovodik β -ocimen (33,4 %), a slijede derivati benzena benzil-alkohol (14,3 %) i 1,2,4-trimetoksibenzen (12,7 %). Kvalitativno i kvantitativno, terpenski spojevi nisu najvažniji sastojci eteričnog ulja i vršnih para i cvjetova jorgovana.

Ključne riječi: jorgovan, eterično ulje, vršne pare, GC-MS

Rad sadrži: 32 stranice, 14 slika, 4 tablice, 12 literaturnih referenci

Jezik izvornika: Hrvatski

Sastav povjerenstva za obranu:

- | | |
|--------------------------------------|---------------|
| 1. Doc. dr. sc. Marina Zekić | predsjednik |
| 2. Doc. dr. sc. Zvonimir Marijanović | član |
| 3. Izv. prof. dr. sc. Ani Radonić | član - mentor |

Datum obrane: 30. rujan 2019.

Rad je u tiskanom i elektroničkom (pdf format) obliku pohranjen u Knjižnici Kemijsko-tehnološkog fakulteta u Splitu, Ruđera Boškovića 35.

BASIC DOCUMENTATION CARD

University of Split
Faculty of Chemistry and Technology Split
Undergraduate study of Chemistry

BACHELOR THESIS

Scientific area: Natural sciences

Scientific field: Chemistry

Thesis subject was approved by Faculty Council of Faculty of Chemistry and Technology, session no. XIX.

Mentor: Ani Radonić, PhD, associate professor

Technical assistance: Zvonimir Marijanović, PhD, assistant professor

VOLATILE COMPOUNDS OF LILAC FLOWERS

Klara Pašalić, 366

Abstract:

Lilac (*Syringavulgaris*) is a species of flowering plant in the olive family (Oleaceae), native to the Balkan Peninsula. It is ornamental plant widely cultivated in gardens and parks all over the Europe. Lilac is appreciated for its scented pink or white flowers so the aim of this study was to determine the chemical profile of lilac flower volatile compounds. Lilac volatile compounds were isolated by two methods, hydrodistillation, commonly used method of essential oil isolation, and headspace solid-phase microextraction (HS-SPME). Analysis of volatile samples was carried out by gas chromatography-mass spectrometry (GC/MS).

The main constituents of lilac essential oil were straight chain saturated hydrocarbon stricosane (25,7 %) and heneicosane (14,8 %) followed by aldehyde 2,6,10,15,18-pentamethyl docosa-2,6,10,14,18-pentaen-22-al (11,7 %), diterpene alcohol geranylgeraniol (8,7 %) and sesquiterpene ketone 6,10,14-trimethylpentadecan-2-one (6,6 %). The major constituent of headspace sample was monoterpene hydrocarbon β -ocimene (33,4 %) followed by benzene derivatives benzyl alcohol (14,3 %) and 1,2,4-trimethoxybenzene (12,7 %). Qualitatively and quantitatively, terpenes were not dominating compounds in lilac essential oil and headspace.

Keywords: lilac flower, essential oil, headspace, GC-MS

Thesis contains: 32 pages, 14 figures, 4 tables, 12 references

Original in: Croatian

Defence committee:

- | | |
|--|-------------|
| 1. Marina Zekić - PhD, assistant prof. | chairperson |
| 2. Zvonimir Marijanović - PhD, assistant prof. | member |
| 3. Ani Radonić - PhD, associate prof. | supervisor |

Defence date: September 30 2019.

Printed and electronic (pdf format) version of thesis is deposited in Library of Faculty of Chemistry and Technology Split, Ruđera Boškovića 35.

Završni rad je izrađen u Zavodu za organsku kemiju , Kemijsko-tehnološkog fakulteta u Splitu, pod mentorstvom izv. prof. dr. sc. Ani Radonić, u razdoblju od lipnja do srpnja 2019. godine.

Zahvaljujem mentorici izv. prof. dr. sc. Ani Radonić na stručnim savjetima, susretljivosti, razumijevanju i bezuvjetnoj potpori pri izradi ovog rada. Također, zahvaljujem doc. dr. sc. Zvonimiru Marijanoviću na pomoći i strpljenju pri izvođenju eksperimentalnog dijela rada.

Hvala mojim prijateljima na pomoći, savjetima i strpljivosti tijekom studija.

Na kraju, najveća hvala mojoj obitelji na neizmjerne podršci, razumijevanju i nesebičnoj ljubavi.

ZADATAK ZAVRŠNOG RADA

- Odrediti profil hlapljivih spojeva cvijeta jorgovana (*Syringavulgaris*L.), odnosno izolirati hlapljive spojeve iz svježih cvjetova jorgovana vodenom destilacijom i mikroekstrakcijom vršnih para na čvrstoj fazi te ih identificirati vezanim sustavom plinska kromatografija-masena spektrometrija.
- Usporediti dobivene rezultate, istaknuti prednosti i nedostatke pojedine metode izolacije radi izbora najpogodnije metode za određivanje profila hlapljivih spojeva jorgovana.

SAŽETAK

Jorgovan (*Syringavulgaris*) je cvjetnica iz porodice maslina (Oleaceae) i autohtona biljna vrsta Balkanskog poluotoka. Jorgovan je dekorativna biljka koja raste u vrtovima i parkovima diljem Europe. Cijenjena je zbog svojih ružičastih ili bijelih cvjetova intenzivnog mirisa. Stoga je cilj ovog rada bio odrediti profil hlapljivih spojeva cvjetova jorgovana. Hlapljivi spojevi izolirani su dvjema metodama, vodenom destilacijom, uobičajenom metodom za izolaciju eteričnih ulja, i mikroekstrakcijom vršnih para na krutoj fazi (HS-SPME). Analiza hlapljivih spojeva provedena je plinskom kromatografijom-masenom spektrometrijom (GC/MS).

Glavni sastojci eteričnog ulja jorgovana su ravnolančani zasićeni ugljikovodici trikosan (25,7 %) i heneikosan (14,8 %), a slijede aldehid 2,6,10,15,18-pentametildokosa-2,6,10,14,18-pentaen-22-al (11,7 %), diterpenski alkohol geranilgeraniol (8,7 %) i seskviterpenski keton 6,10,14-trimetilpentadekan-2-on (6,6 %). Glavni sastojak vršnih para jorgovana je monoterpenski ugljikovodik β -ocimen (33,4 %), a slijede derivati benzena benzil-alkohol (14,3 %) i 1,2,4-trimetoksibenzen (12,7 %). Kvalitativno i kvantitativno, terpenski spojevi nisu najvažniji sastojci eteričnog ulja i vršnih para i cvjetova jorgovana.

Ključne riječi: jorgovan, eterično ulje, vršne pare, GC-MS

SUMMARY

Lilac (*Syringavulgaris*) is a species of flowering plant in the olive family (Oleaceae), native to the Balkan Peninsula. It is an ornamental plant widely cultivated in gardens and parks all over Europe. Lilac is appreciated for its scented pink or white flowers so the aim of this study was to determine the chemical profile of lilac flower volatile compounds.

Lilac volatile compounds were isolated by two methods, hydrodistillation, commonly used method of essential oil isolation, and head space solid-phase microextraction (HS-SPME). Analysis of volatile samples was carried out by gas chromatography-mass spectrometry (GC/MS).

The main constituents of lilac essential oil were straight chained saturated hydrocarbons: squalene (25,7 %) and heneicosane (14,8 %) followed by aldehyde 2,6,10,14,18-pentamethyl docosa-2,6,10,14,18-pentaen-22-al (11,7 %), diterpene alcohol geranylgeraniol (8,7 %) and sesquiterpene ketone 6,10,14-trimethylpentadecan-2-one (6,6 %). The major constituent of head space sample was monoterpene hydrocarbon β -ocimene (33,4 %) followed by benzene derivatives benzyl alcohol (14,3 %) and 1,2,4-trimethoxybenzene (12,7 %). Qualitatively and quantitatively, terpenes were not dominating compounds in lilac essential oil and head space.

Keywords: lilac flower, essential oil, headspace, GC-MS

SADRŽAJ

UVOD	1
1. OPĆI DIO	2
1.1.1. Eterična ulja.....	2
1.1.2. Ostale vrste smjesa aromatičnih spojeva.....	3
1.2. Kemijski sastav smjesa hlapljivih spojeva.....	4
1.2.1. Terpeni	4
1.2.2. Fenolni spojevi	7
1.2.3. Ostali hlapljivi spojevi	9
1.3. Metode izolacije hlapljivih spojeva	9
1.3.1. Destilacija.....	10
1.3.2. Prešanje	12
1.3.3. Ekstrakcija.....	12
1.3.4. Mikroekstrakcija vršnih para na krutoj fazi	13
1.4. Analiza hlapljivih spojeva.....	14
1.4.1. Kromatografija	14
1.4.1.1. Plinska kromatografija	16
2. EKSPERIMENTALNI DIO	19
2.1. Biljni materijal	19
2.2. Izbor i priprema uzorka.....	20
2.3. Kemikalije i aparatura.....	20
2.4. Izolacija hlapljivih spojeva	21
2.4.1. Izolacija hlapljivih spojeva vodenom destilacijom	21
2.4.2. Mikroekstrakcija vršnih para na čvrstoj fazi	22
3. REZULTATI	25
4. RASPRAVA	28
5. ZAKLJUČAK	31
6. LITERATURA	32

UVOD

Ljudi od davnina iz prirode crpe razne blagodati pa tako koriste i razne ljekovite i aromatične biljke. Ljekovito bilje koristi se u proizvodnji lijekova, kao sirovina za pripremu kozmetičkih preparata, npr. raznih mirisnih pripravaka kao što su parfemi ili sredstava za održavanje osobne higijene, a neke od ljekovitih i aromatičnih biljaka svoje mjesto nalaze i u prehrambenoj industriji u obliku začina. Godišnje se na tržište plasira tisuće novih mirisnih pripravaka-parfema od kojih je većini glavna nota upravo neki od cvjetova iz prirode.

Jorgovan (lat. *Syringavulgaris* L.) je dekorativna biljka koja ima široku primjenu. To je biljka koja je prije svega ljekovita i jestiva. Iako je uvriježeno mišljenje da je jorgovan otrovan niti jedna znanstvena analiza nije dokazala istinitost tih navoda nego upravo suprotno. U domaćinstvima se koristi u sirovom obliku, a cvjetovi se mogu pržiti. Listovi se rabe za liječenje groznice i bolesti usta kod djece, kod tegoba probavnog sustava i dišnih organa (kašalj, bronhitis), kod povišene tjelesne temperature, bubrežnih kamenaca, visokog krvnog tlaka te kod nametnika u crijevima.

U farmaceutskoj industriji cvjetovi se rabe za liječenje kožnih bolesti kao što su osip, opekline (listove se kuhaju dok voda ne pocrni te se dobiveni infuzirani za obloge), posjekotine, ogrebotine i različite kožne nečistoće. Koristi se kao tonik naročito u njezi lica zahvaljujući činjenici da ima adstringentna svojstva pa steže i suši kožu (cvjetovi se kuhaju u mlijeku te se stavljaju oblozi na lice). Ulje cvjetova jorgovana poznato je pučko sredstvo za masažu i liječenje reume kao i neuralgije živaca. U svijetu se drvo jorgovana koristi za izradu glazbenih instrumenata i graviranje.

U ovom radu hlapljivi spojevi jorgovana su izolirani uobičajenom metodom za izolaciju eteričnih ulja, vodenom destilacijom, te mikroekstrakcijom vršnih para na krutoj fazi. Kemijski sastav eteričnog ulja i vršnih para analiziran je pomoću plinske kromatografije-masene spektrometrijom (GC/MS).^{1,2}

1. OPĆI DIO

U svijetu suvremene kemije predmet opsežnih istraživanja su hlapljivi spojevi biljaka koji predstavljaju glavne nosioce mirisnih i aromatičnih, ali i bioloških svojstava biljaka. To su u prvom redu eterična ulja, ali i ostali pripravci hlapljivih spojeva kao što su konkreći i apsoluti. Svi oni su više ili manje složene smjese hlapljivih i poluhlapljivih spojeva dobivenih iz aromatičnih biljaka raznim tehnikama destilacije ili ekstrakcije.

Destilacije, prešanja i ekstrakcije s organskim otapalima su najčešće korištene metode za izolaciju hlapljivih spojeva ili njihovih smjesa, dok se za identifikaciju izoliranih spojeva primjenjuju razne kromatografske metode, a najčešće plinska kromatografija uz masenu spektroskopiju kao metodu detekcije.

Razlog izoliranja smjese hlapljivih spojeva aromatičnih biljaka prije svega je njihova široka primjena.

1.1. Hlapljivi spojevi

1.1.1. Eterična ulja

Općenito, eterična ulja se definiraju kao smjese jače ili slabije hlapljivih mirisnih ili aromatičnih spojeva koji se dobivaju iz biljnog materijala različitih biljaka (npr. svježih ili osušenih biljaka, njihovih dijelova ili izlučevina kao što su smole) različitim fizikalnim postupcima kao npr. ranije spomenutim metodama izolacije. Mogu se dobiti i prešanjem epikarpa, tj. mesnatog dijela voća. To su lipofilne, lako hlapljive tekućine, imaju izraženu sposobnost refrakcije svjetlosti, intenzivnog su mirisa, slatkog, kiselog, gorkog ili ljutog okusa. Eterična ulja stvaraju se u biljnoj protoplazmi kao produkti disimilacijske izmjene tvari i izlučuju u posebnim uljnim stanicama, vodovima ili šupljinama smještenim u različitim organima biljke. Pri temperaturi od 25 °C eterična ulja odlikuje bistroća, uglavnom blaga obojenost ili bezbojnost. U vodi se slabo otapaju, a vrlo dobro u organskim otapalima. Velika većina eteričnih ulja pokazuje optičku aktivnost, a vriju u širokom temperaturnom intervalu između 150 i 300 °C.

Miris eteričnih ulja ovisi o njihovom kemijskom sastavu i udjelu pojedinih sastojaka. Pogodnim izborom postupaka proizvodnje može se ta razlika minimizirati; nekim postupcima mogu se iz određene sirovine dobiti proizvodi koji vjerno reproduciraju miris biljke. Eterična

ulja redovito predstavljaju smjese velikog broja kemijskih spojeva koji sadrže različite funkcijske skupine, sadrže razne alifatske i aromatske, cikličke i acikličke te zasićene i nezasićene ugljikovodike kao i derivate ugljikovodika s kisikom od kojih se najčešće javljaju alkoholi, fenoli, aldehidi, ketoni, karboksilne kiseline i esteri. U nekim eteričnim uljima određeni udio zauzimaju i organski spojevi s dušikom ili sumporom.

Od ukupno 300 porodica biljnog carstva u njih više od 120 prisutna su eterična ulja. Eterična ulja mogu nastati u svim dijelovima biljaka ili pak biti ograničena na samo određene biljne dijelove. Tako kod jorgovana primjerice eterično ulje se nalazi u cvjetovima, kod kadulje većinom u listovima i cvjetovima, a kod agruma u cvjetovima i plodovima.

Eterična ulja sintetiziraju se u protoplazmi (živi sadržaj stanica koji je okružen plazmatskom membranom; zajednički naziv za citoplazmu i membranu). Eterična ulja su lokalizirana u posebnim dijelovima stanica nazvanim uljanicama i unutarstaničnim prostorima i kanalima.

Dok se kemija nije razvila smatralo se da su eterična ulja otpadni proizvodi metabolizma biljaka i da nemaju nikakvu biološku ulogu. Danas se pretpostavlja da je njihova funkcija zaštita biljaka od nametnika kao što su životinje i razni mikroorganizmi, ali i nepovoljnih klimatoloških uvjeta. Također imaju važnu ulogu kod oplodnje jer njihov miris privlači kukce koji oprašuju biljke. Eterična ulja se zbog karakterističnih i intenzivnih mirisa koriste kao gotove mirisne tvari ili kao sirovina u proizvodnji drugih mirisnih pripravaka kao što su parfemi, toaletne vode ili parfemske vode.³

1.1.2. Ostale vrste smjesa aromatičnih spojeva

Osim eteričnih ulja poznate su i druge vrste smjesa aromatičnih spojeva: konkreći, apsoluti, rezinoidi i pomade.

Konkreći su proizvodi ekstrakcije s bezvodnim organskim otapalom, koji su karakterističnog mirisa, i dobivaju se iz svježeg biljnog materijala.

Apsoluti su koncentrirane, jako mirisne smjese uljaste strukture koje se dobivaju ekstrakcijom (obradom) konkreća s apsolutnim etanolom pri sobnoj temperaturi. To su koncentriranije mirisne smjese od eteričnih ulja, a miris im je sličniji mirisu prirodnog materijala iz kojega su dobiveni.

Na jednak način kao i konkretni dobivaju se i rezinoidi. Jedina razlika je što se umjesto iz svježeg dobivaju iz suhog biljnog ili životinjskog materijala.

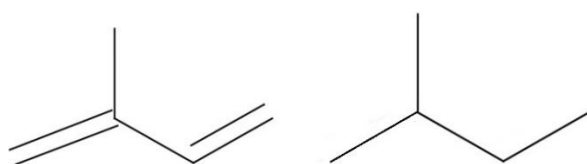
Pomade ili „mirisne masti“ su mirisni pripravci guste konzistencije. Dobivaju se postupkom hladnog ili toplog anfleriranja, koje je najstarija metoda ekstrakcije mirisnih spojeva. Ova se metoda koristi za izolaciju mirisnih tvari iz svježih latica osjetljivog cvijeća i temelji se na adsorpcijskim svojstvima prirodnih masti i masnih ulja. Kako je ranije navedeno postoji hladno anfleriranje koje se koristi za cvijeće koje proizvodi mirisne spojeve i nakon branja te toplo anfleriranje koje se koristi za cvijeće koje nakon branja brzo ugiba.⁴

1.2. Kemijski sastav smjesa hlapljivih spojeva

Hlapljivi spojevi koji se dobivaju iz sirovina biljnog, životinjskog ili mikrobiološkog podrijetla u velikoj većini pripadaju organskim spojevima koje znamo pod imenom terpeni i fenoli. Iako terpeni i fenoli prevladavaju, u smjesama hlapljivih spojeva jako često se nalaze i drugi organski spojevi kao što su npr. masne kiseline i njihovi esteri, aldehidi i ketoni te spojevi koji u svojem sastavu sadrže sumpor i dušik.

1.2.1. Terpeni

Terpeni (terpenoidi, izoprenoidi) su velika i strukturno vrlo raznolika grupa prirodnih organskih spojeva. Osnovni strukturni element terpena je spoj zgrađen od 5 ugljikovih atoma, 2-metilbuta-1,3-dien, poznat pod trivijalnim imenom izopren (slika 1). Većina terpena sastoji se od izoprenskih jedinica povezanih po načelu "glava na rep".



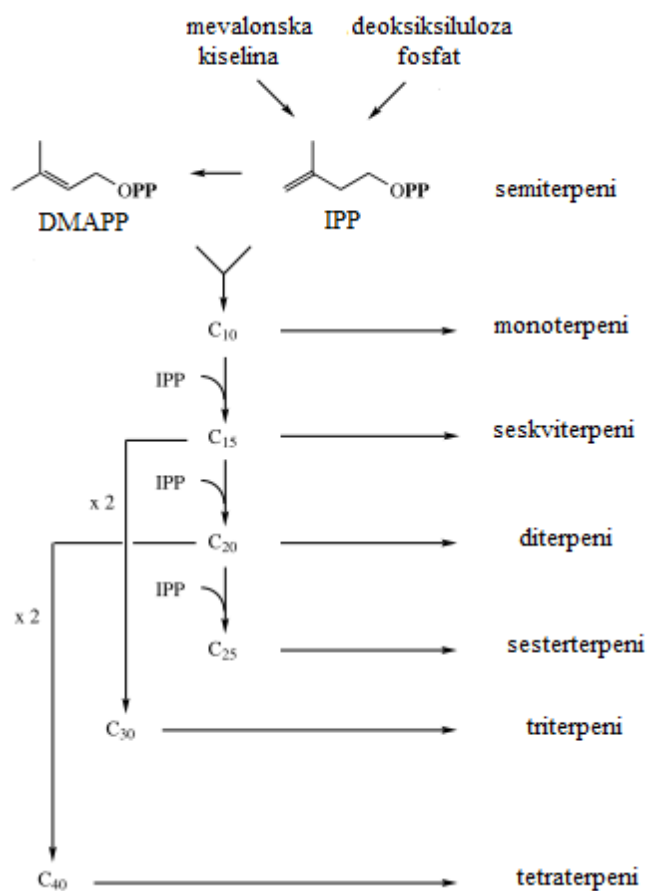
izopren

izoprenska (C₅) jedinica

Slika 1. Strukturna formula izoprena i izoprenske jedinice

S obzirom na biosintezu, terpeni spadaju u veliku i heterogenu skupinu prirodnih spojeva – lipide. Iako je izoprenosnovni strukturni element terpena, on nije uključen u njihovu biosintezu već biokemijski aktivne izoprenske jedinice, a to su njegovi difosfatni (pirofosfatni) esteri, dimetilalil-difosfat (DMAPP) i izopentenil-difosfat (IPP).² Biokemijski aktivne izoprenske jedinice nastaju dvama biosintetskim putevima, mevalonskim i deoksiksiluloza-

fosfatnim biosintetskim putem (slika 3). Središnji međuprodukt mevalonskog biosintetskog puta je mevalonska kiselina, a deoksiksiluloza-fosfatnog biosintetskog puta 1-deoksi-D-kxiluloza-5-fosfat. Mevalonski biosintetski put se odvodi od acetatnog biosintetskog puta, a sama mevalonska kiselina nastaje iz acil-koenzima A. 1-Deoksi-D-kxiluloza-5-fosfat nastaje iz piruvinske kiseline i gliceraldehid-3-fosfata.^{5a}



Slika 2. Biokemijske izoprenske jedinice i podskupine terpena^{5a}

Terpeni se dijele prema broju ugljikovih atoma u svojoj strukturi, tj. prema broju izoprenskih jedinica (tablica 1).

Tablica 1. Podjela terpena

Naziv terpenoida	Broj C atoma	Broj izoprenskih jedinica
semiterpenoidi	5	1

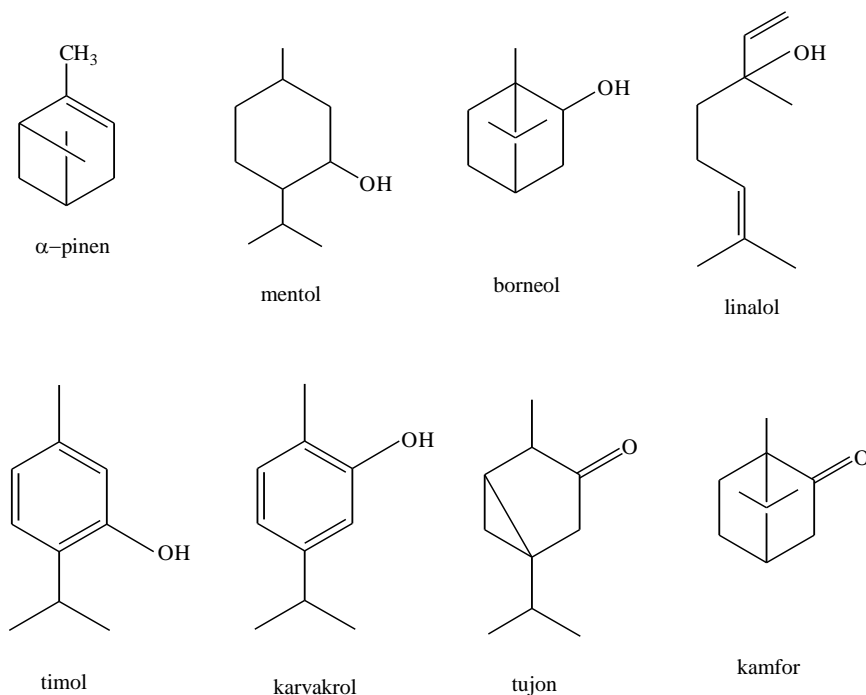
monoterpenoidi	10	2
seskviterpenoidi	15	3
diterpenoidi	20	4
sesterterpenoidi	25	5
triterpenoidi	30	6
tetraterpenoidi	40	8
politerpenoidi	5_n	n

Strukturna raznolikost terpena podrazumijeva raznolikost funkcijskih skupina koje mogu sadržavati. S obzirom na funkcijske skupine terpeni mogu biti:

- Ugljikovodici
- Oksidirani derivati ugljikovodika: alkoholi, eteri, fenoli, aldehidi, ketoni, karboksilne kiseline i esteri.

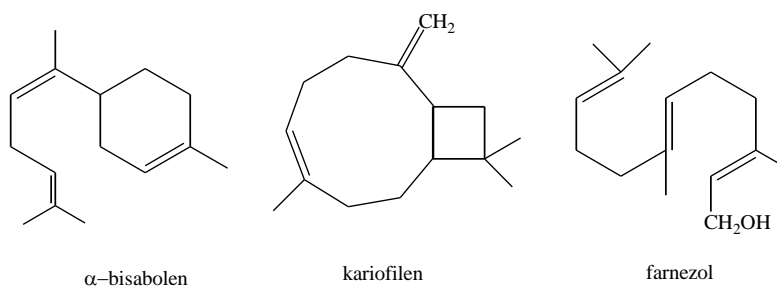
Također terpeni mogu biti alifatski spojevi i to aciklički i ciklički (mono-, bi-, tri- ...) te aromatski spojevi (policiklički, homo- i heteroaromatski).

U sastav eteričnih ulja ulaze većinom terpeni manje molekulske mase, a to su monoterpeni i seskviterpeni koji su hlapljivi spojevi. Terpeni sa 10 ugljikovih atoma, odnosno dvije izoprenske jedinice, nazivaju se monoterepeni. Najpoznatiji predstavnici ove grupe terpena, koji su sastojci mnogih eteričnih ulja, su ugljikovodici α - i β -pinen, p -cimen, alkoholi geraniol i linalol, fenoli timol i karvakrol, ketoni α - i β -tujon i kamfor (slika 3).



Slika 3. Predstavnicu monoterpena

U eteričnim uljima i drugim smjesama hlapljivih spojeva, nalaze se i seskviterpeni, iako u manjim količinama. To su spojevi sa 15 C atoma, odnosno tri izoprenske jedinice (slika 4). Diterpeni, spojevi s 20 C atoma, tj. četiri izoprenske jedinice, iako slabo hlapljivi, ipak su identificirani u nekim eteričnim uljima i ostalim smjesama aromatičnih spojeva (konkretno, apsoluti).^{5a}



Slika 4. Predstavnicu seskviterpena

1.2.2. Fenolni spojevi

Fenolni spojevi su velika grupa prirodnih organskih spojeva. Njih karakterizira struktura koja se sastoji od barem jednog aromatskog prstena i barem jedne hidroksilneskupine. Fenolni spojevi nastaju šikiminskimbiosintetskim putem ili miješanim

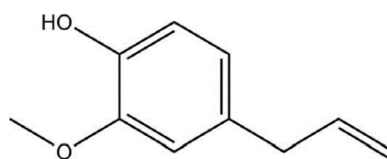
acetatno-šikiminskimbiosintetskim putem (flavonoidi). Šikiminskibiosintetski put je nazvan po središnjem međuprojektu – šikiminskoj kiselini.

Fenolni spojevi dijele se u više podgrupa (tablica 2), od kojih se među mirisnim spojevima nalaze dvije, fenilpropanoidi i fenolne kiseline.

Tablica 2. Podjela fenolnih spojeva

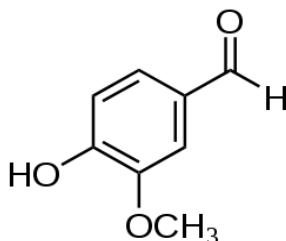
Broj C atoma	Osnovna struktura	Grupa
6	C ₆	jednostavni fenoli
7	C ₆ -C ₁	fenolne kiseline
8	C ₆ -C ₂	feniloctene kiseline
9	C ₆ -C ₃	fenilpropanoidi
15	C ₆ -C ₃ -C ₆	flavonoidi
18	(C ₆ -C ₃) ₂	lignani
30	(C ₆ -C ₃ -C ₆) ₂	biflavonoidi
n	(C ₆ -C ₃) _n	lignini

Fenilpropanoidi (ili fenilpropanski spojevi) su spojevi čija struktura sadrži fenilni prsten (C₆) i bočni lanac koji sadrži tri ugljikova atoma, propilni lanac (C₃). S obzirom na osnovni strukturni element nazivaju se i C₆-C₃ spojevima. Dijelev se u tri podgrupe, C₆-C₃kiseline, fenilpropenskespojeve i kumarine. Fenilpropenski spojevi razlikuju se prema strukturnim karakteristikama bočnog (C₃) lanca. Bočni lanac može biti ugljikovodični tj. propenilni, ali može, osim dvostruke veze, imati aldehidnu ili keto-skupinu na kraju lanca. Fenilpropenski spojevi su hlapljivi i uobičajeni su sastojci eteričnih ulja i ostalih ekstrakata koji sadrže hlapljive spojeve. Jedan od najrasprostranjenijih i najzastupljenijih fenilpropenskih spojeva je eugenol (slika 5).



Slika 5. Eugenol

Aromatski aldehid vanilin je također fenolni spoj koji, prema strukturi, spada u C₆-C₁ podskupinu fenola (slika 6). Osim vanilina, poznatiji predstavnici ove skupine fenolnih spojeva su metil- salicilat, karboksilne kiseline benzojeva i galna kiselina itd.^{5b,6}



Slika 6. Vanilin

1.2.3. Ostali hlapljivi spojevi

Osim terpena i fenolnih spojeva u eteričnim uljima nalaze se i drugi hlapljivi spojevi, a najčešće se javljaju ravnolančani ugljikovodici i njihovi derivati s kisikom (alkoholi, aldehidi, ketoni, karboksilne kiseline, esteri). U eteričnim uljima nalaze se jednostavni zasićeni alkoholi (npr. izoamil-alkohol) i nezasićeni alkoholi (npr. *cis*-heks-3-en-1-ol, *trans*-heks-2-en-1-ol), karboksilne kiseline kratkog ugljikovodičnog lanca kao što su octena, propanska, butanska, pentanska, *trans*-but-2-enska kiselina, ali i masne kiseline. Masne kiseline su karboksilne kiseline dugog, ravnog ugljikovodičnog lanca i parnog broja ugljikovih atoma koje imaju jednu karboksilnu skupinu. U prirodi najzastupljenije i najraširenije masne kiseline su one sastavljene od 16 do 18 ugljikovih atoma, stearinska, palmitinska, oleinska, linolna i linolenskakiselina.

Osim navedenih spojeva u eteričnim uljima i drugim vrstama izolata hlapljivih spojeva nalaze se i esteri, a najzastupljeniji su etilni esteri karboksilnih kiselina kratkog ugljikovodičnog lanca te masnih kiselina.

1.3. Metode izolacije hlapljivih spojeva

Osnovna fizikalna svojstva hlapljivih spojeva su da su nepolarne molekule i pritom netopljivi ili slabo topljivi u vodi.

Metode koje se koriste za izolaciju hlapljivih spojeva su:

- Destilacija
- Prešanje
- Ekstracija (otapalima ili superkritičnim fluidima).

Bez obzira na metodu izolacije, eterična ulja i ostale vrste smjesa aromatičnih spojeva su vrlo složene smjese koje mogu sadržavati veliki broj sastojaka u različitim količinama.⁷

1.3.1. Destilacija

Destilacija je postupak kod kojeg se tekućina zagrijava i prevodi u paru, a nastala para odvodi i hlađenjem kondenzira (ukapljuje). Osnovna svrha destilacije je čišćenje tekućih tvari, razdvajanje smjesa tekućina na temelju različitih vrelišta, otparavanje organskih otapala i identifikacija tekućih tvari tj. određivanje vrelišta.

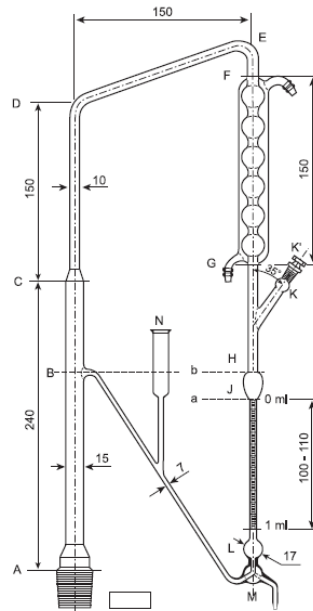
Uobičajena metoda izolacije eteričnih ulja iz biljnog materijala gdje zagrijavanjem biljnog materijala dolazi do isparavanja mirisnih spojeva te kondenzacije destilacijskih para je destilacija. Kao proizvod destilacije nastaje eterično ulje. Osnovni nedostatak destilacije leži u nepovoljnom utjecaj povišene temperature pri čemu nastaju spojevi koji izvorno nisu prisutni u biljnom materijalu iz kojeg se izoliraju hlapljivi spojevi, a nazivaju se artefakti. Osim vodene destilacije u kemiji se koristi i suha destilacija tj. destilacija bez prisustva vode. Za izolaciju eteričnih ulja koriste se sljedeće vrste destilacija:

- hidrodestilacija
 - vodena
 - vodeno-parna
 - parna
- suha destilacija.

Sve vrste hidrodestilacije temelje se na istom teorijskom principu, a razlika je jedino u načinu kontakta biljnog materijala i vode, odnosno vodene pare. Osnovna karakteristika vodene destilacije je neposredan kontakt biljnog materijala i vode koja vrije. To je najstariji, najjednostavniji tip destilacije kod koje se biljni materijal „kuha“ u vodi, a nastale pare se kondenziraju i sakupljaju te kasnije odvajaju. Vodena destilacija je najskuplji oblik destilacije,

stoga je danas takva destilacija pri proizvodnji eteričnih ulja sve manje u uporabi i zamijenjena je postupkom parne destilacije.

Ipak u istraživačkim laboratorijima izolacija eteričnih ulja i dalje se najčešće provodi vodenom destilacijom. Neke od standardnih aparatura koje se koriste u laboratoriju su aparatura po Ungeru, aparatura po Clevengeru i aparatura po Europskoj farmakopeji (slika 7).



Slika 7. Aparatura za destilaciju po Europskoj farmakopeji 5.0 (shematski prikaz s dimenzijama u mm)

Vodeno-parna destilacija je metoda kod koje je biljni materijal u neposrednom kontaktu sa zasićenom vodenom parom niskog tlaka, a ne s kipućom vodom. Najčešće korištena metoda u industrijskim pogonima je parna destilacija. Ona se primjenjuje za izolaciju eteričnih ulja iz svježeg biljnog materijala. Vodena para se stvara van destilacijskog kotla i dovodi u kotao s biljnim materijalom pregrijava i pod povišenim tlakom.

Suha destilacija je metoda destilacije bez vode kao medija za prijenos topline pri kojoj se zagrijavanje biljnog materijala vrši direktno, u zatvorenoj posudi i bez otapala. Radi se na vrlo visokoj temperaturi, a zbog pirolize dolazi do pojave mirisnih nota poput dima.

Prednost destilacije pred drugim metodama izolacije eteričnih ulja, posebno nad ekstrakcijom, je u tome što je destilat smjesa isključivo hlapljivih spojeva. Navedeno olakšava daljnju analizu eteričnih ulja koja se, danas, gotovo isključivo provodi plinskom kromatografijom u kombinaciji s odgovarajućim detektorom, npr. spektrometrom masa.

Plinska kromatografija je metoda odjeljivanja, a u kombinaciji s masenim detektorom i identifikacije, isključivo hlapljivih spojeva.⁷

1.3.2. Prešanje

Postupak prešanja ili tiještenja je najjednostavnija metoda izolacije eteričnog ulja, a ograničena je na voće iz roda *Citrus*. Metoda prešanja je vrlo ekonomična zbog toga što je kora agruma bogata uljem, a njihov uzgoj i branje su relativno jeftini. Ova metoda se zasniva na prešanju usitnjenog epikarpa ploda *Citrus* pri čemu se oslobađa ulje. Hladno prešanje je postupak koji se vrši pri sobnoj temperaturi i stoga ne dolazi do nastajanja artefakata.⁷

1.3.3. Ekstrakcija

Destilacija nije prikladna metoda izolacije hlapljivih spojeva iz biljnog materijala koji sadrži male količine hlapljivih sastojaka ili polarne sastojke (u vodi topljive) te za cvjetove koji sadrže vrlo fine mirisne sastavnice pa se za takve biljne materijale primijenjuju tehnike ekstrakcije.

Ekstrakcija je metoda za pročišćivanje i izolaciju neke tvari iz otopine, suspenzije, emulzije ili krute smjese pomoću otapala. Ekstrakcija iz tekućeg uzorka najjednostavnije se provodi u lijevku za odjeljivanje (diskontinuirano), a ekstrakcija iz krutog uzorka može biti diskontinuirana (maceracija) i kontinuirana (perkolacija i u aparaturi npr. po Soxhletu).

Uobičajene vrste ekstrakcije su:

1. Ekstrakcija hlapljivim nevodenim otapalima
 - Ekstrakcija etanolom
 - Ekstrakcija organskim otapalima izuzev etanola
2. Ekstrakcija mastima – anfleriranje
3. Ekstrakcija superkritičnim fluidima.

Ekstrakcija etanolom se koristi za izolaciju aromatičnih (mirisnih) spojeva iz suhog biljnog materijala. Vrijeme potrebno za ekstrakciju može biti jako dugo pa čak do nekoliko mjeseci. Dobivena alkoholna otopina aromatičnih spojeva naziva se tinktura, a otapalo se nakon izvršene ekstrakcije ne uklanja. Takvi pripravci se koriste u farmaciji.

Ekstrakcija organskim otapalima je jedna od najčešćih ekstrakcijskih metoda danas. Primjenjuje se za izravnu izolaciju hlapljivih spojeva iz biljnog materijala ili vodenih otopina

dobivenih postupkom destilacije. Pogodna otapala za ekstrakciju koja se najčešće koriste jesu dietil-eter zbog visokog ekstrakcijskog kapaciteta, pentan, izopentan, diklormetan, smjesa pentana i dietil-etera, petroleter i benzen. Najjednostavniji postupak se sastoji u potapanju biljnog materijala određeni vremenski period u organskom otapalu koje ekstrahira hlapljive sastojke iz biljnog materijala. U procesu ekstrakcije slijedi dekantiranje i/ili filtriranje radi uklanjanja biljnog materijala te otparavanje otapala koje se provodi nekom od destilacijskih metoda. Nedostatci ekstrakcije su mogući gubitak lako hlapljivih spojeva tijekom otparavanja otapala dok neki nehlapljivi spojevi mogu zaostati u ekstraktu.

Ekstrakcija mastima ili anfleriranje je najstarija poznata metoda ekstrakcije mirisa, odnosno aromatičnih spojeva iz svježih latica vrlo osjetljivog cvijeća, a temelji se na svojstvu masti da apsorbiraju mirisne spojeve. Kao otapalo najčešće se koristi smjesa svinjske i goveđe masti. Poznate su dvije vrste anfleriranja, hladno i toplo, a kao proizvod obje vrste nastaje pomada („mirisna mast“) koja je neprikladna za uporabu pa zahtijeva daljnju obradu pri čemu nastaje apsolut. Hladno anfleriranje se koristi za cvijeće čije latice proizvode mirisne spojeve i nakon branja. Toplo anfleriranje koristi se za cvijeće koje nakon branja brzo uvene.

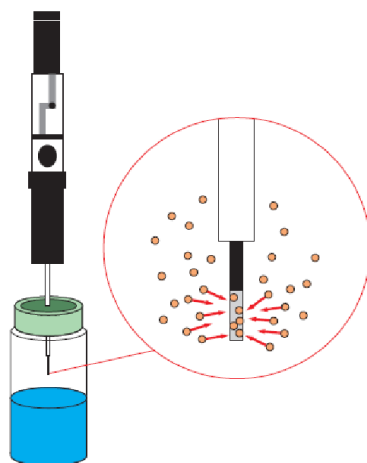
Ekstrakcija superkritičnim fluidima je novija metoda ekstrakcije koja se danas sve više koristi u istraživačkom radu. Jako je pogodna za ekstrakciju najhlapljivijih mirisnih spojeva. Njene prednosti su zadržavanje prirodnih karakteristika eteričnog ulja jer je izbjegnuta toplinska razgradnja (ekstrakcija se vrši pri sobnoj temperaturi) i hidroliza sastojaka te onečišćenja otapalom. Najčešće korišteni plin je ugljikov(IV) oksid u superkritičnom stanju ($p = 73,8$ bar i $t = 31,1$ °C). Ekstrakt dobiven ovom metodom je izuzetno kvalitetan i jako dobre čistoće. Gustoća superkritičnih fluida je slična tekućinama pa se ponašaju kao otapala.⁷

1.3.4. Mikroekstrakcija vršnih para na krutoj fazi

Unovijevrijemesvesevišekoristesorpcijske tehnike ekstrakcije. Sorpcijske tehnike omogućuju brzu ekstrakciju bez korištenja otapala i predkoncentraciju aromatičnih spojeva. Temelje se na particiji organskih spojeva između vodene ili parne faze i tankog polimernog filma. U ove tehnike ubrajaju se mikroekstrakcija vršnih para na krutoj fazi (engl. *headspace solid-phase microextraction*, HS-SPME) i sorpcijska ekstrakcija na mješajućem štapiću (engl. *stir bar sorptive extraction*, SBSE).

Mikroekstrakcija vršnih para na krutoj fazi (HS-SPME) je tehnika koje se upotrebljava za izolaciju aromatičnih tvari. Pri ovoj tehnici se koristi silikonsko vlakno, dugo 1 ili 2 cm, prekriveno polimernim filmom za sakupljenje hlapljivih spojeva iz uzoraka. Vlakno se nalazi

u sustavu igle koja je smještena na SPME držaču za uzorkovanje i desorpciju. Ekstrakcija aromatičnih spojeva iz uzorka se provodi tako da se uzorak stavi u posudu koja se hermetički zatvori sa tzv. septom te se zagrijava. Potom se u prazni prostor iznad uzorka uvodi vlakno na koje se adsorbiraju hlapljivi spojevi koji su isparili iz uzorka tijekom zagrijavanja, tzv. vršne pare (slika 8). Nakon toga se vlakno uvlači, a vršne pare se desorbiraju direktnim umetanjem vlakna u injektor plinskog kromatografa. SPME vlakno se rekondicionira zagrijavanjem u injektoru plinskog kromatografa.



Slika 8. Shematski prikaz ekstrakcije HS-SPME tehnikom

Prednosti ove tehnike su brza i laka uporaba, a i ne koriste se otapala. HS-SPME je jako dobra tehnika za brzu usporedbu uzoraka ili identifikaciju nepoželjnih mirisa. Nedostatak tehnike je što kemijski profil sakupljenih hlapljivih spojeva ovisi o vrsti, debljini i dužini korištenog vlakna kao i temperaturi i vremenu uzorkovanja.⁷

1.4. Analiza hlapljivih spojeva

Najbolja metoda za analizu hlapljivih mirisnih spojeva, kao što su eterična ulja i vršne pare, je plinska kromatografija u kombinaciji s spektrometrom masa kao detektorom. Analiza plinskom kromatografijom-spektrometrijom masa omogućava identifikaciju pojedinih sastojaka smjese, odnosno kvalitativnu analizu i određivanje sadržaja (udjela) pojedinog sastojka u smjesi, odnosno kvantitativnu analizu.

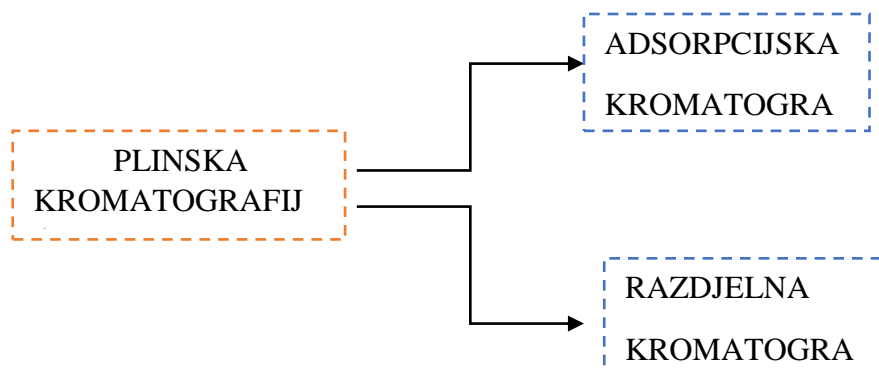
1.4.1. Kromatografija

Kromatografija je naziv za skupinu laboratorijskih tehnika koje za svrhu imaju razdvajanje komponenata smjese. To je fizikalna metoda odjeljivanja tvari u smjesi na temelju

njihove razdiobe između dviju faza, nepokretne faze tj. stacionarne faze i pokretne odnosno mobilne faze. Temelji se na različitom afinitetu komponenata smjese prema stacionarnoj fazi. One koje imaju veći afinitet duže se „zadržavaju“ na stacionarnoj fazi, odnosno sporije „putuju“ mobilnom fazom i kasnije se pojavljuju na detektoru. Kromatografija omogućuje odjeljivanje i identifikaciju složenih smjesa organskih spojeva kao što su eterična ulja, konkretna ulja, apsoluti, vršne pare itd.

Postoji nekoliko načina podjele kromatografskih metoda. Kromatografija može biti preparativna ili analitička. Preparativna kromatografija se bavi razdvajanjem komponenata smjese radi njihove daljnje obrade, a analitička se bavi analizom relativnih omjera komponenata smjese. Također postoji podjela kromatografije prema agregatnom stanju mobilne faze i to na plinsku i tekućinsku kromatografiju. Plinska i tekućinska kromatografija se dalje dijele prema prirodi stacionarne faze. Plinska kromatografija se tako dijeli na kromatografiju plin-tekuće (engl. *gas-liquid chromatography*, GLC) i plin-kruću (engl. *gas-solid chromatography*, GSC). Tekućinska kromatografija se prema načinu ostvarivanja kontakta između pokretne i nepokretne faze dijeli na plošnu i kromatografiju na stupcu.

Plinska kromatografija se dijeli na adsorpcijsku i razdjelnu kromatografiju. U adsorpcijskoj GC stacionarna faza je plin, a mobilna čvrsta tvar, dok je u razdjelnoj mobilna faza također plin, a stacionarna faza nehlapljiva tekućina (slika 9). Danas se koristi razdjelna kromatografija, odnosno plinsko-tekućinska kromatografija (GLC).⁸



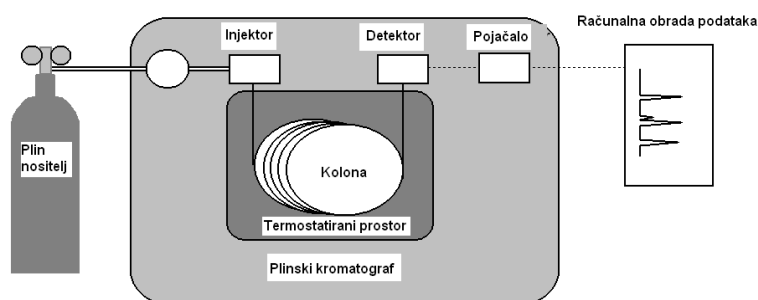
Slika 9. Shematski prikaz podjele plinske kromatografije

1.4.1.1. Plinska kromatografija

Plinska kromatografija, točnije plinsko – tekućinskakromatografija (GLC) je jedna od najčešće korištenih kromatografskih tehnika. Pogodna je za odjeljivanje smjesa hlapljivih spojeva kao što su eterična ulja, konkretna ulja i apsoluti.

Glavni dijelovi plinskog kromatografa, koji je uređaj za plinsku kromatografiju, su injekcijski blok (injektor), kromatografska kolona koja je smještena u termostatiranom prostoru, detektor i računala (slika 10). U injektor se unosi uzorak koji tu vrlo brzo potpuno ispari. Inertni plin, koji se naziva plin nositelj, prenosi pare uzorka od injekcijskog bloka preko kolone, na kojoj se odjele sastojci smjese, do detektora. Pošto se u koloni nalaze sastojci različitih temperatura vrenja, proces se programira tako da temperatura linearno raste.

Za odjeljivanje sastojaka primjenjuje se postupak eluiranja ili ispiranja. Na taj način se sastojci smjese mogu u potpunosti odvojiti, a po izlasku iz kolone pomiješani su samo s plinom nositeljem. Vrijeme retencije ili zadržavanja karakterističan je podatak za svaki eluirani sastojak. Vrijeme zadržavanja mjeri se od trenutka injektiranja uzorka do pojave maksimuma pika dotičnog sastojka. Taj podatak ne ovisi samo o prirodi eluiranog sastojka i stacionarne faze, već i o parametrima kao što su protok i vrsta plina nositelja, temperatura i dr. Uzorci za plinsku kromatografiju moraju biti hlapljivi i stabilni na temperaturi grijanja kromatografske kolone. Mobilna faza je inertni plin (helij, argon, dušik) koji ne utječe na proces odjeljivanja sastojaka smjese. Stacionarna faza je tekućina nanescena na kruti nosač (punjene kolone) ili vezana za stijenke kapilare (kapilarne kolone). Danas se koriste isključivo kapilarne kolone.



Slika 10. Shematski prikaz plinskog kromatografa

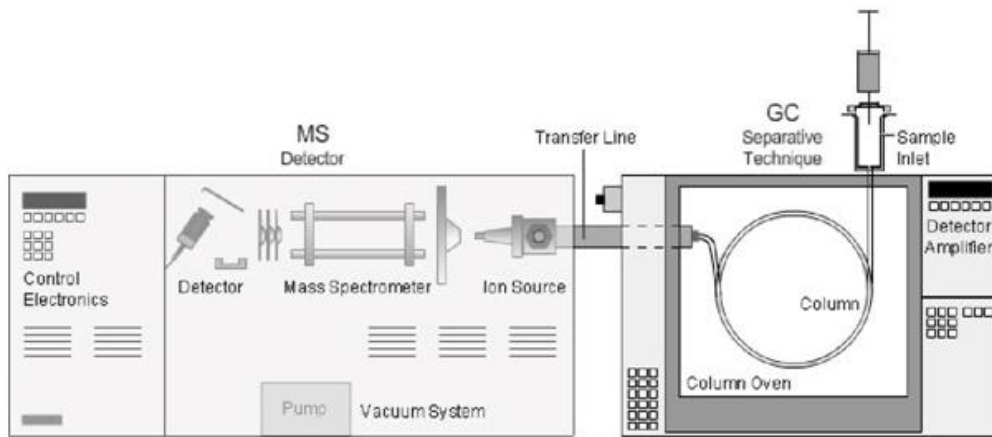
Plinska kromatografija je „slijepa“ tehnika što znači da se sastojci smjese koji se odijele ovom tehnikom moraju na neki način identificirati pri čemu se koriste različiti detektori povezani u sustav sa plinskim kromatografom.

U plinskoj kromatografiji najčešće korišteni detektori su detektor toplinske vodljivosti, plamenoionizacijski detektori i detektor apsorpcije elektrona. Mnogo bolja analiza postiže se upotrebom selektivnih detektora, a to su različiti spektroskopski uređaji. Plinska kromatografija se često povezuje sa spektroskopskim metodama kao što su masena spektroskopija (MS), infracrvena spektroskopija (IR) i nuklearna magnetska rezonancija (NMR). Tako nastaju kombinirane (vezane, spregnute) tehnike koje objedinjuju sposobnost odjeljivanja kromatografije te mogućnost kvalitativne i kvantitativne analize koje imaju spektroskopske metode.

Jedan od najboljih detektora za strukturnu analizu i identifikaciju pojedinih sastojaka složenih smjesa hlapljivih spojeva je spektrometar masa. Spektrometrija masa (engl. *massspectrometry*, MS) je analitička metoda u kojoj se molekule ioniziraju, a ioni razdvajaju prema njihovoj masi, odnosno prema omjeru mase i naboja. Također to je metoda strukturne analize, odnosno metoda identifikacije ispitivane tvari jer je spektar masa karakterističan za pojedinu ispitivanu tvar. Spektrometrija masa najbolje radi s čistim tvarima. Kada se radi o smjesama spojeva, određivanje strukture sastojaka smjese i analiza pojedinih sastojaka nije moguća bez prikladnog odjeljivanja svakog sastojka te smjese. Zbog toga je kombinacija plinske kromatografije i spektrometrije masa vrlo učinkovita i omogućuje odjeljivanje i identifikaciju pojedinih komponenti vrlo složenih smjesa hlapljivih spojeva.

Vezani sustav plinska kromatografija-spektrometrija masa (GC/MS; slika 11) u kombinaciji s računalom je najmoćnija tehnika za identifikaciju sastojaka smjese hlapljivih spojeva. On omogućava dobivanje maksimuma podataka uz korištenje minimalne količine podataka.

Plinska kromatografija i spektrometrija masa se idealno nadopunjavaju. Obje rade s uzorkom u plinskoj fazi, tako da ono što je odvojeno u plinskom kromatografu može biti analizirano u spektrometru masa. Dokaz tome jest i činjenica da plinska kromatografija iako je vrlo uspješna metoda za odjeljivanje i kvantizaciju nije pouzdana za kvalitativno određivanje i u tom dijelu je nadopunjuje spektrometrija masa koja je pogodna upravo za kvalitativnu analizu.⁹



Slika 11. Shematski prikaz vezanog sustava GC-MS

2. EKSPERIMENTALNI DIO

2.1. Biljni materijal

NAZIV: Jorgovan (*Syringavulgaris*L.)

CARSTVO: *Plantae*

RED: *Lamiales*

PORODICA: Usnače (*Lamiaceae*)

ROD: *Syringa*

Rod *Syringa* broji oko 20 do 25 vrsta cvjetnica s preko 4000 različitih sorti koje su nastanjene u Aziji i Europi. Kod nas je poznat još kao jorgovan, dubačac ili jargovan. U prirodi postoje sorte jorgovana s jednostrukim i punim cvjetovima, ali ima i mnogo dražesnih vrsta koje su samonikle. Jorgovan uspijeva na humusnom i blago vapnenastom tlu te voli jako puno sunca te na njemu najbolje cvjeta. Može podnijeti i blagu sjenu, a ovisno o vrsti može narasti od jednog do tri metra.

Jorgovan je bjelogorični grm, visok od 2 do 4 metra. Cvjetovi su mu sitni, ljubičasti ili bijeli, gusto skupljeni u grozdaste cvatove duge do 25 cm (slika 12). Cvjetaju u proljeće, svaki cvijet je promjera je 5-10 mm, a vijenac s četiri latice i uskom cijevi dugačak je 5-20 mm. Drvo jorgovana je tvrdo i gusto, a tradicionalno se koristi za izradu glazbenih instrumenata. Cvjetovi ugodno mirišu te je njihov ekstrakt čest sastojak brojnih mirisnih pripravaka.



Slika 12. Jorgovan

Vrste jorgovana:

- *Syringachinesis* - kraljevski jorgovan, samonikla i viseća vrsta jorgovana, ima jednostruke ljubičaste listove te raste do 3 metra u visinu
- *Syringareflexa* - poznat po bogatoj i dugoj cvatnji. Cvjetovi su izvana tamnocrvene, a iznutra svijetloružičaste boje te raste do 2 i pol metra u visinu.

Osim vrsta nađenih u prirodi danas postoji i nekoliko hibridnih vrsta. Kao što su :

- *S. vulgaris* „Andekenan L. Spath“ – jednostrukih te tamnopurpurnih cvjetova
- Charles Yoly – punih i purpurnocrvenih cvjetova
- MichaleBuchner – punih ljubičastih cvjetova
- MmeLemoine – punih bijelih cvjetova
- KatherineHavmeyer – velikih i punih ljubičasto ružičastih cvjetova.

Jorgovan se cijeni kao vrlo dobra medonosna biljka jer pčele rado slijeću na cvjetove te sakupljaju cvjetni prah i nektar. Cvjetovi jorgovana se mogu koristiti za liječenje raznih kožnih bolesti, poput opekline i osipa.^{1,2}

2.2. Izbor i priprema uzorka

Jorgovan korišten za ovaj završni rad je ubran za vrijeme pune cvatnje u svibnju 2018., u Kadinoj Glavici, Drniš. Za izolaciju hlapljivih spojeva korišteni su svježiji cvjetovi jorgovana.

2.3. Kemikalije i aparatura

Pri izradi ovog završnog rada korištene su sljedeće kemikalije:

- pentan, p.a., Kemika, Zagreb, Hrvatska
- dietil-eter, p.a., Kemika, Zagreb, Hrvatska

Pri izradi ovog završnog rada korištene su sljedeće aparature:

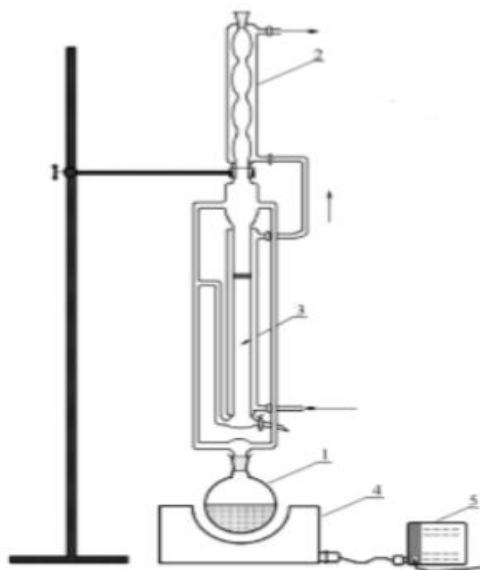
- tehnička vaga Kern model 572, Njemačka
- aparatura za vodenudestilaciju (modificirana aparatura po Clevengeru, Deottolab d.o.o., Hrvatska)
- aparatura za mikroekstrakciju vršnih para na čvrstoj fazi (HS-SPME), sa SPME vlaknom DVB/CAR/PDMS (divinilbenzen/karboksen/polidimetilsiloksan, „sivo“ vlakno), Supelco, SAD
- vezani sustav plinska kromatografija – spektrometrija masa, Agilent Technologies, SAD: plinski kromatograf model 7820A i spektrometar masa model 5977E.

2.4. Izolacija hlapljivih spojeva

Hlapljivi spojevi izolirani su iz svježih cvjetova jorgovana metodama vodene destilacije i mikroekstrakcijom vršnih para na čvrstoj fazi. Vodenom destilacijom je dobiveno eterično ulje, a mikroekstrakcijom vršnih para na čvrstoj fazi je dobiven uzorak hlapljivih spojeva koji se naziva vršnim parama.

2.4.1. Izolacija hlapljivih spojeva vodenom destilacijom

Vodena destilacija jorgovana izvedena je u modificiranoj aparaturi po Clevengeru (slika 13).



Slika 13. Shematski prikaz aparature po Clevengeru:

1 - tikvica s okruglim dnom, 2- vodeno hladilo po Allinhu, 3- središnji dio aparature po Clevengeru, 4- kalota, 5- otpornik

U tikvicu s okruglim dnom (1000 mL) stavljeno je 50 g cvijeta jorgovana te je dodano 1000 ml destilirane vode. Tikvica je postavljena u kalotu za zagrijavanje. Na tikvicu je vertikalno postavljen središnji dio aparature po Clevengeru. U središnji dio aparature je dodana destilirana voda i organsko otapalo pentan (5 mL). Pentan služi za ekstrakciju hlapljivih spojeva čime se umanjuje mogućnost njihovog gubitka zbog djelomične topljivosti u vodi. Na aparaturu je postavljeno vodeno hladilo po Allinhu. Nakon sastavljanja aparature uspostavljen je odgovarajući protok vode i uključena je kalota. Tijekom destilacije hlapljivi spojevi su se, zajedno sa vodenom parom uzdizali kroz bočne cijevi aparature do hladila gdje su se kondenzirali i sakupljali u središnjem dijelu aparature. Destilacija je trajala 2,5 sata. Nakon hlađenja aparature, s aparature je uklonjeno hladilo. Organski sloj, eterično ulje u

pentanu, je pažljivo pomoću kapaljke odijeljen od vodenog sloja. Otapalo je pažljivo otpareno, a tim postupkom je dobiveno eterično ulje jorgovana. Uzorak je čuvan u hermetički zatvorenoj posudici pri temperaturi od -20 °C do GC/MS analize.

2.4.2. Mikroekstrakcija vršnih para na čvrstoj fazi

Uzorak za mikroekstrakciju vršnih para na čvrstoj fazi (1 g biljnog materijala) je stavljen u staklenu bočicu volumena 20 mL. Posuda je hermetički zatvorena PTFE/silikon septom te postavljena u vodenu kupelj s termostatom zagrijanu na 40°C. Vodena kupelj se nalazila na magnetskoj miješalici (slika 14). Tijekom 15 minutnog termostatiranja hlapljivi spojevi iz uzorka su isparavali u prazni prostor iznad uzorka.

U skladu s uputama proizvođača, svijetloplavo vlakno je aktivirano kondicioniranjem 60 minuta na 300°C postavljanjem SPME igle u injektor plinskog kromatografa. Nakon kondicioniranja vlakno je odmah korišteno za ekstrakciju vršnih para uzorka. Nakon 15 minutnog termostatiranja uzorka i sakupljanja hlapljivih spojeva u praznom prostoru iznad uzorka, SPME igla s vlaknom je uvedena u posudu. Adsorpcija hlapljivih spojeva, tzv. vršnih para, vršena je 40 min. Nakon uzorkovanja, SPME vlakno je vraćeno u iglu, izvučeno iz posude i odmah postavljeno u GC-MS injektor (250 °C, 7 min), gdje je provedena toplinska desorpcija ekstrahiranih spojeva izravno u GC kolonu.



Slika 14. Aparatura za mikroekstrakciju vršnih para na krutoj fazi (HS-SPME).

2.5. GC/MS analiza hlapljivih spojeva

Analiza dobivenih uzoraka hlapljivih spojeva, eteričnog ulja i vršnih para, provedena je plinskom kromatografijom–spektrometrijom masa (GC/MS). Za tu analizu korišten je vezani sustav GC/MS proizvođača Agilent Technologies. Uređaj se sastoji od plinskog kromatografa 7820A i spektrometra masa 5977E. Uz to aparatura sačinjava i računalo.

Analize uzoraka izvršene su na koloni s nepolarnom stacionarnom fazom (HP-5MS), proizvođača Agilent Technologies kemijskog sastava 5 % difenil – 95 % dimetilpolisiloksan i dimenzija 30 m x 0,25 mm, debljina sloja stacionarne faze 0,25 μm . Plin nositelj je helij protoka od 1 mm/min.

Uvjeti rada plinskog kromatografa za odabranu kolonu su:

- temperaturni program: 2 min izotermno na 70 °C, zatim porast temperature od 70 °C do 200 °C brzinom 3 °C min⁻¹ te zadržavanje 2 min pri 200°C
- temperatura injektora 250 °C,
- omjer cijepanja je 1 : 50,
- plin nositelj helij s protokom 1 mLmin⁻¹.

Uvjeti rada spektrometra masa su:

- energija ionizacije 70 eV,
- temperatura ionskog izvora 230 °C,
- temperatura detektora 280 °C,
- interval snimanja masa: 30-350 masenih jedinica.

Identifikacija pojedinačnih spojeva provedena je usporedbom njihovih vremena zadržavanja s vremenima zadržavanja već poznatih tvari iz eteričnih ulja ili smjesa hlapljivih spojeva prethodno analiziranih GC/MS sustavom u Zavodu za organsku kemiju Kemijsko-tehnološkog fakulteta u Splitu. Osim toga identifikacija je provedena i usporedbom masenih spektara tih spojeva s masenim spektrima iz komercijalnih biblioteka masenih spektara Wiley 9 i NIST17 (National Institute of Standards and Technology, Gaithersburg, SAD) i/ili usporedbom s masenim spektrima iz literature.

Za svaki analizirani uzorak, kao rezultat GC-MS analize dobiveni su sljedeći podaci:

- kromatogram ukupne ionske struje
- vrijeme zadržavanja svakog sastojka (na kromatogramu predstavljeno pikom)
- relativni udio pojedinog sastojka izražen u postotcima (udio površine pika u ukupnoj površini) i
- naziv spoja ili spojeva čiji je spektar najbliži spektru nepoznate komponente (sličnosti spektara koji su uspoređeni izraženi su u postotcima).

3. REZULTATI

3.1. GC/MS analiza hlapljivih spojeva

Hlapljivi spojevi izolirani su iz svježih cvjetova jorgovana vodenom destilacijom (eterično ulje) i mikroekstrakcijom vršnih para na čvrstoj fazi (vršne pare). Eterično ulje i vršne pare analizirani su vezanim sustavom GC/MS. Rezultati analiza su prikazani u tablicama 3 i 4. Spojevi u tablicama poredani su prema redosljedu eluiranja (vremenu zadržavanja) sa kolone HP-5MS. Maseni udio svakog spoja u uzorku (u %) predstavlja udio površine pika tog spoja u ukupnoj površini svih pikova. Kolona HP-5MS nije kiralna (stacionarna faza nije kiralna) te, za spojeve koji imaju izomere, nije bilo moguće odrediti točan izomer. Zbog toga je u tablici navodenosamo ime spoja, a ne i o kojem se izomeru radi.

Značenje simbola u tablicama je:

t_R - vrijeme zadržavanja u minutama

tr – spoj prisutan u tragovima (< 0,1 %)

Tablica 3. Kemijski sastav i udio hlapljivih spojeva u eteričnom cvijeta jorgovana

Red. broj	Spoj	t_R (min)	Udio (%)
1.	α -pinen	4,85	tr
2.	β -ocimen	8,01	tr
3.	6-metilhept-5-en-2-on	6,13	0,2
4.	nonanal	9,97	0,2
5.	1,4-dimetoksibenzen	12,31	0,5
6.	1,2,4-trimetoksibenzen	20,97	1,3
7.	<i>trans</i> -geranilaceton	24,20	0,9
8.	2,6,10,11-tetrametilheksadekan	24,58	0,6
9.	1,2,3-trimetoksi-5-(prop-2-enil)benzen	28,38	0,5
10.	β -eudezmol	31,87	0,5
11.	α -eudezmol	32,00	0,6
12.	farnezol	34,55	0,4

13.	benzil-benzoat	35,97	1,5
14.	5,9,13-trimetiltetradeka -4,8,12-trienal	38,48	1,8
15.	6,10,14-trimetilpentadekan-2-on	38,72	6,6
16.	nonadekan	40,54	0,6
17.	farnezilaceton	41,13	3,3
18.	eikosan	43,74	0,2
19.	2,3,5,8-tetrametildeka-1,5,9-trien	44,45	1,0
20.	geranillinalol	44,67	0,6
21.	heksadec-1-en	46,49	1,5
22.	heneikosan	46,96	14,8
23.	fitol	47,50	2,8
24.	geranilgeraniol	50,62	8,7
25.	dokosan	50,98	1,4
26.	oktadec-1-en	51,50	0,3
27.	neofitadien	51,97	1,4
28.	oktadekanal	52,15	0,7
29.	trikosan	56,55	25,7
30.	2,6,10,15,18-pentametildokosa- -2,6,10,14,18-pentaen-22-al	56,80	11,7
Ukupno identificirano (%)			90,5

Tablica 4. Kemijski sastav i udio hlapljivih spojeva u vršnim parama jorgovana

Red. broj	Spoj	t_R (min)	Udio (%)
1.	3-metilbutanal	1,81	1,1
2.	2-metilbutanal	1,85	1,4
3.	heksanal	2,72	2,0
4.	<i>trans</i> -heks-2-enal	3,39	2,0

5.	<i>cis</i> -heks-2-enal	3,43	1,9
6.	α -pinen	4,85	2,6
7.	benzaldehyd	5,56	1,0
8.	β -pinen	5,95	0,9
9.	6-metilhept-5-en-2-on	6,13	4,8
10.	benzil-metil-eter	6,25	0,8
11.	benzil-alkohol	7,75	14,3
12.	β -ocimen	8,01	33,4
13.	1,4-dimetoksibenzen	12,31	7,6
14.	alkohol jorgovana	14,34	5,8
15.	1,2,4-trimetoksibenzen	20,97	12,7
16.	<i>trans</i> -kariofilen	22,83	1,3
Ukupno identificirano (%)			93,6

4. RASPRAVA

Jorgovan je pravi vjesnik proljeća čiji grozdasticvatovi ružičaste, ljubičaste i bijele boje šire intenzivan i opijajući miris. Kako miris potječe od hlapljivih spojeva cilj ovog rada bio je izolirati te spojeve iz svježih cvjetova jorgovanai identificirati ih. Hlapljivi spojevi izolirani su dvjema metodama, vodenom destilacijom i mikroekstrakcijom vršnih para na čvrstoj fazi. Vodenom destilacijom, koja je i najčešće laboratorijska metoda izolacije hlapljivih spojeva iz aromatičnog bilja, dobiveno je eterično ulje jorgovana. Mikroekstrakcijom vršnih para na čvrstoj fazi dobivene su tzv. vršne pare. Analiza eteričnog ulja i vršnih para, tj. određivanje kemijskog sastava i sadržaja hlapljivih spojeva, provedena je vezanim sustavom plinska kromatografija-spektrometrija masa na nepolarnoj HP-5MS koloni, a rezultati analiza su prikazani u tablicama.

4.1. ETERIČNO ULJE JORGOVANA

Kemijski sastav i udio hlapljivih spojeva u eteričnom ulju jorgovana prikazan je u tablici 2. U eteričnom ulju je identificirano 30 spojeva, što čini 90,8 % od ukupnog ulja. Glavni sastojci eteričnog ulja su trikosan(25,7 %) i heneikosan(14,8 %). Količinski važni sastojci eteričnog ulja su i 2,6,10,15,18-pentametildokosa-2,6,10,14,18-pentaen-22-al (11,7 %), geranilgeraniol (8,7 %) i 6,10,14-trimetilpentadekan-2-on (6,6 %).

Trikosan i heneikosan su ravnolančani zasićeni ugljikovodici molekulske formule $C_{23}H_{48}$, odnosno $C_{21}H_{44}$. Prisustvo ovih ugljikovodika, koji su neterpenski spojevi, u eteričnim uljima nije neuobičajeno. Oni su identificirani u mnogim eteričnim uljima, a u nekima spadaju i među količinski najvažnije sastojke. Tako je heneikosanjedan od glavnih sastojaka eteričnog ulja damašćanske ruže (*Rosa damascena*) iz Bugarske, a u ulju je identificiran i trikosan u nešto manjoj količini.¹¹ U eteričnom ulju cvjetova *Saponariaofficinalis* L. heneikosan i trikosan su dva od tri navedena glavna sastojka.¹²

2,6,10,15,18-Pentametildokosa-2,6,10,14,18-pentaen-22-al je nezasićeni aldehid i neterpenski spoj koji je u uzorku identificiran samo na temelju usporedbe sa masenim spektrima iz Wiley9 i NIST17 baza masenih spektara. Pregledom dostupne literature nije nađeno eterično ulje koje sadržiojavaj spoj.

Među glavnim sastojcima eteričnog ulja jorgovana identificirana su dva terpenska spoja, geranilgeraniol i 6,10,14-trimetilpentadekan-2-on.Geranilgeraniolje diterpenski alkohol koji

nije čest sastojak eteričnih ulja što je i očekivano s obzirom da su diterpeniteže hlapljivi od monoterpenskih i seskviterpenskih spojeva. 6,10,14-Trimetilpentadekan-2-on je seskviterpenskiketontriuvijalnog imena heksahidrofarnesil acetona. Izrazito je cvjetnog mirisa koristi se u kreiranju mirisnih kompozicija sa mirisnim notama jasmina.¹³ Od terpenskih spojeva treba spomenuti i farnesil acetona (3,3 %), također seskviterpenskiketona voćnog mirisa.

Svi ostali sastojci eteričnog ulja jorgovana identificirani su u znatno manjim količinama, < 3%.

4.2. VRŠNE PARE JORGOVANA

Kemijski sastav i udio hlapljivih spojeva u vršnim parama jorgovana prikazan je u tablici 3. U vršnim parama identificirano 16 spojeva, što čini 93,6 % od ukupnog uzorka. Manji broj spojeva u vršnim parama u odnosu na eterično ulje je očekivan i u skladu s nedostacima metode uzorkovanja vršnih para (HS-SPME) koji su navedeni u poglavlju 1.3.4.

Glavni sastojak vršnih para je monoterpenski ugljikovodik β -ocimen (33,4 %), a slijede benzil-alkohol (14,3 %) i 1,2,4-trimetoksibenzen (12,7 %). Navedeni spojevi zajedno predstavljaju 60,4 % od ukupnog uzorka vršnih para. Kvantitativno značajni sastojci su još i 1,4-dimetoksibenzen (7,6 %), alkohol jorgovana (5,8 %) i 6-metilhept-5-en-2-on (4,8 %). Od navedenih spojeva, β -ocimen i alkohol jorgovana su terpenski spojevi i to monoterpenski ugljikovodik i alkohol. Benzil-alkohol, 1,2,4-trimetoksibenzen i 1,4-dimetoksibenzen su derivati benzena i neterpenski spojevi, a 6-metilhept-5-en-2-on je alifatskiketona, također neterpenski spoj.

β -Ocimen identificiran je eteričnom ulju jorgovana, ali samo u tragovima (< 0,1 %) dok su 1,2,4-trimetoksibenzen, 1,4-dimetoksibenzen i 6-metilhept-5-en-2-on identificirani u eteričnom ulju, ali u manjim količinama. Benzil-alkohol i alkohol jorgovana (jedan od osam izomera) nisu identificirani u eteričnom ulju jorgovana.

U vršnim parama cvijeta jorgovana identificirano je 5 terpena prema 11 neterpenskih spojeva, dok je u kvantitativnom pogledu udio terpenskih prema neterpenskim spojevima podjednak, 44,0 % prema 49,6 %. U eteričnom ulju identificirano je 12 terpena koji predstavljaju samo 25,8 % od ukupnog uzorka hlapljivih spojeva.

Dobivene analize pokazale su da intenzivan i opojan miris cvjetova jorgovana ne potječe pretežno od mono- i seskviterpena kao što je očekivano prilikom planiranja ovog rada. Također, iz rezultata se vidi da se odabirom različitih metoda izolacije hlapljivih spojeva dobiva bolji profil hlapljivih spojeva, odnosno potpuniji uvid u sastav i sadržaj hlapljivih spojeva u uzorku. Da bi se zaključilo koja je metoda pogodnija za izolaciju hlapljivih spojeva iz osjetljivog cvijeća kao što je jorgovan istraživanja treba nastaviti i proširiti. Na primjer, mikroekstrakcija vršnih para na čvrstoj fazi može se provesti korištenjem vlakana različite polarnosti ili se može za uzorkovanje i analizu primijeniti *headspace* ekstrakcija, statička i dinamička.

5. ZAKLJUČAK

- U ovom radu hlapljivi spojevi cvjetova jorgovana izolirani su vodenom destilacijom i mikroekstrakcijom vršnih para na krutoj fazi (HS-SPME). Vodenom destilacijom dobiveno je eterično ulje, a mikroekstrakcijom vršnih para na čvrstoj fazidobiven je uzorak hlapljivih spojeva koji se naziva vršne pare. Eterično ulje i vršne pare analizirani su vezanim sustavom plinska kromatografija-spektrometrija masa.
- Glavni sastojci eteričnog ulja jorgovana su ravnolančani zasićeni ugljikovodici trikosan (25,7 %) i heneikosan(14,8 %), a slijede aldehyd 2,6,10,15,18-pentametildokosa-2,6,10,14,18-pentaen-22-al (11,7 %) i terpenški spojevi geranilgeraniol (8,7 %) i 6,10,14-trimetilpentadekan-2-on (6,6 %).
- Glavni sastojak vršnih para jorgovana je monoterpenški ugljikovodik β -ocimen (33,4 %), a slijede derivati benzena benzil-alkohol (14,3 %) i 1,2,4-trimetoksibenzen (12,7 %).
- U vršnim parama cvijeta jorgovana identificirano je 5 terpena prema 11 neterpenških spojeva, dok je u kvantitativnom pogledu udio terpenških prema neterpenškim spojevima podjednak, 44,0 % prema 49,6 %. U eteričnom ulju identificirano je 12 terpena, od ukupno 30 identificiranih hlapljivih spojeva, koji predstavljaju samo 25,8 % od ukupnog eteričnog ulja. Dakle, intenzivan i opojan miris cvjetova jorgovana vjerojatno ne potječe od mono- i seskviterpena kao što je očekivano prilikom planiranja rada.
- Iz dobivenih rezultata se vidi da se odabirom različitih metoda izolacije hlapljivih spojeva dobiva bolji profil hlapljivih spojeva, odnosno potpuniji uvid u sastav i sadržaj hlapljivih spojeva u cvjetovima jorgovana.

6. LITERATURA

1. <https://hr.wikipedia.org/wiki/Jorgovan> (pristupljeno 16. 9. 2019.).
2. <https://www.plantea.com.hr/jorgovan/> (pristupljeno 17.9.2019.)
3. D. Kuštrak, *Farmakognozija fitofarmacija*, Golden marketing-Tehnička knjiga, Zagreb, 2005, str. 219-226.
4. Katarina Magdalenić, *Hlapljivi spojevi lista i cvijeta dalmatinske kadulje*, završni rad, Kemijsko-tehnološki fakultet Sveučilišta u Splitu, Split, 2018.
5. P. M. Dewick, *Medicinal Natural Products*, John Wiley & Sons, Inc., New York, 1997, a) pp. 152-161, b) pp. 109-129.
6. J. B. Harborne, *Phenolics*, in: J. Mann, R. S. Davidson, J. B. Hobbs, D. V. Banthorpe, J. B. Harborne (Eds.), *Natural products: their chemistry and biological significance*, Addison Wesley Longman Limited, Harlow, 1994, pp. 361-364.
7. I. Jerković, *Kemija aroma*, recenzirana skripta, Kemijsko-tehnološki fakultet Sveučilišta u Splitu Split, 2011.
8. Nj. Radić, L. Kukoč Modun, *Uvod u analitičku kemiju*, Školska knjiga, Zagreb, 2016, str. 654-655.
9. A. Radonić, *Izolacija i identifikacija slobodnih i glikozidno vezanih hlapljivih spojeva iz smrike (*Juniperus oxycedrus* L.)*, Magistarski rad, Kemijsko-tehnološki fakultet, Split, 2000.
10. T. Atanasova, M. Kakalova, L. Stefanof, M. Petkova, A. Stoyanova, S. Damyanova, M. Desyk, *Ukrainian Food J5* (2016) 492-498.
11. G. M. Petrović, M. D. Ilić, V. P. Stankov Jovanović, G. S. Stojanović, S. Č. Jovanović, *Nat Prod Res* **32** (2018) 331-334.
12. <http://www.thegoodscentcompany.com/data/rw1309781.html> (pristupljeno 25. 9. 2019.)