

Pesticidi u hrani

Ramljak, Tea

Undergraduate thesis / Završni rad

2019

Degree Grantor / Ustanova koja je dodijelila akademski / stručni stupanj: **University of Split, Faculty of Chemistry and Technology / Sveučilište u Splitu, Kemijsko-tehnološki fakultet**

Permanent link / Trajna poveznica: <https://um.nsk.hr/um:nbn:hr:167:531880>

Rights / Prava: [In copyright](#)/[Zaštićeno autorskim pravom.](#)

Download date / Datum preuzimanja: **2024-11-26**

Repository / Repozitorij:

[Repository of the Faculty of chemistry and technology - University of Split](#)



UNIVERSITY OF SPLIT



SVEUČILIŠTE U SPLITU
KEMIJSKO-TEHNOLOŠKI FAKULTET

PESTICIDI U HRANI
ZAVRŠNI RAD

TEA RAMLJAK

Matični broj: 11

Split, rujan 2019.

SVEUČILIŠTE U SPLITU
KEMIJSKO-TEHNOLOŠKI FAKULTET
PREDDIPLOMSKI STUDIJ PREHRAMBENE TEHNOLOGIJE

PESTICIDI U HRANI
ZAVRŠNI RAD

TEA RAMLJAK

Matični broj: 11

Split, rujan 2019.

UNIVERSITY OF SPLIT
FACULTY OF CHEMISTRY AND TECHNOLOGY
UNDERGRADUATE STUDY OF FOOD TECHNOLOGY

PESTICIDES IN FOOD
BACHELOR THESIS

TEA RAMLJAK

Parent number: 11

Split, September 2019.

TEMELJNA DOKUMENTACIJSKA KARTICA

ZAVRŠNI RAD

Sveučilište u Splitu
Kemijsko-tehnološki fakultet u Splitu
Preddiplomski studij prehrambene tehnologije

Znanstveno područje: Biotehničke znanosti

Znanstveno polje: Prehrambena tehnologija

Tema rada je prihvaćena na 19. sjednici Fakultetskog vijeća Kemijsko tehnološkog fakulteta

Mentor: Doc. dr. sc. Ivana Generalić Mekinić

PESTICIDI U HRANI

Tea Ramljak, 11

Sažetak:

Povijest uporabe pesticida seže još u razdoblje antike kada su ljudi koristili različite biljke i prirodne preparate u svrhu zaštite bilja i usjeva od različitih štetnika. Preokret u uporabi pesticida dogodio se otkrićem diklordifeniltrikloretana (DDT-a) kad je počela i prva komercijalna proizvodnja istih. Danas je njihov broj izrazito velik, a uporaba raširena. Sve to dovelo je do velike zabrinutosti obzirom na njihovu dokazanu toksičnost, potencijalni kancerogeni učinak, štetan učinak na okoliš, ali i na ljudsko zdravlje. U ovom radu je objašnjen pojam pesticida, njihova podjela te glavni predstavnici od kojih je posebna pozornost posvećena skupinama insekticida, herbicida i fungicida. U radu su opisane i metode koje se koriste kod detekcije navedenih pesticida u različitim namirnicama.

Ključne riječi: pesticidi, insekticidi, herbicidi, fungicidi, kromatografija, HPLC.

Rad sadrži: 26 stranica, 6 slika, 3 tablice, 21 literaturnu referencu

Jezik izvornika: hrvatski

Sastav Povjerenstva za obranu:

1. Doc. dr. sc. Mario Nikola Mužek
2. Doc. dr. sc. Danijela Skroza
3. Doc. dr. sc. Ivana Generalić Mekinić

Datum obrane: rujan 2019.

Rad je u tiskanom i elektroničnom (pdf format) obliku pohranjen u Knjižnici Kemijsko-tehnološkog fakulteta Split, Ruđera Boškovića 35.

BASIC DOCUMENTATION CARD

BACHELOR THESIS

University of Split
Faculty of Chemistry and Technology Split
Undergraduate Study of Food Tehnology

Scientific area: Biotechnical sciences

Scientific field: Food Technology

Thesis subject was approved by Faculty Council of Faculty of Chemistry and Technology, session no. 19

Mentor: Ph. D. Ivana Generalić Mekinić, Assistant Prof.

PESTICIDES IN FOOD

Tea Ramljak, 11

Abstract:

The history of pesticides use dates back to the ancient time when people used different plants and natural preparations to protect plants and crops from various pests. A turning point in the use of pesticides occurred with the discovery of dichlorodiphenyltrichloroethane (DDT) and beginning of their commercial production. Today, there is a large number of pesticides with widespread usage. All this has led to great concern regarding their toxicity, potential carcinogenic effects, negative effect on the environment, but also on human health. This paper describes the term of pesticides, their division and the main representatives of which particular attention is dedicated to groups of insecticides, herbicides and fungicides. The paper also describes the methods used for the detection of these pesticides in various foods.

Keywords: pesticides, insecticides, herbicides, fungicides, chromatography, HPLC.

Thesis contains: 26 pages, 6 figures, 3 tables, 21 references

Original in: Croatian

Defence committee:

1. Mario Nikola Mužek, Ph. D., Assistant Professor
2. Danijela Skroza, Ph. D., Assistant Professor
3. Ivana Generalić Mekinić, Ph. D., Assistant Professor

Defence date: September 2019.

Printed and electronic (pdf format) version of thesis is deposited in Library of Faculty of Chemistry and Technology Split, Ruđera Boškovića 35.

Završni rad je izrađen u Zavodu za prehrambenu tehnologiju i biotehnologiju, Kemijsko-tehnološkog fakulteta u Splitu pod mentorstvom doc. dr. sc. Ivane Generalić Mekinić, u razdoblju od svibnja do rujna 2019. godine.

ZAHVALA

Iskreno se zahvaljujem svojoj mentorici doc. dr. sc. Ivani Generalić Mekinić na ukazanom povjerenju i iznimnoj pomoći pri izradi završnog rada. Zahvaljujem se i Nastavnom zavodu za javno zdravstvo Splitsko-dalmatinske županije na ustupljenim materijalima i rezultatima. Posebno se zahvaljujem svojoj obitelji na neizmjernoj podršci koju mi pružaju na životnom i obrazovnom putu.

ZADATAK ZAVRŠNOG RADA

Zadatak ovog završnog rada bio je objasniti pojam pesticida, navesti njihovu podjelu i glavne predstavnike, ukazati na njihovo štetno djelovanje, kao i opisati metode kojima se određuje prisutnost istih u hrani.

SAŽETAK

Povijest uporabe pesticida seže još u razdoblje antike kada su ljudi koristili različite biljke i prirodne preparate u svrhu zaštite bilja i usjeva od različitih štetnika. Preokret u uporabi pesticida dogodio se otkrićem diklordifeniltrikloretana (DDT-a) kad je počela i prva komercijalna proizvodnja istih. Danas je njihov broj izrazito velik, a uporaba raširena. Sve to dovelo je do velike zabrinutosti obzirom na njihovu dokazanu toksičnost, potencijalni kancerogeni učinak, štetan učinak na okoliš, ali i na ljudsko zdravlje. U ovom radu je objašnjen pojam pesticida, njihova podjela te glavni predstavnici od kojih je posebna pozornost posvećena skupinama insekticida, herbicida i fungicida. U radu su opisane i metode koje se koriste kod detekcije navedenih pesticida u različitim namirnicama.

Ključne riječi: pesticidi, insekticidi, herbicidi, fungicidi, kromatografija, HPLC.

SUMMARY

The history of pesticides use dates back to the ancient time when people used different plants and natural preparations to protect plants and crops from various pests. A turning point in the use of pesticides occurred with the discovery of dichlorodiphenyltrichloroethane (DDT) and beginning of their commercial production. Today, there is a large number of pesticides with widespread usage. All this has led to great concern regarding their toxicity, potential carcinogenic effects, negative effect on the environment, but also on human health. This paper describes the term of pesticides, their division and the main representatives of which particular attention is dedicated to groups of insecticides, herbicides and fungicides. The paper also describes the methods used for the detection of these pesticides in various food.

Keywords: pesticides, insecticides, herbicides, fungicides, chromatography, HPLC.

SADRŽAJ

UVOD	1
1. DEFINICIJA I PODJELA PESTICIDA	2
2. INSEKTICIDI	4
2.1. Organoklorni insekticidi	5
2.2. Organofosforni insekticidi	5
2.3. Karbamati	6
2.4. Insekticidi biljnog porijekla	6
3. FUNGICIDI	8
4. HERBICIDI	9
5. RODENTICIDI	10
6. PESTICIDI U HRANI I NJIHOVA ŠTETNOST	11
7. METODE ODREĐIVANJA PESTICIDA	15
7.1. Tekućinska kromatografija	15
7.2. Plinska kromatografija	16
7.3. Ostale metode	16
8. POSTUPAK ODREĐIVANJA ORGANOFOSFORNIH I DUŠIČNIH PESTICIDA	18
9. POSTUPAK ODREĐIVANJA ORGANOKLORNIH PESTICIDA	21
10. ZAKLJUČAK	24
11. LITERATURA	25

UVOD

Povijest uporabe pesticida datira još od vremena kada su ljudi počeli uzgajati biljke od kojih su imali koristi, a prvi zapisi o najezdama štetočina na uzgojenim biljkama i usjevima potječu još iz vremena antike. Iako tada čovjek nije poznao pesticide u obliku u kojem ih poznajemo danas, ipak je u svrhu zaštite bilja koristio neka njemu dostupna sredstva i preparate. Jedan od najboljih primjera je duhan, koji se koristio za zaštitu usjeva od različitih štetnika.

U 19. stoljeću boljim poznavanjem biljnih bolesti i štetočina, počeo je razvoj i upotreba različitih sredstava za zaštitu biljaka kao što su nikotin, piretrin, rotenoidi, petrolej, cijanovodična kiselina i preparati arsena. Nedugo nakon toga Švicarac Müller (1939. godine) je otkrio učinkovitost diklordifeniltrikloretana (DDT-a), najpoznatijeg sintetičkog pesticida, a u istom razdoblju uočeno je djelovanje i ostalih organoklornih insekticida, organofosfornih spojeva i karbamata. Od otkrića DDT-a i pokretanja njegove komercijalne proizvodnje, počela je masovna upotreba pesticida tako da je njihovo korištenje učestalo više od 80 godina.

Pesticidi se danas koriste u gotovo svim industrijama pa je tako poznata njihova upotreba u poljoprivredi, šumarstvu, medicini, industriji, kućanstvu, kozmetici, itd., a najčešći načini primjene su prskanje, orošavanje, zaprašivanje, primjena otrovnih mamaca, postavljanje ljepljivih zamki, itd.

Uz pozitivne strane koje opravdavaju svrhu njihove uporabe, pesticidi imaju i dokazane brojne negativne učinke. U velikoj mjeri zagađuju okoliš, prije svega vodene tokove, a imaju i štetan utjecaj na biljni i životinjski svijet pa se smatra da su upravo oni glavni izvor onečišćenja biosfere.

1. DEFINICIJA I PODJELA PESTICIDA

Pesticidi (lat. *pestis* = kuga; *cedere* = ubiti) su kemijska i mikrobiološka sredstva koja se upotrebljavaju za uništavanje i suzbijanje uzročnika biljnih bolesti, korova, štetnih insekata, grinja, glodavaca i ostalih štetnika, ali također i za reguliranje rasta biljaka. (1)

Pesticidi se obično dijele prema njihovoj namjeni, kemijskom sastavu, akutnoj toksičnosti te postojanosti u tlu. Podjela pesticida prema namjeni odnosno djelovanju na ciljane organizme se smatra najvažnijom.

a) Podjela pesticida prema namjeni: (2)

- Insekticidi- za kontrolu insekata
- Fungicidi- za kontrolu gljivica
- Herbicidi- za kontrolu korova
- Limacidi- za kontrolu puževa
- Akaricidi- za kontrolu grinja
- Nematicidi- za kontrolu lista
- Korvifugi- za odbijanje napada ptica
- Rodoenticidi- za kontrolu rasta glodavaca
- Regulatori rasta i fiziotropi
- Repulzivna sredstva za odbijanje zečeva i druge divljači.

b) Podjela pesticida prema kemijskom sastavu: (1)

- Klorirani ugljikovodici
- Organofosforni spojevi
- Karbamati
- Sintetički piretroidi
- Neonikotineodi
- Sredstva na osnovi bakra
- Sredstva na osnovi sumpora
- Derivati fenoksikarbonskih kiselina
- Derivati fenilureje

- Triazini
- Dinitronilini
- Kloracetamidi
- Dипiridili
- Imidazolinoni, itd.

c) Podjela pesticida prema akutnoj toksičnosti (podjela Svjetske zdravstvene organizacije): (1)

- krajnje opasni
- znatno opasni
- umjereno opasni
- neznatno opasni.

Pesticidi mogu biti organskog podrijetla (npr. derivati fenoksi-uglične kiseline, organoklorirani i organofosforni spojevi, sintetički piretroidi, triazini, itd.) te anorganske tvari izolirane iz različitih biljaka, gljiva i bakterijskih vrsta. U kemijskom sastavu pesticida se najčešće nalaze toksični elementi kao što su olovo, živa, fosfor i arsen, a dokazano je da dulje izlaganje takvim spojevima ima kancerogeni učinak. (3)

2. INSEKTICIDI

Insekticidi su kemijska sredstva koja se koriste za uništavanje i suzbijanje insekata te kontrolu njihove pojave. Prije pojave sintetičkih insekticida kakve poznajemo danas, ljudi su koristili one prirodne čija je upotreba poznata i danas, kao što su duhan i dalmatinski buhač. Prvi sintetički insekticid bio je DDT čije je intenzivno korištenje započelo tijekom razdoblja Drugog svjetskog rata. Iako je bio najpoznatiji i najkorišteniji komercijalni insekticid, zbog svoje iznimne toksičnosti, stabilnosti i teške razgradnje odredbama Stockholmske konvencije 80-tih godina prošlog stoljeća DDT je ipak zabranjen. (4)

Insekticidi su općenito spojevi dobro topljivi u mastima i imaju svojstvo da se dugo zadržavaju u organizmu. Od skupine insekticida, najviše se koriste pesticidi čija je primjena raširena u poljoprivredi, kućanstvima, medicini i veterini.

Osnovna podjela sintetičkih insekticida: (1)

- insekticidi koji djeluju odbojno na insekte (pasivni obrambeni način)
- insekticidi koji djeluju aktivno napadački.

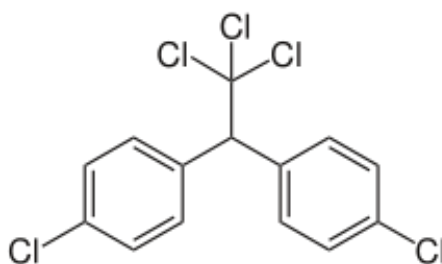
Insekticidi se mogu podijeliti i na: (1)

- organoklorne
- organofosforne
- karbamate
- insekticide biljnog porijekla i sintetizirane homologe
- fumigante
- repelente
- atraktante
- kemosterilizante.

2.1. Organoklorni insekticidi

Organoklorni insekticidi su najstarija sintetička skupina insekticida. Najznačajniji predstavnik je DDT (slika 1.), a od ostalih spojeva u ovu skupinu još spadaju klordan, lindan i endosulfan.

Veliki uspjeh u primjeni postignuli su zbog velike toksičnosti prema insektima, a relativno male toksičnosti za sisavce te širokog raspona djelovanja. Glavni nedostatak organoklornih insekticida je njihov dug period razgradnje, pa se pojedini predstavnici svrstavaju u skupinu perzistentnih organskih onečišćivača (POO). Iz ovog razloga je upotreba većine insekticida iz ove skupine zabranjena, a koriste se samo oni koji su lakše razgradljivi i manje toksični. Provedena istraživanja su pokazala da ovi insekticidi imaju potencijalno kancerogeno djelovanje. Primjerice klordan i DDT se nakupljaju u masnom tkivu, prelaze u životinjske proizvode kao što su mlijeko i jaja te zaostaju u prerađevinama. (1, 5)



Slika 1. Kemijska struktura diklordifeniltrikloretana (DDT-a) (6)

2.2. Organofosforni insekticidi

Organofosforni insekticidi su skupina danas najčešće korištenih pesticida. Prvi organofosforni insekticidi bili su veoma toksični, a neki od njih su se koristili i kao bojni otrovi. Njihova glavna značajka je da brzo prodiru u biljno tkivo i lako se razgrađuju iako ne stvaraju toksične proizvode. Uglavnom su tekućine, slabo topljivi u vodi, a dobro topljivi

u organskim otapalima i mastima što im omogućuje prodor kroz kožu. Pojedini ne djeluju toksično samo na biljke, već ujedno i na toplokrvne životinje i čovjeka.

U plućima se apsorbiraju kao aerosoli, a kasnije mogu dospjeti do različitih tkiva i organa. Najčešće se nakupljaju u jetri, bubrezima i masnom tkivu. (7) Isto kao i organoklorne insekticidi, organofosforne insekticidi djeluju i na živčani sustav inhibirajući enzim acetilkolinesterazu koji je ključni enzim u prijenosu živčanog impulsa, pri čemu dolazi do nakupljanja acetilkolina što izaziva nekoordiniranu aktivnost, paralizu mišića i smrt. (1)

2.3. Karbamati

Karbamati su nastali kao zamjena za organoklorne pesticide. Njihovom uporabom postignuti su dobri rezultati u borbi protiv štetočina i nametnika koji su otporni na djelovanje ostalih vrsta insekticida.

Karbamati su kemijski esteri monometil i dimetilkarbaminske kiseline. Monometilkarbamati fenola i oksima su bezbojne kristalne tvari, slabo topljive u vodi i benzenu, a dobro topljive u etanolu, acetonu, eteru i drugim polarnim organskim otapalima. Dimetilkarbamati su tekuće ili krute bezbojne tvari, a najpoznatiji su karbaril, karbofuran i dimetan. Karbamati su nestojani na višim temperaturama. Jednako kao i organofosforne insekticidi inhibiraju enzim acetilkolinesterazu, što uzrokuje paralizu neuroendokrinog sustava i uzrokuje smrt. Izlučuju se zajedno s nastalim metabolitima u mlijeku i pohranjuju se u jajima ptica, a iz organizma se izlučuju mokraćom. (7, 8)

2.4. Insekticidi biljnog porijekla

U insekticide biljnog porijekla ubrajaju se piretrini, piretroidi, rotenon i rotenoidi te nikotin. Piretrini i piretroidi imaju raširenu primjenu, a nalazimo ih i u pripravcima opće upotrebe kao što su sprejevi protiv komaraca. Topivi su u mastima, lagano prolaze kroz kutikulu kukaca, odnosno kroz kožu životinja.

Piretrini djeluju kao nervni otrovi. Njihova toksičnost za toplokrvne organizme je mala, ali se njihova učinkovitost očituje u sposobnosti da vrlo brzo obaraju insekte koji lete, ali ih teže ubijaju. Taj se nedostatak uklanja dodatkom tvari sa sinergističkim djelovanjem kao što je piperonilbutoksid. To su tvari koje same nisu otrovi, ali povećavaju toksičnost insekticida na način da sprječavaju enzimsku razgradnju toksina u organizmu. Mogu se dobiti ekstrakcijom iz osušenih i smrvljenih cvjetova dalmatinskog buhača koji sadrži do 3% piretrina.

Piretroidi su sintetski piretrini, niske toksičnosti i brze fotolitičke razgradnje. Manje se upotrebljavaju zbog visoke cijene. Koriste se obično za higijensku dezinfekciju i zaštitu hrane od kukaca. (7, 8) Rotenon i rotenoidi imaju nešto jače djelovanje od piretrina i piretroida. (1)

3. FUNGICIDI

Fungicidi su sredstva za suzbijanje fitopatogenih gljiva i bakterija uzročnika bolesti. Većina fungicida ima preventivno djelovanje jer uništavaju spore, ali se mogu koristiti i za suzbijanje nastalih bolesti. Široko se primjenjuju u znatnim količinama što predstavlja veliki problem jer su jako toksični, a pojedini čak i kancerogeni. (9)

Podjela fungicida prema djelovanju: (5)

- Protektivni fungicidi - sprječavaju razvoj spora prije nego li prodru u biljku,
- Kurativni fungicidi - primjenjuju se u ranom stadiju infekcije kako bi se zaustavio razvoj bolesti,
- Erdikativni fungicidi - primjenjuju se kada je infekcija već uznapredovala kako bi se spriječilo daljnje širenje bolesti.

Fungicidi se prema kemijskom sastavu mogu podijeliti na organske i anorganske.

Organski fungicidi se dijele na: (1)

- organometalne spojeve (žive, kositra, arsena)
- acikličke spojeve (okso spojevi, alkoholi, alifatski amini)
- izociklične spojeve (nitrili, organoklorni derivati benzena, monotol spojevi)
- heterociklične spojeve (spojevi s jednim atomom kisika/dušika u prstenu)
- organofosforne spojeve.

Anorganski fungicidi dijele se na: (1)

- sumpor i spojeve sumpora
- spojeve bakra
- spojeve žive
- spojeve mangana
- ostale anorganske fungicide.

4. HERBICIDI

Herbicidi su fitotoksična kemijska sredstva koja se koriste za sprječavanje rasta i uništavanje korova te ostalih nepoželjnih biljaka. Vrlo su toksični, neki čak i kancerogeni, ali njihova pozitivna odlika je u tome što se veći dio njih uništava (razgrađuje) tijekom obrade i pripreme hrane (npr. pečenje, kuhanje). Djelovanje herbicida se temelji na ometanju životnih procesa stanice biljke, a primjenjuju se nanošenjem na lišće ili tlo (djeluju kroz korijen). (9)

Osnovna podjela herbicida : (1)

- Selektivni herbicidi - uništavaju određene korove, a na biljke ne djeluju te one pri tretiranju ostaju neoštećene
- Totalni herbicidi - potpuno i neselektivno uništavanje svog bilja.

Najznačajniji herbicidi su ariloksifenoksiopionati (npr. haloksifop), triazini (npr. atrazin i cijanazin), supstituirane uree (npr. linuron i diuron), difenil eteri (kancerogeni laktifen), tiadiazoli (npr. flutiacet metil), triazoli (npr. amitrol) i izoksazoli (npr. izoksaf lutol). (9)

5. RODENTICIDI

Rodenticidi su kemijska sredstva koja se koriste za suzbijanje glodavaca. Preparati koji se koriste za suzbijanje štakora se nazivaju raticidi, a oni za suzbijanje miševa miricidi. Pojavljuju se u obliku praha, granula, tekućina i plina. (10)

Prema stupnju toksičnosti rodenticidi se dijele na:

- Visokotoksične (cinkov fosfit, strihnin)
- Umjereno toksične (alfa-naftiltiourea - ANTU)
- Niskotoksične (antikoagulansi).

Cinkov fosfit se koristi kao prah ili fumigant, pri čemu se oslobađa jako otrovni plin fosforovodik koji ubija glodavce u podzemnim jamama. Strihnin je jedan od moćnijih otrova koji već nekoliko minuta nakon primjene uzrokuje smrt glodavaca. Alfa-naftiltiourea (ANTU) uzrokuje poremećaj propusnosti krvnih kapilara u plućima te zbog toga svojstva nastupa smrt gušenjem, dok su antikoagulansi spojevi koji izazivaju poremećaj u fiziologiji grušanja krvi, a odlikuje ih niska toksičnost i brza razgradnja. (5)

Prema načinu djelovanja razlikuju se: (1)

- Brzodjelujući rodenticidi (u malim količinama toksični za čovjeka)
- Sporodjelujući rodenticidi (sigurniji za korištenje).

6. PESTICIDI U HRANI I NJIHOVA ŠTETNOST

Kako raste broj stanovnika na Zemlji, raste i potražnja za hranom, a posljednjih godina je postao imperativ osigurati dovoljne količine zdravstveno ispravne i kvalitetne hrane. Iz ovog razloga je opravdana i neophodna primjena pesticida i drugih sredstava za zaštitu hrane. Osim korisnih učinaka, pesticidi i njima slične tvari imaju i negativne učinke ne samo na zdravlje životinja već i čovjeka. (1) Stoga postoje zakonske regulative koje propisuju dopuštene doze pesticida u hrani, odnosno tzv. maksimalne razine ostataka pesticida (MDK), koje označavaju najvišu zakonski dozvoljenu koncentraciju pesticida u hrani ili na hrani, a izražavaju se u mg/kg proizvoda. MDK će biti u dopuštenim granicama ako je određeni pesticid primijenjen ispravno i sukladno dobroj poljoprivrednoj praksi.

Svako prekoračenje MDK vrijednosti ukazuje na potrebu:

- procjene rizika za potrošače tog proizvoda
- upozorenja proizvođaču proizvoda da primjenjuje pesticid u skladu s dobrom poljoprivrednom praksom
- preporuku inspekcijskim službama da pojačaju kontrolu uzorka proizvoda kod kojih je analizom utvrđeno prekoračenje MDK vrijednosti kao i proizvođača koji opskrbljuje tržište tim proizvodom. (11)

Sigurnosne granice izražene su i pojmovima akutna referentna doza (ARfD) i prihvatljiv dnevni unos (ADI), koje predstavljaju količinu pesticida koja može biti konzumirana u kratkom vremenu ili kroz cijeli život bez rizika za zdravlje. (12)



Slika 2. Pesticidi u hrani (13)

Porijeklo ostataka pesticida u hrani (slika 2.) može biti neposredno od tretiranja ili posredno iz okoliša (iz zagađenih vodenih tokova, hrane za životinje ili putem zagađenih staja), a njihova količina se može smanjiti preradom, pranjem, uklanjanjem kore ili vanjskih listova. (1)

Tablica 1. Broj uzoraka proizvoda sukladno nađenim ostatcima pesticida (1)

Vrsta proizvoda	I	II	III	IV	V
Grah(mahune)	18	16	1	-	1
Mrkva	18	15	2	-	1
Krastavci	18	16	2	-	-
Kruške	17	9	4	4	-
Krumpir	18	9	8	1	-
Riža	19	19	-	-	-
Špinat	13	13	-	-	-
Naranče	23	8	7	7	1
Kruh	18	18	-	-	-
Jabuke	18	7	5	1	5
Tjestenina	18	13	15	-	-
Salata	17	8	4	3	2
Breskve	12	12	-	-	-
Paprike	19	17	1	-	1
UKUPNO	246	180	39	16	11

I-broj analiziranih uzoraka, II-broj uzoraka koji ne sadrže pesticide, III-broj uzoraka s nađenim ostatcima jednog pesticida koji ne prelaze MDK, IV-broj uzorka s nađenim ostatcima više od jednog pesticida koji ne prelaze MDK, V-broj uzoraka s nađenim ostatcima pesticida koji prelaze MDK

Pesticidi imaju štetno djelovanje na cijeli ekosustav, osobito površinske i podzemne vodene tokove te na korisne dušične bakterije u tlu. Osim što djeluju na okoliš, imaju štetan utjecaj i na životinje i čovjeka. Uzrokuju intoksikaciju životinja i akumuliraju se u prehrambenim proizvodima životinjskog podrijetla koje čovjek konzumira, a mogu se naći u hranidbenom lancu gotovo svih živih bića, od mikroorganizama do čovjeka. (14)

Pesticidi u okolišu mogu biti aktivni godinama, a neki čak i desetljećima. Pojedini pesticidi spadaju u skupinu POO-a koji su otporni na biološku, kemijsku i fotolitičku razgradnju te se akumuliraju u masnom tkivu živih organizama i na taj način prenose. (1)

Kratkotrajna izloženost pesticidima nema značajan štetni učinak dok dugotrajna izloženost može dovesti do razvoja raznih alergija, zloćudnih oboljenja te oštećenja vitalnih organa. (15) Svjetska zdravstvena organizacija je iznijela podatak da u zemljama „trećeg svijeta“ od pesticida svake minute u prosjeku strada jedna osoba. (8)

7. METODE ODREĐIVANJA PESTICIDA

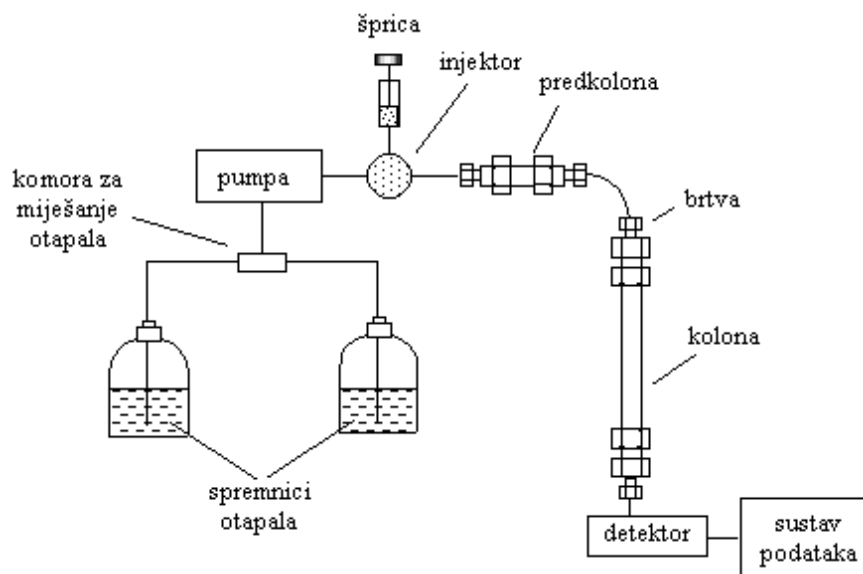
Najčešće korištene metode za određivanje pesticida u hrani su tekućinska i plinska kromatografija.

Kromatografska analiza služi za odjeljivanje, identifikaciju i kvantitativno određivanje kemijskih sastojaka u složenim smjesama. Analiza se temelji na postojanju stacionarne (nepokretne) i mobilne (pokretne) faze. Mobilna faza nosi sastojke smjese kroz stacionarnu fazu, a odjeljivanje se temelji na različitim brzinama kretanja sastojaka kroz stacionarnu fazu. (16, 17)

7.1. Tekućinska kromatografija

Tekućinska kromatografija je metoda kojom se razdvajaju tvari na temelju razdjeljenja između dvije faze sustava, mobilne i stacionarne. Kod ove metode mobilna faza je tekućina koju pumpe pod velikim pritiskom „guraju“ kroz kolonu napunjenu nepokretnom (stacionarnom) fazom. (18)

Na slici 3. prikazan je shematski prikaz HPLC (engl. High performance liquid chromatography, tekućinska kromatografija visoke djelotvornosti) kromatografa.

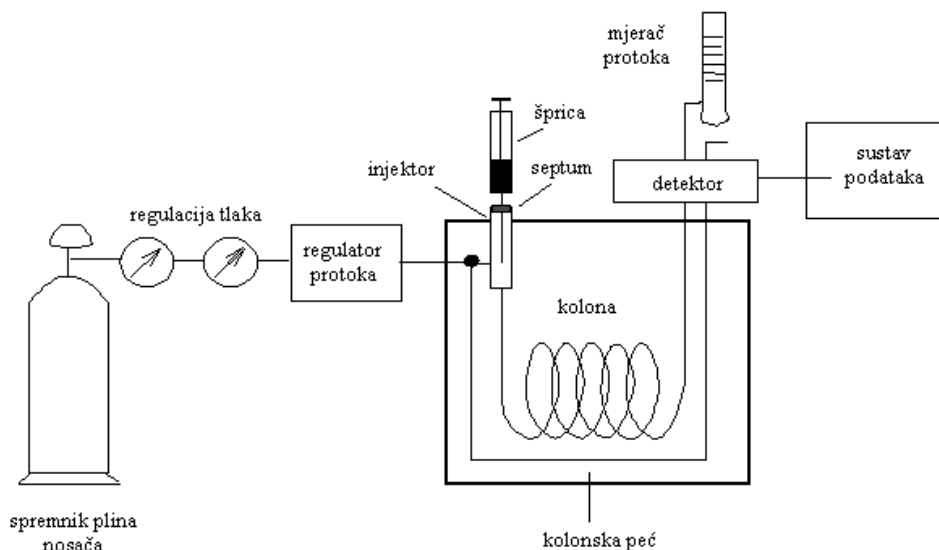


Slika 3. Shematski prikaz HPLC kromatografa (19)

7.2. Plinska kromatografija

Plinska kromatografija je metoda kojom se razdvajaju plinovi i lako hlapljive tvari. Kod ove metode pokretna faza je plin, a stacionarna faza je tekućina ili kruta tvar. Plinski kromatograf se sastoji od injekcijskog bloka, kromatografske kolone u termostatiranom prostoru, detektora i računala. (slika 4.)

Kod ove tehnike smjesa hlapljivih spojeva koja se želi razdvojiti injektira se u struji plina pri povišenoj temperaturi. Plin struji i odnosi smjesu u kolonu gdje dolazi do vezivanja spojeva na nepokretnu fazu te njihovog ponovnog isparivanja. Upravo zbog razlike u hlapljivosti i polarnosti komponente se razdvajaju te se detektiraju na izlazu iz kolone. U slučaju uspješnog razdvajanja spojeva, svaki pik u kromatogramu predstavlja jednu komponentu smjese. (21)



Slika 4. Shematski prikaz plinskog kromatografa (20)

7.3. Ostale metode

Postoje druge metode kojima se mogu određivati pesticidi poput ekstrakcije na čvrstoj fazi, spektrometrije masa i elektroraspršenja.

a) Ekstrakcija na čvrstoj fazi

Ekstrakcija na čvrstoj fazi (SPE) je tehnika kojom se kemijski spojevi otopljeni ili suspendirani u tekućini mogu razdvojiti na temelju različitih fizikalnih i kemijskih svojstava. SPE koristi različiti afinitet otopljenih tvari prema dvije faze; tekućoj (mobilnoj) i krutoj (stacionarnoj). Otopljena tvar ili suspenzija putuje kroz kolonu u tekućoj fazi, te se potom, zbog većeg afiniteta otopljene tvari prema stacionarnoj fazi, veže na krutu fazu. Za razdvajanje se kod ove metode najčešće koriste razlike u naboju, pH vrijednosti ili polarosti. Obzirom da ovom metodom dolazi do potpunog razdvajanja faza, ona se učestalo koristi za pročišćavanje.

b) Spektrometrija masa

Spektrometrija masa je postupak identifikacije molekula prema omjeru njihove mase i naboja, a provodi se u spektrometru masa. Kod ove metode tijekom procesa ionizacije molekule prelaze u ione koji se fragmentiraju na druge ione, tzv. fragmente. Kao rezultat analize dobiva se spektar masa koji predstavlja ovisnost relativnog intenziteta iona o omjeru njihove mase i naboja. Spektroskopija masa se primjenjuje za određivanje strukture molekula, elementnog sastava uzoraka, omjera izotopa u uzorku, te kvantitativno i kvalitativno određivanje sastava smjese, a spektrometar masa se sastoji od ionskog izvora u kojem se ioniziraju molekule, analizatora masa koji razdvaja ione na temelju omjera mase i naboja, detektora i sustava za obradu podataka (računala). (16)

8. POSTUPAK ODREĐIVANJA ORGANOFOSFORNIH I DUŠIČNIH PESTICIDA

Organofosforni i dušični pesticidi određuju se plinskom kromatografijom, a nadalje opisan postupak je dio protokola koji je ustupljen od strane Nastavnog zavoda za javno zdravstvo Splitsko-dalmatinske županije. (21)

Potrebne kemikalije:

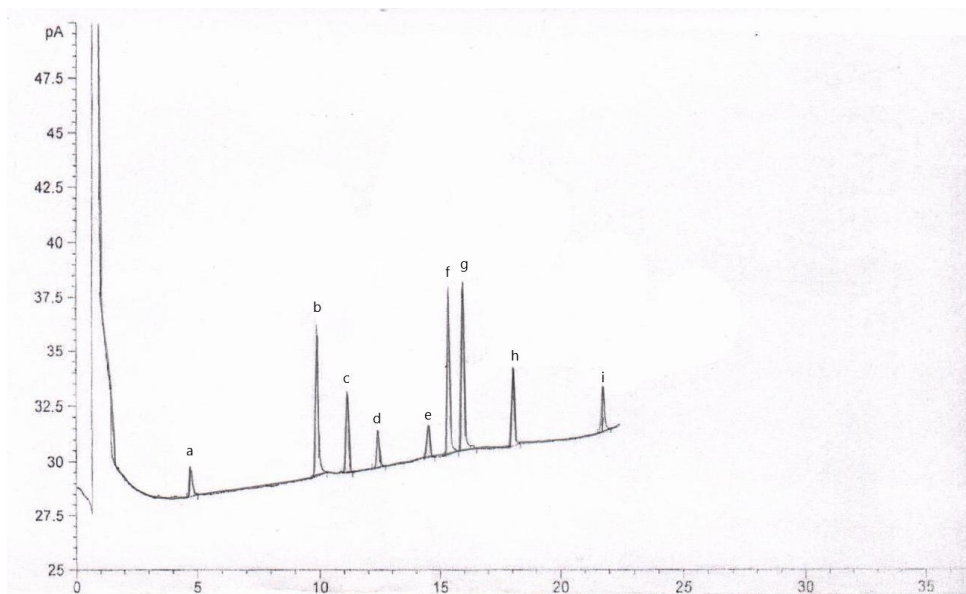
- etil acetat, bezvodni natrij sulfat

Standardi:

- mevinfos, atrazin, diazinon, fenklorfos, pirimifos-metil, forat, klorpirifos metidation, etion

Tablica 2. Smjesa standarda za određivanje organofosfornih i dušičnih pesticida (21)

Spoj	Koncentracija u smjesi (µg/mL)	Retencijsko vrijeme (min)
Mevinfos	0,05	4,753
Forat	0,20	9,896
Atrazin	0,20	11,149
Diazinon	0,05	12,410
Fenklorfos	0,05	14,503
Pirimifos-metil	0,25	15,360
Klorpirifos	0,25	15,965
Metidation	0,10	18,050
Etion	0,05	21,741



a-Mevinfos, b-Forat, c-Atrazin, d-Diazinon, e-Fenklorfos, f-Pirimifos-metil, g-Klorpirifos, h-Metidation, i-Etion

Slika 5. Kromatogrami standarda za određivanje organofosfornih i dušičnih pesticida (21)

Priprema uzorka:

Uzorak se priprema tako da se u Erlenmayerovu tikvicu s brušenim čepom (200 mL) izvaže homogenizirani uzorak (25 g) te mu se doda etil acetat (50 mL). Tako pripremljeni uzorak ekstrahira se 24 h na treskalici nakon čega se profiltrira preko namočenog filter papira i bezvodnog natrij sulfata. Profiltrirani alikvot se upari na rotacijskom vakuum uparivaču do suha te otopi u etil acetatu (4 mL) i ponovno profiltrira preko filter papira. U kromatograf se injektira volumen od 1 μ L. (21)

Uvjeti rada: (21)

Dušik-fosforni detektor (engl. *Nitrogen Phosphorous Detector*, NPD)

Temperatura injektora: 200 °C

Temperatura detektora: 350 °C

Temperatura peći: 120 °C (3 min) \rightarrow 5 °C/min \rightarrow 200 °C (1 min) \rightarrow 3 °C/min \rightarrow 255 °C

Kolona: HP-5,5% fenil-metil-siloksan (30 m \times 320 μ m \times 0,25 μ m)

Protok vodika: 3 mL/min

Protok zraka: 60 mL/min

Identifikacija: (21)

Prisutnost traženih pesticida utvrđuje se usporedbom retencijskog vremena pojedinih pikova koji su se pojavili na kromatogramu s retencijskim vremenom spojeva iz smjese standarda.

Količina pojedinih ostataka pesticida određuje se prema formuli:

$$X = \frac{P_{uz} \times c_{st} \times R}{P_{st} \times m}$$

X- udio pesticida (mg/kg)

P_{uz} - površina pika u uzorku (pA × s)

P_{st} - površina pika u otopini smjese standarda (pA × s)

c_{st} - koncentracija standarda u otopini smjese standarda (μg/mL)

m- masa uzorka (g)

R- razrjeđenje uzorka.

9. POSTUPAK ODREĐIVANJA ORGANOKLORNIH PESTICIDA

Organoklorni pesticidi se određuju plinskom kromatografijom također prema postupku Nastavnog zavoda za javno zdravstvo Splitsko-dalmatinske županije. (21)

Potrebne kemikalije:

- *n*-heksan, bezvodni natrij sulfat, kvarcni pijesak

Standardi:

- Smjesa 1: HCB (heksaklorobenzen), lindan, heptaklor, aldrin, endosulfan alfa, dieldrin, endosulfan beta, 2,4 DDT, 4,4 DDT
- Smjesa 2: alfa-HCH (alfa-heksaklorcikloheksan), beta-HCH, delta-HCH, 2,4 DDE (diklorodifenildikloroetilen) , 4,4 DDE, 2,4 DDD (diklorodifenildikloroetan), 4,4 DDD

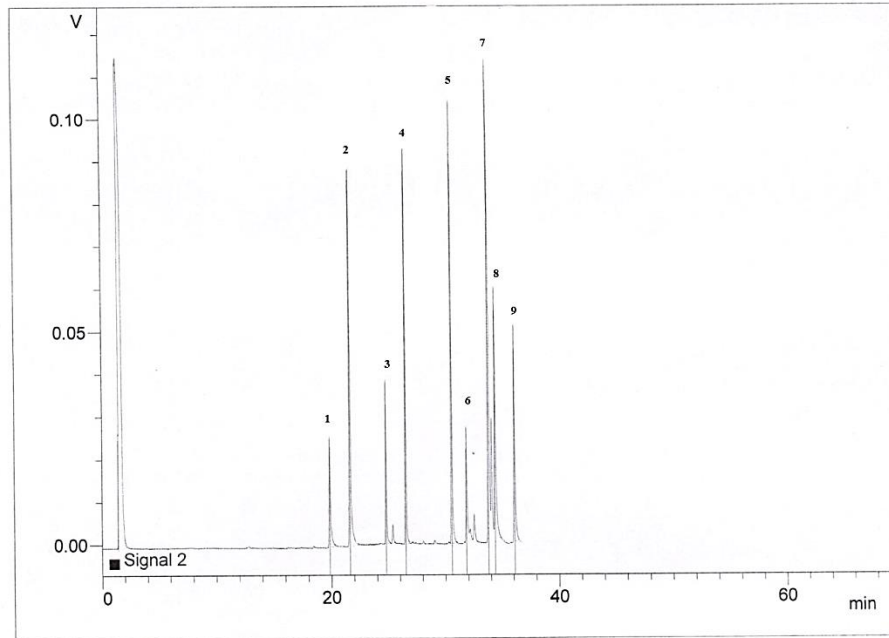
Tablica 3. Smjesa standarda za određivanje organoklornih pesticida (21)

a) Smjesa 1

Spoj	Koncentracija u smjesi (mg/L ili µL/mL)	Retencijsko vrijeme (min)
HCB	0,04	19,837
Lindan	0,04	21,637
Heptaklor	0,04	24,775
Aldrin	0,04	26,498
Endosulfan alfa	0,10	30,562
Dieldrin	0,04	31,845
Endosulfan beta	0,04	33,782
2,4 DDT	0,08	34,373
4,4 DDT	0,20	36,087

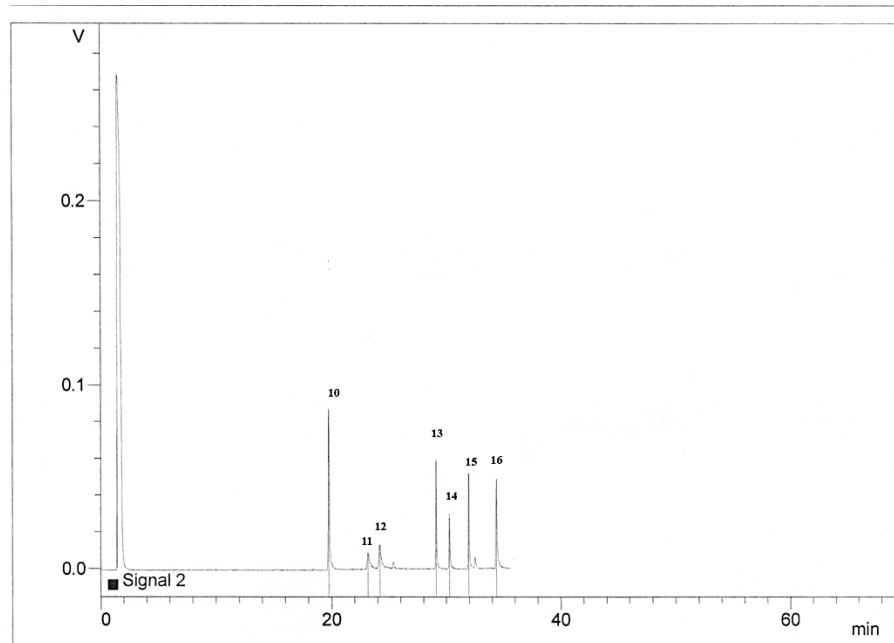
b) Smjesa 2

Spoj	Koncentracija u smjesi (mg/L ili µL/mL)	Retencijsko vrijeme (min)
Alfa-HCH	0,024	19,748
Beta-HCH	0,080	23,163
Delta-HCH	0,036	24,188
2,4 DDE	0,060	29,102
4,4 DDE	0,060	30,272
2,4 DDD	0,075	31,940
4,4 DDD	0,125	34,373



1-HCB, 2-Lindan, 3-Heptklor, 4-Aldrin, 5-Endosulfan alfa, 6-Dieldrin, 7-Endosulfan beta, 8-2,4 DDT, 9-4,4 DDT

a) Smjesa 1



10-Alfa-HCH, 11-Beta-HCH, 12-Delta-HCH, 13-2,4 DDE, 14-4,4 DDE, 15-2,4 DDD, 16-4,4 DDD

b) Smjesa 2

Slika 6. Kromatogrami standarda za određivanje organoklornih pesticida, a) smjesa 1, b) smjesa 2 (21)

Priprema uzorka

Homogenizirani uzorak namirnice (10 g) se prenese u tikvicu te mu se doda *n*-heksan (60 mL) i 2 žlice kvarcnog pijeska. Smjesa se promiješa te se ekstrahira tijekom 24 h. Alikvot (30 mL) se profiltrira preko bezvodnog natrijevog sulfata u tikvicu, otapalo se otpari te se ostatak otopi u heksanu (4 mL). Dobivena otopina (oko 2 mL) se propusti kroz kolonu za pročišćavanje. (21)

Identifikacija:

Količina pojedinih ostataka pesticida određuje se prema formuli:

a) Kruti uzorak:

$$X = (P_{uz} \times c_{st} \times R) / (m_{uz} \times P_{st})$$

X - udio pesticida u uzorku (mg/kg)

P_{uz} - površina pika otopine uzorka (mm²)

P_{st} - površina pika standardne otopine (mm²)

c_{st} - koncentracija standarda u otopini smjese standarda (ng/μL)

m_{uz} - masa uzorka (g)

R - razrjeđenje.

b) Tekući uzorak:

$$X = (P_{uz} \times c_{st} \times 1000) / (V_{uz} \times P_{st})$$

X - udio pesticida u uzorku

P_{uz} - površina pika otopine uzorka (mm²)

P_{st} - površina pika standardne otopine (mm²)

c_{st} - koncentracija standarda u otopini smjese standarda (ng/μL)

V_{uz} - volumen uzorka (mL).

10. ZAKLJUČAK

Pesticidi su važni u proizvodnom lancu za održavanje hrane zdravstveno ispravnom, odnosno sprječavanju bolesti uzrokovane raznim štetnicima te je njihova uporaba postala neizbježna i neophodna. Unatoč važnosti njihove primjene ne bi se smjeli zanemariti i njihovi štetni učinci, kako na prirodu i okoliš, tako i na samog čovjeka. Stoga je od iznimne važnosti poštivanje zakonske regulative koja propisuje prihvatljive doze pesticida u hrani. Uz redovita provođenja kontrole hrane važnu ulogu imaju i istraživanja koja imaju cilj pronaći prirodne, manje toksične i bolje razgradljive zamjene za sintetičke pesticide.

11. LITERATURA

1. Sutlović D. Toksikologija hrane. Split, Hrvatska: Redak; 2011.
2. Gruzdyev G S. The Chemical Protection of Plants, 2nd Ed. Moscow, Russia: Mir Publishers; 1988.
3. Carson R. Silent Spring. Boston, USA: Houghton Mifflin Harcourt; The Riverside Press; 1962.
4. Castillo M, Carbonell E, González C, Miralles-Marco A. Pesticide Residue Analysis in Animal Origin Food: Procedure Proposal and Evaluation for Lipophilic Pesticides. IntechOpen. 2012.
5. Plavšić F, Žuntar I. Uvod u analitičku ekotoksikologiju. Zagreb, Hrvatska: Školska knjiga; 2006.
6. <http://jpoles1.github.io/blog/2016/01/22/DDT-VS-DEET/> (pristupljeno 22.5.2019.)
7. Požar H. Tehnička enciklopedija. Zagreb, Jugoslavenski leksikografski zavod „Miroslav Krleža“; 1986.
8. Springer O, Springer, D. Otrovní modrozelení planet: Priručnik iz ekologije, ekotoksikologije i zaštite prirode i okoliš, Zagreb: Meridijan; 2008.
9. http://westnile.ca.gov/special/category_a/?page=Chapter2.htm (pristupljeno 11.6.2019.)
10. Maceljčki M, Cvjetković B, Igrc Barčić J, Ostojčić Z. Priručnik iz zaštite bilja. Zagreb: Zavod za zaštitu bilja u poljoprivredi i šumarstvu RH, Hrvatsko društvo biljne zaštite; 2002.
11. Bokulić A, Budiščak Ž, Čelig D, Deždek B, Hame D, i sur. Priručnik za sigurno rukovanje i primjenu sredstava za zaštitu bilja. Zagreb, Hrvatska: Ministarstvo poljoprivrede; 2015.
12. Knežević Z, Serdar M. Procjena rizika od izloženost ljudi pesticidima unesenim hranom. Arh Hig Rada Toksikol. 2011;62:269-278.
13. <https://www.aidos.hr/sto-europski-parlament-radi-po-pitanju-pesticida-u-hrani/> (pristupljeno 17.5.2019.)

14. Pleadin J, Bogdanović T, Murati T, Kmetič I. Kemijska onečišćivala iz okoliša i njihovi ostaci u hrani životinjskog podrijetla. *Food Technol Biotechnol.* 2017;12(1-2),19-29.
15. Sanborn M, Kerr K J, Sanin L H, Cole D C, Bassil K L, Vakil C. Non-cancer health effects of pesticides: systematic review and implications for family doctors. *Can Fam Physician.* 2007;53(10):1712-20.
16. Skoog D A, West D M, Holler J. *Osnove analitičke kemije.* Zagreb, Hrvatska: Školska knjiga; 1999.
17. Butorac A, Marić M, Badanjak Sabolović M, Hruškar M, Rimac Brnčić S, Bačun Družina V. Analitičke metode u forenzici hrane. *Food Technol Biotechnol.* 2013;8:3-4.
18. <http://www.kobis.hr/prodajni-program/kromatografija/tekucinska-kromatografija/> (pristupljeno 9.6.2019.)
19. http://free-zg.t-com.hr/Svjetlana_Luterotti/09/091/09131.htm (pristupljeno 27.7.2019.)
20. http://free-zg.t-com.hr/Svjetlana_Luterotti/09/091/0912.htm (pristupljeno 27.7.2019.)
21. Ustupljeni materijali Nastavnog zavoda za javno zdravstvo Splitsko-dalmatinske županije.