

Polusuhi postupak priprave portland cementnog klinkera

Plavčić, Igor

Undergraduate thesis / Završni rad

2018

Degree Grantor / Ustanova koja je dodijelila akademski / stručni stupanj: **University of Split, Faculty of Chemistry and Technology / Sveučilište u Splitu, Kemijsko-tehnološki fakultet**

Permanent link / Trajna poveznica: <https://urn.nsk.hr/urn:nbn:hr:167:774280>

Rights / Prava: [In copyright](#)/[Zaštićeno autorskim pravom.](#)

Download date / Datum preuzimanja: **2024-11-29**

Repository / Repozitorij:

[Repository of the Faculty of chemistry and technology - University of Split](#)



SVEUČILIŠTE U SPLITU
KEMIJSKO-TEHNOLOŠKI FAKULTET

POLUSUHI POSTUPAK PRIPRAVE PORTLAND CEMENTNOG
KLINKERA

ZAVRŠNI RAD

Igor Plavčić

Matični broj: 1001

Split, listopad 2018.

SVEUČILIŠTE U SPLITU
KEMIJSKO-TEHNOLOŠKI FAKULTET
PREDDIPLOMSKI STUDIJ KEMIJSKE TEHNOLOGIJE
SMJER: KEMIJSKO INŽENJERSTVO

POLUSUHI POSTUPAK PRIPRAVE PORTLAND CEMENTNOG
KLINKERA

ZAVRŠNI RAD

IGOR PLAVČIĆ
Matični broj: 1001

Split, listopad 2018.

UNIVERSITY OF SPLIT
FACULTY OF CHEMISTRY AND TECHNOLOGY
UNDERGRADUATE STUDY OF CHEMICAL TECHNOLOGY
STUDY ORIENTATION: CHEMICAL ENGINEERING

SEMI-DRY PORTLAND CEMENT CLINKER PREPARATION
PROCEDURE

BACHELOR THESIS

IGOR PLAVČIĆ
Parent number: 1001

Split, October 2018.

Sveučilište u Splitu

Kemijsko-tehnološki fakultet u Splitu

Preddiplomski studij kemijske tehnologije

Znanstveno područje: Tehničke znanosti

Znanstveno polje: Kemijsko inženjerstvo

Tema rada je prihvaćena na 3. sjednici Fakultetskog vijeća Kemijsko-tehnološkog fakulteta dana 29. studenoga 2017. godine.

Mentor: izv. prof. dr. sc. Dražan Jozić

Pomoć pri izradi: Branimir Ljubičić dipl. inž. kem. teh. (CEMEX Hrvatska d.d.)

POLUSUHI POSTUPAK PRIPRAVE PORTLAND CEMENTNOG KLINKERA

Igor Plavčić, 1001

Sažetak: Proizvodnja portland cementnog klinkera predstavlja složen tehnološki proces u kojem se sirovina, vapnenac i glina pomiješani u odgovarajućem omjeru prolaze cijeli niz vrlo složenih i zahtjevnih procesa koji obuhvaćaju sušenje, mljevenje, homogeniziranje u fazi pripreme sirovine. U procesu pripreme klinkera sirovina prolazi kroz izmjenjivač topline (grijana ispušnim plinovima iz rotacijske peći) pri čemu se odvija dodatno zagrijavanje sirovine na veće temperature koje omogućavaju odvijanje procesa dehidroksilacije i kalcinacije koja se odvije neposredno prije ulaska u rotacijsku peć. U rotacijskoj peći sirovina se grije na znatno više temperature koje osiguravaju odvijanje reakcija sinteriranja koje omogućavaju nastajanje glavnih minerala klinkera i to trikalcijska silikata (C_3S), dikalcijska silikata (C_2S), trikalcijska aluminata (C_3A) i tetrakalcijska aluminat-ferita (C_4AF) koji čine četiri glavne mineralne faze. O masenom udjelu i obliku svake mineralne vrste te o njihovim fizikalni i kemijskim svojstvima uvelike ovisi i kvaliteta dobivenog klinkera, odnosno u daljnoj fazi proizvodnje cementa ovisi i konačna svojstva proizvedenog cementa koja se odražavaju na čvrstoću, topline hidratacije, kemijske otpornost i dr.

U ovom radu pripremljen je klinker portland cementa na poluindustrijskoj peći uz korištenje standardnih materijala koji se koriste na industrijskim pećima s jednom razlikom da je punjenje peći izvršeno diskontinuirano sa sirovinom koja ne prolazi postupke predgrijavanja te je sirovina dodana u obliku granula (polusuhi postupak). Dobiveni klinker je karakteriziran primjenom mikroskopije i rendgenske difrakcije. Rezultati ukazuju na postizanje reakcijskih uvjeta koji osiguravaju proizvodnju klinkera. Distribucija i veličina nastalih kristala minerala u klinkeru kao i sadržaj slobodnog vapna ukazuje da bi se postupak sinteze mogao odvijati i uz nešto duže zadržavanje sirovine u peći koji bi omogućilo manje slobodnog vapna i vjerojatno veći udio minerala.

Ključne riječi: portland cement, homogenizacija, klinker, mikroskopija, XRD

Rad sadrži: 43 stranice, 30 slika, 8 tablica, 12 literaturnih referenci

Jezik izvornika: hrvatski

Sastav Povjerenstva za obranu:

1. Doc. dr. sc. Damir Barbir, predsjednik
2. Doc. dr. sc. Sanja Perinović Jozić – član
3. Izv. prof. dr. sc. Dražan Jozić - član-mentor

Datum obrane: (1. listopada 2018.)

Rad je u tiskanom i elektroničkom (pdf format) obliku pohranjen u Knjižnici Kemijsko-tehnološkog fakulteta Split, Ruđera Boškovića 35.

BASIC DOCUMENTATION CARD

BACHELOR THESIS

University of Split

Faculty of Chemistry and Technology Split

Undergraduate Study of Chemical Technology

Scientific area: Technical Sciences

Scientific field: Chemical Engineering

Thesis subject was approved by Faculty Council of Faculty of Chemistry and Technology, session no. 3 from November 29th 2017.

Mentor: Ph. D. Dražan Jozić, Associated professor

Technical assistance: Branimir Ljubičić B. Sc. Chem. Tech.(CEMEX Hrvatska d.d.)

SEMI-DRY PORTLAND CEMENT CLINKER PREPARATION PROCEDURE

Igor Plavčić, 1001

Abstract: Portland cement clinker production is a complex technological process in which raw materials, limestone and clay mixed in the appropriate ratio pass through a variety of highly complex and demanding processes, including drying, grinding, homogenizing at the stage of raw material preparation. In the process of preparing the clinker raw material, it passes through a heat exchanger (heated by exhaust gas from the rotary kiln), whereby further heat of the raw material is carried out at higher temperatures which enable the dihydroxylation and calcination process to take place just before entering in the rotary kiln. In the rotary kiln the raw material is heated at the much higher temperature that ensures the sintering reaction and it allows the formation of the major minerals such as Tricalcium silicate (C_3S), Dicalcium silicate (C_2S), Tricalcium aluminate (C_3A) and Tetracalcium Aluminoferrite (C_4AF) mineral phase. The weight and shape of each mineral type and their physical and chemical properties depend to a great extent on the quality of the cutters obtained, that is, in the further stage of cement production, and the final properties of the cement produced which reflect on strength, heat of hydration, chemical resistance, etc.

In this paper, portland cement clinker was produced on a semi-industrial furnace using standard materials used on industrial furnaces with one difference that the furnace filling was discontinuously made with raw material that did not undergo preheating processes and the raw material was added as a granule (semi-dry process). The resulting clinker was characterized by microscopy and X-ray diffraction. The results indicate the achievement of reaction conditions that ensure the production of clinker. The distribution and size of the crystalline minerals formed in the clinker as well as the content of free lime indicates that the synthesis process could take place with a longer retention of the raw material in the furnace to allow less free lime and possibly higher mineral content.

Keywords: portland cement, homogenisation, clinker, microscopy, XRD

Thesis contains: 43 pages, 30 figures, 8 tables, 12 references

Original in: Croatian

Defence committee:

1. Damir Barbir- PhD, assistant prof. chair person
2. Sanja Perinović Jozić- PhD, assistant prof. member
3. Dražan Jozić – PhD, associate prof. supervisor

Defence date: (October 1st 2018.)

Printed and electronic (pdf format) version of thesis is deposited in Library of Faculty of Chemistry and Technology Split, Rudera Boškovića 35.

ZADATAK ZAVRŠNOG RADA

U pogonu Sveti Kajo u Solinu Cemex Hrvatska d.d., na poluindustrijskoj peći pripremiti portland cementni klinker. Osnovnu sirovinu iz kamenoloma osušiti i po potrebi korigirati s dodatkom troske, boksita, gips i/ili vapnenaca radi zadovoljavanja kvalitete sirovine za proizvodnju kvalitetnog klinkera. Sirovinu samljeti na kugličnom mlinu radi zadovoljavanja granulometrije pogodne za pečenje klinkera. Ovako pripremljenu sirovinu na granulatoru uz dodatak vode pripremiti u obliku granula koje su pogodne za proizvodnju na poluindustrijskoj peći. Iz rezultata mjerenja zaključiti da li je, postupcima mljevenja i granuliranja, sirovina dovoljno homogenizirana da bi bila pogodna za proizvodnju klinkera.

Iskreno se zahvaljujem mentoru izv. prof. dr. sc. Dražanu Joziću na ukazanoj pomoći i stručnim savjetima pri izvedbi ovog završnog rada. Također se zahvaljujem Branimiru Ljubičiću, dipl. inž. kem. teh. te djelatnicima tvornice Sv. Kajo CEMEX Hrvatska d.d u Solinu, na ukazanoj pomoći prilikom izvođenja eksperimentalnog rada.

Zahvaljujem se obitelji na velikoj podršci tijekom dosadašnjeg školovanja.

Završni rad je izrađen u Zavodu za anorgansku tehnologiju, Kemijsko – tehnološkog fakulteta u Splitu pod mentorstvom izv. prof. dr. sc. Dražana Jožića, u razdoblju od svibnja do rujna 2018. godine.

SAŽETAK

Proizvodnja portland cementnog klinkera predstavlja složen tehnološki proces u kojem se sirovina, vapnenac i glina pomiješani u odgovarajućem omjeru prolaze cijeli niz vrlo složenih i zahtjevnih procesa koji obuhvaćaju sušenje, mljevenje, homogeniziranje u fazi priprave sirovine. U procesu priprave klinkera sirovina prolazi kroz izmjenjivač topline (grijana ispušnim plinovima iz rotacijske peći) pri čemu se odvija dodatno zagrijavanje sirovine na veće temperature koje omogućavaju odvijanje procesa dehidroksilacije i kalcinacije koja se odvije neposredno prije ulaska u rotacijsku peć. U rotacijskoj peći sirovina se grije na znatno više temperature koje osiguravaju odvijanje reakcija sinteriranja koje omogućavaju nastajanje glavnih minerala klinkera i to trikalcijska silikata (C_3S), dikalcijska silikata (C_2S), trikalcijska aluminata (C_3A) i tetraalkalcijska aluminat-ferita (C_4AF) koji čine četiri glavne mineralne faze. O masenom udjelu i obliku svake mineralne vrste te o njihovim fizikalni i kemijskim svojstvima uvelike ovisi i kvaliteta dobivenog klinkera, odnosno u daljnjoj fazi proizvodnje cementa ovise i konačna svojstva proizvedenog cementa koja se odražavaju na čvrstoću, topline hidratacije, kemijske otpornost i dr.

U ovom radu pripremljen je klinker portland cementa na poluindustrijskoj peći uz korištenje standardnih materijala koji se koriste na industrijskim pećima s jednom razlikom da je punjenje peći izvršeno diskontinuirano sa sirovinom koja ne prolazi postupke predgrijavanja te je sirovina dodana u obliku granula (polusuhi postupak). Dobiveni klinker je karakteriziran primjenom mikroskopije i rendgenske difrakcije. Rezultati ukazuju na postizanje reakcijskih uvjeta koji osiguravaju proizvodnju klinkera. Distribucija i veličina nastalih kristala minerala u klinkeru kao i sadržaj slobodnog vapna ukazuje da bi se postupak sinteze mogao odvijati i uz nešto duže zadržavanje sirovine u peći koji bi omogućilo manje slobodnog vapna i vjerojatno veći udio minerala.

Ključne riječi: portland cement, homogenizacija, klinker, mikroskopija, XRD

SUMMARY

Portland cement clinker production is a complex technological process in which raw materials, limestone and clay mixed in the appropriate ratio pass through a variety of highly complex and demanding processes, including drying, grinding, homogenizing at the stage of raw material preparation. In the process of preparing the clinker raw material, it passes through a heat exchanger (heated by exhaust gas from the rotary kiln), whereby further heat of the raw material is carried out at higher temperatures which enable the dihydroxylation and calcination process to take place just before entering in the rotary kiln. In the rotary kiln the raw material is heated at the much higher temperature that ensures the sintering reaction and it allows the formation of the major minerals such as Tricalcium silicate (C_3S), Dicalcium silicate (C_2S), Tricalcium aluminate (C_3A) and Tetracalcium Aluminoferrite (C_4AF) mineral phase. The weight and shape of each mineral type and their physical and chemical properties depend to a great extent on the quality of the clinkers obtained, that is, in the further stage of cement production, and the final properties of the cement produced which reflect on strength, heat hydration, chemical resistance, etc.

In this paper, portland cement clinker was produced on a semi-industrial furnace using standard materials used on industrial furnaces with one difference that the furnace was feed discontinuously with the raw materials which did not pass through the preheating unit and the raw material was added as a grain (semi-dry process). The produced clinker was characterized by optical microscopy and X-ray diffraction. The results indicate the achievement of reaction conditions that ensure the production of clinker. The distribution and size of the crystalline minerals formed in the mass of clinker as well as the content of free lime indicates that the synthesis process could take place with a longer retention of the raw material in the furnace to allow less free lime and possibly higher amount the clinker minerals.

Keywords: portland cement, homogenisation, clinker, microscopy, XRD

SADRŽAJ

UVOD	2
1. OPĆI DIO.....	4
1.1. Odabir sirovine	4
1.2. Priprava sirovine i proizvodnja klinkera	6
1.2.1. Komponiranje sirovine	6
1.2.2. Homogenizacija sirovine.....	8
1.2.2.1. Pneumatska homogenizacija u silosu.....	8
1.2.2.2. Fuller-ova metoda homogenizacije.....	9
1.2.2.3. Polysius – ova metoda homogenizacije	10
1.2.2.4. Silos kontroliranog protoka – F.L.Smidth Co.....	12
1.2.2.5. IBAU – ov sistem centralnog konusa	13
1.2.2.6. Peters – ova metoda	14
1.2.2.7. Moller – ov proces homogenizacije	14
1.3. Proizvodnja portland cementnog klinkera.....	17
1.3.1. Rotacijska peć i proizvodnja klinkera	18
1.3.2. Proizvodnja cementa	21
2. EKSPERIMENTALNI RAD	24
2.1. Priprava sirovine.....	24
2.2. Meljava na poluindustrijskom mlinu	24
2.3. Pečenje klinkera.....	26
2.2.Difrakcija X-zraka na polikristalnim uzorcima, XRD	27
2.3. Termogravimetrijska analiza (TG/DTG-DTA) uzoraka.....	27
2.4. Mikroskopija uzorka klinkera i utvrđivanje mineraloške strukture klinkera	27
2.4.1. Ulijevanje u kalup i konsolidacija uzorka	28
2.4.2. Brušenje i poliranje uzorka.....	28
2.4.3. Jetkanje uzorka	28

2.4.4. Pregled i procjena uzorka na mikroskopu	28
3. REZULTATI I RASPRAVA	31
3.3. Priprava sirovine i karakterizacija	31
3.4. Priprava klinkera i karakterizacija	34
4. ZAKLJUČAK	41
5. LITERATURA	43

UVOD

UVOD

Prema europskoj normi EN 197-1, cement je hidraulično vezivo odnosno mljeveni anorganski materijal koji kad se pomiješa s vodom tvori pastu koja veže i očvršćava hidratacijskim reakcijama i procesima pri čemu i nakon očvršćavanja zadržava čvrstoću i stabilnost čak i pod vodom. [1]

Prema američkoj normi ASTM C 150-94, „Portlandski cement je hidraulično vezivo proizvedeno mljevenjem u prah klinkera koji se sastoji uglavnom od hidrauličnih kalcijevih silikata, a obično sadrži jedan ili više oblika kalcijeva sulfata koji je dodan tijekom meljave.“ [2]

Začeci razvoja hidrauličnih veziva javljaju se već u Rimskom carstvu, nastali miješanjem žarene gline i usitnjene opeke s gašenim vapnom ili pak vulkanskog pepela i gašenog vapna. Povijest samog hidrauličnog veziva, poznatim pod nazivom portland cement započinje 1824. godine kada engleski zidar Joseph Aspdin, razvija postupak proizvodnje cementa pečenjem smjese vapnenca i gline, međutim bez točno definiranih odnosa osnovnih sirovina i temperature pečenja. Nadalje, njegov sin Wiliam Aspdin, mješavinu priprema s više vapna i peče je pri višim temperaturama. „Tek je 1844. godine, Englez Isaac Charles Johanson (1811-1911) utvrdio točan odnos vapnenca i gline te potrebnu temperaturu pečenja, tj. sinteriranja (1400-1500) °C za dobivanje portlandskog cementa dobre kakvoće“. [2]

Usljed brzog razvoja industrije cementa u Europi, ista se širi i u SAD-u. S vremenom je ustaljen proizvodni proces kojim se iz polazne sirovine, toplinskom obradom (pečenjem do temperature sinteriranja), proizvodi portlandski klinker, koji se sastoji od hidrauličkih aktivnih komponenti. Daljnjom meljavom portlandskog klinkera s gipsom, kao regulatorom vezanja, dobiva se portland cement.

Zbog velike čvrstoće i trajnosti, portland cement je vrlo brzo našao svoju primjenu u graditeljstvu kao nenadomjestivi građevinski materijal. Istu tu važnost zadržao je i danas, čemu svjedoče i izvještaji svjetskih proizvođača cementa. S godišnjom proizvodnjom cementa u iznosu od 2,4 milijarde tona, 2017. godine Kina je bila vodeći svjetski proizvođač cementa. Slijede ju Indija s godišnjom proizvodnjom od 270 milijuna tona i SAD s godišnjom proizvodnjom od 86,3 milijuna tona. [3]

OPĆI DIO

1. OPĆI DIO

Cementi se prema svojem mineralnom sastavu dijele na silikatne i aluminatne cemente. Silikatni cementi su oni cementi kojima su glavni minerali klinkera silikati, a prema sastavu se mogu podijeliti u podgrupe:

- Portland cement,
- Portland cement s dodacima,
- Pucolanski cement,
- Metalurški cement,
- Miješani cement i
- Bijeli cement.

Glavni predstavnik silikatne grupe je portlandski cement, koji danas ima daleko najveću primjenu od svih ostalih. Dobiva se iz cementnog klinkera, kojem se tijekom meljave dodaje (2 – 5) mas.% prirodnog gipsa, $\text{CaSO}_4 \cdot 2\text{H}_2\text{O}$, kao regulatora vremena vezivanja. [4]

Aluminatni cementi kao glavne minerale klinkera sadrže kalcijeve aluminatne.

Prema namjeni cementi se dijele na cemente opće namjene u koje spadaju većina silikatnih cementa i cemente posebne ili specijalne namjene među koje spadaju:

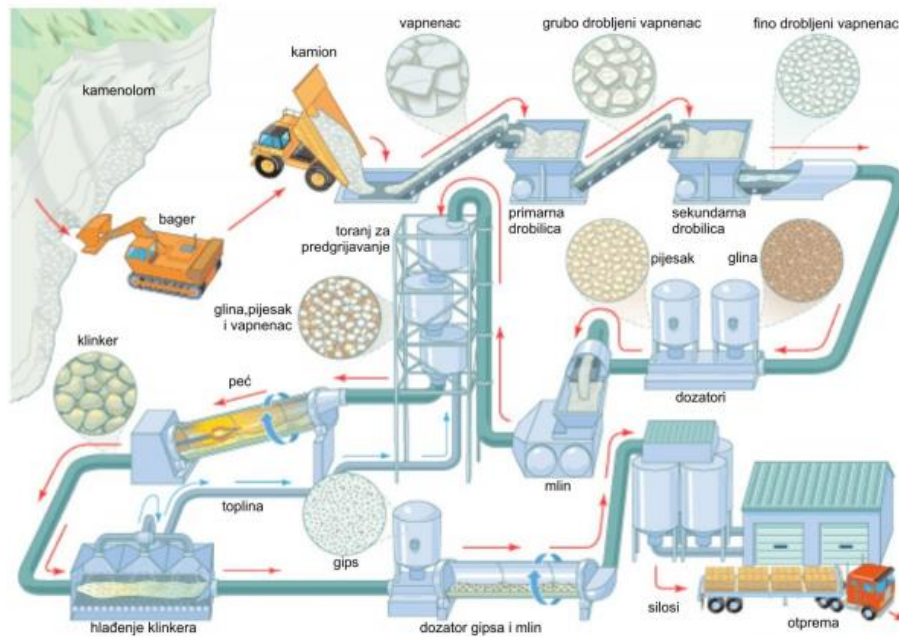
- Cementi niske topline hidratacije,
- Sulfatno otporni cementi,
- Bijeli cement i
- Aluminatni cement. [5]

1.1. Odabir sirovine

Za proizvodnju cementa upotrebljava se više vrsta mineralnih sirovina, od kojih su primarne vapnenac i lapor, zatim glina, pijesak, boksit i dr. Važno je da sirovina bude izvor minerala potrebnih za formiranje klinkera. Jedna od tih sirovina, a kojom je Dalmacija bogata, jest lapor ili tupina, koji sadrži vapnenac i glinu u omjeru 3:1. Vapnena komponenta je izvor kalcijeva karbonata, dok je glinena komponenta izvor silicijeva i aluminijskog oksida.

Moderan proces proizvodnje cementa prikazan je na slici 1. Proces proizvodnje cementa započinje u rudniku, selektivnim odabirom sirovine. Eksploatacija sirovine vrši se bušenjem ili miniranjem. Tako dobivena sirovina neujednačenog je granulometrijskog i kemijskog

sastava. Eksploatirana sirovina se transportira od rudnika do drobiličnog postrojenja, gdje se usitnjava do veličine čestica od oko 30 mm.



Slika 1. Moderni postupak proizvodnje cementa [5]

Zatim se skladišti u halama za sirovine, u kojima se pred-homogenizira (slika 2). Hrpa se gradi uzdužno – slojevito, dok se izuzima poprečno, radi ujednačavanje sirovinske smjese.



Slika 2. Predhomogenizacija

Po završetku predhomogenizacije, usitnjena se sirovina suši te zatim slijedi daljnje mljevenje u mlinu, do veličine čestica koje je moguće strujom zraka odnijeti u silos za homogenizaciju. Propuhivanje zraka u silosima se odvija putem raznih komora, što uzrokuje miješanje sirovine

i ujednačavanje kemijskog sastava. Po izlasku iz silosa, prije ulaska u rotacijsku peć, homogenizirana smjesa prolazi kroz izmjenjivače topline (predgrijači). Izmjenjivačima topline vrši se predgrijavanje sirovinske smjese. Zagrijana sirovina ulazi u rotacijsku peć gdje pečenjem do temperature sinteriranja minerali sirovinske smjese stvaraju cementni klinker. Vrući cementni klinker naglo se hladi u hladnjaku klinkera. Ohlađeni se cementni klinker vodi na završno mljevenje, gdje mu se dodaje gips kao regulator brzine vezivanja. Konačni proizvod koji nastaje je fini sivi prah, portlandski cement. Portland cement skladišti se u silosima, odakle se pakiranjem u vrećama ili rasuto u cisternama otprema do potrošača.

1.2. Priprava sirovine i proizvodnja klinkera

1.2.1. Komponiranje sirovine

Početak homogenizacije je u rudniku selektivnim odabirom sirovine točno zadanog i poznatog kemijskog sastava. Nastavlja se drobljenjem eksploatirane sirovine koja se zatim slaže na hrpe radi postizanja ujednačenog kemijskog sastava (predhomogenizacija).

U slučaju da po svom kemijskom sastavu sirovina ne odgovara proizvodnom procesu koriste se različite vrste korektivnih komponenti koje imaju vrlo povoljan utjecaj na očuvanje okoliša jer je vrlo često riječ o otpadnim materijalima kao što je to troska visoke peći ili leteći pepeo, međutim u proizvodnom procesu kao korektivna komponenta može se koristiti različite druge vrste prirodnih sirovine kao što je glina ili boksit. Koju vrstu korektivne komponente je potrebno koristiti određuje udjel pojedinih komponenti koje su po svom sadržaju dominantne u korektivu, a u isto vrijeme je deficitarna u sirovini npr. boksit koji služi kao izvor Al_2O_3 i troska, kao izvor Fe_2O_3 . Homogenizacija sirovine nastavlja se zajedničkim mljevenjem u mlinu sirovine i završno u silosu homogenizacije.

Tablica 1. Sadržaj CaCO_3 u vapnencima, laporima i glinama [2]

Sirovina	Sadržaj CaCO_3 (mas %)
Vrlo čisti vapnenac	96-100
Laporasti vapnenac	90-96
Vapnenački lapor	75-90
Lapor	40-75
Glinasti lapor	10-40
Laporasta glina	4-10
Glina	0-4

U procesu proizvodnje potrebno je zadovoljiti traženu kvalitetu klinkera što se postiže određivanjem optimalnog odnosa glavnih oksida i njihovom stalnom kontrolom. Za iskazivanje međusobnog odnosa tih oksida, primjenjuju se cementni moduli.

Cementni moduli su:

Hidraulični modul (HM) predstavlja omjer CaO naspram ostalih glavnih oksida:

$$HM = \frac{CaO}{SiO_2 + Al_2O_3 + Fe_2O_3} \quad (1)$$

Povoljne vrijednosti hidrauličnog modula kreću se od 1,7 do 2,4. Cementi s vrijednošću nižom od 1,7 pokazuju preniske čvrstoće, dok oni iznad 2,4 nepostojanost volumena. [2]

Silikatni modul (SM) definira omjer silicijevog oksida SiO₂ naspram aluminijevog oksida Al₂O₃ i željezovog oksida Fe₂O₃:

$$SM = \frac{SiO_2}{Al_2O_3 + Fe_2O_3} \quad (2)$$

Uobičajene vrijednosti silikatnog modula kreću se u intervalu od 1,9 do 2,7, a najpovoljnije su između 2,2 i 2,6. Kod viših vrijednosti SM nastaju poteškoće pri pečenju klinkera zbog smanjenog udjela taline i formiranja većeg udjela belita, što za posljedicu ima sporije vezanje i otvrdnjavanje hidratiziranog cementa. Pri nižim vrijednostima SM omogućeno je stvaranje taline u većem udjelu što se povoljno odražava na pečenje klinkera, međutim za posljedicu ima stvaranje većih naslaga koje obljepljuju unutrašnjost peći. [2]

Aluminatni modul (AM) jednak je omjeru aluminijeva oksida i željezovog oksida:

$$AM = \frac{Al_2O_3}{Fe_2O_3} \quad (3)$$

Vrijednosti aluminatnog modula najčešće se kreću između 1,5 i 2,5. Aluminatni modul je odlučujući za fazu taline u klinkeru. [2] Ukoliko je molarni odnos Al₂O₃ i Fe₂O₃ jednak 1, vrijednost AM jednaka je 0,637, te se u klinkeru može formirati isključivo tetrakalcijev aluminat ferit C₄AF. Takav je slučaj u tzv. ferarskom cementu koji ima vrlo nisku toplinu hidratacije, polagano vezanje i neznatno skupljanje. [2] Cementi s višom vrijednošću AM, uz istodobno nisku vrijednost SM brzo vežu pa im je potrebna i veća količina gipsa za regulaciju vremena vezanja.

Stupanj zasićenosti vapnom (SZ) pokazuje odnos između stvarno postojećeg CaO i količine CaO koja će se vezati s komponentama koje formiraju silikate za vrijeme normalnog pečenja klinkera i procesa hlađenja.

$$SZ = \frac{CaO}{2,8 \cdot SiO_2 + 1,18 \cdot Al_2O_3 + 0,65 \cdot Fe_2O_3} \quad (4)$$

Potpuna zasićenost vapnom u portlandskom klinkeru postignuta je tada kada je cjelokupna količina SiO_2 vezana kao C_3S , sav željezov oksid s ekvivalentnom količinom aluminijskog oksida vezan kao C_4AF , a aluminijski oksid koji ostaje nakon toga u suvišku bude vezan u C_3A . [2] Vrijednosti SZ iznad 1 ukazuju na prisutnost slobodnog kalcijevog oksida u klinkeru. U praksi se radi za vrijednostima SZ od 92 do 98.

1.2.2. Homogenizacija sirovine

Kako bi se smanjilo odstupanje kemijskog sastava u sirovini upotrebljava se homogenizacijski faktor koji predstavlja omjer u standardnoj devijaciji na ulazu i na izlazu iz silosa. Za uspješnu homogenizaciju standardna devijacija „stupnja zasićenja“ mora biti manja od 1. Nehomogenizirana sirovina za posljedicu ima: varijacije u kvaliteti klinkera, veća potrošnja goriva, promjenjivost udjela slobodnog vapna, CaO . [6]

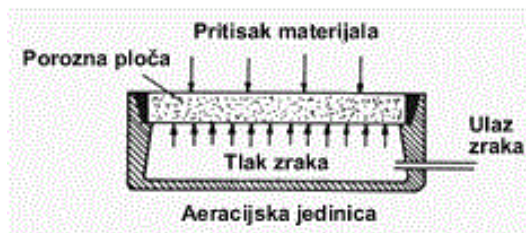
U industrijskim procesima proizvodnje u svrhu kontinuiranog rada sa što je moguće većim stupnjem homogenizacije sirovine koriste se različite metode i postupci homogeniziranja kao što su:

- Pneumatska homogenizacija u silosu,
- Fuller – ova metoda homogenizacije,
- Polysius – ova metoda homogenizacije,
- Silos kontroliranog protoka – F.L.Smidth Co.,
- IBAU – ov sistem centralnog konusa,
- Peters – ova metoda,
 - Peters – ov silos s komorom za miješanje,
- Moller – ov proces homogenizacije,
 - Proces dijeljenog toka materijala,
 - Homogenizacija s više silosa i
 - Homogenizacija u silosu sa konusnom komorom.

1.2.2.1. Pneumatska homogenizacija u silosu

Osnovne komponente pneumatske homogenizacije su aeracijske jedinice smještene na dno silosa (slika 3). Osnovni dio aeracijske jedinice su porozne keramičke ploče, propusne za zrak. Dobava zraka sa dna silosa uzrokuje podizanje sirovine sa dna, a zatim i aerizaciju turbulentnim protokom zraka kroz jedan dio silosa. Porozne ploče prekrivaju 55-75%

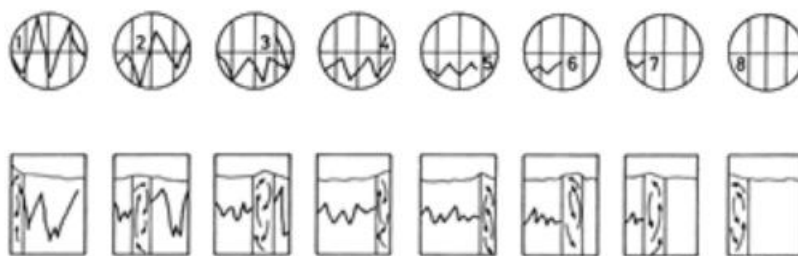
površine dna silosa. Kako su aeracijske jedinice polu-propusne, pri prestanku dobave zraka, materijal ne može propasti kroz ploču.



Slika 3. Aeracijska jedinica [7]

1.2.2.2. Fuller-ova metoda homogenizacije

Fuller-ova metoda, često još nazivana i jednoosminska metoda miješanja (slika 4), sadrži aeracijske jedinice na dnu silosa, podijeljene u osam sekcija, od kojih svaka djeluje u slijedu kao sekcija miješanja, dok ostale rade kao aeracijske sekcije. Volumen za miješanje je 87,5%, dok je volumen zraka za aeraciju 12,5% ukupno dovedenog zraka. Prilikom miješanja stvara se dobro prozračeni stupac materijala male gustoće iznad sekcije miješanja. Gušći materijal iznad aeriranih sekcija se kontinuirano miješa s rijedim materijalom u stupcu miješanja i biva odnesen put gore, te se na taj način stvara vertikalna cirkulacija materijala.



Slika 4. Shema jednoosminskog sistema miješanja [7]

Kružnim dovođenjem zraka svakoj sekciji po programiranom slijedu stvara se odlična homogenizacija sirovine. Fuller-ovom homogenizacijom moguće je smanjiti početne varijacije CaCO_3 u sirovoj smjesi s $\pm 2\%$ na $\pm 0,15\%$ (slika 5).



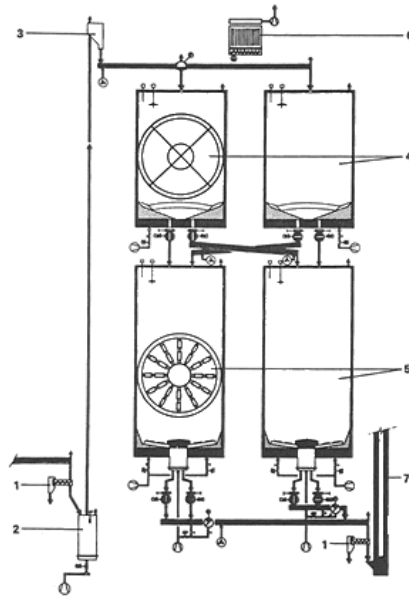
Slika 5. Varijacija CaCO₃ prije i poslije homogenizacije [7]

Količina zraka potrebna za homogenizaciju približno iznosi 10-13m³ po toni sirovine, dok količina potrebne energije, ovisno o dimenzijama silosa i vremenu miješanja, iznosi 0,65-0,84 kWh. Fuller- ova homogenizacija pokazuje najbolje rezultate kada silosi imaju ravno dno, čime se osigurava uniformna distribucija zraka.

Homogenizacija se može provoditi kontinuirano ili pak šaržno. Šaržna homogenizacija zahtjeva dva homogenizacijska silosa, od kojih će jedan primati ulaznu sirovinu, dok će sadržaj drugog silosa izuzimat i odvoditi u rotacijsku peć. Oblik šaržne homogenizacije primjenjuje se u slučajevima kada kvaliteta sirovine široko varira. Fuller-ov način homogenizacije može koristiti silose različitog promjera, dok visina mora iznositi 1 do 1,5 vrijednosti promjera. Uobičajni su silosi promjera 12 metara i visine 17 metara. [7]

1.2.2.3. Polysius – ova metoda homogenizacije

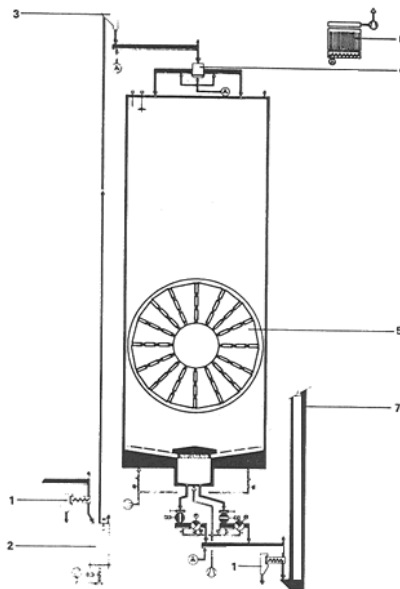
Kod Polysius – ove metode razlikuje se koninuirana i nekontinuirana homogenizacija. Kod silosa nekontinuirane homogenizacije (slika 6) se ne dodaje niti izuzima materijal iz silosa za vrijeme homogenizacije. Ova metoda koristi 1/8 sistem aeracije. Dno silosa sadrži centralnu zonu aeracije i 8 homogenizirajućih sekcija, čija veličina ovisi o promjeru silosa. Za vrijeme homogenizacije, centralna aercijska zona i dva nasuprotna oktanta su simulativno aktivni. Ukupno vrijeme aeracije iznosi od 40 do 60 minuta. Ovakva tehnika aeracije, osim što omogućuje vertikalne turbulencije materijala, omogućuje i horizontalno kretanje kao sekundarnu komponentu miješanja, pospješujući time homogenizaciju.



Slika 6. Shema silosa diskontinuirane homogenizacije [7]

Legenda: 1 – sakupljač, 2 – pneumatski vertikalni transporter, 3 – elevators 4 – silos homogenizacije, 5 – skladišteni silos, 6 – sakupljač prašine, 7 – elevator s posudama

Silos kontinuirane homogenizacije (slika 7) koristi dvije zone aeracije, jednu na ulazu, i jednu na izlazu materijala. Dvije aeracijske zone su stalno aktivne, dok se druge sekcije aktiviraju u naizmjeničnom slijedu.



Slika 7. Shema protočnog silosa kontinuirane homogenizacije [7]

Legenda: 1 – sakupljač, 2 – vertikalni pneumatski transporter, 3 – elevators 4 – raspršivač samljevenog materijala, 5 – višestrujni silos, 6 – sakupljač prašine, 7 – elevator s posudama

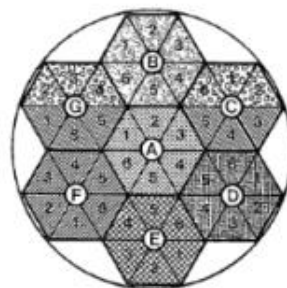
1.2.2.4. Silos kontroliranog protoka – F.L.Smidth Co.

FLS – ov sistem homogenizacije sirovine koristi silos s više ispusta (slika 8). Kako bi se postigao maksimalni stupanj homogenizacije sva se sirovina mora kontinuirano kretati prema izlazu i vrijeme zadržavanja sirovine u aeracijskim zonama silosa mora biti različito. Ti se kriteriji zadovoljavaju ispuštanjem sirovine kroz više ispusta na dnu silosa, što zapravo dijeli silos na više različitih tokova materijala, različitih protoka, te svi istovremeno ulaze u bunker vage peći koji je aeriziran, te se u njemu odvija konačna homogenizacija materijala.



Slika 8. Konstrukcija silosa kontinuiranog protoka (CF) [7]

Važna karakteristika CF silosa je njegovo dno (slika 9). Dno je podijeljeno na sedam heksagonalnih, aeracijskih jedinica. U centru svakog heksagonalnog sektora postavljeni su čelični konusi, čija je uloga zadržavanja otpimalanog uzorka ispusta materijala, kao i smanjivanje pritiska materijala. Svaki sektor je podijeljen u 6 trokutnih podsektora, pa se dno silosa sastoji od 42 podsektora s aeracijskim jedinicama. Ova 42 sektora predstavljaju 42 zasebne zone izuzimanja materijala iz silosa.

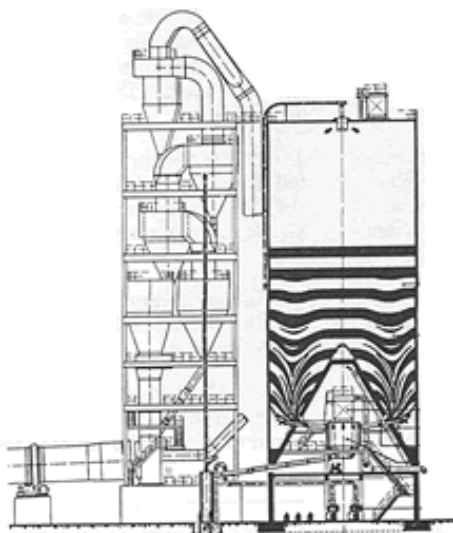


Slika 9. Geometrija dna silosa [7]

Kako materijal bliži bazi izlaznog konusa teče brže od materijala u udaljenim područjima, dobiva se razlika u brzini tečenja koja dodatno poboljšava proces homogenizacije. U praksi, homogenizacija se provodi koristeći istovremeno tri ispusta, dok svako od tri puhala prozračuje samo jedan podsektor, što rezultira niskom potrošnjom energije i zraka za homogenizaciju.

1.2.2.5. IBAU – ov sistem centralnog konusa

Materijal se doprema u silos preko distributora koji osigurava kontrolirano nastajanje slojeva materijala (slika 10). Homogenizacija sirovine, tj. miješanje slojeva postiže se istovremenim tečenjem slojeva s različitim sadržajem CaCO_3 i njihovim miješanjem. Dno silosa je podijeljeno u aeracijske zone. Svaka zona ima zasun i pneumatski ventil. Tri puhala dobavljaju komprimirani zrak. Zone su prozračne po tri istovremeno, i na taj način se formiraju tri struje materijala koje se relativno sporo razvijaju od dna do gornje površine materijala u silosu. Proces formiranja struje materijala je kontroliran tako da svježi materijal koji je tek dodan u silos ne može „projuriti“ do izlaza. Ovo se osigurava zatvaranjem pneumatičkih ventila iznad aeriranih zona, i prozračivanjem novih zona čime se stvaraju tri nove struje materijala. Svaka aeracijska zona se može zatvoriti zasunom, pa se zamjena sekcija može obaviti bez pražnjenja silosa.

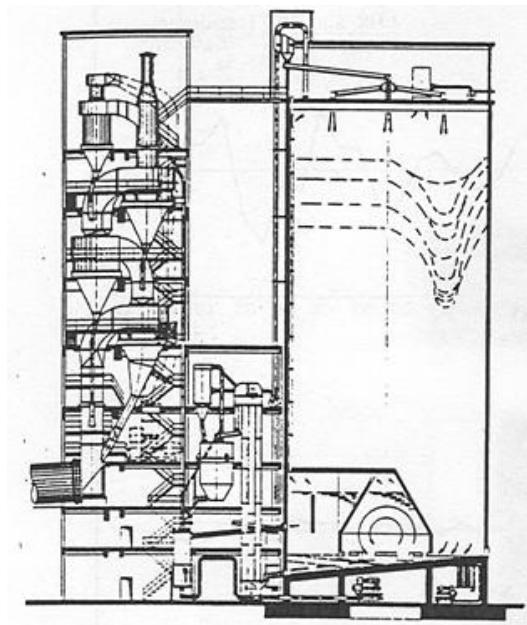


Slika 10. IBAU silos centralnog konusa [7]

Omjer miješanja za jedan silos je 7:1, za dva silosa koja rade paralelno 10:1, za tri silosa koja rade paralelno 15:1.

1.2.2.6.Peters – ova metoda

Proces homogenizacije Peters-ova silosa s komorom za miješanje je kontinuirani proces, koji miješa sirovinu simultano za vrijeme izuzimanja i nadopune, ili samo za vrijeme izuzimanja (slika 11). Proces miješanja počinje kada se materijal ubacuje u silos. Prolazeći kroz paralelni distributor, materijal formira horizontalne slojeve u silosu. Zrak niskog tlaka se dovodi do periferne sekcije presjeka silosa. Ova djelomična aerizacija stvara fluidizirani sloj materijala koji prolazi ispod neaeriziranog materijala kroz periferne otvore u komoru za miješanje u sredinu silosa, u kojoj slobodno expandira. Ovi uvjeti omogućuju aeraciju slijedećeg sloja materijala iznad perifernog prstena. Na taj se način omogućuje tečenje materijala preko cijelog poprečnog prijeseka silosa. Sekcionalna aeracija omogućuje gravitacijsko miješanje u glavnom odjeljku silosa. Materijal koji je ušao u komoru miješanja izložen je intenzivnoj aeraciji, te se materijal fluidizira i miješa. Dizajn silosa omogućava ispušt homogeniziranog materijala kroz samo jedan bočni otvor ili pak kroz podignuto dno silosa. Specifična energija potrebna za kontinuirano miješanje iznosi 0,2 – 0,4 kWh/t. Optimalan omjer promjera i visine punjenja silosa materijalom iznosi 1 : 1,5 ili 1 : 2. [7]



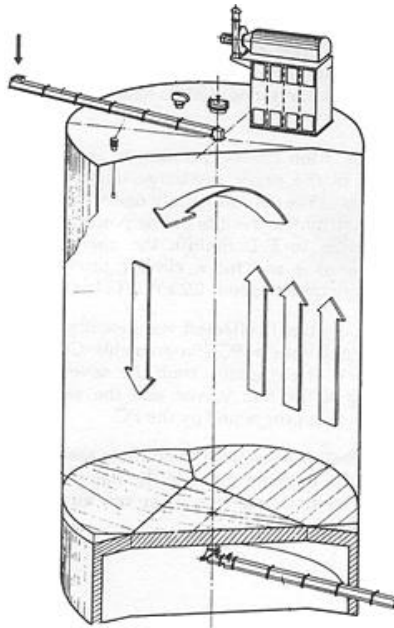
Slika 11. Peters – ov silos sa komorom za miješanje [7]

1.2.2.7.Moller – ov proces homogenizacije

Proces dijeljenog toka materijala

Moller-ov proces homogenizacije se koristi kod velikih varijacija sadržaja CaCO_3 u sirovini (do 5%). Dno silosa je podijeljeno u 4 zone (slika 12). U određenom vremenskom periodu jedna zona je intenzivno aerizirana jakom strujom zraka (aktivni zrak), dok su ostale

tri aerizirane u manjoj mjeri (neaktivni zrak). Time se proizvodi turbulentna ulazna struja zraka i sirovine, dok se u isto vrijeme stvara i silazna struja iznad ostalih zona. [7]



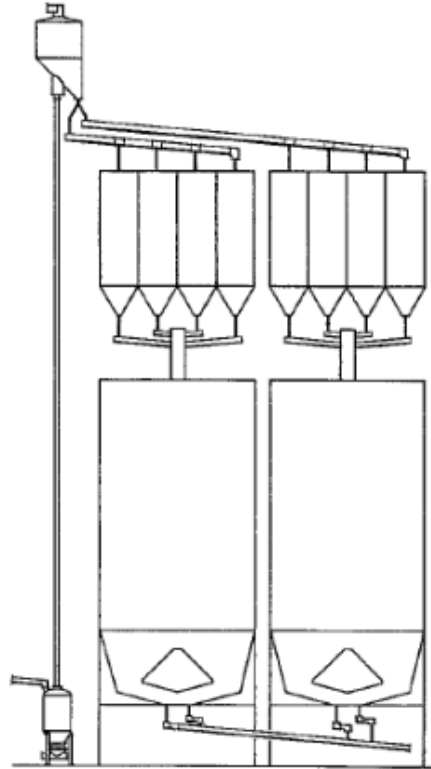
Slika 12. Silos homogenizacije procesom dijeljenog toka materijala [7]

Homogenizacijski silos je najčešće smješten iznad silosa homogenizirane sirovine. Glavni nedostaci ovog procesa homogenizacije su visoki konstruktivni troškovi i visok utrošak energije, ali s druge strane dopušta velike varijacije sastava sirovine.

Homogenizacija s više silosa

Ovaj sistem homogenizacije može se koristiti kod varijacija u sadržaju CaCO_3 u sirovini do 1,5%. Nekoliko manjih spremnika je smješteno iznad silosa (slika 13). Spremnici se pune u slijedu, jedan za drugim. Nakon što su napunjeni, svi izlazni ventili se otvaraju istovremeno, i nakon prolaska kroz transportna korita, sirovina ulazi u središnji spremnik bez dodatne energije, gdje se mješaju tokovi materijala iz spremnika. Iz centranog spremnika materijal se ispušta direktno iz silosa.

Glavni nedostaci ovog procesa homogenizacije su visoki konstrukcijski troškovi i maleno dozvoljeno odstupanje sastava sirovine, ali s druge strane nije potrebna energija za homogenizaciju. [7]



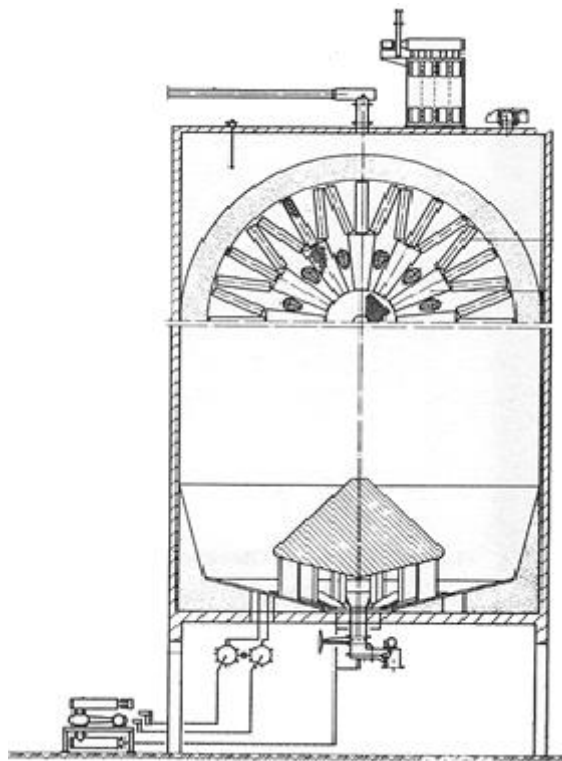
Slika 23. Homogenizacija s više silosa [7]

Homogenizacija u silosu sa konusnom komorom

Ovaj sistem homogenizacije se može koristiti samo kod malih varijacija sadržaja CaCO_3 u sirovini (do 1%). Sirovina se doprema u centralni distributor koji je opremljen radijalno postavljenim koritima, tako da se materijal kontinuirano raspoređuje po cijelom presjeku silosa. Na taj način se vrši prvi stupanj homogenizacije sirovine.

Donji dio silosa je konusan, a ostatak tlocrtno površine je opremljen aeracijskim otvorima (slika 14). Za vrijeme izuzimanja materijala, ovi otvori se propuhivaju u kružnoj sekvenci.

Drugi stupanj homogenizacije se vrši za vrijeme prolaska materijala kroz silos. Punjenje i pražnjenje silosa je vremenski programirano.



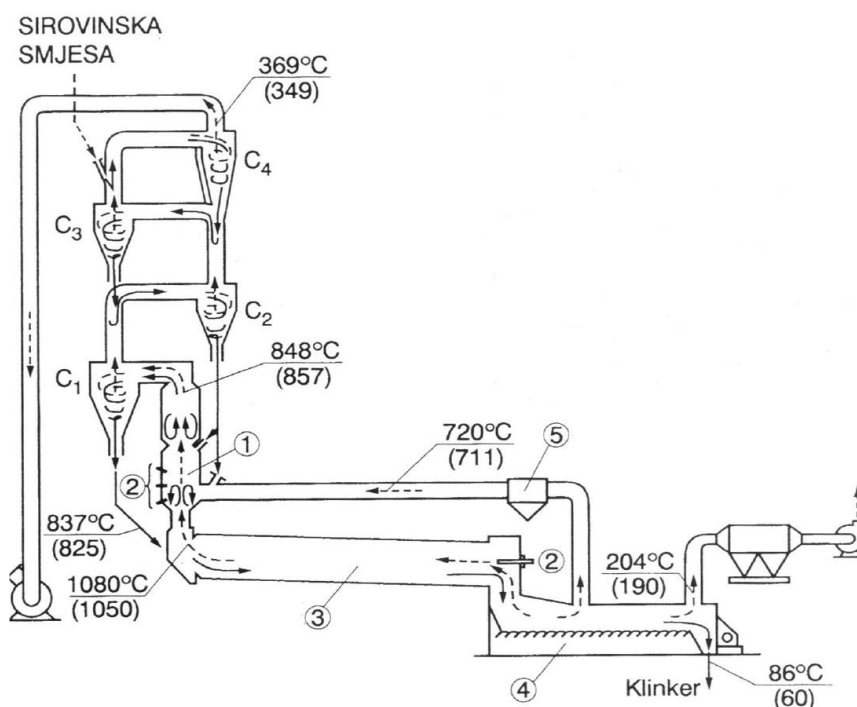
Slika 14. Silos s konusnom komorom [7]

Prednosti ovog procesa su znatno smanjeni konstrukcijski troškovi, smanjena potrošnja energije, dok s druge strane zahtjeva male varijacije ulaznih materijala.

1.3. Proizvodnja portland cementnog klinkera

Na slici 15 prikazana je shema toka sirovine i ispušnih plinova s jasno naznačenim temperaturama sagorijevnih plinova u procesu proizvodnje klinkera. Samljevena i homogenizirana sirovina u početnoj fazi proizvodnje klinkera podiže se pomoću zračnog elevatora na vrh izmjenjivača topline, kaskadnog tipa tzv. Humboldt-ov ciklonski predgrijač koji se sastoji se od 4 do 5 ciklona postavljenih jedan iznad drugog. Cikloni su međusobno povezani cijevima okruglog ili kvadratnog presjeka. Vrijeme zadržavanja sirovine u izmjenjivaču topline je veoma kratko. Za uspješnu separaciju u ciklonima, čestice trebaju biti jednake veličine. Osnovna namjena Humboldt-ova ciklonskog predgrijača je korištenje otpadne topline iz rotacijske cijevi za predgrijavanje sirovine i hlađenje sagorijevnih plinova na što je moguće nižu temperaturu prije nego li se ista oslobodi u okoliš. Naime već u prvom kontaktu sa sagorijevnim plinovima u prvom, najvišem ciklonu započinje izmjena topline između sirovine koja se kreće prema dnu izmjenjivača topline dok sagorijevni plinovi prolaze prema suprotnom smjeru izlazeći iz rotacijske peći (protustrujna izmjena topline). U prvi stupanj ciklonskog predgrijača ulazi sirovinska smjesa s temperaturom između 30 do 50 °C.

Sirovinska smjesa u prvom stupnju predgrijača poprima vrijednosti temperature izlaznih plinova, što iznosi oko 300 °C.



Slika 3. Shematski prikaz uređaja za proizvodnju klinkera, s višestupanjskim predgrijačem, kalcinatorom, rotacijskom peći i hladnjakom za klinker [4]

Legenda: 1 – predkalcinator, 2 – gorionici (primarni i sekundarni), 3 – rotacijska peć, 4 – hladnjak klinkera, 5 – komora za otprašivanje i dovod tercijarnog zraka iz hladnjaka klinkera, C₁-C₄ – višestupanjski predgrijač, (puna linija) – smjer kretanja materijala, -- (isprekidana linija) – smjer kretanja plinova

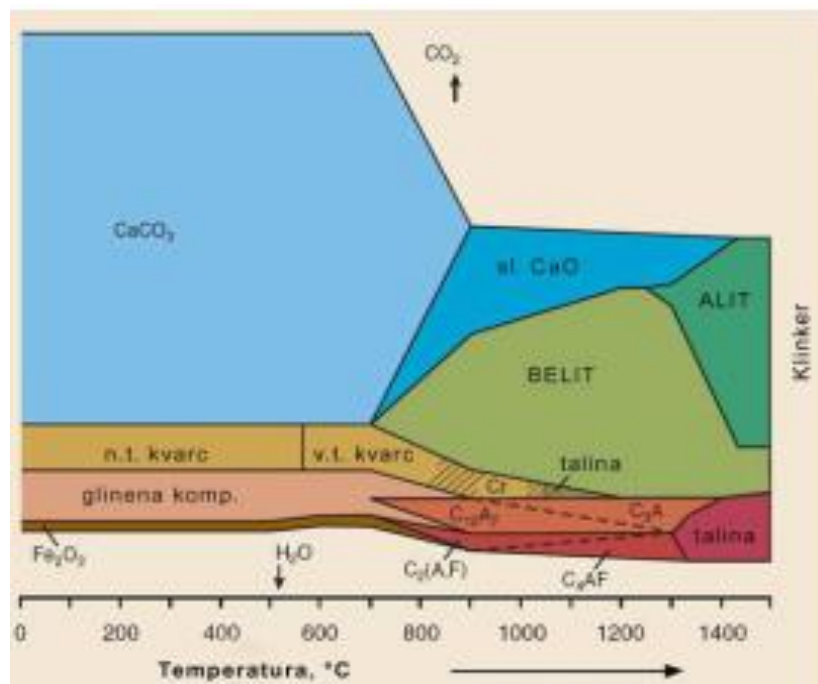
Daljnijim prolaskom, sirovinska smjesa dopijeva u drugi stupanj predgrijača, gdje poprima temperaturne vrijednosti od oko 500 °C. U narednom trećem i četvrtom stupnju predgrijača nastavlja se prijenos topline, a sirovina izlazi iz predgrijača zagrijana na temperaturu od oko 800 °C, što je temperatura kojom ispušni plinovi peći izlaze iz četvrtog stupnja predgrijača. Osim što ispušni plinovi rotacijske peći prolaskom kroz predgrijače za posljedicu imaju zagrijavanje sirovine, ujedno za posljedicu imaju i djelomičnu kalcinaciju sirovine, čime sirovina napušta predgrijače sa stupnjem kalcinacije do 50%. Između predgrijača i rotacijske peći postavlja se predkalcinator, u kojemu sirovinska smjesa postiže temperature raspona 850 – 900 °C, uz postizanje stupnja kalcinacije od 80 do 90%. [2]

1.3.1. Rotacijska peć i proizvodnja klinkera

Nakon prolaska kroz predgrijače i kalcinator, sirovinska smjesa ulazi u rotacijsku peć, u kojoj se odvija najvažniji dio proizvodnje cementa, dobivanje klinkera. Rotacijska cijev je

cilindričnog oblika, blago nagnuta za 3 – 4 % i rotira se brzinom od 1 – 4 okr./min, omogućujući kretnju sirovinke smjese prema njenom izlazu.

Kemijske promjene se zbivaju postepeno u pojedinim dijelovima peći, ovisno o temperaturama koje tu vladaju (slika 16). Toplina potrebna za pečenje dobiva se upuhivanjem goriva na donjem kraju peći. [4]



Slika 16. Shematski prikaz nastajanja minerala klinkera u ovisnosti o sastavu sirovinke smjese i temperaturi u rotacijskoj peći [4]

U zoni kalcinacije, pri temperaturi od 900 °C, dolazi do raspada kalcijevog karbonata na ugljikov dioksid i slobodn CaO. U sljedećoj prijelaznoj zoni temperatura nastavlja rasti i dolazi do reakcije između slobodnog CaO i silicijevih oksida pri čemu nastaje belit, jedan od četiri glavna konstituenta portland klinkera. Ujedno dolazi i do nastajanja međufaze, aluminatnoferitna faza. Sirovinska smjesa nadalje ulazi u zonu sinteriranja gdje dolazi do formiranja alita, najvažnijeg konstituenta portland klinkera. Reakcije se u zoni sinteriranja odvijaju pri temperaturama 1300 – 1450 °C, a započinju čim se međufaza, aluminatno-feritna faza, rastopi. Prisustvo taline omogućuje aglomeraciju sirovinke smjese u nodule, tj. dovodi do povećanja brzine reakcije i do brže kristalizacije klinker materijala. U zoni sinteriranja dolazi do prelaska belita u alit. Proces sinteriranja se smatra završenim onda kada su svi silicijevi oksidi u obliku alita i belita, dok je sadržaj slobodnog CaO reduciran na najnižu vrijednost (<1%). [8]

U sinter zoni, pri temperaturi 1450 °C i više, uspostavlja se stanje ravnoteže zadanog sustava definiranog svojstvima sirovine (kemijski sastav, granulometrijski sastav, homogeniziranost) koje stabilno baš kod tih uvjeta i koje kao takvo treba zadržati trajno, a što se može provesti jedino naglim hlađenjem ili tzv. „zamrzavanjem ravnoteže“. Sastav klinkera koji se obično postiže pri 1450 °C odgovara sadržaju alita, C_3S , belita C_2S i aluminatnoferitne faze, C_4AF , koja se nalazi kao intersticijska faza. Alit i belit uglavnom su iskristalizirani dok je feritna faza amorfno skrtnuta. [9]

Alit, C_3S , predstavlja glavni mineral portland cementnog klinkera, s masenim udjelom višim od 50%. Njegova se važnost najviše očituje na čvrstoći cementa, pošto je on odgovoran za čvrstoću cementa na 7 i 28 dana. Njegov se karakterističan oblik prepoznaje po prizmatičnim kristalima. Alit nastaje reakcijom belita, C_2S i kalcijevog oksida, CaO , pri temperaturama višim od 1250 °C, dok pri nižim temperaturama dolazi do raspada na belit i kalcijev oksid. [9]

Belit koji je zastupljen u mineraloškom sastavu klinkera je β -oblik, dok ukupno postoje pet polimorfnih oblika. Prilikom pečenja klinkera pri temperaturi sinteriranja iznad 1420 °C nastaje α -oblik, dok pri temperaturama ispod 1420 °C nastaje α' -oblik. Belit oblikuje kristale koji nemaju dobro oblikovane kutne površine. S vodom reagira puno sporije od alita. [9]

Aluminat, C_3A , trenutno reagira s vodom što uzrokuje vrlo brzo vezanje i time težu obradivost. Stoga se cementu dodaje regulator vezivanja. U sulfatnoj sredini dolazi do formiranja etringita unutar pora betona. Kristalizacijom etringita se povećava njegov volumen, što uzrokuje naprezanje u betonu i pojavu pukotina. [5]

Ferit, C_4AF je nepravilnog oblika i određen ostalim mineralima koji su već iskristalizirali. Kristalizira kao posljednji mineral u klinkeru. Kristaliziran je prizmatičnog oblika, tali se pri temperaturi od 1410 °C i u sebi otapa C_3A i C_2F . [9]

Nakon uspostave ravnoteže, potrebno je provesti naglo hlađenje klinkera (slika 17) s ciljem zadržavanja željene kristalne strukture formiranih minerala klinkera. Proces hlađenja se izvodi primjenom hladnjaka kroz koje struji zrak. Hladnjaci mogu biti različitih izvedbi. Cijevni ili rotacijski hladnjaci se postavljaju izravno na peć, a satelitski ili planetarni se sastoje od vijenca cijevnih hladnjaka postavljenih po samom obodu peći i to na samom izlaznom dijelu. Roštiljni hladnjaci su izvedeni u obliku pokretnih rešetki koje se kreću naprijed – nazad, ili su povezani u sustav beskonačne trake. [2] Cijevni i satelitski hladnjaci koriste uzdužno strujanje zraka za hlađenje klinkera, dok roštiljni hladnjaci rade u kombinaciji poprečnog i protusmjernog uzdužnog strujanja. [10]



Slika 17. Portland cementni klinker [4]

Kemijski sastav klinkera se često prikazuje u obliku pripadajućih oksida (tablica 2) kao što je kalcijev oksid (CaO), silicijev dioksid (SiO_2), željezov oksid (Fe_2O_3) i aluminijev oksid (Al_2O_3) iako su u klinkeru prisutne mineralne forme (tablica 3). U kemiji cementa uvedene su standardne skraćene oznake za pojedine okside kao što su C (CaO), S (SiO_2), F (Fe_2O_3), A (Al_2O_3) korištenjem tih oznaka u tablici 3 prikazan je sadržaj pojedinih minerala klinkera koji su karakteristični za portland cementni klinker.

Tablica 2. Kemijski sastav portlandskog klinkera [2]

Sastojak	Mas %	Sastojak	Mas %
SiO_2	16-26	CaO	58-67
Al_2O_3	4-8	MgO	1-5
Fe_2O_3	2-5	$\text{Na}_2\text{O}+\text{K}_2\text{O}$	0-1
Mn_2O_3	0-3	SO_3	0,1-2,5
TiO_2	0-0,5	P_2O_5	0-1,5

Tablica 3. Minerali klinkera i njihov sadržaj u portland cementu [5]

Mineral	Empirijska formula	Oksidna forma	Oznaka u kemiji cementa	Udjel u portland klinkeru (%)
Alit	Ca_3SiO_5	$3\text{CaO}\cdot\text{SiO}_2$	C_3S	45-75
Belit	Ca_2SiO_4	$2\text{CaO}\cdot\text{SiO}_2$	C_2S	7-32
Aluminat	$\text{Ca}_3\text{Al}_2\text{O}_6$	$3\text{CaO}\cdot\text{Al}_2\text{O}_3$	C_3A	0-13
Ferit	$2(\text{Ca}_2\text{AlFeO}_5)$	$4\text{CaO}\cdot\text{Al}_2\text{O}_3\cdot\text{Fe}_2\text{O}_3$	C_4AF	0-18

1.3.2. Proizvodnja cementa

Dobiveni klinker su sivo – crne granule reda veličine 0,5 – 4 cm. Prije faze mljevenja, obično se skladišti u suhim betonskim silosima, tzv. klinker halama, kako bi eventualno zaostalo slobodno vapno, CaO izreagiralo s CO_2 iz zraka. [2]

Završni korak u proizvodnji cementa je usitnjavanje granula klinkera na određenu veličinu postupkom zajedničke meljave klinkera s gipsom, kao regulatorom vremena vezivanja cementa, čime se dobiva proizvod koji se naziva portland cement. Meljava klinkera se izvodi pomoću čeličnih kugli različitih veličina dok prolazi kroz dvije komore u mlinu (slika 18). Uglavnom se upotrebljavaju cjevasti, višekomorni mlin s čeličnim kuglama, opremljen s zračnim separatorima. Prilikom mljevenja potrebno je održavati temperaturu mljevnog cementnog materijala približno pri 100 °C, kako ne bi nastupila dehidracija gipsa.



Slika 18. Unutrašnjost mlina s kuglama za mljevenje klinkera [5]

EKSPERIMENTALNI DIO

2. EKSPERIMENTALNI RAD

Cilj eksperimentalnog rada je proizvesti portland cementni klinker te odrediti uspješnost homogenizacije.

2.1. Priprava sirovine

Polaznu sirovinu u eksperimentalnom radu je predstavljala sirovina iz tupinoloma te korektivi koji podrazumijevaju kamen, trosku, boksit, korektiv za željezo i fluorit. Masa korištene osnovne sirovine kao i korektivni komponenti koji su korišteni u procesu mljevenja sirovine prikazani su u tablici 4. Svaka sirovina nakon vaganja je bila izložena procesu sušenja kako bi se smanjio udjel vlage. Posebno je dodano sirovinsko brašno iz tvorničke proizvodnje, „premix“. Prisutnost vlage u sirovini je nepoželjna jer u procesu meljave uzrokuje gubitke mase koji su posljedica ljepljenja materijala na oplatu kao i na kugle u kugličnom mlinu, osim toga negativno utječe i na efikasnost mljevenja sirovine.

Tablica 4. Polazne sirovine i njihova masa

Komponenta	Masa, kg
Kamen	20,33
Troska	7,47
Gips	0,96
Boksit	0,41
Korektiv za željezo	1
Fluorit	0,26
Premix	20

2.2. Meljava na poluindustrijskom mlinu

Sirovina je samljevena na poluindustrijskom horizontalnom kugličnom mlinu (slika 19,a) punjenim čeličnim kuglama (uređaj Hosokawa Alpine 200LS-N). Mljevenje je vršeno u trajanju 3 sata. Kako ovakva izvedba poluindustrijskog mlina nije opremljena separatorima, ostatak krupnih nedovoljno samljevenih čestica bio je odvojen od fino samljevenih čestica prosijavanjem na sitima od 1 milimetra. Ostatak na sitima je podvrgnut dodatnom mljevenju na laboratorijskom mlinu (slika 19, b).



Slika 19. Poluindustrijski kuglični mlin (a) i laboratorijski mlin (b)

Nakon mljevenja sirovine, dobiveno sirovinsko brašno se uporabom miješalice homogenizira, s ciljem ujednačavanja kemijskog sastava sirovinskog brašna u ukupnom volumenu. Homogenizirana smjesa ručno je dodavana na granulator (slika 20), uz istodobno dodavanje vode kako bi bila omogućena aglomeracija, tj. stvaranje granula promjera od 1 do 2 cm.



Slika 20. Granulator

2.3. Pečenje klinkera

Pečenje sirovinske smjese, tj. dobivanje klinkera je proces koji se odvija u rotacijskoj peći, podvrgavajući sirovinsku smjesu, sada u obliku granula, visokotemperaturnim reakcijama unutar peći. Rotacijska je peć metalna peć cilindričnog oblika, nagiba $2,58^\circ$, dužine 3,66 metara, unutarnjeg promjera 40 centimetara. Unutrašnjost peći je obložena vatrostalnim opekama. Zadaća vatrostalne obloge je zaštita plašta od utjecaja plamena i vrućeg klinkera i reduciranje toplinskih gubitaka uzrokovanih radijacijom i konvekcijom. Toplina potrebna za odvijanje visokotemperaturnih reakcija dobiva se izgaranjem diesel goriva u gorioniku. Gorionik je postavljen na nosač gorionika tako da se može zakretati i pomicati. Motor koji pokreće peć je Končar motor tipa 5AZ 160MA-8, snage 4 kW, s brojem okretaja od 710 okr./min. Upravljanje motora je moguće s frekventnim pretvaračem koji mu omogućuje rad s različitim brojem okretaja, čime se regulira broj okretaja peći. Prijenos s motora na peć je preko reduktora (zupčanika). Peć je prethodno grijana 10 sati, s protokom goriva od 15 L/h, kako bi se na ulazu postigla temperatura od 910°C , dok je temperatura na izlazu peći iznosila 510°C (mjerena na plaštu peći). Pri postizanju navedene temperature, u 8h započeto je doziranje sirovine u iznosu od 500 g svake 3 minute. Nakon četiri sata od početka dodavanja sirovine, broj okretaja peći povećan je s 0,2 okr./min na 0,27 okr./min, čime je doziranje sirovine skraćeno na 2,3 minute. Doziranje je zaustavljeno u 15:30 sati. Pri procesu pečenja klinkera, protok goriva je bio u rasponu od 12 do 20 L/h. Kao rezultat pečenja dobiven je portland cementni klinker (slika 21), promjera 1 cm. Klinkeri za analizu su uzeti u 15:00 h, 16:00 h i 17:00 h.



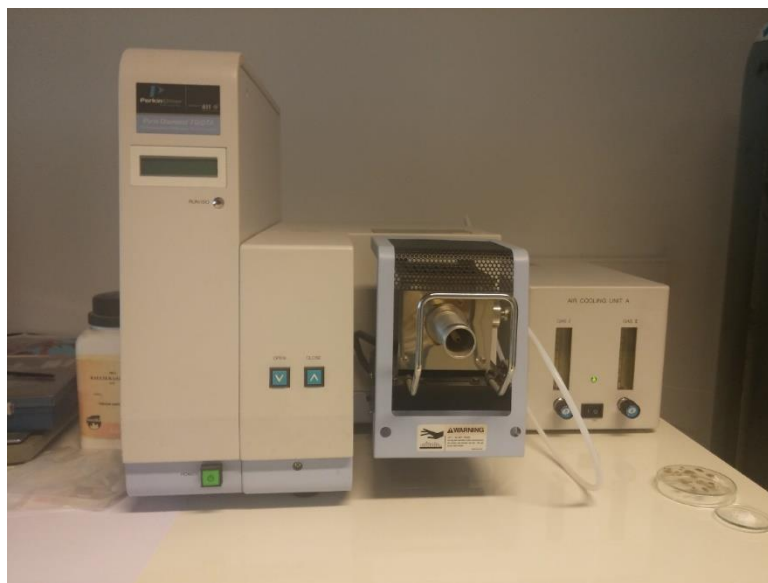
Slika 21. Dobiveni klinker uslijed pečenja na poluindustrijskoj peći

2.2. Difrakcija X-zraka na polikristalnim uzorcima, XRD

XRD snimci su načinjeni na difrakcijskom uređaju XRD Shimadzu 6000 u kutnom području 2θ od 3-64 $^\circ$ uz napon od 40 kV i struju od 30 mA na rendgenskoj cijevi s anodom od Cu ($\lambda=1,5418 \text{ \AA}$). U analizi faznog sastava korišten je program Match!3 uz OCD kristalografsku bazu podataka.

2.3. Termogravimetrijska analiza (TG/DTG-DTA) uzoraka

U svrhu određivanja termičke stabilnosti ispitivanih uzoraka provedeno je mjerenje na Perkin Elmerovom uređaju za termogravimetriju (TG/DTG), uz simultanu diferencijalnu toplinsku analizu (DTA) na modelu Pyris Diamond (slika 22). Mjerenje je provedeno uz korištenje uzoraka cementa mase u rasponu od 14-16 mg. Uzroci su grijani u temperaturnom području od 30 do 1000 $^\circ\text{C}$ uz brzinu grijanja uzoraka od 20 $^\circ\text{C}/\text{min}$ u atmosferi dušika (protok dušika 100 mL/min).



Slika 22. TG/DTG-DTA uređaj proizvođača Perkin Elemer, model Pyris Diamond

2.4. Mikroskopija uzorka klinkera i utvrđivanje mineraloške strukture klinkera

U svrhu mineraloške petrografske analize uzorka klinkera korišten je mikroskop Olympus GX 51 s kamerom Pax-cam3, dok su slike prikupljene i analizirane uz korištenjem programa Pax-it. Priprema uzorka sastoji se od nekoliko faza: ulijevanje u kalup i konsolidacija uzorka, brušenje i poliranje te jetkanje uzorka.

2.4.1. Ulijevanje u kalup i konsolidacija uzorka

Provodi se na način da se od prosječnog uzorka klinkera uzima nekoliko granula, frakcije 4-10 mm i stavlja u plastični kalup Leco-1,5 inča. Granule klinkera zatim se zaliju mješavinom epoksi smole i učvršćivača, pripremljenoj vaganjem 20 g epoksi smole i 2,8 učvršćivača uz intenzivno miješanje cca 1 minutu. Radi lakše obrade i pripreve uzorka za fazu brušenja i poliranja vrši se konsolidacija klinkera po njegovom volumenu što se postiže vakuumiranjem svježeg uzorka. Razlog tomu je što porozna struktura klinkera upija pripravljenu smjesu u svoju unutrašnjost. Postupak se provodi na način da se kalup stavi u eksikator i vakumira na -25 mmHg 1 minutu, nakon čega se vraća na normalan tlak. Postupak vakumiranja se ponavlja tri puta. Nakon minimalno 12 h uzorak se vadi iz kalupa, te korištenjem Leco rotacijske pile s dijamantnim nožem (MSX – 205M2) prepile pri dnu gdje je smješten klinker na način da nakon pilanja klinker bude izložen izvan uzorka.

2.4.2. Brušenje i poliranje uzorka

Pripremljeni očvršli uzorak prepilan do izloženosti klinkera u daljnjoj obradi se brusi i polira (Leco GPX 200 – program Clinkers). Brušenje i poliranje se izvodi različitim podlogama na rotacijskom disku i to oznake: plavi, zeleni, ultrasilk i lecloth uz dodatak nevodene otopine etilenglikola i metilnog alkohola (Microid diamond compund) radi provedbe procesa brušenja odnosno dodatka suspenzije dijamanta s veličinom krutih čestica do 3 µm u fazi provedbe procesa poliranja. U svima fazama obrade važno je uzorke ne tretirati vodom. Između faza obrade uzorak se opere alkoholom, a nakon završetka obrade treba ga zaštititi od utjecaja vlage iz zraka. Uzorak tijekom obrade ne smije doći u kontakt s vodom.

2.4.3. Jetkanje uzorka

Pripravljene uzorke se izlaže djelovanju salicilne kiseline u trajanju od 6 sekundi te se potom ispiranje vrši etanolom u trajanju od 30 sekundi i u konačnici se sušenje provodi uporabom sušila u trajanju od 1 minute.

2.4.4. Pregled i procjena uzorka na mikroskopu

Za pregled i procjenu uzorka klinkera korišten je mikroskop Olympus Gx 51 (slika 23), s kamerom Paxcam 3, a slike su prikupljene i analizirane programom Pax-it. Uzorci se pregledavaju korištenjem objektivna različitih povećanja. Objektivni sa povećanjem od 5x

određuju obojenost (oksidacijska ili redukcijska atmosfera), 10x određuju poroznost i nakupine belita i slobodnog CaO, 50x određuju veličinu i morfologiju kristala te reflektivnost taline, 100x određuje ima li C₃A i pregledava talina.



Slika 43. Mikroskop Olympus Gx51 s kamerom Pax-cam3 [11]

REZULTATI I RASPRAVA

3. REZULTATI I RASPRAVA

3.3.Priprava sirovine i karakterizacija

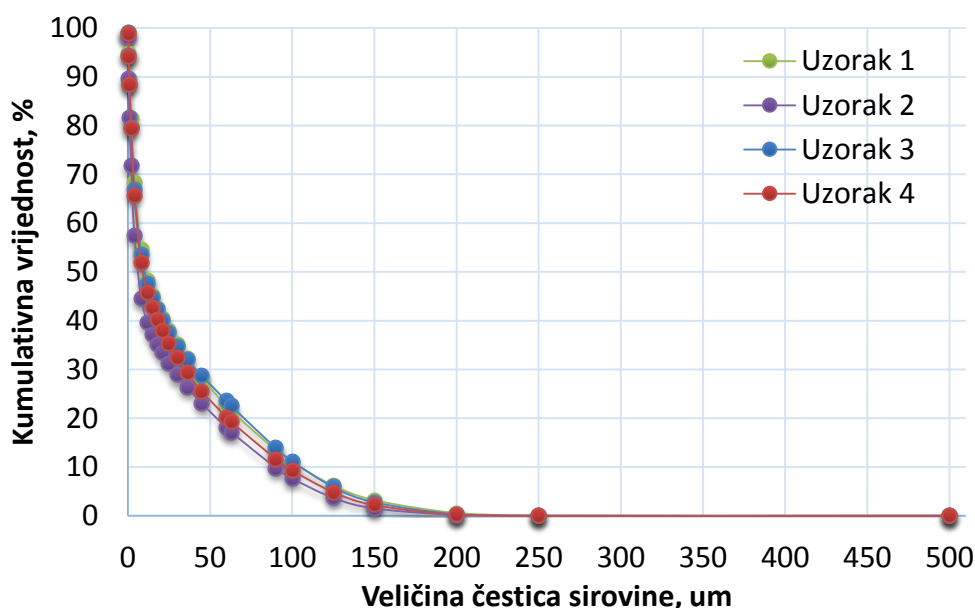
Sirovinske komponente korištene u radu opisane su u poglavlju 2.1. Kemijska analiza uzorka sirovine napravljena je i na XRF uređaju u tvornici CEMEX Hrvatska. Rezultati analize su prikazani u tablici 7.

Tablica 5. Kemijska analiza korektivnih dodataka i polazne sirovine uzorak 1

	Kamen, mas.%	Željezo, mas.%	Troska, mas.%	Boksit, mas.%	Gips, mas.%	Uzorak 1, mas.%
SiO ₂	1,3	27	41,62	19,91	3,48	14,74
Al ₂ O ₃	0,31	3,04	9,82	30,86	0,36	3,70
Fe ₂ O ₃	0,23	62,07	1,34	14,68	0,15	2,09
CaO	53,77	2,05	37,72	9,68	31,75	43,00
MgO	0,82	0,63	4,75	0,8	1,58	1,41
SO ₃	0,27	1,55	1,56	0,3	40,35	0,97
Na ₂ O	0,22	0,13		0,08		0,24
K ₂ O	0,08	0,9		0,4		0,66
GŽ						32,28

Gubitak žarenjem pokazuje koliki je ukupni gubitak koji potječe od vlage, kemijski vezane vode kao i od karbonata koji se nalaze u sirovini.

Radi zadovoljavanja granulometrijskog sastava sirovine, sirovina je analizirana primjenom laserske difrakcije. Rezultati distribucije veličine čestica prikazani su na slici 24.



Slika 24. Distribucija čestica pripravljene sirovine oznake S2

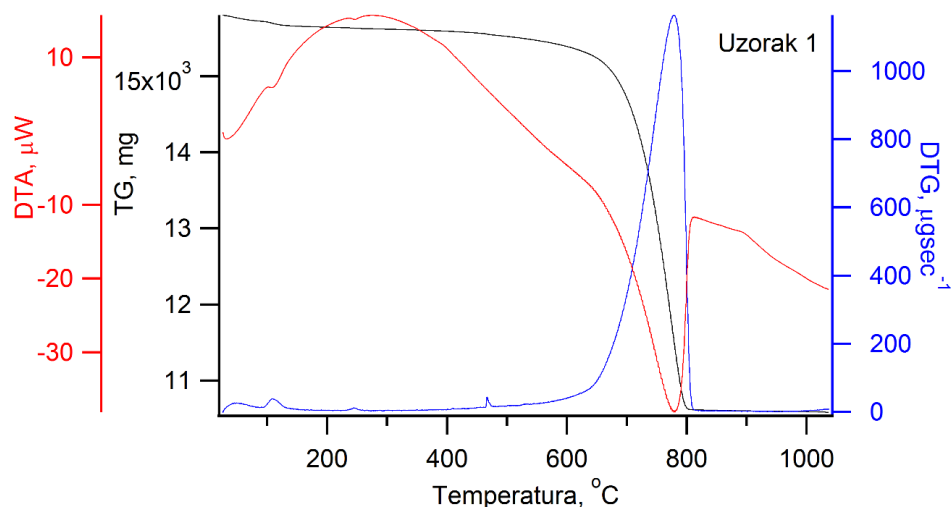
Iz prikazanih rezultata na slici 24, vidljivo je da je veličina čestica sirovine u rasponu veličina od 0-250 μm . U tablici 5 prikazan je udjel veličine čestica u iznosu od 10, 50 i 90 mas.% manjih od dimenzija koje su za pojedine uzorke naglašene u tablici. Iz prikazanih rezultata je vidljivo da je najveći udio čestica u sirovini manji od 150 μm , odnosno, vidljivo je da je 90% čestica manje od 104 μm (uzorak 1.) odnosno od 89,1 μm (uzorak 2.). Za uzorak 3 90% čestica je manje od 105 μm , dok je za uzorak 4 90% manje od 96,9 μm .

Tablica 6. Udio finih i grubih čestica u pojedinim pripremljenim uzorcima

	07-May-18 13:12:39	07-May-18 13:15:41	25-May-18 12:06:31	25-May-18 13:30:15
Specifična površina, cm^2/g	Uzorak 1	Uzorak 2	Uzorak 3	Uzorak 4
	2482	3949	2619	2706
Dx (10)	0,947	0,488	0,856	0,84
Dx (50)	10,6	5,79	10,1	8,97
Dx (90)	104	89,1	105	96,9

Dx(10)- 10 % čestica manjih od navedene vrijednosti u tablici za pojedini uzorak, Dx(50) -50% čestica manjih od navedene vrijednosti u tablici za pojedini uzorak, Dx(90) – 90 % čestica manjih od navedene vrijednosti u tablici za pojedini uzorak.

Izračunata vrijednost specifične površine sirovine je u rasponu veličina od 2482 do 3949 m^2/g . U daljnjoj karakterizaciji sirovine, uzorak 1 je korišten za provedbu mjerenja uz uporabu uređaja TG/DTG-DTA. Rezultati mjerenja prikazani su na slici 25 i tablici 6. Iz TG krivulje uočava se više temperaturnih područja koji su vezani uz gubitak mase. Najveći gubitak mase odvija se u temperaturnom intervalu od 486-820 $^{\circ}\text{C}$ koji potječe od gubitka karbonata.



Slika 25. TG/DTG-DTA snimak uzorka oznake sirovine (uzorak 1)

Tablica 7. Prikaz karakterističnih temperaturnih područja razgradnje uzorka sirovine (Uzorak 1)

Temperaturni interval, °C	Gubitak mase, mg
26-1036	5,22
26-90	0,08
90-140	0,06
224-263	0,01
486-820	4,92

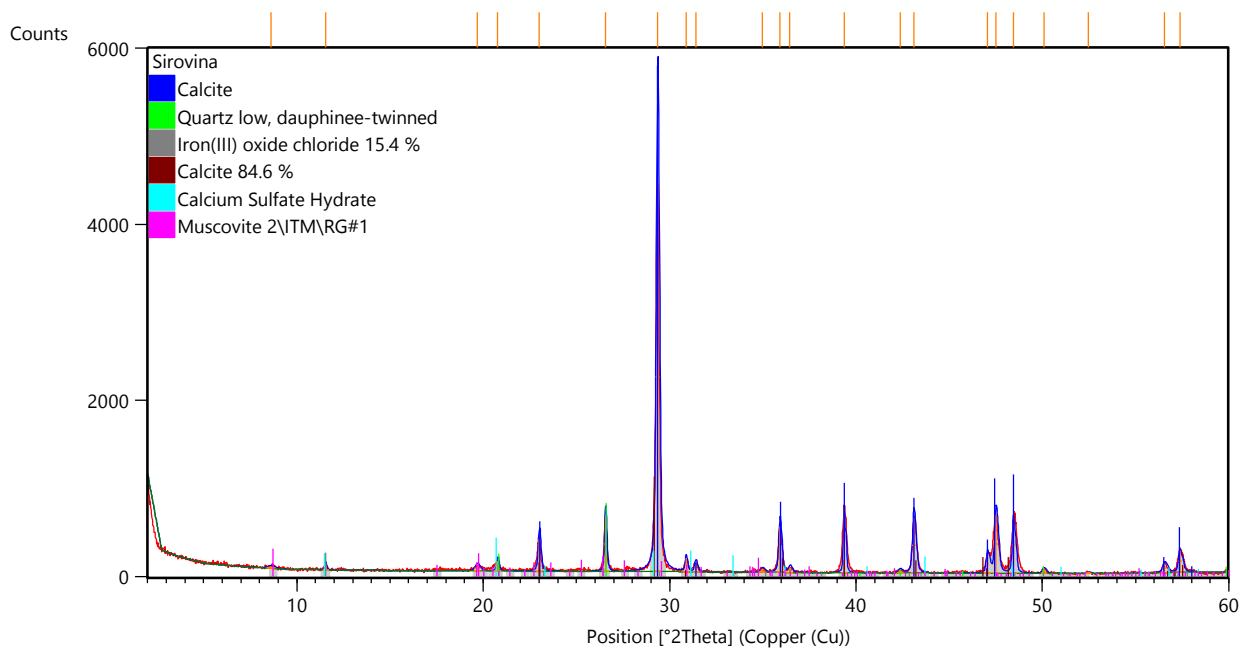
Na osnovu reakcije razgradnje CaCO_3 , moguće je izračunati udio karbonata u smjesi na temelju izraza:

$$X\%(\text{CaCO}_3) = (\Delta m / M(\text{CO}_2)) * \frac{M(\text{CaCO}_3)}{m(\text{uzorka})} * 100 \quad (5)$$

Prema izračunu na temelju gubitka mase u temperaturnom području karakterističnom za karbonate, te uz pretpostavku da su svi karbonati CaCO_3 , maseni udio karbonata u sirovini iznosi 70,81 mas.%.

Iz rezultata XRF analize prikazanih u tablica 5, udio sadržaja CaO (sadržaj kalcija iskazan u oksidnoj formi) je u iznosu od 43 mas.%, preračunavanjem mjernih podataka koji su dobiveni na TG/DTG-DTA uređaju i iskazani kao sadržaj CaCO_3 prema gore navedenoj formuli omogućava i iskazivanje u obliku CaO. Prema dobivenim rezultatima sadržaj CaO iznosi 39,63 mas.%. Odstupanje u usporedbi ova dva mjerenja u iznosu od svega 3,36 mas.%. Ovdje je potrebno naglasiti da je riječ o dvije različite metode korištene na istoj sirovini, ali uzorkovanim na različitim mjestima. Uočena razlika u sadržaju CaO ukazuju na relativno veliku neujednačenost u kemijskom sastavu.

Mineraloški sastav sirovine napravljen je analizom difrakcijske slike dobivene na polikristalnim uzorcima sirovine korištenjem difrakcije X-zraka na polikristalnim uzorcima sirovine. Rezultati analize prikazani su na slici 26,. Iz kvalitativne analize prisutnosti strukturno uređenih faza u sirovini vidljivo je da je u osnovnu sirovinu lapor izvršen dodatak korektiva.



Slika 26. Mineraloški sastav sirovine određen difrakcijom X-zraka na polikristalnim uzorcima sirovine

3.4. Priprava klinkera i karakterizacija

Prije provedbe samog procesa pečenja sirovine nužno je peć (slika 27) dovesti u optimalne uvjete za proizvodnju klinkera, što je opisano u poglavlju 2.3. U tu svrhu peć je 10 sati zagrijavana u procesnim uvjetima istovjetnim kao i u fazi pečenja samo što se u ovom dijelu peć nije punila sirovinom. Nakon provedenog grijanja u trajanju od deset sati temperatura peći na ulazu je bila 910°C dok je na izlazu ista bila 550°C (temperature su mjerene na vanjskom plaštu peći). Brzina rotacije peći za vrijeme grijanja podešena je na vrijednost od 0,2 okr./minuti. Budući da peć ne sadrži predgrijač sirovine, punjenje je napravljeno u izlaznoj komori rotacijske peći u koju je u točno određenim vremenskim intervalima (3 minute) uz ručno doziranje dodavana sirovina (500g), uz podešene procesne uvjete koji podrazumijevaju brzinu vrtnje rotacijske peći od 0,2 okr./min, nagib peći kao i veličinu zrna pripravljene sirovine. U danim uvjetima prva sirovina koja se pojavljuje na izlazu iz peći je nakon 3 sata pečenja. Uz optimalno podešene parametre koji podrazumijevaju i ispravno podešen gorionik (dotok goriva, zraka i odgovarajuće dizne za gorivo) na izlazu je za očekivati materijal koji je prošao termičku obradu koja zadovoljava uvjete sinteze minerala klinkera, što je naravno potrebno i eksperimentalno potvrditi. Nakon 4 sata od početka doziranja sirovine, brzina peći podignuta je na 0,27 okr./min, a samim tim i doziranje sirovine smanjeno je na svakih 2,3 minute. Tijekom cijelog postupka pečenja klinkera, protok goriva bio je u rasponu od 12 do 20 L/h. Prema proizvedenom klinkeru koji izlazi na dnu peći, vrlo

je jednostavno uočiti jesu li uvjeti u peći optimalni na temelju obojenja klinkera, kao i njegove tvrdoće nakon hlađenja, bez instrumentalnih karakterizacija materijala. [12]

Zbog promjene okretaja od 0,2 okr./min na 0,27 okr./min promijenjeno je doziranje sirovine sa svako 3 minute na svako 2,3 minute. Povećanjem okretaja na 0,34 doziranje i dalje ostaje doziranje svako 2,3 minute. Doziranje je zaustavljeno u 15:30 sati.



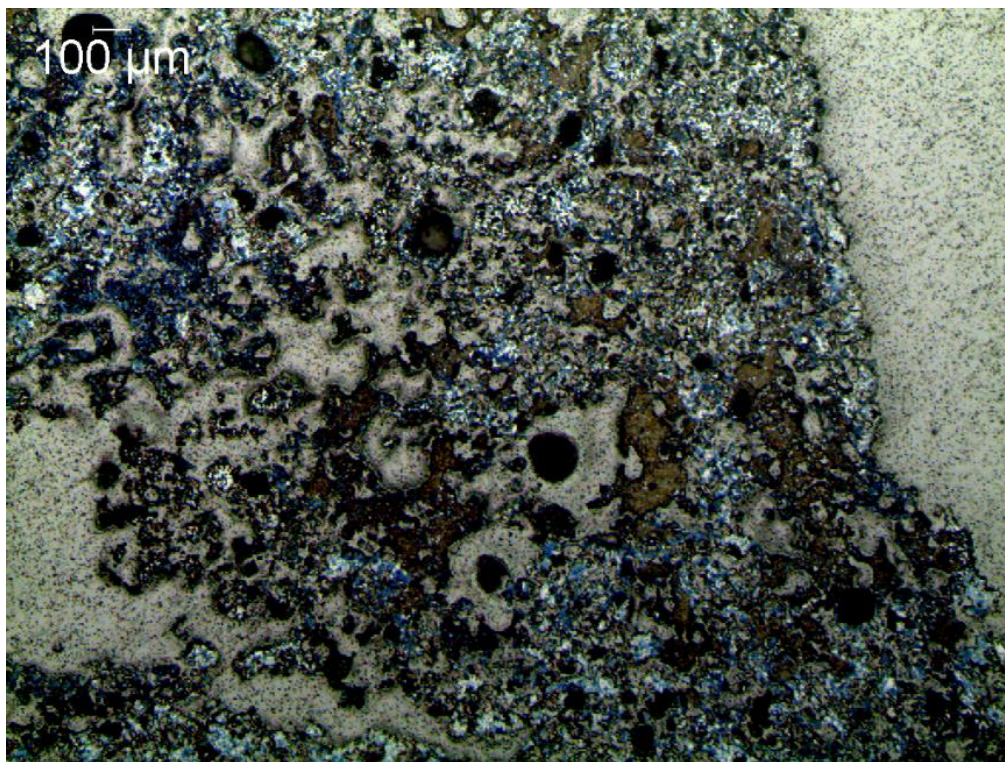
Slika 27. Rotacijska peć poluindustrijske izvedbe

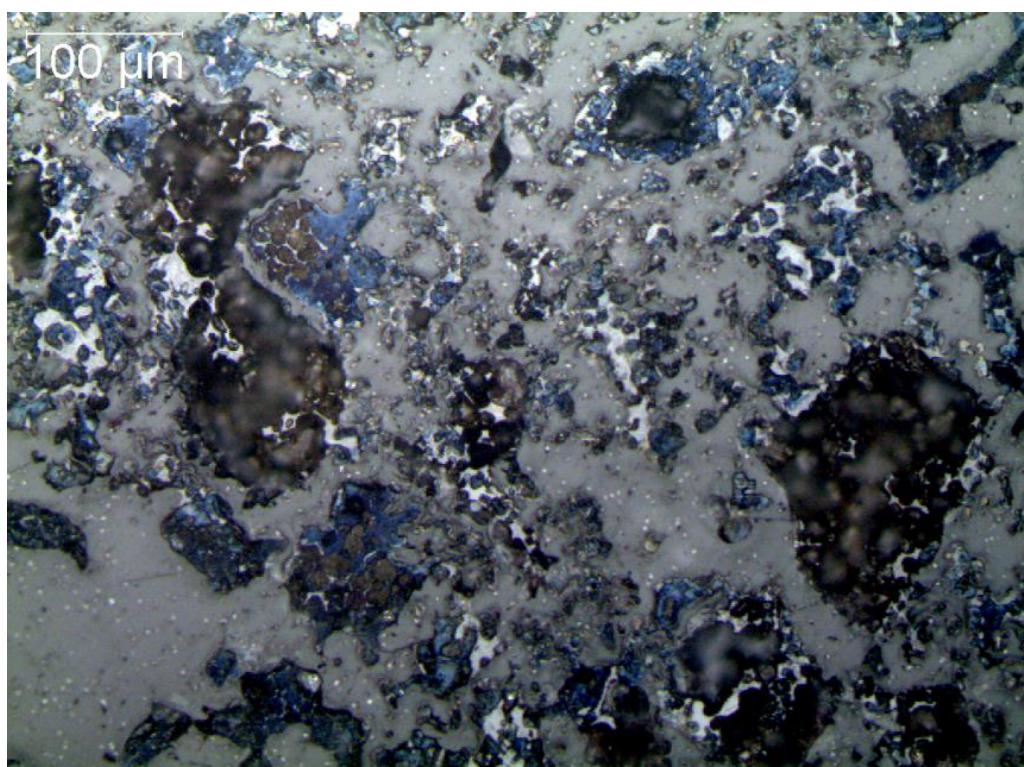
Dobiveni klinker na izlazu iz peći analiziran je primjenom XRF metode i rezultati te analize prikazani su u tablici 8. Iz rezultata je vidljivo da je kemijski sastav klinkera u sadržaju SiO_2 , Al_2O_3 , Fe_2O_3 , MgO vrlo malo oscilira gotovo da je konstantan, međutim sadržaj CaO pada gotovo za 0,7 mas.% , te udjel SO_3 raste sa vrijednosti od 0,43 na 0,95 mas.% što ukazuje na nedovoljnu temperaturnu izloženost materijala visokim temperaturama. Uočeno odstupanje je posljedica brzog prolaza materijala kroz peć, odnosno kratkog zadržavanja u sinter zoni peći.

Tablica 8. XRF analiza klinkera proizvedenih u različitim vremenskim intervalima

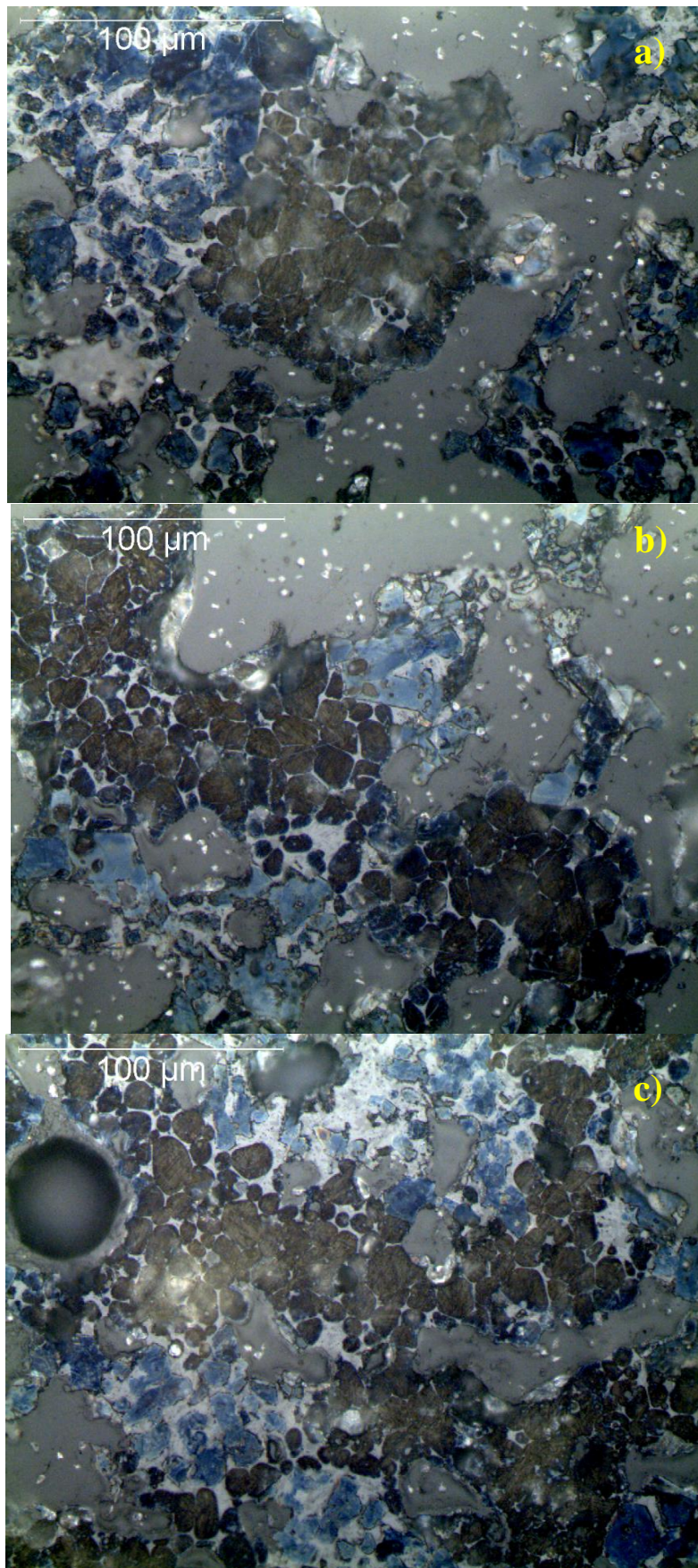
Oksid	Maseni udio, %		
	Uzorak 16:00 h	Uzorak 16:30 h	Uzorak 17:00 h
SiO ₂	21,97	21,92	21,96
Al ₂ O ₃	5,67	5,60	5,56
Fe ₂ O ₃	3,20	3,17	3,11
CaO	65,09	64,86	64,39
MgO	2,11	2,14	2,12
SO ₃	0,43	0,67	0,95
Na ₂ O	0,25	0,28	0,27
K ₂ O	0,28	0,39	0,59

Dobivene slike na mikroskopu prikazane su na slikama 28-30, slike su snimljene pri različitim objektivima (5x, 20x i 50x) s ukupnim povećanjem od 50x, 200x i 500x.

**Slika 28.** Uzorci klinkera snimljeni pri povećanju od 5x



Slika 29. Uzorci klinkera snimljeni pri povećanju od 20x



Slika 30. Uzorci klinkera snimljeni pri povećanju od 50x

Iz dobivenih slika vidljivo je da uglavnom prevladava oksidacijska zona. Poroznost je 25 %. Uočljivi su klasteri belita i inkluzije belita. Udjel idiomorfnog C_3S je 15 %, a pseudimorfnog 85 %. Udio $\alpha - C_2S$ je 0%, udio $\alpha' - C_2S$ je 90 %, a udio $\beta - C_2S$ je 10 %. Talina je umjereno reflektivna s kristalizacijom.

4. ZAKLJUČAK

Na temelju podataka prikupljenih analizom polazne sirovine i dobivenog portland klinkera, proizvedenog na poluindustrijskoj peći u postrojenju Sveti Kajo u Solinu, izvedeni su sljedeći zaključci:

- Usporedbom rezultata mjerenja na samoj sirovini primjenom TG/DTG-DTA i XRF metode uočava se odstupanje u kemijskom sastavu CaO u iznosu od 3,36 mas.% što ukazuje da bi se u postupku pripreve sirovine trebalo više voditi računa o boljoj homogenizaciji sirovine
- XRD analizom potvrđena je pristunost glavnih minerala klinkera, što potvrđuje uspješnost pečenja portland cementnog klinkera.
- Primjenom svjetlosne mikroskopije utvrđene su veličine nastalih minerala klinkera. Za alit (C_3S) utvrđen je raspon veličina od 11 do 67 μm sa srednjom vrijednošću veličine zrna od 25 μm , dok je za belit (C_2S) raspon veličina od 10 do 26 μm , sa srednjom vrijednošću 15 μm . Srednja vrijednost veličina prisutnih klastera iznosi 209 μm , dok je za slobodni CaO srednja vrijednost 140 μm . Što ukazuje da je vrijeme zadržavanja u peći optimalno te da su vršne temperature pogodne za nastanak minerala klinkera.
- Kvalitativnom analizom mikroskopskih snimki utvrđen je udio pseudomorfnog alita od 85 mas.% i idiomorfnog alita od 15 mas.%. Udio α' - C_2S je 90 mas.%, a β - C_2S je 10 mas.%. Uočljivi su klasteri i inkluzije belita, kao i klasteri slobodnog CaO.

LITERATURA

5. LITERATURA

1. EN 197-1 "Cement - Part 1: Composition, specifications and conformity criteria for common cements", CEN, 2000.
2. *J. Zelić, Z. Osmanović*, Čvrstoća i trajnost cementnih kompozita, Kemijsko - tehnološki fakultet, Split, 2014.
3. URL: <https://www.statista.com/statistics/267364/world-cement-production-by-country/>, (20. rujan 2018.)
4. *J. Zelić*, Praktikum iz procesa anorganske industrije, Kemijsko - tehnološki fakultet, Split, 2013.
5. *D. Vrkljan, M. Klanfar*, Tehnologija nemetalnih mineralnih sirovina, Rudarsko-geološko-naftni fakultet u Zagrebu, Zagreb, 2010.
6. URL: <http://peiconsultinggroup.com/newsflash/homogenization-strategy-in-the-cement-industry>, (20. rujan 2018.)
7. *W. H. Duda*, Cement-data-book: Internationale Verfahrenstechniken der Zementindustrie, Bauverlag GmbH, Berlin, 1985.
8. *F. WH. Taylor*, Cement Chemistry, Academic press, London, 1990.
9. *P. Krolo*, Tehnologija veziva i kompozitnih materijala, Kemijsko-tehnološki fakultet u Splitu, Split, 1999.
10. *O. Labahn*, Cement Engineers Handbook, Bauverlag GmbH, Berlin, 1983.
11. URL: <https://spectrographic.co.uk/shop/equipment/metallurgical-microscopes/olympus-inverted-gx51-microscope/>, (20. rujan 2018.)
12. *L. Mabić*, Primjena mikroskopije u cementnoj industriji, Završni rad, Kemijsko-tehnološki fakultet, Split, 2018.