

Indirektni sustav hlađenja

Baturina, Matea

Undergraduate thesis / Završni rad

2017

Degree Grantor / Ustanova koja je dodijelila akademski / stručni stupanj: **University of Split, Faculty of Chemistry and Technology / Sveučilište u Splitu, Kemijsko-tehnološki fakultet**

Permanent link / Trajna poveznica: <https://um.nsk.hr/um:nbn:hr:167:355694>

Rights / Prava: [In copyright](#)/[Zaštićeno autorskim pravom.](#)

Download date / Datum preuzimanja: **2024-12-22**

Repository / Repozitorij:

[Repository of the Faculty of chemistry and technology - University of Split](#)



SVEUČILIŠTE U SPLITU
KEMIJSKO-TEHNOLOŠKI FAKULTET

INDIREKTNI SUSTAV HLAĐENJA

ZAVRŠNI RAD

MATEA BATURINA

Mat. br. 884

Split, srpanj 2017.

SVEUČILIŠTE U SPLITU
KEMIJSKO-TEHNOLOŠKI FAKULTET
PREDDIPLOMSKI STUDIJ KEMIJSKE TEHNOLOGIJE
SMJER: KEMIJSKO INŽENJERSTVO

INDIREKTNI SUSTAV HLAĐENJA
ZAVRŠNI RAD

MATEA BATURINA

Mat. br. 884

Split, srpanj 2017.

UNIVERSITY OF SPLIT
FACULTY OF CHEMISTRY AND TECHNOLOGY
ACADEMIC UNDERGRADUATE STUDY OF CHEMICAL
TECHNOLOGY
STUDY ORIENTATION: CHEMICAL ENGINEERING

INDIRECT COOLING SYSTEM

BACHELOR THESIS

MATEA BATURINA

Parent number: 884

Split, July 2017.

Sveučilište u Splitu
Kemijsko-tehnološki fakultet u Splitu
Preddiplomski studij kemijske tehnologije

Znanstveno područje: Tehničke znanosti

Znanstveno polje: Kemijsko inženjerstvo

Tema rada je prihvaćena na 21. sjednici Fakultetskog vijeća Kemijsko-tehnološkog fakulteta održanoj dana 30. studenog 2016. god.

Mentor: prof. dr. sc. Vanja Martinac

Pomoć pri izradi: -

INDIREKTNI SUSTAV HLAĐENJA

Matea Baturina, 884

Sažetak:

Završni rad predstavlja proračun indirektnog rashladnog procesa u mljekarskoj industriji u svrhu hlađenja 1000 L mlijeka u jednom satu s 15 °C na 4 °C, u hladnjaku pomoću vodene otopine soli (rasoline). Rasolina se u isparivaču hladi s 0 °C na -3 °C. Proces se vrši u području zasićenja, a rashladna tvar je amonijak. Dakle, toplinska energija mlijeka preko posrednika (rasoline) predaje se rashladnoj tvari – amonijaku koji na račun primljene topline mijenja svoje agregatno stanje (iz kapljevito prelazi u plinovito). Cilj ovog rada je ispitati karakteristike parnog kompresijskog rashladnog uređaja s amonijakom kao rashladnom tvari, te dimenzionirati kondenzator za ukapljivanje zasićenih para NH₃. Rezultati proračuna ukazuju da se za kondenzaciju 42,66 kg/h amonijaka može uzeti vodoravni višecijevni kondenzator sljedećih karakteristika: u cijevnom snopu ima 30 cijevi vanjskog promjera $d_o = 19,05$ mm, 16 BWG. Raspored cijevi je u trokutu s korakom od 25,4 mm. Duljina cijevi je 2,44 m, unutarnji promjer plašta 0,2032 m s dvije pregrade koje imaju odsječak 25%. Kondenzator je tipa cijevni snop u plaštu s dva prolaza rashladne vode kroz cijevni snop i jedan prolaz amonijaka kroz plašt.

Ključne riječi: parni rashladni procesi, rashladni učin, površina prijenosa topline, kondenzator

Rad sadrži: 69 stranica, 27slika, 3 tablice, 15 literaturnih referenci

Jezik izvornika: hrvatski

Sastav Povjerenstva za obranu:

1. Prof. dr. sc. Nenad Kuzmanić – predsjednik
2. Izv. prof. dr. sc. Miroslav Labor – član
3. Prof. dr. sc. Vanja Martinac – član-mentor

Datum obrane: 12 srpnja 2017.

Rad je u tiskanom i elektroničkom (pdf format) obliku pohranjen u Knjižnici Kemijsko-tehnološkog fakulteta, Split, Ruđera Boškovića 35.

BASIC DOCUMENTATION CARD

BACHELOR THESIS

University of Split
Faculty of Chemistry and Technology
Academic Undergraduate Study of Chemical Technology

Scientific area: Technical sciences

Scientific field: Chemical engineering

Thesis subject was approved by Faculty Council of Faculty of Chemistry and Technology, session no. 2a. (30 November 2016.).

Mentor: Vanja Martinac, PhD, full prof.

Technical assistance: -

INDIRECT COOLING SYSTEM

Matea Baturina, index number 884

Abstract:

The final paper presents the calculation of the indirect cooling process in the dairy industry for the purpose of cooling 1000 L of milk from 15 °C to 4 °C in an hour, using an aqueous salt solution (saline). Saline is cooled from 0 °C to -3 °C in an evaporator. The process takes place in the saturation area, and ammonia is used as the refrigerant. Thereby the heat energy of milk is transferred to the refrigerant – ammonia – through the mediator – saline: due to the heat received, ammonia changes its aggregate state (from liquid to gaseous). The aim of this study has been to examine the characteristics of the shell and tube condenser with ammonia as the refrigerant, and to dimension the condenser for the condensation of saturated NH₃ vapours. The calculation results indicate that a horizontal multi-tube condenser of the following properties can be used for the condensation of 42.66 kg/h ammonia: a tube bundle with 30 tubes of the outer diameter $d_o = 19.05$ mm, 16 BWG. The tube arrangement is triangular with a tube pitch of 25.4 mm. The tube length is 2.44 m, the shell inside diameter is 0.2032 m with two 25% segmental baffles. The condenser is of the tube bundle type in the shell with 1 shell pass (ammonia) and 2 tube passes (cooling water).

Keywords: vapor-compression cycles, refrigerating effect, heat transfer surface area, condenser

Thesis contains: 69 pages, 27 figures, 3 tables, 15 references

Original in: Croatian

Defence committee:

1. Nenad Kuzmanić – PhD, full prof. – chair person
2. Miroslav Labor – PhD, associate prof. – member
3. Vanja Martinac, PhD, full prof. – supervisor

Defence date: July 12 2017.

Printed and electronic (pdf format) version of thesis is deposited in Library of Faculty of Chemistry and Technology, Split, Ruđera Boškovića 35.

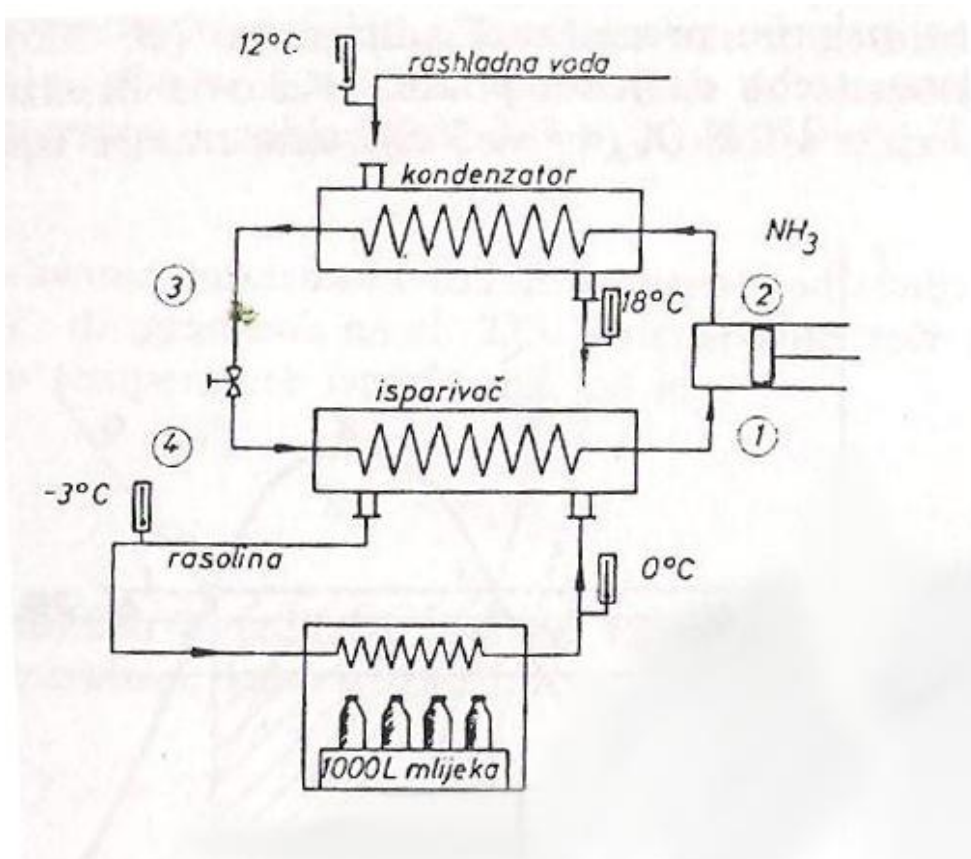
Završni rad je izrađen u Zavodu za termodinamiku, Kemijsko-tehnološkog fakulteta u Splitu pod mentorstvom prof. dr. sc. Vanje Martinac tijekom lipnja 2017.

Želim se zahvaliti svojoj mentorici prof. dr. sc. Vanji Martinac na predloženoj temi, velikoj stručnoj pomoći i savjetima tijekom izrade ovog završnog rada. Ujedno se zahvaljujem svima onima koji su mi prilikom izrade eksperimentalnog dijela završnog rada bili od velike pomoći. Veliko hvala mojim roditeljima i obitelji koja je vjerovala u mene i bila mi potpora tijekom studiranja.

ZADATAK ZAVRŠNOG RADA

Na slici 1 prikazan je uređaj za hlađenje mlijeka kojega 1000 L treba u jednom satu ohladiti s $15\text{ }^{\circ}\text{C}$ na $4\text{ }^{\circ}\text{C}$. Ono se u hladnjaku površinski hladi pomoću vodene otopine soli (rasoline). Rasolina se u isparivaču hladi s $0\text{ }^{\circ}\text{C}$ na $-3\text{ }^{\circ}\text{C}$. Rashladna tvar je amonijak. Potrebno je odrediti:

- koliko se topline u isparivaču mora od rasoline predati amonijaku ako je toplinski kapacitet mlijeka $4,186\text{ kJ}/(\text{L K})$, a gustoća mlijeka $1030\text{ kg}/\text{m}^3$,
- kolika količina rasoline cirkulira u tom uređaju ako je njezin specifični toplinski kapacitet $3,35\text{ kJ}/(\text{kg K})$,
- koliko protječe kroz rashladni stroj amonijaka na sat, ako proces radi u području zasićenja, te ako najmanja temperaturna razlika u isparivaču i kondenzatoru treba biti $2\text{ }^{\circ}\text{C}$,
- kolika je teorijska snaga kompresora,
- koliki je stupanj rashladnog učina,
- koliki je potrošak rashladne vode u kondenzatoru.



Slika 1. Shematski prikaz uređaja za hlađenje

- g) Ako se poveća površina kondenzatora i protok rashladne vode navedenog rashladnog uređaja, kondenzat će se pothlađivati. Potrebno je odrediti:
- koliki je rashladni učin q_o ako se kondenzat pothlađuje do temperature koja je za 3° viša od ulazne temperature rashladne vode,
 - koliki je u tom slučaju stupanj rashladnog učina,
 - za koliko se poveća rashladni učin q_o ukoliko bi se izvršilo suho usisavanje.

h) Treba dimenzionirati kondenzator za ukapljivanje zasićenih para NH_3 temperature 20°C i tlaka $8,5748\text{ bar}$. Za hlađenje se upotrebljava rashladna voda temperature 12°C . Kondenzator će biti vodoravan, višecijevni, 1-2 izmjenjivač topline. Fluid u plaštu je amonijak, u cijevima je rashladna voda. Cijevi u cijevnom snopu imaju ove karakteristike: $d_o = 19,05\text{ mm}$, 16 BGW, duljine $2,44\text{ m}$.

Za odabrane cijevi:

$$d_i = 15,75\text{ mm}$$

$$a_c = 1,948 \cdot 10^{-4}\text{ m}^2$$

$$A_o = 0,0598\text{ m}^2\text{ po metru cijevi}$$

Raspored cijevi je u trokutu s korakom $25,4\text{ mm}$.

SAŽETAK

Završni rad predstavlja proračun indirektnog rashladnog procesa u mljekarskoj industriji u svrhu hlađenja 1000 L mlijeka u jednom satu s 15 °C na 4 °C, u hladnjaku pomoću vodene otopine soli (rasoline). Rasolina se u isparivaču hladi s 0 °C na -3 °C. Proces se vrši u području zasićenja, a rashladna tvar je amonijak. Dakle, toplinska energija mlijeka preko posrednika (rasoline) predaje se rashladnoj tvari – amonijaku koji na račun primljene topline mijenja svoje agregatno stanje (iz kapljevitog prelazi u plinovito). Cilj ovog rada je ispitati karakteristike parnog kompresijskog rashladnog uređaja s amonijakom kao rashladnom tvari, te dimenzionirati kondenzator za ukapljivanje zasićenih para NH₃. Rezultati proračuna ukazuju da se za kondenzaciju 42,66 kg/h amonijaka može uzeti vodoravni višecijevni kondenzator sljedećih karakteristika: u cijevnom snopu ima 30 cijevi vanjskog promjera $d_o = 19,05$ mm, 16 BWG. Raspored cijevi je u trokutu s korakom od 25,4 mm. Duljina cijevi je 2,44 m, unutarnji promjer plašta 0,2032 m s dvije pregrade koje imaju odsječak 25%. Kondenzator je tipa cijevni snop u plaštu s dva prolaza rashladne vode kroz cijevni snop i jedan prolaz amonijaka kroz plašt.

Ključne riječi: parni rashladni procesi, koeficijent hlađenja, površina prijenosa topline, kondenzator

SUMMARY

The final paper presents the calculation of the indirect cooling process in the dairy industry for the purpose of cooling 1000 L of milk from 15 °C to 4 °C in an hour, using an aqueous salt solution (saline). Saline is cooled from 0 °C to –3 °C in an evaporator. The process takes place in the saturation area, and ammonia is used as the refrigerant. Thereby the heat energy of milk is transferred to the refrigerant – ammonia – through the mediator – saline: due to the heat received, ammonia changes its aggregate state (from liquid to gaseous). The aim of this study has been to examine the characteristics of the shell and tube condenser with ammonia as the refrigerant, and to dimension the condenser for the condensation of saturated NH₃ vapours. The calculation results indicate that a horizontal multi-tube condenser of the following properties can be used for the condensation of 42.66 kg/h ammonia: a tube bundle with 30 tubes of the outer diameter $d_o = 19.05$ mm, 16 BWG. The tube arrangement is triangular with a tube pitch of 25.4 mm. The tube length is 2.44 m, the shell inside diameter is 0.2032 m with two 25% segmental baffles. The condenser is of the tube bundle type in the shell with 1 shell pass (ammonia) and 2 tube passes (cooling water).

Keywords: vapor-compression cycle, refrigerating effect, heat transfer surface area, condenser

Sadržaj

UVOD.....	1
1. OPĆI DIO.....	2
1.1. IZMJENJIVAČI TOPLINE.....	2
1.2. OSNOVNI TIPOVI IZMJENJIVAČA TOPLINE	6
1.3. VIŠECIJEVNI IZMJENJIVAČ TOPLINE.....	8
1.4. PRORAČUN IZMJENJIVAČA TOPLINE	12
1.5. RASHLADNA POSTROJENJA	20
1.5.1. Kompresijski parni rashladni stroj.....	20
1.6. RAD INDIRECTNOG SUSTAVA HLAĐENJA	27
1.7. TVARI ZA PRIJENOS TOPLINE.....	29
2. EKSPERIMENTALNI DIO	30
2.1. PRORAČUN RASHLADNOG UREĐAJA ZA HLAĐENJE MLIJEKA	30
2.2. PRORAČUN KONDENZATORA.....	43
2.2.1. Ulazne i izlazne karakteristike toplog i hladnog fluida.....	43
2.2.2. Srednja logaritamska razlika temperature.....	44
2.2.3. Potrebna površina prijenosa topline.....	45
2.2.4. Broj cijevi u cijevnom snopu	46
2.2.5. Proračun koeficijenta prijenosa topline u cijevi.....	47
2.2.6. Proračun koeficijenta prijenosa topline u plaštu	49
2.2.7. Ukupni koeficijent prijenosa topline.....	53
2.2.8. Pad tlaka.....	54
3. RASPRAVA	61
4. ZAKLJUČCI.....	65
5. LITERATURA.....	66
6. POPIS SIMBOLA.....	67

UVOD

Hlađenje (eng. *cooling*) je najčešće primjenjivana metoda kratkotrajnog konzerviranja raznih vrsta namirnica držanjem najčešće pri temperaturi od 4 do 6 °C, pri čemu se najmanje mijenjaju izvorna svojstva namirnice. Ostvarenjem zahtjevanih temperatura pri tehnološkom tretmanu prehrambenih proizvoda (mesa, mlijeka, voća, povrća i sl.) ostvaruju se osnovni preduvjeti za dobar proizvod. Mlijeko se iza mužnje hladi obično na 4 – 6 °C iako se u novije vrijeme granice pomiču na 1 – 3 °C. Mikroorganizmi koji su dospjeli u toplo mlijeko u njemu se brzo razmnožavaju i zato ga treba brzo ohladiti.

Najširu primjenu u industriji hlađenja imaju rashladna postrojenja koja rade na principu lijevokretnog termodinamičkog kružnog procesa. U najjednostavnijim rashladnim postrojenjima postoje četiri glavna uređaja: isparivač, kompresor, kondenzator i prigušni ventil. Da ne bi od rashladne tvari dolazilo do zagađivanja hrane u nekom rashladnom uređaju, izvode se indirektni rashladni procesi.

Pri tome se toplinska energija mlijeka preko posrednika (rasoline, tj. vodene otopine soli) predaje nekom fluidu. Taj fluid (NH_3 , freon) najčešće na račun primljene topline mijenja svoje agregatno stanje (iz kapljevitog prelazi u plinovito).

Dovođenjem nove količine energije rashladni fluid iz plinovitog ponovo prelazi u kapljevito stanje, čime je zatvoren krug, ciklična promjena agregatnog stanja rashladnog fluida: kapljevito-plinsko-kapljevito. Navedeni princip se koristi za hlađenje pomoću rashladnih uređaja i on je najviše zastupljen u tehnici hlađenja.

Inženjeri će se susretati s različitim problemima vezanim za rashladne uređaje kao što je određivanje toplinskog toka u izmjenjivaču, potrebne površine prijenosa topline, masenog protoka rashladnog fluida, stupnja rashladnog učina, potroška rashladne vode u kondenzatoru i sl. Da bi se udovoljilo tim i sličnim zahtjevima potrebno je dobro poznavanje svih oblika i zakona prostiranja topline.

Zadatak ovog završnog rada temeljen je na rješavanju indirektnog rashladnog procesa u svrhu hlađenja mlijeka u mljekarskoj industriji.

Cilj ovog rada je ispitati karakteristike parnog kompresijskog rashladnog uređaja s amonijakom kao rashladnom tvari, te dimenzionirati kondenzator za ukapljivanje zasićenih para NH_3 .

1. OPĆI DIO

1.1. IZMJENJIVAČI TOPLINE

Izmjenjivači topline¹⁻⁵ su procesni uređaji koji služe za prijenos energije između dva ili više fluida gdje se jedan fluid drugim hladi ili zagrijava, odnosno toplina prelazi s tijela više temperature na tijelo niže temperature.

Prema namjeni mogu se podijeliti na:

- rashladnike i
- grijače.

Rashladnici hlade medij, ponekad služe i kao kondenzatori, dok grijači služe za zagrijavanje, a ponekad se koriste i kao isparivači.

Također se mogu podijeliti i prema načinu izmjene topline na:

- izmjenjivače topline s direktnim kontaktom fluida i
- izmjenjivače topline s indirektnim kontaktom fluida.

Kod izmjenjivača s direktnim kontaktom fluida dolazi do izmjene energije između toplijeg i hladnijeg fluida njihovim međusobnim izravnim dodiranjem, a nakon izmjene topline fluidi se relativno lako mogu odvojiti. U praksi se ovi izmjenjivači koriste pri izmjeni topline između plina i kapljevine. Kod izmjenjivača s indirektnim kontaktom fluida toplina se prvo izmjenjuje između toplijeg fluida i čvrste površine za toplinsku izmjenu, a onda između te površine i hladnijeg fluida.

U izmjenjivače topline s indirektnim kontaktom fluida spadaju:

- rekuperatori
 - cijevni
 - pločasti
- regeneratori
 - s rotirajućom matricom
 - s nepokretnom matricom
- izmjenjivači topline s fluidiziranim slojem.

Rekuperatori su oni izmjenjivači kod kojih su tekućine odnosno fluidi, međusobno razdvojeni čvrstom stijenkom (metalni zid cijevi ili metalna ploča) koja predstavlja rashladnu odnosno ogrijevnu površinu, a ne dopušta njihov međusobni izravni dodir. Izmjena topline događa se prijelazom topline s toplijeg fluida na stijenku, provođenjem topline kroz stijenku te prijelazom topline sa stijenke na hladniji fluid.

Regeneratori su vrste izmjenjivača topline s cikličkim tokom koji periodički mijenja smjer. Kod njega dolazi do toga da s jedne strane struji topliji fluid i predaje toplinu rotirajućoj masi koja ju akumulira, pri čemu se topliji fluid hladi, dok s druge strane preko tako zagrijane mase struji hladniji fluid koji preuzima na sebe ovu akumuliranu toplinu i pri tome se zagrijava. Izmjenjivači topline imaju veliku primjenu u industriji (procesnoj, prerađivačkoj, prehrambenoj, energetske, autoindustriji, elektronici) i mnogim industrijskim postrojenjima u kojima postoji rasipanje energije ili struja fluida pa se mogu koristiti za ponovno dobivanje te topline i njeno korištenje za grijanje neke druge struje u procesu. Ovim principom uštedi se dosta novca, jer bi toplina dovedena drugim strujama inače dolazila iz vanjskog izvora koji je skuplji i štetniji za okoliš.

Postoje razni izmjenjivači topline koji se koriste u industriji, uključujući one za:

- hlađenje
- rafiniranje petroleja
- tretiranje otpadnih voda, te
- protočne pasterizatore mlijeka, sokova i piva.

Vrsta i veličina izmjenjivača topline odabire se ovisno o vrsti fluida, njegovom agregatnom stanju, temperaturi, tlaku, gustoći, kemijskoj strukturi, viskoznosti i ostalim termodinamičkim svojstvima.

Fizikalne pojave i parametri koji upravljaju brzinom prijenosa topline kao energije su vrlo složeni. Kada se prijenos topline odvija samo zbog razlike u temperaturi, tj. bez unosa rada izvana, govori se o posebnom području znanosti: o prijenosu topline. Svrha istraživanja u ovoj znanosti je da se utvrde faktori koji uvjetuju izmjenu energije u jedinici vremena između tijela ili tijela i fluida na način da se predvidi raspodjela temperatura i brzina prijenosa energije u termodinamičkim sustavima.

Ovaj prijenos energije se izražava kao prijenos količine topline Q u jedinici vremena t . Takav tok se naziva toplinski tok, a jedinice su iste kao i za snagu:

$$\Phi = \dot{Q} = \frac{Q}{t} \quad [\text{W}] \quad (1.1)$$

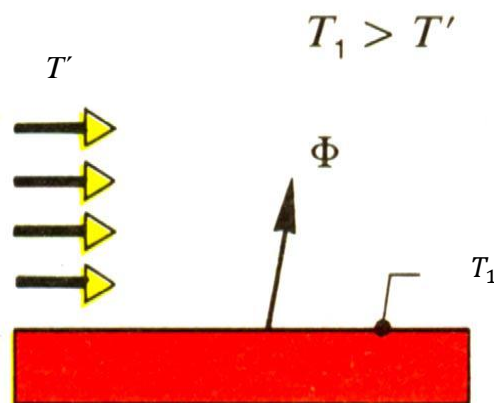
Vrlo često je korisno izraziti intenzitet prijenosa topline kao gustoću toplinskog toka, tj. toplinski tok po jedinici površine za prijenos topline:

$$q_x = \frac{\Phi}{A} \quad \left[\frac{\text{W}}{\text{m}^2} \right] \quad (1.2)$$

Do prijenosa topline dolazi čim postoji razlika temperatura ΔT unutar tijela ili između dva tijela.

Postoje tri glavna načina prijenosa topline:

- Konvekcija – prijenos topline koji se javlja na granici između čvrste stijenke i fluida (Slika 1.) ili površine kapljevine i drugoga plinovitog fluida. Fluid pri tom struji uz površinu drugog tijela ili fluida i putem strujanja i interakcija u graničnom sloju prenosi toplinu.

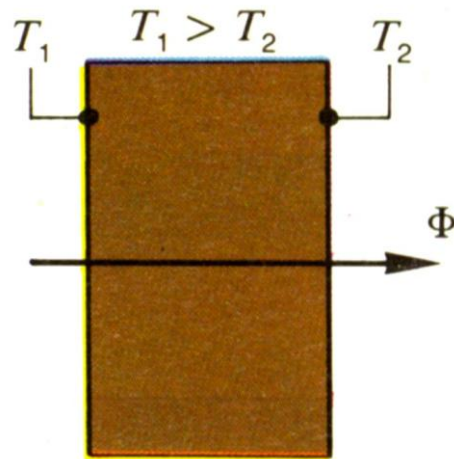


T_1 – temperatura stijenke

T' – temperatura struje fluida

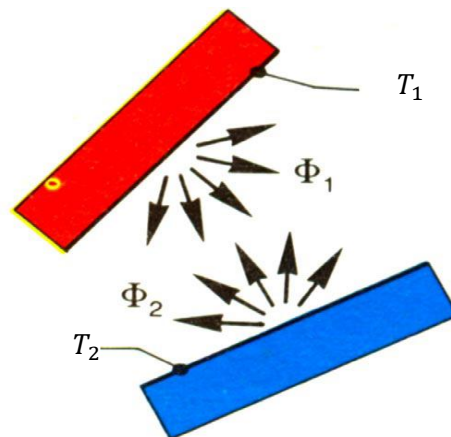
Slika 1. Prijenos topline koji se javlja na granici između čvrste stijenke i fluida²

- Kondukcija (provođenje) – prijenos topline kroz samu tvar u mirovanju (Slika 2.), od atoma do atoma ili od molekule do molekule, a prouzročen je razlikom u temperaturi.



Slika 2. Prijenos topline kroz čvrstu tvar²

- Radijacija (toplinsko zračenje) – prijenos topline između dva tijela različite temperature putem elektromagnetskog zračenja (Slika 3.). Obzirom da se između dva tijela ne mora imati druga tvar, ovaj prijenos se može odvijati i u vakuumu, za razliku od prve dvije vrste prijenosa topline.



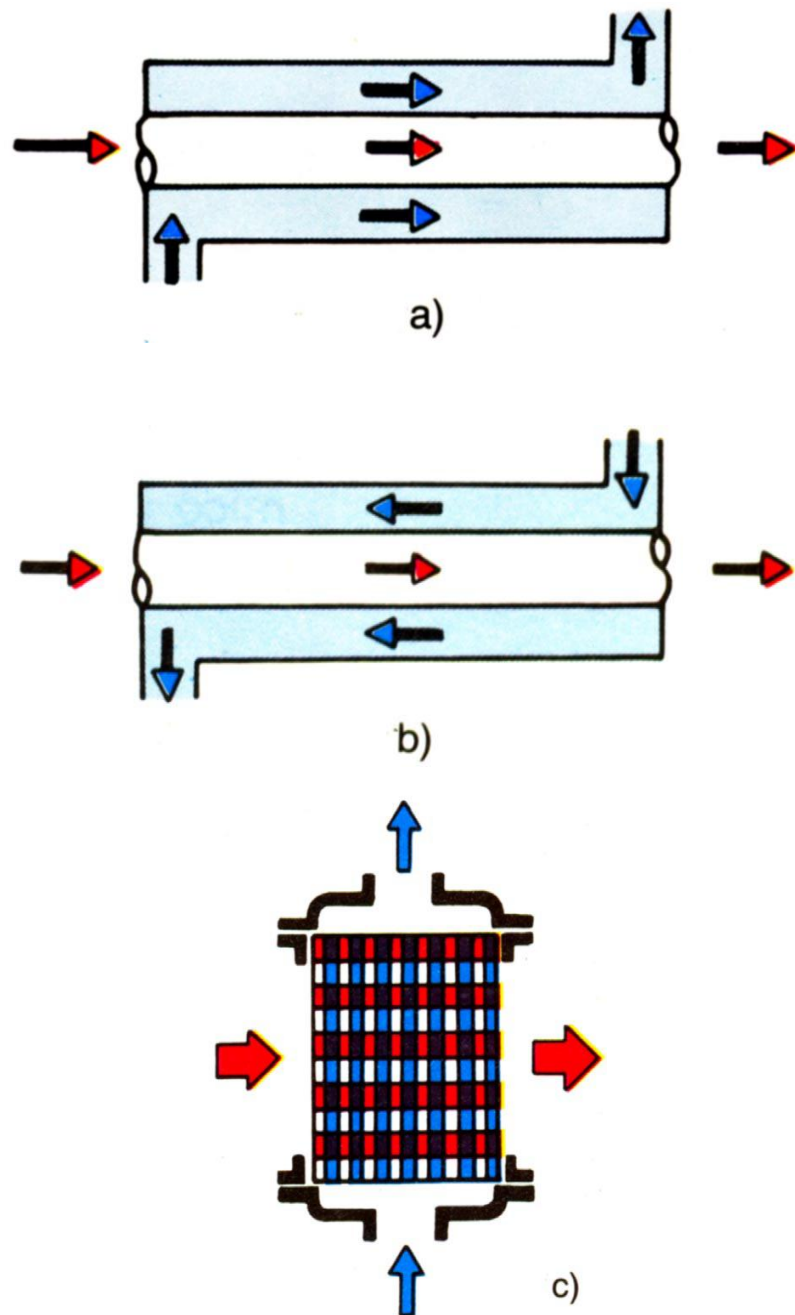
T_1, T_2 – temperature površina

Slika 3. Prijenos topline radijacijom²

1.2. OSNOVNI TIPOVI IZMJENJIVAČA TOPLINE

Ovisno o međusobnom strujanju fluida kroz izmjenjivač (Slika 4.), izmjenjivači topline¹⁻⁵ se mogu podijeliti na:

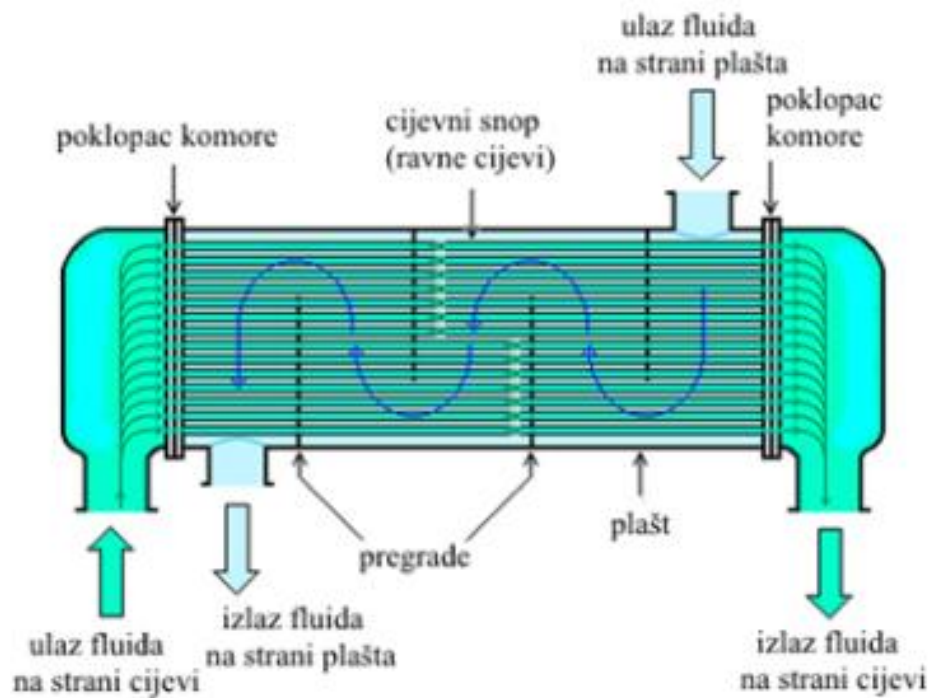
- Istosmjerne – struje fluida su međusobno paralelne i teku u istom smjeru (topla struja – crveno, hladna struja – plavo; Slika 4a.). Intenzitet prijenosa topline razmjernan je razlici temperatura jer je ona na početku jako velika, ali se prema kraju smanjuje. Kod ovih izmjenjivača iskorištenost površine za izmjenu topline je najmanja.
- Protusmjerne – struje fluida su međusobno paralelne i teku u suprotnim smjerovima (topla struja – crveno, hladna struja – plavo; Slika 4b.). Ova izvedba izmjenjivača topline je najčešća. Topli fluid predaje toplinu i on se pri tom hladi te ide u susret sve hladnijem fluidu koji se grije. Kako je razlika temperature dosta ujednačena, tako je i površina ujednačeno iskorištena. Njihova potrebna površina za izmjenu topline je manja što doprinosi jeftinijoj cijeni.
- Križne (unakrsne) – struje fluida se međusobno križaju, strujanje jednog fluida okomito je na smjer strujanja drugog (topla struja – crveno, hladna struja – plavo; Slika 4c.) fluida.



Slika 4. Različite izvedbe izmjenjivača topline²
 a) istosmjerni tip, b) protusmjerni tip, c) unakrsni tip

1.3. VIŠECIJEVNI IZMJENJIVAČ TOPLINE

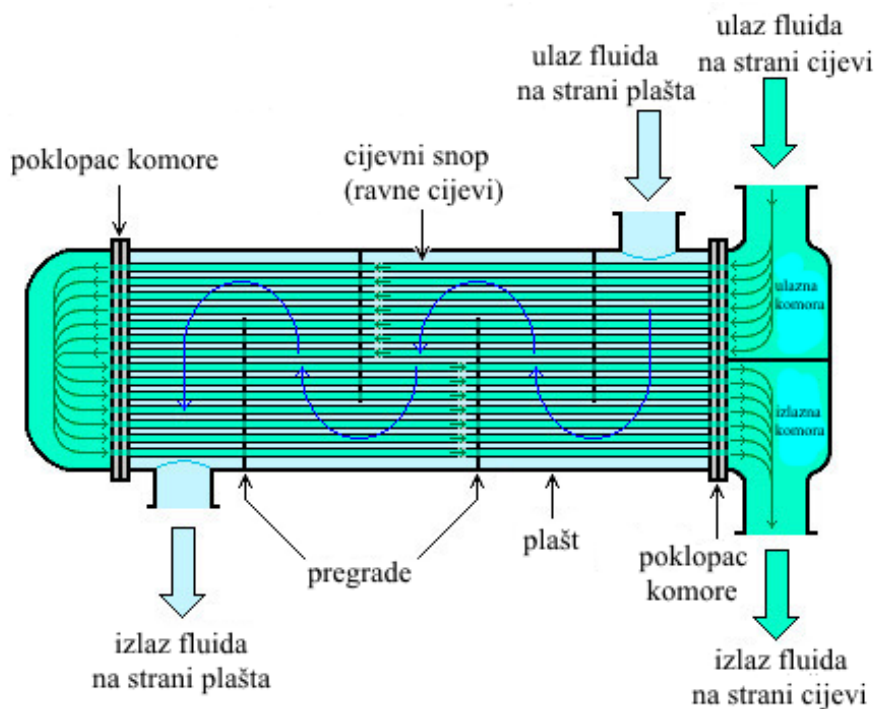
Najveći dio izmjenjivača topline čine oni kod kojih nema promjene agregatnog stanja fluida. Svaki od fluida izmjenjuje svoju toplinu s drugim i zbog toga se i jednom i drugom mijenja temperatura tokom cijelog procesa izmjene topline. Jedan od takvih izmjenjivača je izmjenjivač topline s cijevnim snopom koji je učvršćen na oba kraja plašta. To je uređaj koji se sastoji od snopa cijevi umetnutih u bubanj (plašt). Shematski prikaz⁶ proticanja fluida kroz takav izmjenjivač prikazan je na slikama 5. i 6.



Slika 5. Višecijevni izmjenjivač s učvršćenim snopom cijevi s jednim prolazom fluida kroz cijevi i jednim prolazom fluida kroz plašt⁶

Kroz cijev struji jedan fluid (npr. hladniji), a drugi (topliji, koji je čišći ili koji neće izazvati koroziju na stjenkama) struji u prostoru oko cijevi te se hladi prolaskom kroz uređaj. Ukoliko je jedan od fluida plinovit, strujat će u prostoru oko cijevi, tj. u plaštu. Unutar izmjenjivača postoje i pregrade da bi usmjeravale fluid preko snopa cijevi.

Pregrade se izvode okomito na plašt i drže snop, sprječavajući vibracije cijevi pri radu izmjenjivača. Služe kako bi se povećala površina te kako bi se ostvarilo miješanje fluida radi homogenizacije njegove temperature i povećanja turbulencije, a time i rast vrijednosti koeficijenta prijelaza topline za fluid u plaštu. Po svojoj konstrukciji su vrlo jednostavni i jeftiniji od svih drugih tipova višecijevnih izmjenjivača. Unutarnje stijenke cijevi se mehanički lako čiste, ali je nemoguće čistiti njihove vanjske površine, kao i unutarnje stijenke plašta. Stoga ih se ne preporuča za rad s onečišćenim i korozivnim fluidima.



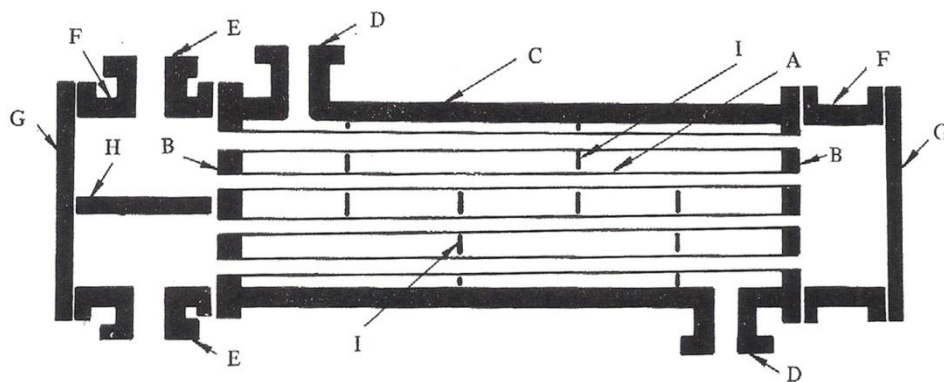
Slika 6. Višecijevni izmjenjivač s učvršćenim snopom cijevi s dva prolaza fluida kroz cijevi i jednim prolazom fluida kroz plašt⁶

U različitim primjenama česti su i izmjenjivači topline s promjenom agregatnog stanja jednog od fluida. Riječ je uglavnom o prijelazu između kapljevito i plinovito agregatnog stanja. Ovisno o tome vrši li se kondenzacija ili isparavanje dijele se na kondenzatore i isparivače. Posebna karakteristika kod ovakvih izmjenjivača je da fluid koji mijenja fazu (agregatno stanje), tijekom promjene faze pri konstantnom tlaku ne mijenja svoju temperaturu.

Fluid koji mijenja fazu zauzima prostor oko cijevi izmjenjivača topline, a kroz cijevi struji fluid za prijenos topline. Kada se toplina dovodi vrši se isparavanje fluida, a kada se toplina odvodi dolazi do kondenzacije fluida.

Cijevni izmjenjivači topline karakteriziraju se i označavaju prema TEMA standardima (*Tubular Exchanger Manufacturers Association*, New York 1978.).

Shematski prikaz i osnovni dijelovi izmjenjivača s cijevnim snopom s jednim prolazom fluida kroz omotač i dva prolaza fluida kroz cijevi⁷ prikazan je na slici 7.



Slika 7. Shematski prikaz izmjenjivača topline s osnovnim dijelovima⁷

Oznake na slici 7. su sljedeće:

A – cijevi, osiguravaju površinu za izmjenu topline između fluida koji protječe kroz cijevi i fluida koji struji u plaštu.

B – cijevna ploča, omogućava formiranje cijevnog snopa u izmjenjivaču. To je metalna ploča kružnog oblika s otvorima koji su napravljeni prema određenom rasporedu, u koje se učvršćuju cijevi.

C – plašt je cilindar u koji je smješten cijevni snop.

D – priključci kroz koje u plašt ulazi, odnosno iz plašta izlazi fluid koji protječe oko cijevnog snopa.

E – priključci i F - komore kroz koje se osigurava pritjecanje, protjecanje i istjecanje fluida u cijevima.

G – poklopci komore, služe za zatvaranje komora. Komora, poklopac komore i priključak za fluid u cijevima predstavlja “glavu” izmjenjivača topline s cijevnim snopom i plaštem. Na slici 7. prikazan je uređaj s nepokretnim glavama koje se nalaze na oba kraja uređaja.

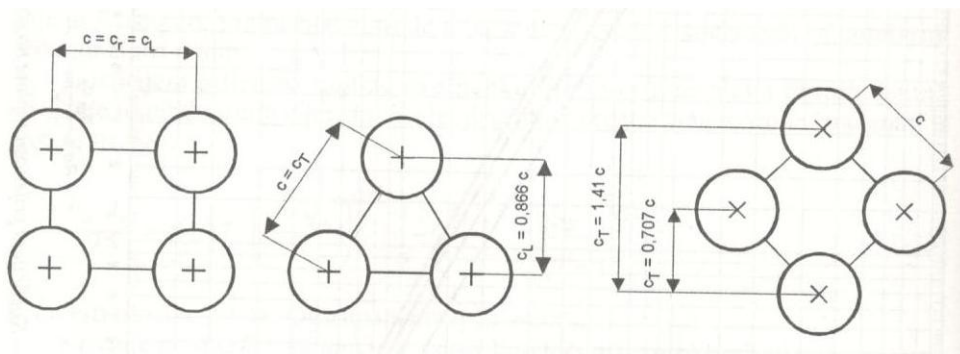
H – razdjelna ploča, postavlja se u prednju komoru, čime se ostvaruju dva prolaza fluida u cijevima.

I – pregrade, raspoređuju se ekvidistantno po dužini aparata. Kad to nije moguće za prvu i/ili posljednju pregradu, one se postavljaju što je moguće bliže priključcima za fluid koji protiče u plaštu.

Cijevi u cijevnom snopu izmjenjivača⁴ obično se ugrađuju prema jednom od ova tri rasporeda:

- kvadratni raspored
- raspored u trokutu i
- rotirani kvadratni raspored.

Raspored i korak cijevi u cijevnom snopu prikazani su na slici 8.



Slika 8. Raspored i korak cijevi u cijevnom snopu⁴

Duljina stranice trokuta ili kvadrata, koje čine tri ili četiri susjedne cijevi, naziva se korak cijevi. Prilikom proračuna koji put se upotrebljavaju i takozvani uzdužni korak c_L i poprečni korak c_T .

1.4. PRORAČUN IZMJENJIVAČA TOPLINE

U proračunu izmjenjivača topline^{2,4} potrebno je postaviti jednadžbe koje će povezati preneseni toplinski tok s temperaturama fluida na ulazu i izlazu iz izmjenjivača te s površinom za izmjenu topline. Dvije od tih jednadžbi mogu se dobiti primjenom zakona o očuvanju energije za otvoreni sustav i to za topliji fluid, indeks „T“, i za hladniji fluid, indeks „H“. Ako se pretpostavi da je zanemarivi dio topline predan okolišu te da nema promjene kinetičke i potencijalne energije, jednadžba očuvanja energije glasi:

$$\Phi = Q_m \cdot (h_2 - h_1) \quad (1.3)$$

gdje je:

Φ – toplinski tok (toplina predana u izmjenjivaču), W

Q_m – maseni protok struje fluida, kg/s

h_2 – specifična entalpija struje fluida na izlazu, kJ/kg

h_1 – specifična entalpija struje fluida na ulazu, kJ/kg.

Ako se entalpija prikaže kao:

$$h = c_p \cdot T \quad (1.4)$$

jednadžba za hladniji fluid će glasiti:

$$\Phi_H = Q_{m,H} \cdot c_{p,H} \cdot (T_{H,2} - T_{H,1}) = Q_{v,H} \cdot \rho_H \cdot c_{p,H} \cdot \Delta T_H = q_{m,H} \cdot c_{p,H} \cdot \Delta T_H$$

$$\Phi_H = C_H \cdot \Delta T_H \quad (1.5)$$

gdje je:

$Q_{v,H}$ – volumni protok hladnijeg fluida, m³/h

ρ_H – gustoća hladnijeg fluida, kg/ m³

ΔT_H – razlika temperature koju doživi hladniji fluid, K

$q_{m,H}$ – masena brzina hladnog fluida, kg/(s m²)

C_H – toplinski kapacitet (vodena vrijednost) hladnog fluida, W/K

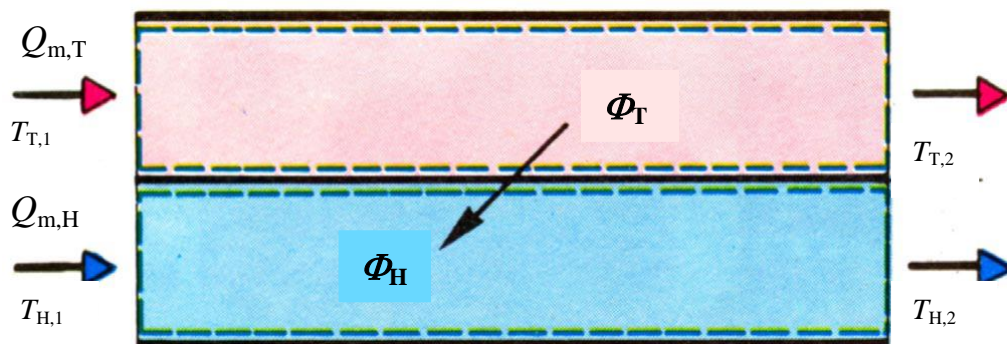
Obzirom da je $T_{H,2} > T_{H,1}$ za hladniji fluid, toplinski tok će biti pozitivan, tj. doveden je hladnijem fluidu. Taj isti toplinski tok oduzet je toplijem fluidu, za kojeg jednadžba očuvanja energije glasi:

$$\Phi_T = Q_{m,T} \cdot c_{p,T} \cdot (T_{T,2} - T_{T,1}) = Q_{v,T} \cdot \rho_T \cdot c_{p,T} \cdot \Delta T_T = q_{m,T} \cdot c_{p,T} \cdot \Delta T_T = C_T \cdot \Delta T_T \quad (1.6)$$

Sve veličine u izrazu (1.6) imaju prije navedeno značenje, ali se odnose na toplu struju fluida.

Kako je $T_{T,2} < T_{T,1}$ za topliji fluid, izmijenjena toplina je negativna, što znači da se ona oduzima od toplijeg fluida.

Shematski prikaz² bilance energije između toplijeg i hladnijeg fluida u izmjenjivaču topline prikazan je na slici 9.



Slika 9. Shematski prikaz bilance energije između toplijeg i hladnijeg fluida u istosmjernom izmjenjivaču topline²

Iz predanog toplinskog toka, masenih protoka i ulaznih temperatura za oba fluida mogu se po jednadžbama (1.5) i (1.6) izračunati izlazne temperature svakog fluida.

Toplinsko-kinetička jednadžba za preneseni toplinski tok je:

$$\Phi = \dot{Q} = U \cdot A \cdot \Delta T_m \quad (1.7)$$

gdje je:

U – ukupni koeficijent prijenosa topline, W/m^2K

A – površina prijenosa topline, m^2

ΔT_m – srednja logaritamska razlika temperatura između toplog i hladnog fluida, koja je ovisna o izvedbi izmjenjivača topline, K

Uobičajene vrijednosti za ukupne koeficijente prijenosa topline⁸ za različite izvedbe izmjenjivača topline dane su u tablici 1.

Tablica 1. Vrijednosti za ukupne koeficijente prijenosa topline za različite izvedbe izmjenjivača topline⁸

Izmjenjivač topline, cijevni snop u plaštu		
Topli fluid	Hladni fluid	$U / W/(m^2 K)$
Zagrijači		
voda	voda	800-1500
org. otapalo	org. otapalo	100-300
teško ulje	teško ulje	50-300
Hladnjaci		
org. otapalo	voda	250-750
teško ulje	voda	60-300
plinovi	voda	20-300
Kondenzatori		
vodena para	voda	1000-1500
para org. tvari	voda	700-1000

Stvarna lokalna ΔT između dva fluida mijenja se duž izmjenjivača. ΔT_1 i ΔT_2 su razlike temperatura hladnijeg i toplijeg fluida na svakoj strani izmjenjivača.

Opća jednačba za srednju razliku temperature koristi razlike temperature u presjecima jednog i drugog izmjenjivača i naziva se srednja logaritamska razlike temperature zbog prirodnog logaritma u nazivniku:

$$\Delta T_m = \frac{\Delta T_1 - \Delta T_2}{\ln \left(\frac{\Delta T_1}{\Delta T_2} \right)} \quad (1.8)$$

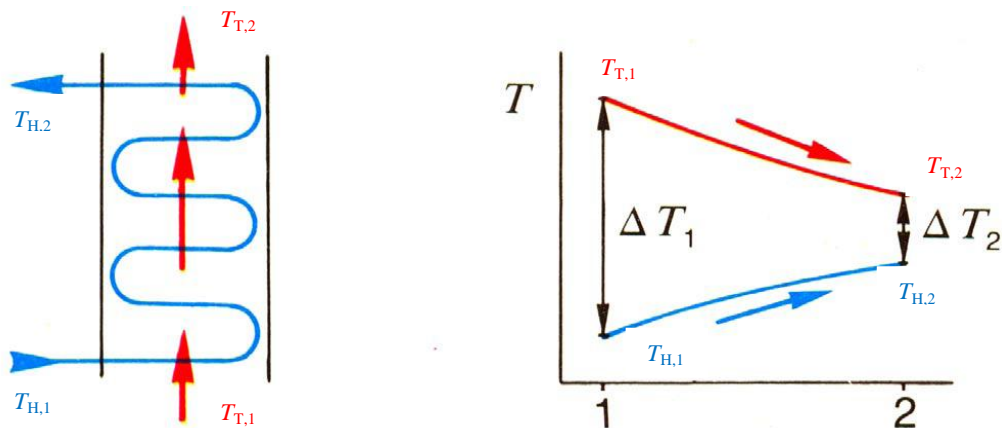
gdje je, ukoliko se radi o istosmjernom izmjenjivaču (slika 10):

$$\Delta T_1 = \Delta T_{T,1} - \Delta T_{H,1} \quad (1.9)$$

$$\Delta T_2 = \Delta T_{T,2} - \Delta T_{H,2} \quad (1.10)$$

te vrijedi:

$$\Delta T_1 > \Delta T_2 \quad (1.11)$$



Slika 10. Shematski prikaz istosmjernog izmjenjivača topline i skica temperaturnog toka struja duž istosmjernog izmjenjivača²

Najveća razlika temperature je na ulazu ΔT_1 , a najmanja na izlazu ΔT_2 .

Dakle, za istosmjerni izmjenjivač vrijedi:

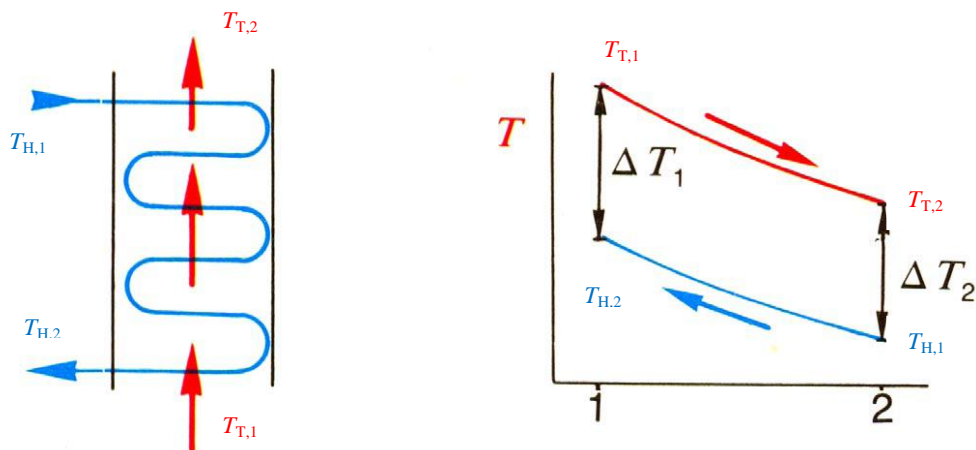
$$\Delta T_m = \frac{(T_{T,1} - T_{H,1}) - (T_{T,2} - T_{H,2})}{\ln\left(\frac{T_{T,1} - T_{H,1}}{T_{T,2} - T_{H,2}}\right)} \quad (1.12)$$

Ukoliko se radi o protusmjernom izmjenjivaču (slika 11.), razlike temperatura hladnog i toplog fluida na jednoj i drugoj strani izmjenjivača su:

$$\Delta T_1 = \Delta T_{T,1} - \Delta T_{H,2} \quad (1.13)$$

$$\Delta T_2 = \Delta T_{T,2} - \Delta T_{H,1} \quad (1.14)$$

$$\Delta T_m = \frac{(T_{T,1} - T_{H,2}) - (T_{T,2} - T_{H,1})}{\ln\left(\frac{T_{T,1} - T_{H,2}}{T_{T,2} - T_{H,1}}\right)} \quad (1.15)$$

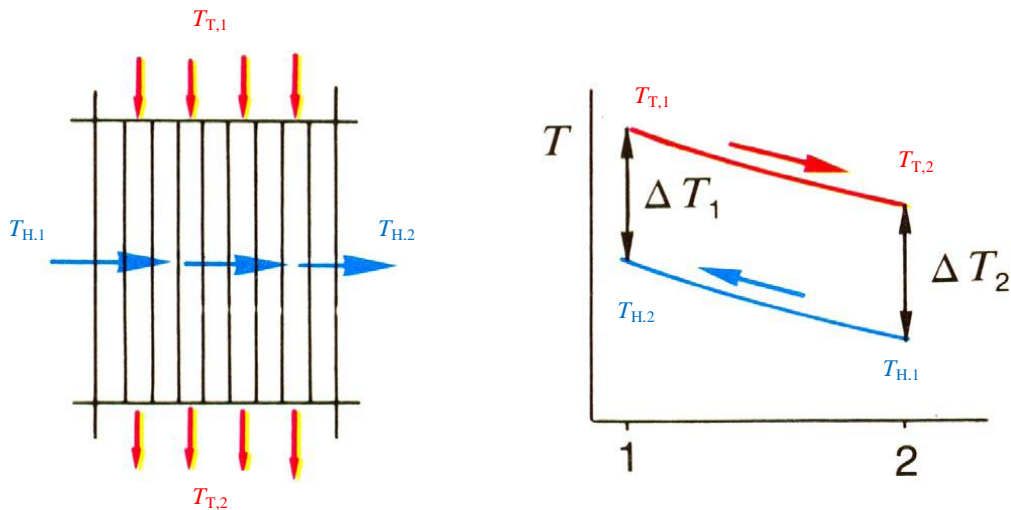


Slika 11. Shematski prikaz protusmjernog izmjenjivača topline i skica temperaturnog toka struja duž protusmjernog izmjenjivača²

Usporedbom dva izmjenjivača topline iste površine s istosmjernim i protusmjernim tokom radnih fluida istih kapacitivnih brzina i ulaznih temperatura, uočava se da su za protusmjerni tok, razlike temperatura između toplog i hladnog fluida duž izmjenjivača topline ujednačenije nego kod istosmjernog toka. Zato su izmjenjivači topline s protusmjernim tokom fluida termodinamički povoljniji (manja entropija) od izmjenjivača s istosmjernim tokom fluida i izloženi su manjim toplinskim naprezanjima.

Izraz (1.8) vrijedi za izmjenjivače topline s jednim prolazom fluida kroz plašt i jednim prolazom fluida kroz cijevi.

Na slici 12 dan je shematski prikaz² križnog (unakrsnog) izmjenjivača topline sa skicom temperaturnog toka hladne i tople struje.



Slika 12. Shematski prikaz križnog izmjenjivača topline (poprečno strujanje fluida) i skica temperaturnog toka struja duž križnog izmjenjivača²

Kod križnog izmjenjivača razlike temperatura hladnog i toplog fluida na jednoj i drugoj strani izmjenjivača su:

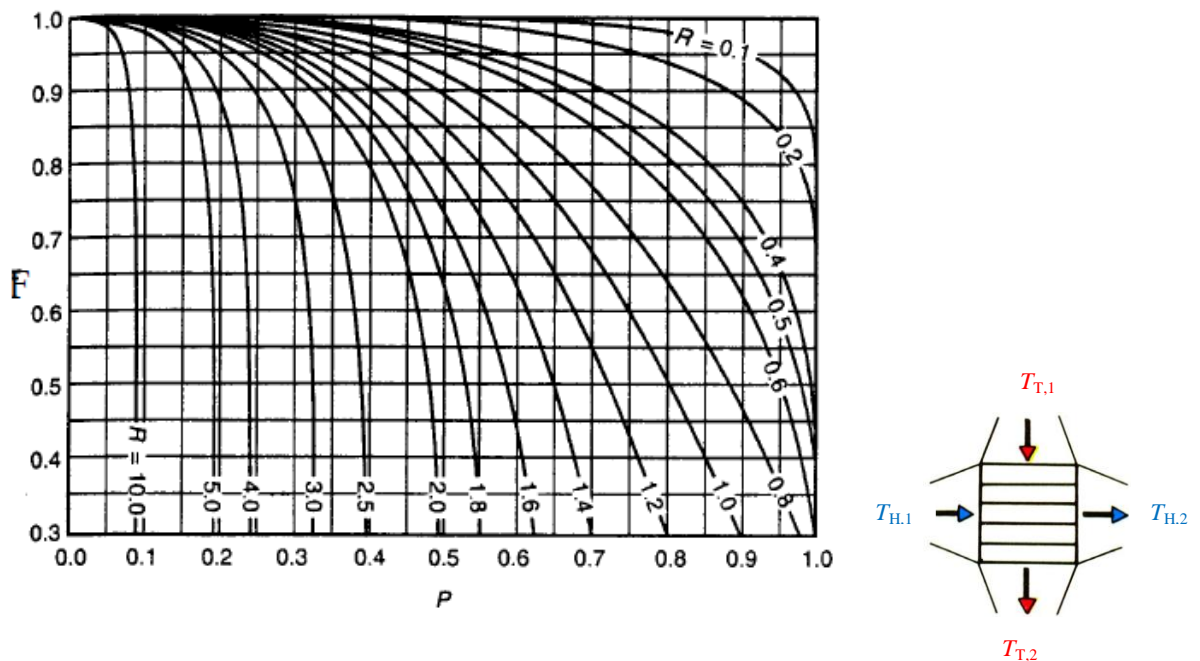
$$\Delta T_1 = \Delta T_{T,1} - \Delta T_{H,2} \quad (1.16)$$

$$\Delta T_2 = \Delta T_{T,2} - \Delta T_{H,1} \quad (1.17)$$

$$\Delta T_m = \frac{(T_{T,1} - T_{H,2}) - (T_{T,2} - T_{H,1})}{\ln \left(\frac{T_{T,1} - T_{H,2}}{T_{T,2} - T_{H,1}} \right)} \cdot F \quad (1.18)$$

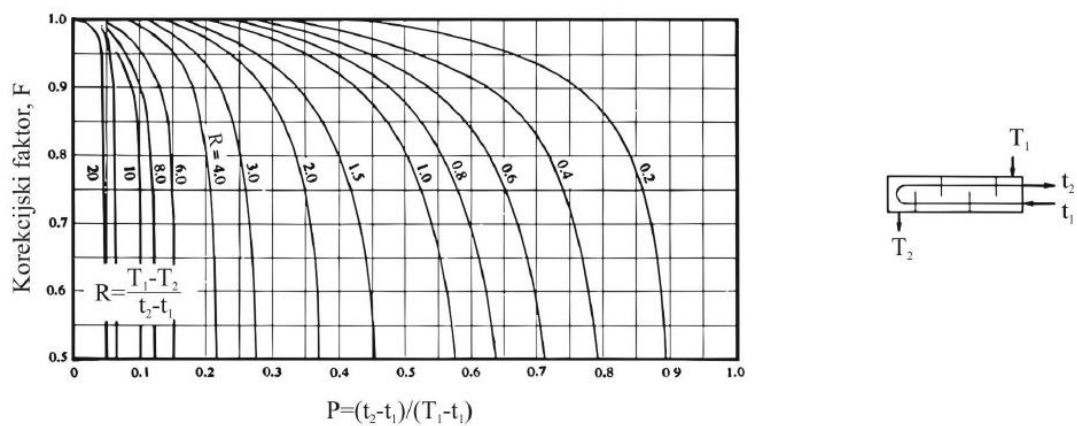
Uvodi se korekcijski faktor F kojim treba pomnožiti prosječnu temperaturnu razliku za izmjenjivač s poprečnim strujanjem da bi se dobila prosječna temperaturna razlika za razmatrani izmjenjivač.

Dijagram ovisnosti² $F = f(P, R)$ za izmjenjivač topline s poprečnim strujanjem prikazan je na slici 13.



Slika 13. Dijagram ovisnosti $F = f(P, R)$ za izmjenjivač topline s poprečnim strujanjem²

Kod cijevnih izmjenjivača s više prolaza fluida kroz cijevi i kroz plašt dolazi također do križanja temperature, tj. u jednom dijelu cijevi i plašta „hladni“ fluid ima višu temperaturu od „toplog“ fluida. U takvim slučajevima se ΔT_m izračunat izrazom (1.8) korigira množenjem s faktorom F iz odgovarajućeg dijagrama $F = f(P, R)$ (slika 14)⁴.



Slika 14. Dijagram ovisnosti⁴ $F = f(P, R)$ za protusmjerni izmjenjivač topline tip 1-2

Faktor korekcije (faktor ispravke) F se može i izračunati pomoću korelacije:

$$F = \frac{\sqrt{R^2 + 1} \cdot \ln\left(\frac{1 - P_n}{1 - R \cdot P_n}\right)}{(R - 1) \cdot \ln\left(\frac{2 - P_n(R + 1 - \sqrt{R^2 + 1})}{2 - P_n(R + 1 + \sqrt{R^2 + 1})}\right)} \quad (1.19)$$

gdje je:

$$P_n = \frac{1 - \sqrt[n]{\frac{R \cdot P - 1}{P - 1}}}{R - \sqrt[n]{\frac{R \cdot P - 1}{P - 1}}} \quad (1.20)$$

a n predstavlja broj prolaza fluida kroz plašt.

Parametar P je jednak toplinskoj efikasnosti hladnog fluida, tj.

$$P = \frac{T_{H,2} - T_{H,1}}{T_{T,1} - T_{T,2}} \quad (1.21)$$

Parametar R jednak omjeru kapacitivnih brzina $\frac{c_H}{c_T} = \left(\frac{T_{T,1} - T_{T,2}}{T_{H,2} - T_{H,1}}\right)$ iz čega slijedi:

$$R = \frac{T_{T,1} - T_{T,2}}{T_{H,2} - T_{H,1}} \quad (1.22)$$

Korekcijski faktor F mora biti veći od 0,75. Međutim, ukoliko se dobije faktor manji od 0,75 treba pokušati s izmjenjivačem s više prolaza kroz plašt dok se ne dobije vrijednost korekcijskog faktora koja je zadovoljavajuća.

Korigirana srednja razlika temperatura će biti:

$$\Delta T_{m,kor} = \Delta T_m \cdot F \quad (1.23)$$

Navedeno ukazuje da će za iste razlike temperature na ulazu i izlazu iz izmjenjivača (ΔT_1 i ΔT_2) pokretačka sila procesa ΔT_m biti manja za faktor korekcije F.

1.5. RASHLADNA POSTROJENJA

Rashladna tehnika⁹⁻¹¹ je ona grana tehnike koja se bavi pojavama i postupcima hlađenja tijela. U tom smislu, hladiti znači nekom tijelu smanjivati unutrašnju energiju odvođenjem energije, što se manifestira sniženjem njegove temperature. Dakle, osnovni zadatak rashladne tehnike je sniženje i održavanje temperature hlađenog tijela nižom nego je temperatura okoliša. Hlađenje, tj. proces snižavanja temperature u nekom prostoru odvija se u svrhu, npr. rashlađivanja hrane, očuvanja neke tvari ili stvaranja ugodnog osjetilnog doživljaja.

Hlađenje¹⁰ se u praksi ostvaruje uglavnom upotrebom triju vrsta rashladnih strojeva:

- kompresijskih (u kojima se pomoću kompresora mehanički rad pretvara u toplinu)
- apsorpcijskih (u kojima se koristi svojstvo nekih tijela da apsorbiraju druga tijela koja se otapaju i oduzimaju toplinu)
- ejektorskih (rashladni uređaji s mlaznim puhaljkama).

Prema vrsti radne tvari, kompresijski rashladni strojevi dijele se na zračne i parne.

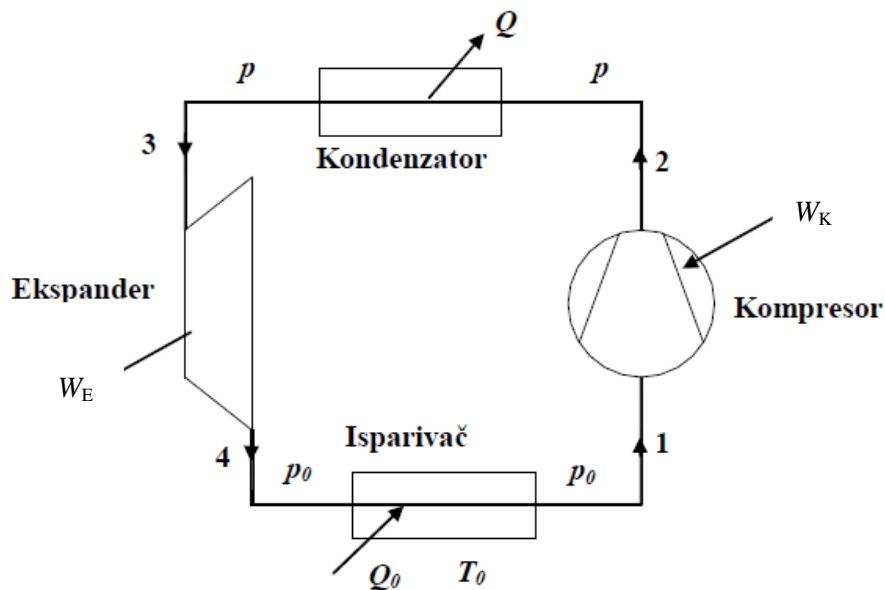
Održavanje potrebne, dovoljno niske temperature u nekoj sredini – hlađenje – moguće je uključivanjem lijevokretnog termodinamičnog kružnog procesa, odnosno utroškom određenog mehaničkog rada.

1.5.1. Kompresijski parni rashladni stroj

Parni rashladni uređaji⁹⁻¹¹ rade s radnom tvari kod koje proces pada u zasićeno područje, pa je dovođenje topline radnoj tvari u isparivaču pri konstantnoj temperaturi T_0 i tlaku p_0 , dok je odvođenje topline radnoj tvari u kondenzatoru pri konstantnoj temperaturi T i tlaku p . To je moguće jer su u zasićenom području izoterme ujedno i izobare. Unutar zasićenog područja može se i praktički provesti Carnotov proces kao najbolji između temperatura T i T_0 . Promjene stanja u kružnom procesu odvijaju se po dvije izentropije (adijabate) i dvije izobare, koje su ujedno i izoterme. Rad kompresijskih rashladnih uređaja temelji se na tome da rashladni fluid prima toplinu iz okolne sredine u isparivaču, a potom daje tu toplinu kondenzatoru, zraku ili vodi kojom se hladi

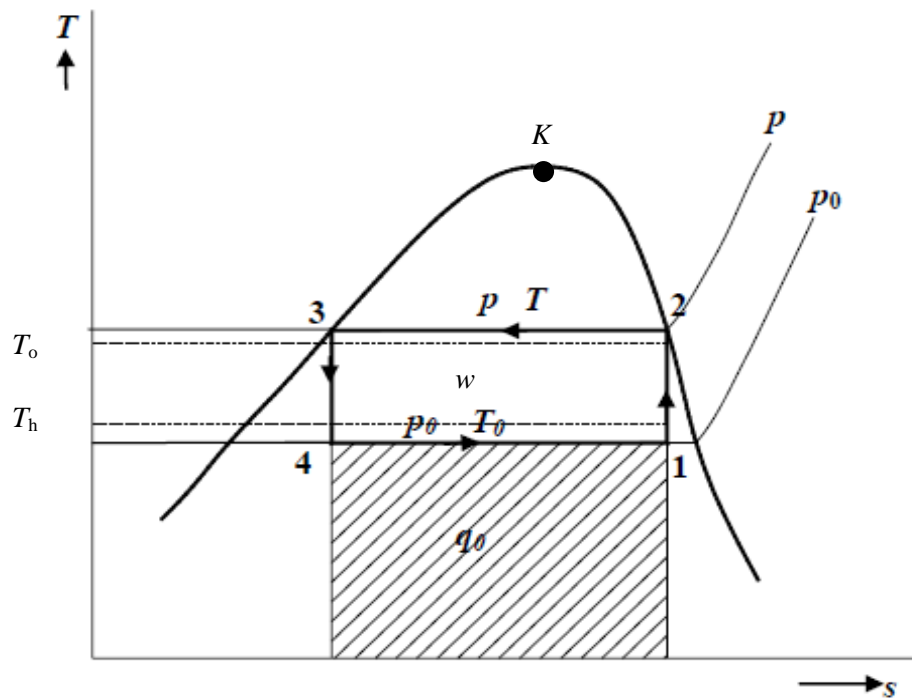
kondenzator. Stoga rashladni fluid mora imati određena fizička, kemijska i termička svojstva.

U ovom slučaju se kao radna tvar koriste lako isparljive tekućine, npr. NH_3 , CO_2 , CH_3Cl , SO_2 i ekološki prihvatljiva skupina halogeniranih ugljikovodika ($\text{C}_2\text{H}_2\text{F}_4$) (Montrealski protokol, 1987.). Njihova prednost, u odnosu na zrak i druge “idealne plinove” je u tome što se kod njih za dovođenje, odnosno odvođenje topline koriste procesi isparavanja i kondenzacije, tj. izobarno-izotermni procesi ($p, T = \text{konst.}$). To znači da ciklus (kružni proces) kompresijskog parnog stroja pada u područje vlažne pare čime se stvaraju uvjeti da se on potpuno ili djelomično podudara sa lijevokretnim Carnotovim ciklusom. Glavna je prednost primjene parnih rashladnih strojeva u tome što se zadovoljava osnovno rashladno načelo da se ne prekorače zadane temperature. Shematski prikaz⁹ jednostupanjskog parnog rashladnog uređaja koji radi po lijevokretnom Carnotovom procesu dan je na slici 15.



Slika15. Shematski prikaz jednostupanjskog parnog rashladnog uređaja koji radi u području mokre pare po Carnotovom procesu⁹

Skica lijevokretnog Carnotovog procesa u T,s dijagramu prikazana je na slici 16., a u p,v dijagramu na slici 17.



Slika 16. Ljevokretni Carnotov kružni proces u području mokre pare⁹

Toplina koja se pomoću isparivača odvodi iz hladionice (toplina hlađenja) iznosi:

$$q_o = h_1 - h_4, \quad (1.24)$$

a toplina koja se dovodi okolini pomoću kondenzatora je:

$$|q| = h_2 - h_3, \quad (1.25)$$

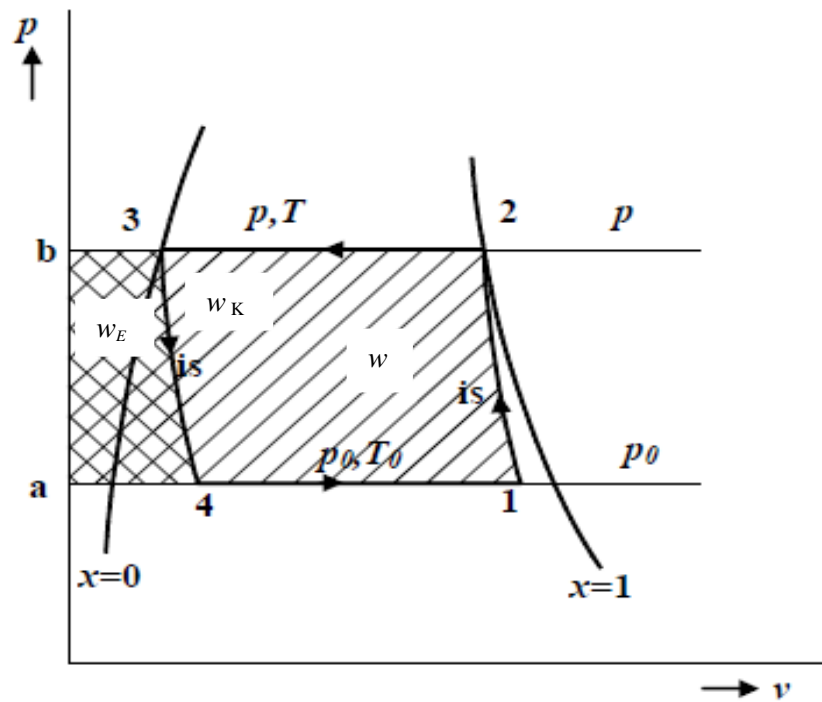
tj.

$$|w| = |q| - q_o = (h_2 - h_3) - (h_1 - h_4) = (h_2 - h_1) - (h_3 - h_4). \quad (1.26)$$

Koeficijenti hlađenja ili stupanj rashladnog učina, tj. odnos odvedene topline od hladnijeg tijela i utrošenog rada lijevokretnog Carnotovog kružnog procesa ima vrijednost, prema oznakama na slici 16.:

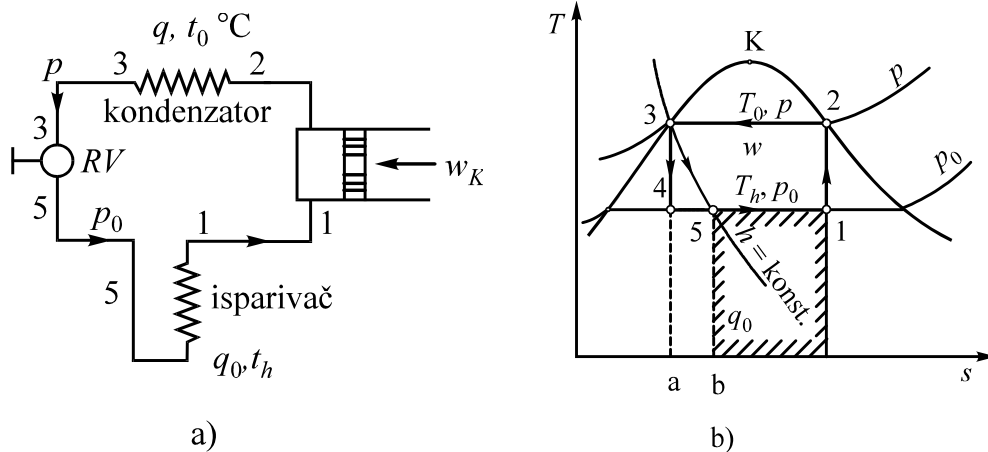
$$\varepsilon_{hC} = \frac{q_o}{|w|} = \frac{T_h \cdot \Delta s_h}{(T_o - T_h) \cdot \Delta s_h} = \frac{T_h}{(T_o - T_h)}. \quad (1.27)$$

Tlak u isparivaču je obično veći od 1 bar, tako da je specifični volumen isparivača istog reda veličine kao i kod zraka zračnog rashladnog stroja. Zbog velike topline isparavanja bit će rashladni učin jednog kilograma medija velik. Posljedica toga je da će potrebni volumen cilindra parnog rashladnog stroja biti puno manji od volumena zračnog stroja istog rashladnog učina, a to je također velika prednost parnih rashladnih strojeva¹¹.



Slika 17. Prikaz p,v dijagrama Carnotovog lijevokretnog procesa u području zasićene pare⁹

Ekspanzijski rad u ekspanzijskom cilindru parnog rashladnog stroja tako je malen da će ga “progutati” trenje u polužju. Zbog toga se odustaje od upotrebe ekspanzijskog cilindra i nadomješta se puno jednostavnijim prigušnim ventilom, tzv. redukcijskim ventilom. Umjesto ekspanzijskog cilindra u ovom slučaju u shemu kompresijskog parnog rashladnog stroja uvodi se prigušni ventil kao jednostavniji uređaj, tako da se iz čisto praktičnih razloga povratni proces adijabatske ekspanzije 3 – 4 zamjenjuje nepovratnim procesom prigušivanja 3 – 5, slika 18.



Slika 18. Shema parnog stroja s redukcijskim ventilom (a) i prikaz u T,s dijagramu (b)¹⁰

Prigušivanje je označeno uvjetom $h = \text{konst.}$ U T,s dijagramu stanje 5 iza prigušnog ventila leži na crti $h = \text{konst.}$ koja prolazi stanjem 3. Kako točka 5 leži desno od 4, dobiva se manji rashladni učin:

$$q_0 = h_1 - h_5 \quad (1.28)$$

Prema prijašnjem procesu rashladni učin smanjio se za površinu $4 - 5 - b - a$. Budući da se u kondenzatoru odvodi ista količina topline

$$q = h_2 - h_3 \quad (1.29)$$

kao i prije, sada se troši nešto više rada i to za istu površinu $4 - 5 - b - a$. Potreban rad predočen je površinom $1 - 2 - 3 - a - b - 5 - 1$. Ovdje je

$$h_3 = h_5 \quad (1.30)$$

(entalpija tijekom prigušivanja ostaje konstantna) pa je i

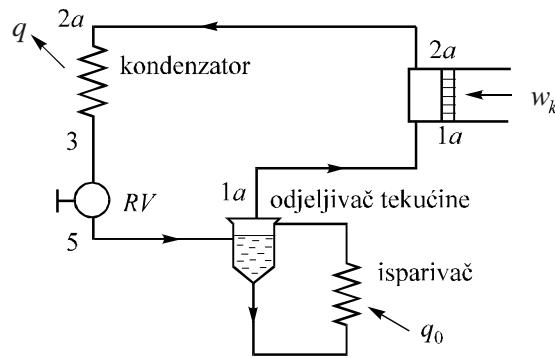
$$w_E = h_3 - h_5 = 0, \quad (1.31)$$

tj. utrošeni kompenzacijski rad u ovom slučaju je veći nego u slučaju postojanja ekspanzijskog stroja i iznosi

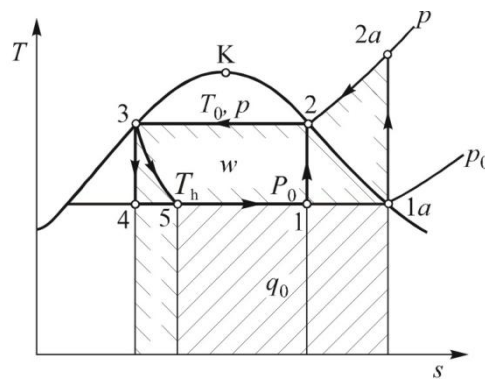
$$|w| = w_K = h_2 - h_1 \quad (1.32)$$

Višak potrošenog rada je posljedica nepovrativosti procesa prigušivanja. Ovaj gubitak je to veći što je veća temperaturna razlika ($T_o - T_h$).

Rashladni učin uređaja može se znatno povećati ako se usisava suhozasićena para te na taj način prebaci kompresija u pregrijano područje (slika 19.).



a)



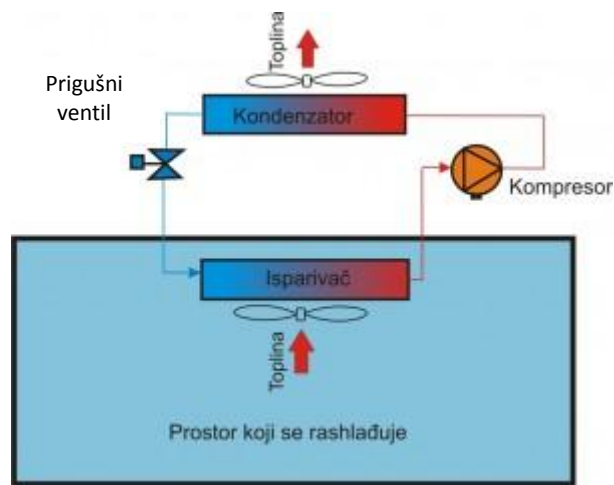
b)

Slika 19. Shema parnog rashladnog stroja s usisavanjem suhozasićene pare (a) i prikaz u T,s dijagramu (b)¹⁰

Iznad isparivača (Slika 19a) smješten je izlučivač vlage. Uloga mu je da izluči kapljice koje para donosi sa sobom iz isparivača. Izlučivanje kapljica postiže se tako da prikladnom izvedbom izlučivača para naglo promijeni smjer strujanja. Kapljice će zbog veće tromosti nastojati zadržati svoj prvobitan smjer, naletjet će na suprotnu stijenku i otjecat će po njoj u cijev spojenu s isparivačem. Tako osušena para stanja 1a skreće u usisnu cijev kompresora. U T,s dijagramu (Slika 19b) osušena para predočena je točkom 1a. Kompresija na kondenzatorski tlak p do stanja 2a odvija se u pregrijanom

području. Tako se može znatno povećati rashladni učin. Kod kompresije u pregrijanom području prekoračuje se temperatura rashladne vode T_o čime se ogrješuje o osnovno načelo hlađenja. No, u ovom slučaju, posebno za tvari kod kojih je $T_K \sim T_o$, prednost povećanja učina je veća od pogoršanja zbog prekoračenja zadane temperaturne granice.

Shema jednostavnog parnog rashladnog postrojenja¹² prikazana je na slici 20.



Slika 20. Shema jednostavnog parnog rashladnog postrojenja¹²

U parnim rashladnim postrojenjima¹² postoje četiri glavna uređaja, a to su:

- **Isparivač** je najčešće smješten u samu komoru hladionice. On je obično orebren, a mogu biti postavljeni ventilatori za prisilno strujanje zraka preko njega. Radni medij dolazi u isparivač kao kapljevina. Konstrukcija isparivača ovisi o njegovoj namjeni i osobinama rashladne tvari.
- **Kompresor** – Postoje dvije vrste kompresora koji se koriste u hladionicama: klipni i vijčani. Klipni se koriste za sve vrste kapaciteta, a vijčani samo za veće kapacitete hladnjača. Kapaciteti kompresora se kreću od 0,10 do 1000 kPa. Kompresor radi tako da hladne pare rashladnog fluida usisava iz isparivača i komprimira ih do tlaka koji vlada u kondenzatoru, a zatim izbacuje komprimirane pare u tlačnu cijev prema kondenzatoru. U kompresoru se

povećava tlak rashladnog plina pri čemu raste i njegova temperatura na temperaturu višu od temperature okolnog zraka.

- **Kondenzator** je dio postrojenja za hlađenje u kojem se kondenziraju pare rashladnog fluida koje dolaze iz kompresora. Razmjena topline vrši se na površini kondenzatora, a sredstvo pomoću kojega se oduzima topline je obično voda ili zrak. Komprimirana i pregrijana para rashladne tvari ohladi se u kondenzatoru do temperature kondenzacije, a po završetku kondenzacije rashladni fluid se u kondenzatoru obično pothladi do izvjesne mjere, pa se temperatura kapljeviteg fluida snižava ispod temperature pri kojoj se vrši kondenzacija. Prema načinu hlađenja kondenzatori se dijele na vodom, zrakom i kombinirano, tj. vodom i zrakom hlađene kondenzatore.
- **Prigušni ventil** se koristi za prigušivanje kapljeviteg rashladnog fluida s višeg tlaka kondenzacije na niži tlak isparavanja. Pomoću prigušnog ventila regulira se protok rashladnog fluida, kapacitet rashladnog uređaja te tlak i temperatura isparavanja.

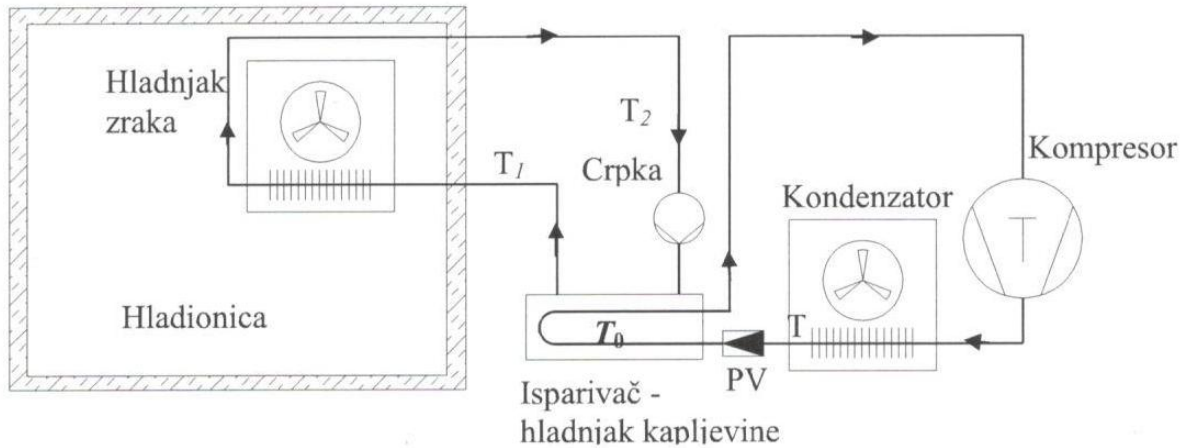
1.6. RAD INDIREKTOG SUSTAVA HLAĐENJA

Indirektno hlađenje⁹ (engl. *indirect cooling system*) je postupak hlađenja putem medija za prijenos topline iz hladionice do isparivača. Ovaj način hlađenja obilato se koristi u mljekarskoj industriji. Medij za prijenos topline iz hladionice do isparivača je tzv. sekundarni nosilac topline, koji se hladi u isparivaču. Potrebno je predvidjeti dva odvojena cjevovoda: sustav primarne radne tvari (primarni krug) i sustav sekundarnog nosioca topline za prijenos topline (sekundarni krug). Shematski prikaz rashladnog uređaja s posrednim hlađenjem hladionice putem medija za prijenos topline prikazan je na slici 21.

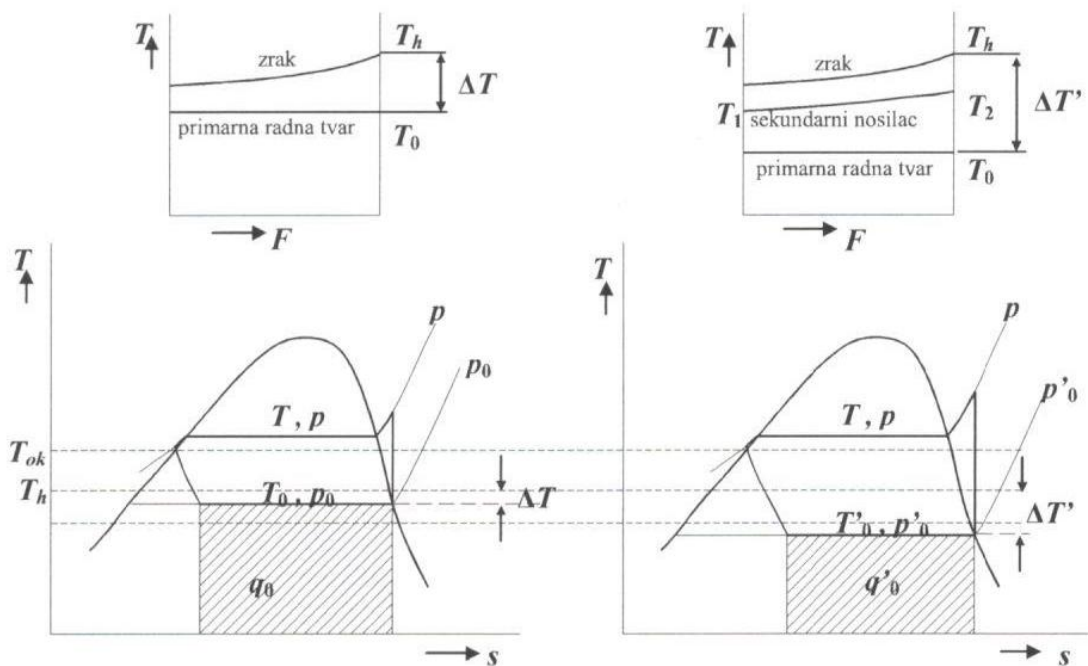
Prednosti sustava za hlađenje s medijem za prijenos topline su u tome što radna tvar ne može doći u dodir s hlađenom robom u slučaju propuštanja i temperature u hladionici mogu se jednostavnije regulirati.

Uz pretpostavku da se koristi ista radna tvar i da su temperature hladionice i okoliša jednake za oba promatrana slučaja, temperatura isparavanja bit će kod posrednog

sustava niža, a temperatura kondenzacije viša (slika 22). Time će koeficijent hlađenja biti niži i rashladni uređaj veći.



Slika 21. Shematski prikaz rashladnog uređaja s posrednim hlađenjem hladionice putem medija za prijenos topline⁹



Slika 22. Usporedba procesa s neposrednim isparivanjem i procesa s medijem za prijenos topline u T, s dijagramu⁹

1.7. TVARI ZA PRIJENOS TOPLINE

Tvari za prijenos topline⁹ trebaju pri temperaturama koje se javljaju u hladionici i isparivaču ostati u kapljevitom agregatnom stanju.

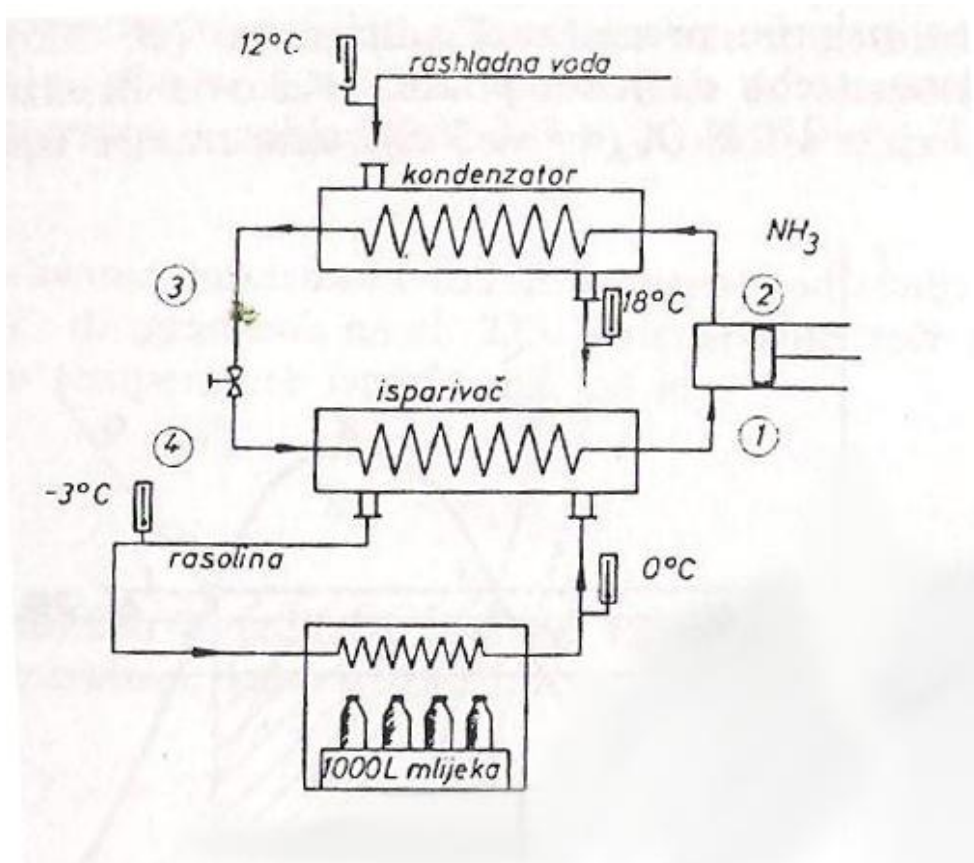
U tu svrhu koriste se:

- Rasoline – otopine soli u kapljevini (najčešće voda): $\text{NaCl} + \text{H}_2\text{O}$ (otopina natrijeva klorida u vodi); $\text{CaCl}_2 + \text{H}_2\text{O}$ (otopina kalcijeva klorida u vodi),
- Glikolne smjese – smjese raznih alkohola s vodom: $\text{C}_2\text{H}_4(\text{OH})_2 + \text{H}_2\text{O}$ (smjesa etilen glikola i vode); $\text{C}_3\text{H}_6(\text{OH})_2 + \text{H}_2\text{O}$ (smjesa propilen glikola i vode),
- Halogenirani ugljikovodici – R123 CHCl_2CF_3 (trifluordikloretan); R152a CHF_2CH_3 (difluoretan); R134a CH_2FCF_3 (tetrafluoretan),
- Ugljikov (IV) oksid, CO_2 ,
- Binarni led (smjesa vode, leda i aditiva). Kao aditivi, tj. tvari za snižavanje temperature smrzavanja koriste se soli NaCl , MgCl_2 , CaCl_2 , K_2CO_3 , etanol $\text{C}_2\text{H}_5\text{OH}$, metanol CH_3OH , etilenglikol $\text{C}_2\text{H}_4(\text{OH})_2$, propilenglikol $\text{C}_3\text{H}_6(\text{OH})_2$.

2. EKSPERIMENTALNI DIO

2.1. PRORAČUN RASHLADNOG UREĐAJA ZA HLAĐENJE MLIJEKA

Da ne bi od rashladne tvari dolazilo do zagađivanja hrane u nekom rashladnom uređaju, izvode se indirektni rashladni procesi. Takav je prikazan na slici 1. u kojem treba 1000 L mlijeka u jednom satu ohladiti s $15\text{ }^{\circ}\text{C}$ na $4\text{ }^{\circ}\text{C}$. Ono se u hladnjaku površinski hladi pomoću vodene otopine soli (rasoline). Rasolina se u isparivaču hladi s $0\text{ }^{\circ}\text{C}$ na $-3\text{ }^{\circ}\text{C}$. Rashladna tvar je amonijak.



Slika 1. Shematski prikaz uređaja za hlađenje

Volumni protok mlijeka; $Q_{v,M} = 1000 \frac{\text{L}}{\text{h}} = 1 \frac{\text{m}^3}{\text{h}}$

Mlijeko se u hladnjači hladi s 15°C na 4°C .

Razlika temperatura na početku i kraju hlađenja mlijeka iznosi $\Delta T = -11 \text{ K}$.

Mlijeko se površinski hladi pomoću rasoline, pri čemu se ona zagrijava od -3°C na 0°C .

U isparivaču se rasolina hladi od 0°C na -3°C .

Razlika temperatura rasoline na ulazu i izlazu iz isparivača iznosi $\Delta T = 3 \text{ K}$.

a)

Gustoća mlijeka:

$$\rho_M = 1030 \frac{\text{kg}}{\text{m}^3}$$

Specifični toplinski kapacitet mlijeka:

$$c_{p,M} = 4,186 \frac{\text{kJ}}{\text{dm}^3\text{K}} = 4186 \frac{\text{kJ}}{\text{m}^3\text{K}}$$

$$c_{p,M} = \frac{4186 \frac{\text{kJ}}{\text{m}^3\text{K}}}{1030 \frac{\text{kg}}{\text{m}^3}} = 4,064 \frac{\text{kJ}}{\text{kg K}}$$

Maseni protok mlijeka:

$$Q_{m,M} = Q_{v,M} \cdot \rho_M$$

$$Q_{m,M} = 1 \frac{\text{m}^3}{\text{h}} \cdot 1030 \frac{\text{kg}}{\text{m}^3} = 1030 \frac{\text{kg}}{\text{h}}$$

Toplina koju rasolina u isparivaču preda NH_3 dolazi od mlijeka koje se hladi. Toplinski tok koji se odvodi mlijeku iznosi:

$$\phi_M = Q_{m,M} \cdot c_{p,M} \cdot \Delta T_M$$

$$\phi_M = 1030 \frac{\text{kg}}{\text{h}} \cdot 4,064 \frac{\text{kJ}}{\text{kgK}} \cdot (-11) \text{ K}$$

$$\phi_M = -46045,12 \frac{\text{kJ}}{\text{h}} = -12,79 \frac{\text{kJ}}{\text{s}} = -12,79 \text{ kW}$$

Toplinski tok kojeg prima rasolina od mlijeka:

$$\phi_R = 12,79 \text{ kW}$$

To je, dakle, ukupni rashladni učin koji se izmjenjuje u isparivaču:

$$Q_o = 12,79 \text{ kW}$$

b)

Specifični toplinski kapacitet rasoline:

$$c_{p,R} = 3,35 \frac{\text{kJ}}{\text{kgK}}$$

Iz odnosa za toplinski tok kojeg prima rasolina može se izračunati količina rasoline koja cirkulira u tom uređaju:

$$\phi_R = Q_{m,R} \cdot c_{p,R} \cdot \Delta T_R$$

Maseni protok rasoline iznosi:

$$Q_{m,R} = \frac{\phi_R}{c_{p,R} \cdot \Delta T_R}$$

$$Q_{m,R} = \frac{12,79 \frac{\text{kJ}}{\text{s}}}{3,35 \frac{\text{kJ}}{\text{kgK}} \cdot 3 \text{ K}}$$

$$Q_{m,R} = 1,273 \frac{\text{kg}}{\text{s}} = 4582 \frac{\text{kg}}{\text{h}}$$

c)

Prema shematskom prikazu na slici 1. može se u T,s dijagramu prikazati kružni proces u parnom kompresijskom rashladnom uređaju (Slika 23.).

Iz uvjeta da najmanja temperaturna razlika u isparivaču i kondenzatoru treba biti $2 \text{ }^\circ\text{C}$ dolazi se do temperature u isparivaču odnosno u kondenzatoru.

Rasolina se hladi od $0\text{ }^{\circ}\text{C}$ na $-3\text{ }^{\circ}\text{C}$. Toplinu ($q_o = q_{4,1}$) koju otpušta predaje NH_3 koji isparava od stanja 4 do stanja 1. Da bi toplina sa rasoline prelazila na NH_3 temperatura rasoline mora biti veća od temperature isparavanja NH_3 (T_h).

Maksimalna razlika temperature između ove dvije tvari u isparivaču ne smije biti veća od $\Delta T = 2\text{ K}$.

Minimalna temperatura rasoline je $t_{R,\min} = -3\text{ }^{\circ}\text{C}$, pa da bi bio zadovoljen uvjet $\Delta T = 2\text{ K}$, temperatura isparavanja amonijaka mora biti niža od najniže temperature rasoline, tj. $t_{i,\text{NH}_3} = t_h = -5\text{ }^{\circ}\text{C}$.

Toplinu ($q = q_{2,3}$) koju otpušta NH_3 u kondenzatoru prima rashladna voda (RV) koja se pri tome zagrijava od $12\text{ }^{\circ}\text{C}$ na $18\text{ }^{\circ}\text{C}$.

Da bi toplina s NH_3 prelazila na RV i zagrijala je na maksimalnu temperaturu od $18\text{ }^{\circ}\text{C}$, temperatura kondenzacije NH_3 mora biti veća od maksimalne temperature rashladne vode.

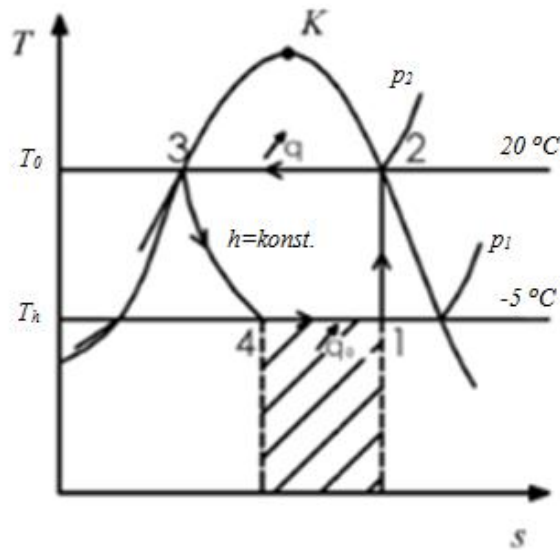
Maksimalna razlika temperature između ove dvije tvari u kondenzatoru ne smije biti veća od $\Delta T = 2\text{ K}$.

Maksimalna temperatura RV je $t_{RV,\max} = 18\text{ }^{\circ}\text{C}$, pa da bi bio zadovoljen uvjet $\Delta T = 2\text{ K}$, temperatura kondenzacije amonijaka mora biti viša od najviše temperature RV, tj. $t_{k,\text{NH}_3} = t_o = 20\text{ }^{\circ}\text{C}$.

Iz tablica¹³ za pare radnih tvari ($\text{NH}_3 - \text{R 717}$) ovim temperaturama odgovaraju sljedeći tlakovi zasićenja:

$$t_h = -5\text{ }^{\circ}\text{C}; p_1 = 3,5476\text{ bar}$$

$$t_o = 20\text{ }^{\circ}\text{C}; p_2 = 8,5748\text{ bar.}$$



Slika 23. Prikaz kružnog procesa parnog kompresijskog rashladnog uređaja u području mokre pare u T,s dijagramu

1-2 – adijabatska kompresija

2-3 – kondenzacija (izobarno-izotermno odvođenje topline)

3-4 – prigušivanje

4-1 – isparavanje (izobarno-izotermno dovođenje topline)

Veličine stanja u karakterističnim točkama kružnog procesa:

Stanje 1

$$t_1 = t_h = -5 \text{ °C}; p_1 = 3,5476 \text{ bar}$$

$$h_1 = h'_1 + x_1(h''_1 - h'_1)$$

$$s_1 = s_2 = s''_{20 \text{ °C}} = 5,3759 \frac{\text{kJ}}{\text{kgK}}$$

$$s_1 = s'_1 + x_1(s''_1 - s'_1)$$

$$x_1 = \frac{s_1 - s'_1}{s''_1 - s'_1} = \frac{5,3759 - 0,91521}{5,6877 - 0,91521} = 0,935$$

$$h_1 = 176,94 + 0,935(1456,7 - 176,94) = 1373,52 \frac{\text{kJ}}{\text{kg}}$$

Stanje 2

$$t_2 = t_o = 20 \text{ }^\circ\text{C}; p_2 = 8,5748 \text{ bar.}$$

$$s_2 = s''_{20 \text{ }^\circ\text{C}} = 5,3759 \frac{\text{kJ}}{\text{kgK}}$$

$$h_2 = h''_{20 \text{ }^\circ\text{C}} = 1480,2 \frac{\text{kJ}}{\text{kg}}$$

Stanje 3

$$t_3 = t_2 = t_o = 20 \text{ }^\circ\text{C}; p_2 = 8,5748 \text{ bar.}$$

$$h_3 = h'_{20 \text{ }^\circ\text{C}} = 293,78 \frac{\text{kJ}}{\text{kg}}$$

$$s_3 = s'_{20 \text{ }^\circ\text{C}} = 1,3289 \frac{\text{kJ}}{\text{kgK}}$$

Stanje 4

$$t_4 = t_1 = t_h = -5 \text{ }^\circ\text{C}; p_1 = 3,5476 \text{ bar}$$

$$h_4 = h_3 = h'_{20 \text{ }^\circ\text{C}} = 293,78 \frac{\text{kJ}}{\text{kg}}$$

$$h_4 = h'_4 + x_4(h''_4 - h'_4)$$

$$x_4 = \frac{h_4 - h'_4}{h''_4 - h'_4} = \frac{293,78 - 176,94}{1456,7 - 176,94} = 0,091$$

$$s_4 = s'_4 + x_4(s''_4 - s'_4)$$

$$s_4 = 0,91521 + 0,091 \cdot (5,6877 - 0,91521) = 1,3495 \frac{\text{kJ}}{\text{kg}}$$

Ukupni rashladni učin:

$$Q_o = 12,79 \text{ kW}$$

$$Q_o = Q_{m,\text{NH}_3} \cdot q_o$$

Rashladni učin u isparivaču:

$$q_o = h_1 - h_4$$

$$q_o = (1373,52 - 293,78) \frac{\text{kJ}}{\text{kg}} = 1079,74 \frac{\text{kJ}}{\text{kg}}$$

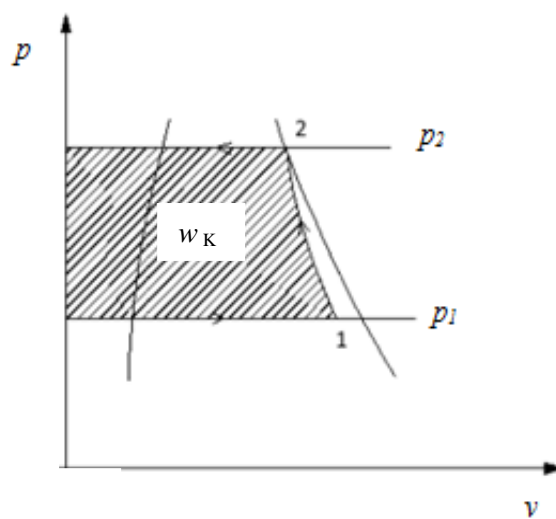
Maseni protok amonijaka po satu kroz rashladni stroj iznosi:

$$Q_{m,\text{NH}_3} = \frac{Q_o}{q_o}$$

$$Q_{m,\text{NH}_3} = \frac{12,79 \frac{\text{kJ}}{\text{s}}}{1079 \frac{\text{kJ}}{\text{kg}}} = 0,01185 \frac{\text{kg}}{\text{s}} = 42,66 \frac{\text{kg}}{\text{h}}$$

d)

Na slici 24. shematski je prikazan teorijski rad kompresora, w_K , u p, v dijagramu.



Slika 24. Prikaz teorijskog rada kompresora u p, v dijagramu

Teorijski rad kompresora, tj. tehnički rad kompresora može se odrediti prema izrazu:

$$w_K = w_{\text{teh}} = h_1 - h_2$$

$$h_1 = 1373,52 \frac{\text{kJ}}{\text{kg}}$$

$$h_2 = h''_{20^\circ\text{C}} = 1480,2 \frac{\text{kJ}}{\text{kg}}$$

$$w_K = (1373,52 - 1480,2) \frac{\text{kJ}}{\text{kg}} = -106,68 \frac{\text{kJ}}{\text{kg}}$$

$$|w_K| = 106,68 \frac{\text{kJ}}{\text{kg}}$$

Snaga kompresora iznosi:

$$P = Q_{m,\text{NH}_3} \cdot |w_K|$$

$$P = 42,66 \frac{\text{kg}}{\text{h}} \cdot 106,68 \frac{\text{kJ}}{\text{kg}}$$

$$|P| = 4551 \frac{\text{kJ}}{\text{h}} = 1,264 \frac{\text{kJ}}{\text{s}} = 1,264 \text{ kW} = 1264 \text{ W}$$

e)

Stupanj rashladnog učina iznosi:

$$\varepsilon_h = \frac{q_o}{|w_K|} = \frac{1079,74 \frac{\text{kJ}}{\text{kg}}}{106,68 \frac{\text{kJ}}{\text{kg}}} = 10,12$$

ili

$$\varepsilon_h = \frac{Q_o}{|P|} = \frac{12,79 \text{ kW}}{1,264 \text{ kW}} = 10,12$$

f)

Toplinski tok koji se izmjenjuje u kondenzatoru iznosi:

$$\phi_K = Q_{m, \text{NH}_3} \cdot (h_3 - h_2)$$

$$h_3 = h'_{20^\circ\text{C}} = 293,78 \frac{\text{kJ}}{\text{kg}}$$

$$h_2 = h''_{20^\circ\text{C}} = 1480,2 \frac{\text{kJ}}{\text{kg}}$$

$$\phi_K = 0,01185 \frac{\text{kg}}{\text{s}} \cdot (293,78 - 1480,2) \frac{\text{kJ}}{\text{kg}}$$

$$\phi_K = -14,059 \frac{\text{kJ}}{\text{s}} = -14,059 \text{ kW} = -14059 \text{ W}$$

Taj toplinski tok prima rashladna voda pri čemu se ista zagrijava od 12 °C na 18 °C.

$$\phi_{RV} = Q_{m, RV} \cdot c_{p, RV} \cdot \Delta T_{RV}$$

$$\Delta T_{RV} = (18 - 12)\text{K} = 6 \text{ K}$$

$$\phi_{RV} = \phi_K = 14059 \text{ W}$$

Potrošak rashladne vode u kondenzatoru iznosi:

$$Q_{m, RV} = \frac{\phi_{RV}}{c_{p, RV} \cdot \Delta T_{RV}}$$

Fizikalna svojstva rashladne vode očitavaju se iz tablica¹⁴ pri srednjoj temperaturi vode izračunatoj prema jednadžbi:

$$t_{\text{sr}, RV} = \frac{t_1 + t_2}{2} = \frac{12 + 18}{2} = 15 \text{ }^\circ\text{C}$$

U tablicama se nalaze vrijednosti za 5 i 20 °C te je stoga potrebno izvršiti interpolaciju unutar navedenih vrijednosti.

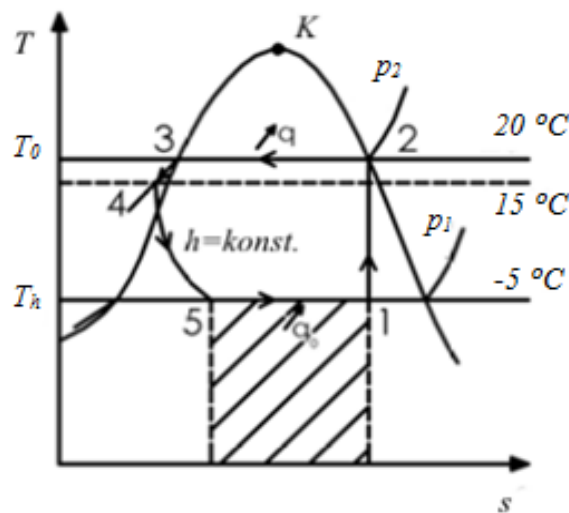
Dobiveni toplinski kapacitet, $c_{p,RV}$, nakon izvršene interpolacije, za fizikalne karakteristike rashladne vode pri temperaturi od $15\text{ }^{\circ}\text{C}$, iznosi:

$$c_{p,RV} = 4,19125 \frac{\text{kJ}}{\text{kgK}} = 4191,25 \frac{\text{J}}{\text{kgK}}$$

$$Q_{m,RV} = \frac{14059 \frac{\text{J}}{\text{s}}}{4191,25 \frac{\text{J}}{\text{kgK}} \cdot 6 \text{ K}} = 0,559 \frac{\text{kg}}{\text{s}} = 2012 \frac{\text{kg}}{\text{h}}$$

g)

Ukoliko se kondenzat pothlađuje do temperature koja je za 3° viša od ulazne temperature rashladne vode, skica procesa u T,s dijagramu prikazana je na slici 25.



Slika 25. Prikaz kružnog procesa parnog kompresijskog rashladnog uređaja u području mokre pare, s pothlađivanjem kondenzata, u T,s dijagramu

Prema slici 25., rashladni učin će biti:

$$q_0 = h_1 - h_5$$

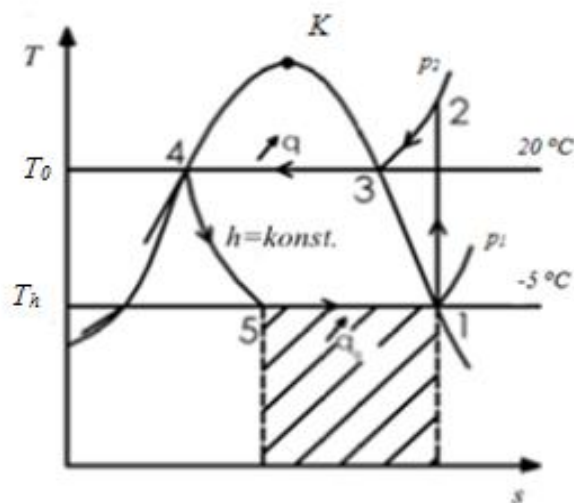
$$h_5 = h_4 = h'_{15^\circ\text{C}} = 270,09 \frac{\text{kJ}}{\text{kg}}$$

$$q_o = (1373,52 - 270,09) \frac{\text{kJ}}{\text{kg}} = 1103,43 \frac{\text{kJ}}{\text{kg}}$$

Stupanj rashladnog učina ili koeficijent hlađenja, uz pothlađenje kondenzata, iznosi:

$$\varepsilon_h = \frac{q_o}{|w|} = \frac{1103,43 \frac{\text{kJ}}{\text{kg}}}{106,68 \frac{\text{kJ}}{\text{kg}}} = 10,34$$

Ukoliko bi se izvršilo suho usisavanje, skica procesa u T,s dijagramu prikazana je na slici 26.



Slika 26. Prikaz kružnog procesa parnog kompresijskog rashladnog uređaja sa suhim usisavanjem, u T,s dijagramu

Iz slike 26 vidljivo je da će u tom slučaju stupanj rashladnog učina biti:

$$q_o = h_1 - h_5$$

$$h_1 = h''_{-5^\circ\text{C}} = 1456,7 \frac{\text{kJ}}{\text{kg}}$$

$$h_5 = h_4 = h'_{20\text{ }^\circ\text{C}} = 293,78 \frac{\text{kJ}}{\text{kg}}$$

$$q_0 = (1456,7 - 293,78) \frac{\text{kJ}}{\text{kg}} = 1162,92 \frac{\text{kJ}}{\text{kg}}$$

$$\frac{1162,92 - 1079,74}{1162,92} \cdot 100 = 7,15\%$$

Rashladni učin se povećao za 7,15 %, u odnosu na rashladni učin u procesu s mokrom parom amonijaka.

Utrošeni rad, za proces sa suhim usisavanjem, iznosi:

$$w = h_1 - h_2$$

$$h_1 = h''_{-5\text{ }^\circ\text{C}} = 1456,7 \frac{\text{kJ}}{\text{kg}}$$

$$h_2 = h_{pp}$$

$$s_2 = s_1 = s''_{-5\text{ }^\circ\text{C}} = 5,6877 \frac{\text{kJ}}{\text{kg K}}$$

Iz tablica¹³, za pregrijanu paru amonijaka, za $p_2 = 8,5748$ bar i $s_2 = 5,6877$ kJ/(kg K) slijedi:

$$t_2 = 55,14\text{ }^\circ\text{C}$$

$$h_2 = 1576,76 \text{ kJ/kg}$$

$$w = (1456,7 - 1576,76) \frac{\text{kJ}}{\text{kg}} = -120,06 \frac{\text{kJ}}{\text{kg}}$$

$$|w| = 120,06 \frac{\text{kJ}}{\text{kg}}$$

$$\frac{120,06 - 106,68}{120,06} \cdot 100 = 11\%$$

Utrošeni rad se povećao za 11% u odnosu na utrošeni rad sa usisom mokre pare iz isparivača.

Iako se rashladni učin povećao, zbog značajnog povećanja utrošenog rada stupanj rashladnog učina se smanjio za 4,9%, te iznosi:

$$\varepsilon_h = \frac{q_o}{|w|} = \frac{1162,92 \frac{\text{kJ}}{\text{kg}}}{120,06 \frac{\text{kJ}}{\text{kg}}} = 9,69$$

$$\frac{10,12 - 9,62}{10,12} \cdot 100 = 4,9\%$$

2.2. PRORAČUN KONDENZATORA

2.2.1. Ulazne i izlazne karakteristike toplog i hladnog fluida

Ulazne i izlazne karakteristike toplog (amonijak) i hladnog (rashladna voda) fluida prikazane su u tablici 2.

Tablica 2. Ulazne i izlazne karakteristike toplog (amonijak) i hladnog (rashladna voda) fluida

Q_{m,NH_3} kg/s	0,01185
$t_1' / ^\circ\text{C}$	20
$t_1'' / ^\circ\text{C}$	20
$Q_{m,RV}$ kg/s	0,559
$t_2' / ^\circ\text{C}$	12
$t_2'' / ^\circ\text{C}$	18

Fizikalna svojstva rashladne vode¹⁴, u daljnjem proračunu, uzimaju se za srednju temperaturu rashladne vode koja se određuje prema jednadžbi:

$$t_{sr,RV} = \frac{t_1 + t_2}{2} = \frac{12 + 18}{2} = 15 \text{ } ^\circ\text{C}$$

Dobivene vrijednosti za fizikalna svojstva rashladne vode pri srednjoj temperaturi, nakon izvršene interpolacije, prikazane su u tablici 3.

Tablica 3. Fizikalna svojstva rashladne vode pri srednjoj temperaturi 15 °C

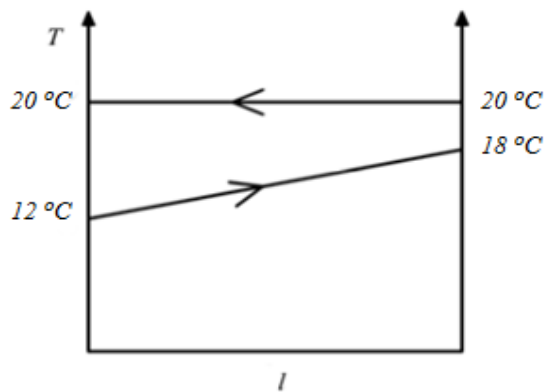
Fizikalna svojstva rashladne vode	$t_{sr,RV} / ^\circ\text{C}$
$\rho_v / \text{kg/m}^3$	998,497
$c_{p,v} / \text{J}/(\text{kg K})$	4191,25
$\lambda_v / \text{W}/(\text{m K})$	0,587
$\mu_v / (\text{N s})/\text{m}^2$	$1203 \cdot 10^{-6}$

2.2.2. Srednja logaritamska razlika temperature

Srednja logaritamska razlika temperature računa se iz jednažbe (1.8), tj.

$$\Delta T_m = \frac{\Delta T_1 - \Delta T_2}{\ln\left(\frac{\Delta T_1}{\Delta T_2}\right)}$$

Shematski prikaz temperaturnog toka duž kondenzatora prikazan je na slici 27.



Slika 27. Temperaturni tok duž kondenzatora

Za protusmjerni tok fluida ($Q_{m,NH_3} = 0,01185 \text{ kg/s}$; $Q_{m,RV} = 0,559 \text{ kg/s}$), prema slici 27 slijedi:

$$\Delta T_1 = t_1'' - t_2' = 20 - 12 = 8 \text{ K}$$

$$\Delta T_2 = t_1' - t_2'' = 20 - 18 = 2 \text{ K}$$

$$\Delta T_m = \frac{8 - 2}{\ln \frac{8}{2}} = 4,33 \text{ K}$$

2.2.3. Potrebna površina prijenosa topline

Iz tablice 1. u kojoj su dane vrijednosti za ukupne koeficijente prijenosa topline za različite izvedbe izmjenjivača topline (cijevni snop u plaštu) može se očitati da je za kondenzator u kojem je topli fluid para organske tvari, a hladni fluid voda ukupni koeficijent prijenosa topline u granicama $700\text{-}1000 \text{ W}/(\text{m}^2 \text{ K})$.

Toplinski tok u kondenzatoru može se izračunati iz jednadžbe (1.7), tj.

$$\phi_K = U \cdot A \cdot \Delta T_m$$

Za prvi pokušaj uzima se:

$$U = 760 \text{ W}/(\text{m}^2 \text{ K})$$

Izmijenjeni toplinski tok u kondenzatoru iznosi:

$$\phi_K = 14059 \text{ W}$$

Potrebna površina prijenosa topline, tj. izmjenu toplinskog toka, iznosi:

$$A = \frac{\phi_K}{U \cdot \Delta T_m}$$

$$A = \frac{14059 \text{ W}}{760 \frac{\text{W}}{\text{m}^2 \text{ K}} \cdot 4,33 \text{ K}} = 4,27 \text{ m}^2$$

2.2.4. Broj cijevi u cijevnom snopu

Odabrane cijevi 16 BWG (Birmingham Wire Gage, $\delta = 0,065 \text{ inch} = 1,651 \text{ mm}$)¹⁵ imaju ove karakteristike:

$$d_o = 19,05 \text{ mm}$$

$$d_i = 15,75 \text{ mm}$$

$$L = 2,44 \text{ m}$$

Poprečna površina presjeka cijevi:

$$a_c = 1,948 \cdot 10^{-4} \text{ m}^2$$

Raspoloživa površina cijevi:

$$A_o = 0,0598 \text{ m}^2 \text{ po metru cijevi}$$

Raspored cijevi je u trokutu s korakom 25,4 mm.

Raspoloživa površina prijenosa topline iznosi:

$$A_o = \pi \cdot d_o \cdot L \cdot N_c = 0,0598 \frac{\text{m}^2}{\text{m cijevi}}$$

Broj cijevi u cijevnom snopu:

$$N_c = \frac{A}{L \cdot A_o} = \frac{4,27 \text{ m}^2}{2,44 \text{ m} \cdot 0,0598 \frac{\text{m}^2}{\text{m cijevi}}} = 29,26 \approx 30$$

Ukupna raspoloživa površina za izmjenu toplinskog toka iznosi:

$$A_o = \pi \cdot d_o \cdot L \cdot N_c = \pi \cdot 19,05 \cdot 10^{-3} \text{ m} \cdot 2,44 \text{ m} \cdot 30 = 4,38 \text{ m}^2$$

Iz tablice 2.1.-12. (Broj cijevi u cijevnom snopu i promjer plašta)⁴ za raspored cijevi u trokutu s korakom $c = 25,4 \text{ mm}$, vanjskog promjera 19,05 mm, s dva prolaza fluida kroz

cijevi (2-P) i za ukupan broj cijevi 30, može se očitati da je promjer plašta 203,2 mm.

2.2.5. Proračun koeficijenta prijenosa topline u cijevi

Ukupna poprečna površina presjeka cijevi:

$$A_c = a_c \cdot N_c = 1,948 \cdot 10^{-4} \text{ m}^2 \cdot 30 = 0,00584 \text{ m}^2$$

gdje je N_c ukupan broj cijevi u cijevnom snopu.

Masena brzina rashladne vode:

$$q_{m,RV} = \frac{Q_{m,RV} \cdot N_{\text{prolaz}}}{A_c} = \frac{0,559 \frac{\text{kg}}{\text{s}} \cdot 2}{0,00584 \text{ m}^2} = 191,44 \frac{\text{kg}}{\text{s m}^2} = 689178 \frac{\text{kg}}{\text{h m}^2}$$

Brzina vode u cijevi:

$$\omega_{RV} = \frac{q_{m,RV}}{\rho_{RV}} = \frac{191,44 \frac{\text{kg}}{\text{s m}^2}}{998,497 \frac{\text{kg}}{\text{m}^3}} = 0,192 \frac{\text{m}}{\text{s}}$$

ili

$$\omega_{RV} = \frac{Q_{m,RV}}{3600 \cdot A_{c,1} \cdot \rho_{RV}} = \frac{2012 \frac{\text{kg}}{\text{h}}}{3600 \cdot 0,002922 \text{ m}^2 \cdot 998,497 \frac{\text{kg}}{\text{m}^3}} = 0,192 \frac{\text{m}}{\text{s}}$$

gdje je:

$A_{c,1}$ – površina presjeka cijevi za jedan prolaz fluida (RV)

$$A_{c,1} = a_c \cdot N_{c,1} = 1,948 \cdot 10^{-4} \text{ m}^2 \cdot 15 = 0,002922 \text{ m}^2$$

$N_{c,1}$ – broj cijevi u jednom prolazu fluida

$$N_{c,1} = \frac{Q_{m,RV}}{\frac{d_u^2 \cdot \pi}{4} \cdot \omega_{RV} \cdot \rho_{RV}} = \frac{0,559 \frac{\text{kg}}{\text{s}}}{\frac{0,01575^2 \cdot \pi}{4} \cdot 0,192 \frac{\text{m}}{\text{s}} \cdot 998,497 \frac{\text{kg}}{\text{m}^3}} = 14,97 \approx 15$$

Reynoldsova značajka:

$$Re = \frac{\omega_{RV} \cdot d_i \cdot \rho_{RV}}{\mu_{RV}} = \frac{q_{m,RV} \cdot d_i \cdot \rho_{RV}}{\rho_{RV} \cdot \mu_{RV}} = \frac{Q_{m,RV} \cdot N_p \cdot d_i \cdot \rho_{RV}}{A_c \cdot \rho_{RV} \cdot \mu_{RV}} = \frac{Q_{m,RV} \cdot N_p \cdot d_i \cdot \rho_{RV}}{a_c \cdot N_c \cdot \rho_{RV} \cdot \mu_{RV}}$$

$$Re = \frac{Q_{m,RV} \cdot N_p \cdot d_i}{\frac{d_i^2 \cdot \pi}{4} \cdot N_c \cdot \mu_{RV}} = \frac{4 \cdot Q_{m,RV} \cdot N_p}{d_i \cdot \pi \cdot N_c \cdot \mu_{RV}} = \frac{4 \cdot Q_{m,RV} \cdot \frac{N_p}{N_c}}{d_i \cdot \pi \cdot \mu_{RV}}$$

$$Re = \frac{4 \cdot 0,559 \frac{\text{kg}}{\text{s}} \cdot \frac{2}{30}}{0,01575 \text{ m} \cdot \pi \cdot 1203 \cdot 10^{-6} \frac{\text{N s}}{\text{m}^2}} = 2506$$

$Re > Re_{kr}$

2506 > 2300 prelazno strujanje u cijevima

Koeficijent prijenosa topline za vodu u cijevima⁴ može se izračunati iz odnosa:

$$h_{i,RV} = \frac{15120 \cdot (1,35 + 0,02 \cdot t) \cdot \omega_{RV}^{0,8}}{d_i^{0,2}} \quad \frac{\text{kJ}}{\text{h m}^2 \text{ K}} \quad (2.1)$$

gdje je:

t – temperatura rashladne vode, °C

ω_{RV} – brzina vode u cijevi, m/s

d_i – unutarnji promjer cijevi, mm

$$h_{i,RV} = \frac{15120 \cdot (1,35 + 0,02 \cdot 15) \cdot 0,192^{0,8}}{15,75^{0,2}} = 3839 \frac{\text{kJ}}{\text{h m}^2 \text{ K}}$$

odnosno:

$$h_{i,RV} = 1,066 \frac{\text{kJ}}{\text{s m}^2 \text{ K}} = 1066 \frac{\text{W}}{\text{m}^2 \text{ K}}$$

Da bi se koeficijent prijenosa topline sveo na istu površinu prijenosa topline, h_i se množi omjerom unutarnje i vanjske površine cijevi:

$$h_{i_o,RV} = h_{i,RV} \cdot \frac{A_i}{A_o} = h_{i,RV} \cdot \frac{\pi \cdot d_i \cdot L \cdot N_c}{\pi \cdot d_o \cdot L \cdot N_c} = h_{i,RV} \cdot \frac{d_i}{d_o} \quad (2.2)$$

gdje je:

A_i – površina unutarnje stijenke cijevi, m^2

A_o – površina vanjske strane cijevi, m^2

$$h_{i_o,RV} = 1066 \frac{W}{m^2 K} \cdot \frac{0,01575 m}{0,01905 m} = 882 \frac{W}{m^2 K}$$

2.2.6. Proračun koeficijenta prijenosa topline u plaštu

Maseni protok kondenzata⁴ po metru duljine cijevi:

$$\Gamma_K = \frac{Q_{m,NH_3}}{L \cdot N_c} = \frac{0,01185 \frac{kg}{s}}{2,44 m \cdot 30} = 1,619 \cdot 10^{-4} \frac{kg}{s m} = 0,583 \frac{kg}{h m}$$

Ako je topli fluid s vanjske strane, temperatura stijenke cijevi⁴ za topli fluid je:

$$T_w = T_{kh} + \frac{h_o}{h_{i_o} + h_o} \cdot (T_{kt} - T_{kh}) \quad (2.3)$$

gdje je:

T_w – temperatura stijenke cijevi, K

h_{i_o} – korigirani koeficijent prijenosa topline na unutarnjoj stijenki cijevi, $W/(m^2 K)$

h_o – koeficijent prijenosa topline na vanjskoj stijenki cijevi, $W/(m^2 K)$

T_{kt} , T_{kh} – kalorička temperatura “toplog” i “hladnog” fluida, K.

Uz pretpostavku da je $h_o = 17\,694 \text{ W}/(\text{m}^2 \text{ K})$

$$t_w = 15 + \frac{17694}{882 + 17694} \cdot (20 - 15) = 19,76 \text{ }^\circ\text{C}$$

Temperatura filma fluida računa se kao aritmetička sredina između kaloričke temperature fluida i temperature stijenke za “topli” fluid, tj:

$$T_{ft} = \frac{T_w + T_{kt}}{2} \quad (2.4)$$

$$t_{ft} = \frac{19,76 + 20}{2} = 19,88 \text{ }^\circ\text{C}$$

Pri toj temperaturi kapljeviti NH_3 ima ova fizikalna svojstva¹³:

$$\lambda_K = 1,8410 \text{ kJ}/(\text{h m K})$$

$$\rho_K = 610,37 \text{ kg}/\text{m}^3$$

$$\mu_K = 0,4986 \text{ kg}/(\text{h m})$$

Gustoća para amonijaka na radnim uvjetima: $\rho_{g,\text{NH}_3} = \rho'' = 6,6791 \text{ kg}/\text{m}^3$

Promjer cijevnog snopa

Uz 30 cijevi vanjskog promjera $d_o = 19,05 \text{ mm}$ i rasporedom u trokutu s korakom $c = 25,4 \text{ mm}$ promjer cijevnog snopa⁸ je:

$$D_b = d_o \cdot \left(\frac{N_c}{K} \right)^{\frac{1}{n}} \quad (2.5)$$

gdje je:

D_b – promjer cijevnog snopa, mm

N_c – broj cijevi u cijevnom snopu

K, n – konstante koje se očitaju iz literature⁴

Za broj prolaza fluida kroz cijevi, $N_p = 2$ i raspored u trokutu, korak $1,25 \cdot d_o$, $K = 0,249$, a $n = 2,207$.

$$D_b = 19,05 \text{ mm} \cdot \left(\frac{30}{0,249} \right)^{\frac{1}{2,207}} = 167 \text{ mm}$$

Broj redova cijevi (u centralnom redu snopa)

$$n_{rc} = \frac{D_b}{0,87 \cdot c} = \frac{167 \text{ mm}}{0,87 \cdot 25,4 \text{ mm}} = 7,557$$

Prosječan broj cijevi u okomitom redu

$$n_r = \frac{2}{3} \cdot n_{rc} = \frac{2}{3} \cdot 7,557 = 4,96 \approx 5$$

Koeficijent prijenosa topline u plaštu

Za kondenzaciju para na vodoravnim cijevima cijevnog snopa koeficijent prijenosa topline⁴ računa se prema izrazu:

$$h_o = 477,6 \cdot \lambda_K \cdot \left[\frac{\rho_K \cdot (\rho_K - \rho_g)}{\mu_K \cdot \Gamma_K} \right]^{\frac{1}{3}} \cdot n_r^{\left(-\frac{1}{6}\right)} \quad (2.6)$$

gdje je:

h_o – koeficijent prijenosa topline na vanjskoj površini cijevi, $\text{kJ}/(\text{h m}^2 \text{ K})$

μ_K – viskoznost filma kondenzata, $\text{kg}/(\text{m h})$

λ_K – toplinska vodljivost filma kondenzata, $\text{kJ}/(\text{h m K})$

ρ_K – gustoća kondenzata, kg/m^3

ρ_g – gustoća para, kg/m^3

Γ_K – maseni protok kondenzata po metru duljine vodoravne cijevi, $\text{kg}/(\text{h m})$

n_r – prosječni broj cijevi u okomitom redu

Koeficijent prijenosa topline iznosi:

$$h_o = 477,6 \cdot 1,8410 \cdot \left[\frac{610,37 \cdot (610,37 - 6,6791)}{0,4986 \cdot 0,583} \right]^{\frac{1}{3}} \cdot 5 \left(\frac{-1}{6} \right)$$

$$h_o = 72769,954 \frac{\text{kJ}}{\text{h m}^2\text{K}} = 20,214 \frac{\text{kJ}}{\text{s m}^2\text{K}} = 20214 \frac{\text{W}}{\text{m}^2\text{K}}$$

Za računanje temperature filma uzeto je $h_o = 17\,694 \text{ W}/(\text{m}^2 \text{ K})$, stoga se izračuna T_f s izračunatim $h_o = 20214 \text{ W}/(\text{m}^2 \text{ K})$ da se vidi da li se on bitno razlikuje od prvobitno izračunatog:

$$t_w = 15 + \frac{20214}{882 + 20214} \cdot (20 - 15) = 19,79 \text{ }^\circ\text{C}$$

$$t_{ft} = \frac{19,79 + 20}{2} = 19,89 \text{ }^\circ\text{C}$$

Pri toj temperaturi kapljeviti NH_3 ima ova fizikalna svojstva¹³:

$$\lambda_K = 1,8007 \text{ kJ}/(\text{h m K})$$

$$\rho_K = 610,36 \text{ kg}/\text{m}^3$$

$$\mu_K = 0,4985 \text{ kg}/(\text{h m})$$

$$\rho_{g,\text{NH}_3} = \rho'' = 6,6810 \text{ kg}/\text{m}^3$$

$$h_o = 477,6 \cdot 1,8007 \cdot \left[\frac{610,36 \cdot (610,36 - 6,6810)}{0,4985 \cdot 0,583} \right]^{\frac{1}{3}} \cdot 5 \left(\frac{-1}{6} \right)$$

$$h_o = 71180,90 \frac{\text{kJ}}{\text{h m}^2\text{K}} = 19,772 \frac{\text{kJ}}{\text{s m}^2\text{K}} = 19772 \frac{\text{W}}{\text{m}^2\text{K}}$$

Ponovi se proračun s $h_o = 19772 \text{ W}/(\text{m}^2 \text{ K})$, da se vidi da li se bitno razlikuje od prethodno izračunatog:

$$t_w = 15 + \frac{19772}{882 + 19772} \cdot (20 - 15) = 19,79 \text{ } ^\circ\text{C}$$

$$t_{ft} = \frac{19,79 + 20}{2} = 19,89 \text{ } ^\circ\text{C}$$

Vrijednost temperature filma fluida, t_{ft} , je ostala ista. Dakle, nema potrebe za novom korekcijom, tj.

$$h_o = 71180,90 \frac{\text{kJ}}{\text{h m}^2\text{K}} = 19772 \frac{\text{W}}{\text{m}^2\text{K}}$$

2.2.7. Ukupni koeficijent prijenosa topline

$$\frac{1}{U} = \frac{1}{h_o} + \frac{1}{h_{i,o}} = \frac{1}{19772} + \frac{1}{882} = 0,001184363$$

$$U = 844 \frac{\text{W}}{\text{m}^2\text{K}}$$

Potrebna površina za prijenos topline iznosi:

$$A = \frac{\Phi}{U \cdot \Delta T_m} = \frac{14056 \text{ W}}{844 \frac{\text{W}}{\text{m}^2 \text{ K}} \cdot 4,33 \text{ K}} = 3,84 \text{ m}^2$$

Raspoloživa površina prijenosa topline ($A_o = 4,38 \text{ m}^2$) veća je od potrebne i zadovoljava.

2.2.8. Pad tlaka

Pad tlaka u cijevima

Za računanje pada tlaka u cijevima⁴ koristi se izraz:

$$\Delta p_c = \frac{f_c \cdot q_{m,RV}^2 \cdot L_c \cdot N_p}{2,576 \cdot 10^{12} \cdot \rho \cdot d_i \cdot \Phi_T} \quad \text{bar} \quad (2.7)$$

gdje je:

Δp_c – pad tlaka u cijevnom snopu, bar

f_c – faktor trenja

$q_{m,RV}$ – masena brzina fluida (rashladne vode), kg/(m² h)

L_c – duljina cijevi, m

d_i – unutarnji promjer cijevi, m

N_p – broj prolaza fluida kroz cijevni snop

ρ – gustoća fluida, kg/m³

Φ_T – korekcijski faktor za viskoznost

Za $Re > 2100$

$$\Phi_T = \left(\frac{\mu}{\mu_w} \right)^{0,14} \quad (2.8)$$

gdje je:

μ – viskoznost fluida (RV) pri kaloričkoj temperaturi (15 °C), (N s)/m²

μ_w – viskoznost fluida (RV) pri temperaturi stijenske cijevi (19,79 °C), (N s)/m²

Za vodu srednje temperature 15 °C, faktor trenja⁴ iz slike 2.1-23; $f_c = 5,5 \cdot 10^{-2}$.

Krivulje na slici 2.1-23 mogu se s dovoljno točnosti aproksimirati korelacijom:

$$f_c = \frac{a}{Re^b} \quad (2.9)$$

Koeficijenti a i b za cijevi za izmjenjivače⁴ za područje Re od 1000–100000 iznose

$$a = 0,454, \text{ a } b = 0,265.$$

Faktor trenja za rashladnu vodu iznosi:

$$f_c = \frac{0,454}{2506^{0,265}} = 0,057$$

Korekcijski faktor za viskoznost rashladne vode iznosi:

$$\mu = 1203 \cdot 10^{-6} \text{ (N s)/m}^2$$

$$\mu_w = 1016,175 \cdot 10^{-6} \text{ (N s)/m}^2$$

$$\Phi_T = \left(\frac{1203 \cdot 10^{-6}}{1016,175 \cdot 10^{-6}} \right)^{0,14} = 1,0239$$

Pad tlaka u cijevima iznosi:

$$\Delta p_c = \frac{5,7 \cdot 10^{-2} \cdot 689178^2 \left(\frac{\text{kg}}{\text{h m}^2} \right)^2 \cdot 2,44 \text{ m} \cdot 2}{2,576 \cdot 10^{12} \cdot 998,497 \frac{\text{kg}}{\text{m}^3} \cdot 0,01575 \text{ m} \cdot 1,0239} = 0,0032 \text{ bar}$$

Pad tlaka uslijed promjene smjera strujanja⁴ računa se iz:

$$\Delta p_{rc} = 2,0 \cdot 10^{-5} \cdot N_p \cdot \omega^2 \cdot \rho \quad \text{bar} \quad (2.10)$$

gdje je:

Δp_{rc} – pad tlaka uslijed promjene smjera strujanja, bar

N_p – broj prolaza fluida kroz cijevni snop

ω – brzina strujanja fluida (RV) u cijevi, m/s

ρ – gustoća fluida, kg/m³

Pad tlaka uslijed promjene smjera strujanja iznosi:

$$\Delta p_{rc} = 2,0 \cdot 10^{-5} \cdot 2 \cdot 0,192^2 \cdot 998,497 = 0,0015 \text{ bar}$$

Ukupni pad tlaka u cijevnom snopu:

$$\Delta p_{c,uk} = \Delta p_c + \Delta p_{rc} = (0,0032 + 0,0015) \text{ bar} = 0,0047 \text{ bar}$$

Pad tlaka u plaštu

Razmak između pregrada u plaštu⁸:

$$B = 74 \cdot d_o^{0,75} \tag{2.11}$$

gdje je d_o vanjski promjer cijevi u inchima ($d_o = 19,05 \text{ mm} = 0,7499985 \text{ inch}$).

$$B = 59,63854176 \text{ inch} = 1515 \text{ mm} = 1,515 \text{ m}$$

Broj pregrada je:

$$(n_{pr} + 1) = \frac{L}{B} = \frac{2,44}{1,515} = 1,61 \approx 2 \text{ pregrade}$$

Razmak između pregrada:

$$B = l_{pr} = \frac{2,44}{2} = 1,22 \text{ m}$$

Ekvivalentni promjer cijevi u plaštu, za raspored cijevi u trokutu, računa se prema izrazu⁴:

$$d_e = \frac{1,1 \cdot (c^2 - 0,917 \cdot d_o^2)}{d_o} \quad (2.12)$$

gdje je:

c – korak cijevi, m

d_o – vanjski promjer cijevi, m

Ekvivalentni promjer cijevi u plaštu iznosi:

$$d_e = \frac{1,1 \cdot (0,0254^2 - 0,917 \cdot 0,01905^2)}{0,01905} = 0,01804 \text{ m}$$

Masena brzina fluida (NH_3) u plaštu računa se iz:

$$q_m = \frac{Q_m}{A_s} \quad (2.13)$$

gdje je:

Q_m – maseni protok fluida, kg/h

A_s – slobodna površina presjeka cijevnog snopa, m^2 , koja se računa iz:

$$A_s = \frac{d_{pl} \cdot l_{pr} (c - d_o)}{c} \quad (2.14)$$

gdje je:

d_{pl} – unutarnji promjer plašta, m

l_{pr} – razmak između pregrada u plaštu, m

c – korak cijevi, m

d_o – vanjski promjer cijevi, m.

Slobodna površina cijevnog snopa iznosi:

$$A_s = \frac{0,2032 \text{ m} \cdot 1,22 \text{ m} \cdot (0,0254 - 0,01905) \text{ m}}{0,0254 \text{ m}} = 0,061976 \text{ m}^2$$

Masena brzina amonijaka iznosi:

$$q_{m,\text{NH}_3} = \frac{0,01185 \frac{\text{kg}}{\text{s}}}{0,061976 \text{ m}^2} = 0,191 \frac{\text{kg}}{\text{s m}^2} = 687,6 \frac{\text{kg}}{\text{h m}^2}$$

Pri 20 °C pare amonijaka imaju ova svojstva¹⁵:

$$\rho'' = 6,7025 \text{ kg/m}^3$$

$$c_p'' = 3,0296 \text{ kJ/(kg K)}$$

$$\lambda'' = 0,025519 \text{ W/(m K)}$$

$$\mu'' = 9,6761 \cdot 10^{-6} \text{ (N s)/m}^2$$

Reynoldsova značajka (za plašt):

$$\text{Re}_{\text{pl}} = \frac{q_{m,\text{NH}_3} \cdot d_e}{\mu} = \frac{0,191 \frac{\text{kg}}{\text{s m}^2} \cdot 0,01804 \text{ m}}{9,6761 \cdot 10^{-6} \frac{\text{kg}}{\text{m s}}} = 356$$

Strujanje u plaštu je laminarno.

Pad tlaka u plaštu⁴ računa se iz izraza:

$$\Delta p_{\text{pl}} = \frac{f_{\text{pl}} \cdot q_{m,\text{NH}_3}^2 \cdot d_{\text{pl}} \cdot (n_{\text{pr}} + 1)}{2,576 \cdot 10^{12} \cdot \rho \cdot d_e \cdot \Phi_T} \quad \text{bar} \quad (2.15)$$

gdje je:

Δp_{pl} – pad tlaka u plaštu izmjenjivača, bar

f_{pl} – faktor trenja za strujanje u plaštu

q_{m,NH_3} – masena brzina fluida (amonijaka), $kg/(m^2 h)$

d_{pl} – unutarnji promjer plašta, m

d_e – ekvivalentni promjer cijevi, m

n_{pr} – broj pregrada u plaštu

ρ – gustoća fluida u plaštu, kg/m^3

Φ_T – korekcijski faktor za viskoznost, $\Phi_T = \left(\frac{\mu}{\mu_w}\right)^{0,14}$

Faktor trenja⁴ za strujanje u plaštu iz slike 2.1-24; $f_{pl} = 0,7$.

Krivulje na slici 2.1-24 mogu se s dovoljno točnosti aproksimirati korelacijom:

$$f_{pl} = \frac{a}{Re^b} \quad (2.16)$$

Koeficijenti a i b za pregrade s 25% odsječka⁴ i za područje Re od 250 – 400 iznose $a = 16,281$, a $b = 0,5273$.

$$f_{pl} = \frac{16,281}{356^{0,5273}} = 0,735$$

Korekcijski faktor za viskoznost:

$$\Phi_T = \left(\frac{\mu}{\mu_w}\right)^{0,14}$$

gdje je:

μ – viskoznost para amonijaka pri kaloričkoj temperaturi (20 °C), $(N s)/m^2$

μ_w – viskoznost para amonijaka pri temperaturi stijenke cijevi (19,79 °C), $(N s)/m^2$

$$\Phi_T = \left(\frac{9,6761 \cdot 10^{-6}}{9,669 \cdot 10^{-6}} \right)^{0,14} = 1,00$$

Pad tlaka u plaštu iznosi:

$$\Delta p_{pl} = \frac{0,735 \cdot 687,6^2 \left(\frac{\text{kg}}{\text{h m}^2} \right)^2 \cdot 0,2032 \text{ m} \cdot 2}{2,576 \cdot 10^{12} \cdot 6,7025 \frac{\text{kg}}{\text{m}^3} \cdot 0,01804 \text{ m} \cdot 1,00} = 4,53 \cdot 10^{-7} \text{ bar}$$

Za kondenzaciju 42,66 kg/h amonijaka može se uzeti vodoravni višecijevni kondenzator sljedećih karakteristika: u cijevnom snopu ima 30 cijevi vanjskog promjera $d_o = 19,05 \text{ mm}$, 16 BWG. Raspored cijevi je u trokutu s korakom od 25,4 mm. Duljina cijevi je 2,44 m, unutarnji promjer plašta 0,2032 m s dvije pregrade koje imaju odsječak 25%. Kondenzator je tipa cijevni snop u plaštu s dva prolaza rashladne vode kroz cijevni snop i jedan prolaz amonijaka kroz plašt.

3. RASPRAVA

U ovom radu ispitane su karakteristike indirektnog rashladnog procesa koji se koristi u prehrambenoj industriji, tj. mljekarskoj industriji u svrhu hlađenja 1000 L mlijeka u jednom satu kojeg je potrebno ohladiti s 15 °C na 4 °C, pomoću vodene otopine soli (rasoline). Vodena otopina soli (rasolina) masenog protoka, $Q_{m,R} = 4582$ kg/h, ulazne temperature -3 °C je tzv. sekundarni nosilac topline, koji se hladi u isparivaču do 0 °C. Na taj način radna tvar ne može doći u dodir s hlađenom robom (mlijekom) u slučaju propuštanja i temperature u hladionici mogu se jednostavnije regulirati. Danas se proces hlađenja najčešće ostvaruje pomoću mehaničkih rashladnih uređaja. Rashladni uređaji omogućavaju prijelaz topline iz hlađenog prostora na mjesto gdje se ta toplina može lako odvesti. Prijelaz topline se postiže pomoću rashladnog sredstva faznim prijelazom iz kapljevito u plinovito stanje, tj. isparavanjem. U upotrebi je znatan broj rashladnih sredstava, od kojih su se neki temeljem tzv. Montrealskog protokola (1987. god.) prestali koristiti. To se prvenstveno odnosi na halogene ugljikovodike (freone 12 i 22) te metil bromid. Amonijak, NH_3 , kao rashladno sredstvo se vrlo često koristi u industrijskim postrojenjima. Tlak i entalpija rashladnog sredstva se mijenjaju njegovim prolazom kroz sastavne elemente (uređaje) rashladnog postrojenja (kompresor – kondenzator – prigušni ventil – isparivač). Najširu primjenu u industriji hlađenja imaju parna rashladna postrojenja u kojima se proces odvija u zasićenom području, pa se dovođenje topline radnoj tvari u isparivaču odvija pri konstantnoj temperaturi T_h i tlaku p_1 , a odvođenje topline radnoj tvari u kondenzatoru se odvija pri konstantnoj temperaturi T_o i tlaku p_2 . Na slici 23 prikazane su promjene stanja u T,s dijagramu za lijevokretni kružni proces u parnom kompresijskom rashladnom uređaju, u području mokre pare.

Da bi toplina s rasoline (Slika 23.; $q_o = q_{4,1}$) prelazila na NH_3 temperatura rasoline mora biti veća od temperature isparavanja NH_3 . Maksimalna razlika temperature između ove dvije tvari u isparivaču ne smije biti veća od $\Delta T = 2$ K. Minimalna temperatura rasoline je $t_{R, \min} = -3$ °C, pa da bi bio zadovoljen uvjet $\Delta T = 2$ K temperatura isparavanja amonijaka mora biti niža od najniže temperature rasoline, tj. $t_{i, \text{NH}_3} = -5$ °C.

Toplinu koju otpušta NH_3 u kondenzatoru (Slika 23.; $q = q_{2,3}$) prima rashladna voda pri čemu se ista zagrijava s 12 °C na 18 °C. Temperatura kondenzacije NH_3 mora biti veća od maksimalne temperature rashladne vode kako bi toplina s NH_3 prelazila na rashladnu

vodu i zagrijala je do maksimalne temperature od 18 °C. Maksimalna temperatura rashladne vode je $t_{RV,max} = 18$ °C, pa da bi bio zadovoljen uvjet $\Delta T = 2$ K, temperatura kondenzacije amonijaka mora biti viša od najviše temperature rashladne vode, tj. $t_{k,NH_3} = t_o = 20$ °C. Dakle, lijevokretni kružni proces u parnom kompresijskom rashladnom uređaju odvija se unutar temperaturnog intervala $T_h = 268$ K (– 5 °C) i $T_o = 293$ K (20 °C).

Ukupni rashladni učin koji se izmjenjuje u isparivaču iznosi $Q_o = 12,79$ kW te ga prima amonijak pri čemu isparava od stanja 4 do stanja 1 (Slika 23.; $q_o = 1079,74$ kJ/kg). Stoga maseni protok amonijaka po satu, kroz rashladni stroj, potreban da bi se ostvario rashladni učin, iznosi $Q_{m,NH_3} = 42,66$ kg/h.

Toplinski tok koji se izmjenjuje u kondenzatoru iznosi $\Phi_K = 14,059$ kW te ga prima rashladna voda pri čemu se ista zagrijava. Potrošak rashladne vode u kondenzatoru iznosi $Q_{m,RV} = 2012$ kg/h.

Teorijski rad kompresora u p,v dijagramu shematski je prikazan na slici 24. Rad koji teorijski treba utrošiti pri navedenom procesu je tehnički rad kompresora te iznosi

$$w_K = 106,68 \text{ kJ/kg, odnosno utrošena snaga kompresora iznosi } P = 1264 \text{ W.}$$

Stupanj rashladnog učina navedenog procesa iznosi $\varepsilon_h = 10,12$.

Pothlađivanjem kapljevite radne tvari (amonijaka) prije ulaska u prigušni ventil povećao se rashladni učin za 2% u odnosu na rashladni učin u procesu s mokrom parom amonijaka te iznosi $q_o = 1103,43$ kJ/kg. Kondenzat se pothladio do temperature koja je za 3 °C viša od ulazne temperature rashladne vode. Shema procesa u T,s dijagramu prikazana je na slici 25. Stupanj rashladnog učina ili koeficijent hlađenja navedenog procesa se također povećao te iznosi $\varepsilon_h = 10,34$. Utrošeni rad, za proces s pothlađivanjem ostaje isti, tj. $w = 106,68$ kJ/kg.

Ukoliko bi se izvršilo suho usisavanje (Slika 26.) rashladni učin bi se povećao za 7,15% u odnosu na rashladni učin u procesu s mokrom parom amonijaka ($q_o = 1079,74$ kJ/kg), ali na račun većeg potroška rada, koji iznosi $w = 120,06$ kJ/kg. Dakle, utrošeni rad povećao bi se za 11%, u odnosu na utrošeni rad s usisom mokre pare iz isparivača. Iako se rashladni učin povećao, zbog značajnog povećanja utrošenog rada stupanj rashladnog učina ε_h se smanjio za 4,9% te iznosi $\varepsilon_h = 9,69$.

U drugom dijelu zadatka izvršeno je dimenzioniranje kondenzatora za ukapljivanje zasićenih para NH_3 . Topli fluid je amonijak, dok je hladni fluid rashladna voda. Ulazne i izlazne karakteristike toplog i hladnog fluida prikazane su u tablici 2. Koristeći podatke iz literature⁸ (Tablica 1.) može se očitati da je za kondenzator (cijevni snop u plaštu) u kojem je topli fluid para organske tvari, a hladni fluid voda ukupni koeficijent prijenosa topline, U , u granicama 700-1000 W/(m² K).

Uz pretpostavku da je $U = 760$ W/(m² K), te izmjenjeni toplinski tok u kondenzatoru koji iznosi $\Phi_K = 14059$ W, potrebna površina prijenosa topline $A = 4,27$ m². Prema zadanim karakteristikama 16 BWG cijevi [d_o , d_i , L , a_c , A_o (m² po metru cijevi)] koje su odabrane za izvedbu cijevnog snopa izmjenjivača dolazi se do potrebnog broja cijevi od 30.

Rezultati su pokazali da je ukupna raspoloživa površina za izmjenu toplinskog toka $A_o = 4,38$ m² te pretpostavka zadovoljava. Također, koristeći literaturu⁴ može se očitati da za raspored cijevi u trokutu s korakom $c = 25,4$ mm, vanjskog promjera 19,05 mm, s dva prolaza fluida kroz cijevi (2-P) i za ukupan broj cijevi 30, promjer plašta iznosi $d_{pl} = 203,2$ mm, dok promjer cijevnog snopa⁸ iznosi $D_b = 167$ mm.

Da bi se odredio stvarni ukupni koeficijent prijenosa topline potrebno je izračunati koeficijente prijenosa topline u cijevi i u plaštu.

Rezultati proračuna ukazuju da je strujanje u cijevima u prelaznom području ($Re > Re_{e,kr}$; 2506 > 2300). Masena brzina rashladne vode iznosi $q_{m,RV} = 689178$ kg/(h m²), dok njena brzina iznosi $\omega_{RV} = 0,192$ m/s.

Koeficijent prijenosa topline za vodu u cijevima iznosi $h_{i,RV} = 3839$ kJ/(h m² K) odnosno $h_{i,RV} = 1066$ W/(m² K). Da bi se koeficijent prijenosa topline sveo na istu površinu prijenosa topline, h_i se množi omjerom unutarnje i vanjske površine cijevi, te slijedi $h_{io,RV} = 882$ W/(m² K).

Rezultati proračuna ukazuju da je strujanje u plaštu laminarno ($Re < Re_{e,kr}$; 356 < 2300). Maseni protok kondenzata iznosi $\Gamma_K = 0,583$ kg/(h m). Uzimajući u obzir temperaturu stijenke cijevi, T_w (topli fluid – NH_3 je s vanjske strane cijevi) i temperaturu filma fluida, T_{ft} , metodom probe i greške, dolazi se do koeficijenta prijenosa topline u plaštu, primjenjujući jednadžbu za kondenzaciju para na vodoravnim

cijevima cijevnog snopa⁴, koji iznosi $h_o = 71180,90 \text{ kJ}/(\text{h m}^2 \text{ K})$ odnosno $h_o = 19772 \text{ W}/(\text{m}^2 \text{ K})$.

Ukupni koeficijent prijenosa topline iznosi $U = 844 \text{ W}/(\text{m}^2 \text{ K})$.

Proračun potrebne površine izmjenjivača (kondenzatora) za prijenos topline izvršen je pomoću srednje logaritamske razlike temperature. Pri tome se razmatra odnos između toplinskog toka u kondenzatoru Φ_K , površine izmjenjivača A , te ulaznih i izlaznih temperature dvaju razmatranih fluida.

Izračunata potrebna površina za prijenos topline iznosi $A = 3,84 \text{ m}^2$. Raspoloživa površina prijenosa topline ($A_o = 4,38 \text{ m}^2$) veća je od potrebne i zadovoljava.

Padovi tlaka u cijevnom snopu i plaštu ispunjavaju postavljene uvjete.

4. ZAKLJUČCI

- Da bi se indirektnim rashladnim procesom izvršilo površinsko hlađenje 1000 L mlijeka u jednom satu s 15 °C na 4 °C, potrebno je ostvariti maseni protok rasoline od $Q_{m,R} = 2582$ kg/h, pri čemu se ona zagrijava od -3 °C na 0 °C.
- Uz korištenje amonijaka kao rashladnog sredstva te uzimanja u obzir uvjeta da najmanja temperaturna razlika u isparivaču i kondenzatoru bude 2 °C, temperaturni interval unutar kojeg se odvija lijevokretni kružni proces u parnom kompresijskom rashladnom uređaju je $T_h = 268$ K (-5 °C) i $T_o = 293$ K (20 °C).
- Proces se vrši u području zasićenja, a maseni protok amonijaka po satu kroz rashladni stroj iznosi $Q_{m,NH_3} = 42,66$ kg/h.
- Da bi se ostvario toplinski tok u kondenzatoru od $\Phi_K = 14,059$ kW, uz $\Delta T_{RV} = 6$ K potrošak rashladne vode u kondenzatoru iznosi $Q_{m,RV} = 2012$ kg/h.
- Stupanj rashladnog učina navedenog procesa iznosi $\epsilon_h = 10,12$. Rashladni učin navedenog procesa ($q_o = 1079,74$ kJ/kg) povećava se pothlađivanjem kondenzata do temperature koja je za 3° viša od ulazne temperature rashladne vode ($q_o = 1103,43$ kJ/kg), te suhim usisavanjem ($q_o = 1162,92$ kJ/kg).
- Za kondenzaciju 42,66 kg/h amonijaka može se uzeti vodoravni višecijevni kondenzator sljedećih karakteristika: u cijevnom snopu ima 30 cijevi vanjskog promjera $d_o = 19,05$ mm, 16 BWG. Raspored cijevi je u trokutu s korakom od 25,4 mm. Duljina cijevi je 2,44 m, unutarnji promjer plašta 0,2032 m s dvije pregrade koje imaju odsječak 25%. Kondenzator je tipa cijevni snop u plaštu s dva prolaza rashladne vode kroz cijevni snop i jedan prolaz amonijaka kroz plašt.

5. LITERATURA

1. A. Galović, Termodinamika II, V izdanje, Fakultet strojarstva i brodogradnje, Zagreb, 2010., str. 192.-238.
2. Pogonski i radni strojevi, <https://www.scribd.com/document/331627925/Pogonski-i-radni-strojevi-02-pdf> , on line (17 11 2008).
3. F. Bošnjaković, Nauka o topline, II dio, IV izdanje, Tehnička knjiga, Zagreb, 1976.
4. E. Beer, Priručnik za dimenzioniranje uređaja kemijske procesne industrije, HDKI/Kemija u industriji, Zagreb, 1994, str. 149-200.
5. Yunus A. Cengel, Introduction to Thermodynamics and heat transfer, 2nd Edition, McGraw Hill Companies, 2008.
6. Izmjenjivač topline cijev u cijevi, https://hr.wikipedia.org/wiki/Izmjenjiva%C4%8D_topline_cijev_u_cijevi (6.6.2017.)
7. B. Đorđević, V. Valent, S. Šerbanović, Termodinamika i termotehnika, II izdanje, Građevinska knjiga, Beograd, 1990.
8. R. Sinnott, G. Toeler, Chemical Engineering Design, Coulson & Richardson's Chemical Engineering Series, Chapter 12, Heat Transfer Equipment, 5th Edition, Elsevier, 2009., pp. 816-974.
9. B. Pavković, A. Božunović, Tehnika hlađenja, Tehnički fakultet Sveučilišta u Rijeci, <http://www.skripta.info/wp-content/uploads/2016/07/Branimir-Pavkovi%C4%87-Tehnika-hla%C4%91enja.pdf>, on line (12.7. 2016).
10. N. Petric, I. Vojnović, V. Martinac, Tehnička termodinamika, 3. dopunjeno izdanje, Kemijsko-tehnološki fakultet Sveučilišta u Splitu, Split, 2015., str. 345-360.
11. R. Budin, A. Mihelić-Bogdanić, Osnove tehničke termodinamike, Školska knjiga, Zagreb, 2002., str. 361-420.
12. M. Jašić, Tehnologija skladištenja hlađenjem, Tehnološki fakultet, Tuzla, 2010., <http://www.tehnologijahrane.com/enciklopedija/tehnologija-skladistenja-hladenjem> (2.6.2017.)
13. B. Halasz, A. Galović, I. Boras, Toplinske tablice, Fakultet strojarstva i brodogradnje Sveučilišta u Zagrebu, Zagreb, 2008.
14. B. Kraut, Strojarski priručnik, Tehnička knjiga, Zagreb, 1982., str.230
15. BWG cijevi, http://www.engineeringtoolbox.com/BWG-wire-gage-d_508.html (31.3.2017.)

6. POPIS SIMBOLA

OZNAKE

A – površina prijenosa topline, m^2

A_c – ukupna poprečna površina presjeka cijevi, m^2

A_o – raspoloživa površina prijenosa topline, m^2

A_s – slobodna površina presjeka cijevnog snopa, m^2

a_c – poprečna površina presjeka cijevi, m^2

C_H – toplinski kapacitet (vodena vrijednost) hladnog fluida, W/K

C_T – toplinski kapacitet (vodena vrijednost) toplog fluida, W/K

c – korak cijevi, m

c_p – specifični toplinski kapacitet pojedine struje fluida pri konstantnom tlaku, J/(kg K)

D_b – promjer cijevnog snopa, mm

d_e – ekvivalentni promjer cijevi u plaštu, m

d_i – unutarnji promjer cijevi, m

d_o – vanjski promjer cijevi, m.

d_{pl} – unutarnji promjer plašta, m

f_c – faktor trenja za fluid u cijevi

f_{pl} – faktor trenja za strujanje u plaštu

h_1 – specifična entalpija struje fluida na ulazu, kJ/kg

h_2 – specifična entalpija struje fluida na izlazu, kJ/kg

h_i – koeficijent prijenosa topline na unutarnjoj strani cijevi, W/(m^2 K)

$h_{i,o}$ – korigirani koeficijent prijenosa topline na unutarnjoj stijenci cijevi, W/(m^2 K)

h_o – koeficijent prijenosa topline na vanjskoj stijenci cijevi, W/(m^2 K)

L – duljina cijevi, m

l_{pr} – razmak između pregrada u plaštu, m

N_c – ukupan broj cijevi u cijevnom snopu
 $N_{c,1}$ – broj cijevi u jednom prolazu fluida
 N_p – broj prolaza fluida kroz cijevni snop
 n_{pr} – broj pregrada u plaštu
 n_r – prosječan broj cijevi (u okomitom redu)
 n_{rc} – broj redova cijevi (u centralnom redu snopa)
 P – snaga kompresora, W
 Δp_c – pad tlaka u plaštu izmjenjivača, bar
 Δp_c – pad tlaka u cijevnom snopu, bar
 Δp_{pl} – pad tlaka u plaštu izmjenjivača, bar
 Δp_{rc} – pad tlaka uslijed promjene smjera strujanja, bar
 Q_m – maseni protok fluida, kg/h
 q_o – specifični rashladni učin, kJ/kg
 q_m – masena brzina fluida u cijevi, kg/(h m²)
 R – omjer kapacitivnih brzina
 Re – Reynoldsova značajka
 T_{kt}, T_{kh} – kalorička temperatura “toplog” i “hladnog” fluida, K
 T_{ft} – temperature filma fluida (za topli fluid), K
 T_w – temperatura stijenke cijevi, K
 ΔT_m – srednja logaritamska razlika temperatura između „toplog“ i „hladnog“ fluida, K
 t' – ulazna temperature struje fluida, °C
 t'' – izlazna temperature struje fluida, °C.
 t_1' – ulazna temperature slabije struje, °C
 t_1'' – izlazna temperature slabije struje, °C
 t_2' – ulazna temperature jače struje, °C

t_2'' – izlazna temperatura jače struje., °C

t_{sr} – aritmetička sredina temperature promatrane struje, °C

U – ukupni koeficijent prijenosa topline (koeficijent prolaza topline), W/(m² K)

w_K – teorijski rad kompresora, kJ/kg

Grčka slova

Γ_K – maseni protok kondenzata po metru duljine vodoravne cijevi, kg/(h m)

δ – debljina cijevi, mm

ε_h – stupanj rashladnog učina, koeficijent hlađenja

λ – toplinska vodljivost fluida, W/(m K)

μ - dinamička viskoznost fluida pri kaloričkoj temperaturi, Pa s

μ_w – dinamička viskoznost fluida pri temperaturi stijenke cijevi, Pa s

ρ – gustoća fluida, kg/m³

Φ – toplinski tok (toplina prenesena u izmjenjivaču), W

Φ_T – korekcijski faktor za viskoznost

ω - brzina fluida u cijevi, m/s