

# Priprava cementa na laboratorijskom kugličnom mlinu s dodatkom aditiva za meljavu

---

Ercegović, Matej

Undergraduate thesis / Završni rad

2017

*Degree Grantor / Ustanova koja je dodijelila akademski / stručni stupanj:* **University of Split, Faculty of Chemistry and Technology / Sveučilište u Splitu, Kemijsko-tehnološki fakultet**

*Permanent link / Trajna poveznica:* <https://um.nsk.hr/um:nbn:hr:167:826511>

*Rights / Prava:* [In copyright](#)/[Zaštićeno autorskim pravom.](#)

*Download date / Datum preuzimanja:* **2024-12-27**

*Repository / Repozitorij:*

[Repository of the Faculty of chemistry and technology - University of Split](#)



**SVEUČILIŠTE U SPLITU**  
**KEMIJSKO-TEHNOLOŠKI FAKULTET**

**ZAVRŠNI RAD**

**PRIPRAVA CEMENTA NA LABORATORIJSKOM KUGLIČNOM  
MLINU S DODATKOM ADITIVA ZA MELJAVU**

**MATEJ ERCEGOVIĆ**

**Matični broj:1484**

**Split, rujan 2017.**

**SVEUČILIŠTE U SPLITU**  
**KEMIJSKO-TEHNOLOŠKI FAKULTET**  
**STRUČNI STUDIJ KEMIJSKE TEHNOLOGIJE**  
**KEMIJSKA TEHNOLOGIJA I MATERIJALI**

**PRIPRAVA CEMENTA NA LABORATORIJSKOM KUGLIČNOM  
MLINU S DODATKOM ADITIVA ZA MELJAVU**

**ZAVRŠNI RAD**

**MATEJ ERCEGOVIĆ**

**Matični broj: 1484**

**Split, lipanj 2017.**

**UNIVERSITY OF SPLIT**  
**FACULTY OF CHEMISTRY AND TECHNOLOGY**  
**PROFFESIONAL STUDY**  
**CHEMICAL TECHNOLOGY AND MATERIALS**

**CEMENT PREPARATION BY USING A LABORATORY BALL  
MILL WITH ADDITION OF GRIDING ADDITIVE**

**BACHELOR THESIS**

**MATEJ ERCEGOVIĆ**

**Parent number: 1484**

**Split, September 2017.**

Sveučilište u Splitu

Kemijsko-tehnološki fakultet u Splitu

Preddiplomski stručni studij

Znanstveno područje: Tehničke znanosti

Znanstveno polje: Kemijsko inženjerstvo

Tema rada je prihvaćena na 21. sjednici Fakultetskog vijeća Kemijsko-tehnološkog fakulteta dana 30. studenog 2016. godine.

Mentor: izv. prof. dr. sc. Dražan Jozić

Pomoć pri izradi: Branimir Ljubičić dipl. inž. kem. teh. (CEMEX Hrvatska d.d.)

### Priprava cementa na laboratorijskom kugličnom mlinu s dodatkom aditiva za meljavu

Matej Ercegović, 1484

#### Sažetak:

U radu je istraživana utjecaj aditiva za poboljšanje meljivosti klinkera trgovačkom naziva HEA 213 Grace ili HEA2® proizvođača GCP Applied Technologies Inc., cement je pripravljan korištenjem poluindustrijskog kugličnog mlina kapaciteta 6 kg, u laboratoriju CEMEX Hrvatska d.d. Tijela za mljevenje u kugličnom mlinu su čelične kugle težine 69,48 kg. Proces mljevenja proveden je pri brzini rotacije mlina od  $50 \text{ min}^{-1}$  u trajanju od 40-55 minuta. U fazi priprave smjese za mljevenje koja čini klinker i gips dodan je aditiv za mljevenje u masenom iznosu od 0; 0,017; 0,032 i 0,048 mas.% na masu cementa. Efikasnost procesa mljevenja praćena je preko vremena potrebnog za postizanje specifične površine cementa iznad  $3400 \text{ cm}^2/\text{g}$ . Rezultati ukazuju da dodatak aditiva ispod 0,032 mas.% nemaju značajniji utjecaj na skraćivanje vremena mljevenja da bi se postigla željena vrijednost specifične površine cementa. Optimalan dodatak aditiva za meljavu je u iznosu od 0,032 mas.% na masu cementa gdje je uočeno kraće vrijeme potrebno za postizanje željene vrijednosti specifične površine čak za 9% u odnosu na smjesu bez dodatka aditiva za meljavu.

**Ključne riječi:** klinker, cement, kuglični mlin, aditiv za meljavu

**Rad sadrži:** 53 stranica, 32 slika, 15 tablica, 34 literaturnih referenci

**Jezik izvornika:** hrvatski

**Sastav Povjerenstva za obranu:**

1. prof. dr. sc. Pero Dabić – predsjednik
2. izv. prof. dr. sc. Matko Erceg – član
3. izv. prof. dr. sc. Dražan Jozić - član-mentor

**Datum obrane:** 27. Rujan 2017. **Rad je u tiskanom i elektroničkom (pdf format) obliku pohranjen u** Knjižnici Kemijsko-tehnološkog fakulteta Split, Ruđera Boškovića 35

## BASIC DOCUMENTATION CARD

BACHELOR THESIS

University of Split  
Faculty of Chemistry and Technology Split  
Graduate study of chemical technology  
Scientific area: Technical Sciences  
Scientific field: Chemical Engineering

**Thesis subject** was approved by Faculty Council of Faculty of Chemistry and Technology, session no. 21 from November 30<sup>th</sup> 2016.

**Mentor:** Ph. D. Dražan Jozić, Associated professor

**Technical assistance:** Branimir Ljubičić B. Sc. Chem. Tech. (CEMEX Hrvatska d.d.)

### **Cement preparation by using a laboratory ball mill with addition of grinding additive**

Matej Ercegović, 1484

#### **Abstract:**

In this paper analyzes the effect of additives for improving the clinker milling by using the additive on the market available under trade name HEA 213 Grace or the HEA2® manufacturer of GCP Applied Technologies Inc. Cement has been prepared in a semi-industrial ball mill with a capacity of 6 kg, at the laboratory of CEMEX Hrvatska d.d.. The ball mill was filled by 69.48 kg a steel ball. The milling process was carried out at 50 rpm rotation of mill, with the duration of 40-55 minutes. In the step of preparing the mixture for milling which is used clinker and gypsum, a grinding additive has been added in the amount of 0, 0.017, 0.032 and 0.048% by weight of cement mass. Efficiency of the milling process is monitored over the time required to achieve a specific surface area above 3400 cm<sup>2</sup>/g. The results indicate that addition additives for improving milling below 0.032% by weight of cement doesn't have a significant effect on shortening the milling time to achieve the desired value of the specific surface of the cement. Optimal addition of additive for milling into the cement mixture was in the amount of 0.032 mass.% on the cement mass, in this mixture was observed that time for achieving desired specific surface of cement was shorter up to 9% relative to the mixture without the addition of milling additive.

**Keywords:** clinker, cement, ball mill, grinding additive

**Thesis contains:** 53 pages, 32 figures, 15 tables, 34 references

**Original in:** Croatian

#### **Defence committee:**

1. PhD Pero Dabić - full prof. chair person
2. PhD Matko Erceg - associate prof. member
3. PhD Dražan Jozić - associate prof. supervisor

**Defence date:** ( September 29. 2017.)

**Printed and electronic (pdf format) version of thesis is deposited** in Library of Faculty of Chemistry and Technology Split, Ruđera Boškovića 35

*Završni rad je izrađen u Zavodu za anorgansku tehnologiju, Kemijsko-tehnološkog fakulteta u Splitu i u laboratoriju Cemex Hrvatska d.d. Kaštel Sućurac pod mentorstvom izv. prof. dr. sc. Dražana Jožića, u razdoblju od svibnja do rujna 2017. godine.*

*Iskreno se zahvaljujem mentoru izv. prof. dr. sc. Dražanu Joziću na ukazanoj pomoći pri osmišljavanju, izradi i izvedbi ovog završnog rada. Također se zahvaljujem Branimiru Ljubičiću dipl. inž. kem. teh. i djelatnicima tvornice Sv. Kajo CEMEX Hrvatska d.d. u Solinu na ukazanoj pomoći prilikom izvedbe eksperimentalnog rada i korisnim savjetima. Zahvaljujem se obitelji na velikoj podršci tijekom dosadašnjeg studija.*



## **ZADATAK ZAVRŠNOG RADA**

Zadatak završnog rada je pripremiti cement tip CEM I 42,5R na poluindustrijskom kugličnom mlinu u laboratoriju CEMEX Hrvatska d.d., kao sirovinu koristiti svježe pripremljeni uzorak klinkera proizveden u pogonu Sv. Kajo Cemex Hrvatska d.d. (industrijska šarža) uz dodatak 5 mas.% gipsa i različite udjele aditiva za meljavu. U pripravi dozirati aditiv trgovačkog naziva HEA 213 Grace ili HEA2® proizvođača GCP Applied Technologies Inc., u iznosima od 0, 0,017; 0,032 i 0,048 mas.% na masu cementa.

Odrediti utjecaj aditiva za meljavu na vrijeme potrebno za pripravu uzoraka koji zadovoljavaju minimalnu željenu vrijednost specifične površine od 3400 cm<sup>2</sup>/g. Na osnovu dobivenih rezultata odrediti optimalnu količinu dodatka aditiva.

## **SAŽETAK**

U radu je istraživana utjecaj aditiva za poboljšanje meljivosti klinkera trgovačkom naziva HEA 213 Grace ili HEA2® proizvođača GCP Applied Technologies Inc., cement je pripravljan korištenjem poluindustrijskog kugličnog mlina kapaciteta 6 kg, u laboratoriju CEMEX Hrvatska d.d.. Tijela za mljevenje u kugličnom mlinu su čelične kugle težine 69,48 kg. Proces mljevenja proveden je pri brzini rotacije mlina od  $50 \text{ min}^{-1}$  u trajanju od 40-55 minuta. U fazi pripreme smjese za mljevenje koja čini klinker i gips dodan je aditiv za mljevenje u masenom iznosu od 0; 0,017; 0,032 i 0,048 mas.% na masu cementa. Efikasnost procesa mljevenja praćena je preko vremena potrebnog za postizanje specifične površine cementa iznad  $3400 \text{ cm}^2/\text{g}$ . Rezultati ukazuju da dodatak aditiva ispod 0,032 mas.% nemaju značajniji utjecaj na skraćivanje vremena mljevenja da bi se postigla željena vrijednost specifične površine cementa. Optimalan dodatak aditiva za meljavu je u iznosu od 0,032 mas.% na masu cementa gdje je uočeno kraće vrijeme potrebno za postizanje željene vrijednosti specifične površine čak za 9% u odnosu na smjesu bez dodatka aditiva za meljavu.

**Ključne riječi:** klinker, cement, kuglični mlin, aditiv za meljavu

## **SUMMARY**

In this paper analyzes the effect of additives for improving the clinker milling by using the additive on the market available under trade name HEA 213 Grace or the HEA2® manufacturer of GCP Applied Technologies Inc., cement has been prepared in a semi-industrial ball mill with a capacity of 6 kg, at the laboratory of CEMEX Hrvatska d.d. The ball mill was filled by 69.48 kg a steel ball. The milling process was carried out at 50 rpm rotation of mill, with the duration of 40-55 minutes. In the step of preparing the mixture for milling which is used clinker and gypsum, a grinding additive has been added in the amount of 0, 0.017, 0.032 and 0.048% by weight of cement mass. Efficiency of the milling process is monitored over the time required to achieve a specific surface area above 3400 cm<sup>2</sup>/g. The results indicate that addition additives for improving milling below 0.032% by weight of cement doesn't have a significant effect on shortening the milling time to achieve the desired value of the specific surface of the cement. Optimal addition of additive for milling into the cement mixture was in the amount of 0.032 mass.% on the cement mass, in this mixture was observed that time for achieving desired specific surface of cement was shorter up to 9% relative to the mixture without the addition of milling additive.

**Keywords:** clinker, cement, ball mill, additive

## Sadržaj

UVOD .....	2
1. OPĆI DIO .....	5
1.1. Podjela cementa .....	5
1.2. Proizvodnja Portland cementa.....	6
1.2.1. Sirovina za proizvodnju cementa.....	9
1.2.2. Proces pripreme sirovine za proizvodnju cementa .....	9
1.2.3. Uloga izmjenjivača topline u proizvodnom procesu cementa .....	11
1.2.4. Rotacijska peć i tvorba minerala klinkera.....	14
1.2.5. Proces mljevenja klinkera i proizvodnja cementa .....	18
1.3. Proces mljevenja u kugličnom mlinu .....	20
1.3.1. Industrijski horizontalni cjevasti mlin sa čeličnim kuglama (meljava cementa) 22	
1.3.2. Punjenje mlina kuglama.....	24
1.3.3. Vrste obloga.....	27
1.3.4. Kvaliteta meljave .....	28
1.3.5. Uloga zračnog separatora u procesu mljevenja klinkera .....	29
1.4. Dodaci za meljavu.....	29
2. EKSPERIMENTALNI DIO .....	32
2.1. Određivanje granulometrijskog sastava klinkera .....	32
2.2. Mikroskopija uzoraka klinkera i utvrđivanje minerološke strukture klinkera .	32
2.2.1. Priprema uzorka.....	33
2.2.2. Brušenje i poliranje uzorka .....	33
2.2.3. Jetkanje uzorka .....	34
2.2.4. Pregled i procjena uzorka na mikroskopu.....	35
2.3. Priprava uzoraka cementa .....	35
2.4. Poluindustrijski horizontalni mlin i priprava uzoraka cementa .....	36
2.5. Određivanje specifične površine cementa.....	37
2.6. Rendgenske florescencijske metode XRF .....	38
3. REZULTATI I RASPRAVA.....	40
3.1. Karakterizacija klinkera .....	40
3.2. Priprava uzoraka na poluindustrijskom kugličnom mlinu .....	42
4. ZAKLJUČAK.....	49
5. LITERATURA .....	51



## UVOD

Cement je mineralno vezivo koje se pretežito primjenjuje u građevinarstvu kao vezivo prirodnih ili umjetnih agregata za proizvodnju betona i mortova. Cement označava sva veziva sa izrazitim hidrauličkim svojstvima, što znači da se stvrdnjava i veže u bilo kakvom dodiru s vodom, bez obzira da li se nalazi na zraku ili pod vodom, jer reakcija s vodom daje stabilne ili netopljive produkte (sve vrste cementa i hidraulično vapno), za razliku od nehidrauličnih veziva koja vežu i stvrdnjavaju djelovanjem vode na zraku, a pod vodom ne mogu očvrnuti, jer su im produkti reakcija s vodom topljivi spojevi. Cement uz dodatak agregata i vode tvori beton. (glina, vapno, gips) [1]. Godišnja proizvodnja cementa kreće se oko 1,5 milijardi tona godišnje i povećava se svake godine za 1% što govori da je i danas cement jako popularan i široko primjenjiv građevinski materijal. Od navedenih vrsta cementa najviše se koristi i primjenjuje Portland cement bez dodataka. Proizvodnja Portland cementa zahtjevan je tehnološki proces u kojem polazni materijal (sirovina) bitno mijenja svoj sastav i svojstva transformirajući se u portlandski klinker, koji poslije mljevenja s gipsom uz dodatak vode ponovno mijenja sastav. Uslijed toga proizvodnja Portland cementa zahtjeva velike količine energije. Tijekom procesa proizvodnje cementa velika potrošnja energije (goriva) se troši na zagrijavanje rotacijske peći kao i električne energije za pokretanje mlinova sirovine i cementa. Osim toga industrija cementa uslijed spaljivanja goriva i samih reakcija tokom procesa proizvodnje emitira velike količine CO<sub>2</sub>, NO<sub>x</sub>, SO<sub>2</sub> plinova odgovornih za stvaranje efekta staklenika. Stoga industrija cementa predstavlja potencijalnu opasnost za zdravlje čovjeka i okoliša. Razvitkom tehnologija i tehnika kao što su vrećasti platneni filteri i elektrostatski taložnici postignuti su značajni rezultati u smislu smanjenja emisija štetnih tvari u atmosferu. Dioksini i furani posebno su štetni organski spojevi koji nastaju u dimnim plinovima. Međutim mogućnost korištenja vrećastih filtera impregniranih katalizatorom znatno smanjuje količinu dioksina i furana ispod referentne vrijednostima propisanih uredbom o graničnim vrijednosti emisija koje se svakodnevno kontrolira operator. Uloženi su veliki naponi u vidu zaštite okoliša razvitkom alternativnih goriva iz otpada (otpadna ulja, otpadne gume, biomasa, gorivo iz otpada, otpadno drvo) koja bi trebala zamijeniti fosilna goriva koja se koriste u proizvodnji cementa kao što su petrol koks ili razne vrste ugljena koja emitiraju veliku količinu stakleničkih plinova u atmosferu. Goriva iz otpada se proizvode u strogo kontroliranim uvjetima te prema strogim kriterijima kvalitete i kontrole strogim propisima. U Hrvatskoj se takva goriva mogu upotrebljavati u industriji ukoliko zadovoljavaju europske i hrvatske standarde opisane u normi HRN EN 15359:2012. Cementna industrija ima značajnu ulogu u rješavanju problema gospodarenja otpadom u mnogim zemljama zapada, a taj

se trend širi i na svijet. Danas se u svijetu uspješnim tvornicama smatraju one tvornice koje su uspjele 70% svojih potreba za energijom dobiti iz alternativnih izvora kao što je gorivo iz otpada. U razvijenim zapadnim zemljama postoji tendencija potpune zamjene fosilnih goriva alternativnim gorivima. [2] Osim takvog vida energije u proizvodnji cementa troši se velika količina električne energije. Meljava sirovine i cementa energetski je zahtjevan proces. Mljevenje zahtjeva velike količine električne energije potrebne za pokretanje raznih vrsta mlinova koji se koriste u industriji cementa. Stoga se u današnjoj proizvodnji cementa teži razvijanju novih modela koji će smanjiti potrebe za električnom energijom. Aditivi za meljavu su kemijske supstance koje se dodaju cementu u svrhu skraćivanja vremena meljave potrebnog da bi se ostvarila tražena specifična površina cementa, a samim tim postignuta je ušteda električne energije uz zadržavanje istih svojstava cementa kao u slučaju bez aditiva.





## 1. OPĆI DIO

Tehnološki proces proizvodnje cementa (**slika 1**) sastoji se od dvije faze. U prvoj fazi proizvodi se klinker. Klinker se dobiva visokotemperaturnim procesom sinteriranja različitih vrsta sirovine u rotacijskoj peći. U drugoj fazi proizvodnje proizvodi se cement. Cement se proizvodi u mlinovima koji mogu biti različitog oblika i punjenja. Cement u konačnici predstavlja samljevenu smjesu klinkera i gipsa u točno određenom omjeru.

### 1.1. Podjela cementa

Cement se dijeli u dvije osnovne skupine kao silikatni i aluminatni cement. Silikatni cementi su cementi kojima su glavni minerali klinkera silikati, a prema sastavu mogu se podijeliti u podgrupe:

- Čisti Portland cement
- Portland cement s dodacima
- Pucolanski cement
- Metalurški cement
- Miješani cement
- Bijeli cement

Aluminatni cementi kao glavne minerale klinkera sadrže kalcijeve aluminate. Prema namjeni cementi se dijele na cemente opće namjene u koje spada većina silikatnih cementa i cemente posebne ili specijalne namjene u koje spadaju:

- Cementi niske topline hidratacije
- Sulfatno otporni cementi
- Bijeli cement
- Aluminatni cement

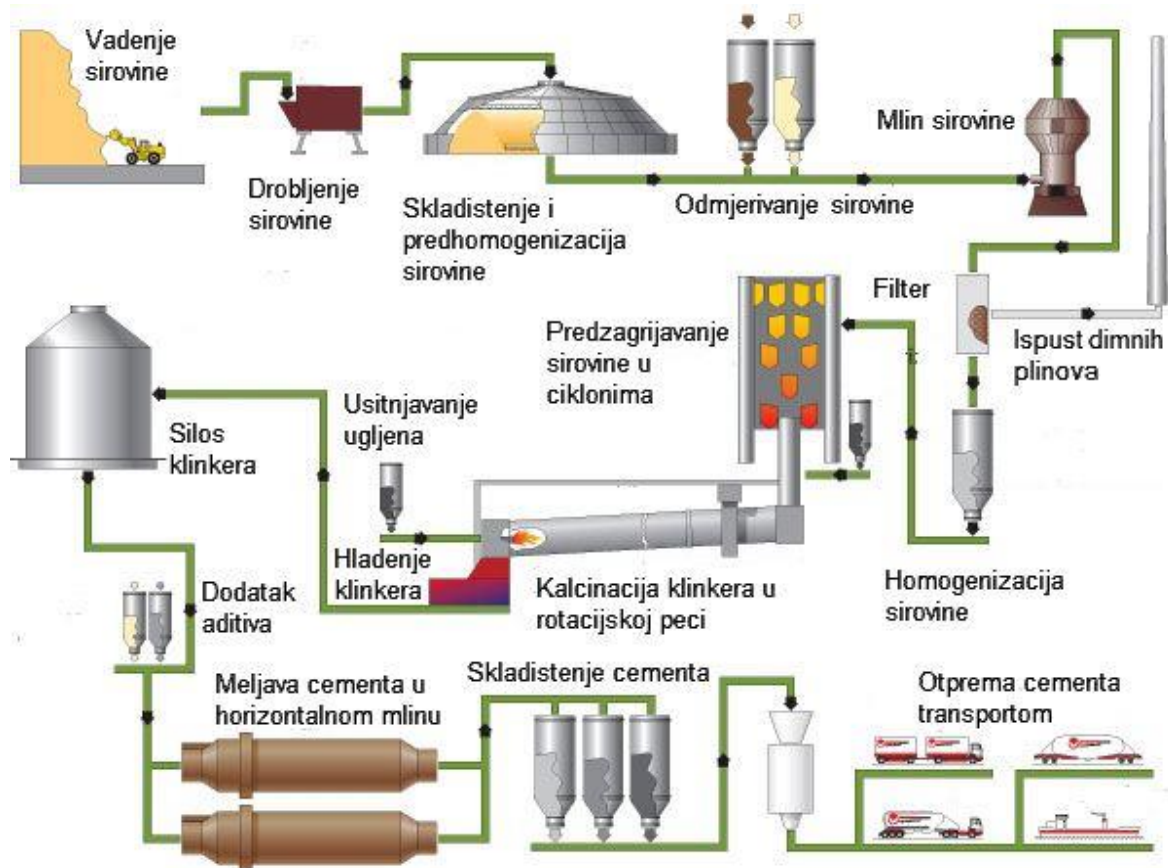
## 1.2. Proizvodnja Portland cementa

Portland cement je hidrauličko vezivo koje se koristi u graditeljstvu. U europskim normama tipovi cementa od Portlandskog klinkera označavaju se kao CEM u rasponu brojeva od I do V:

- CEM I Čisti Portlandski cement
- CEM II Portlandski cement s dodacima
- CEM III Metalurški cement
- CEM VI Pucolanski cement
- CEM V Kompozitni cement

Obični portland cement tip CEM I proizvodi se meljavom klinkera u masenom udjelu od oko 95% i 5 masenih udjela gipsa ( $\text{CaSO}_4 \cdot 2\text{H}_2\text{O}$ ). Portland cementni klinker je izgrađen od različitih minerala koji su karakteristični za Portland cement i to najveće udjalu minerala alita, belita,  $\text{C}_3\text{A}$  i  $\text{C}_4\text{AF}$  kao glavnih hidraulički aktivnih minerala. Tvorba i nastajanje navedenih minerala odvija se pri visokim temperaturama u rasponu od 1250-1450 °C. Pri ovako visokim temperaturama u masi same sirovine koja prolazi kroz rotacijsku peć dolazi do tvorbe glavnih minerala klinkera. Naime sirovina pri ovako visokim temperaturama prelazi u djelomično rastaljeno stanje krute faze dolazi do strukturne reorganizacije alumosilikata koji se nalaze u samoj sirovini u pri čemu nastaju faze karakteristične za minerale klinkera pri temperaturi sinteriranja. [3]

Uz klinker portland cement sadrži gips u masenom udjelu od oko 5% koji služi kao regulator brzine vezanja cementne smjese. Dodatkom vode u cementnu smjesu dolazi do hidratacije cementa o kojoj bitno ovise fizikalno-kemijska svojstva cementa. [4]



**Slika 1.** Pojednostavljeni shematski prikaz procesa proizvodnje cementa [5]

Prikaz kemijskog sastava u obliku oksida koristi se da bi se udjelom oksida prikazao sastav klinkera ili cementa. U kemiji cementa postoji pojednostavljeni prikaz spojeva i minerala da bi se omogućilo lakše čitanje i zapisivanje složenih kemijskih spojeva kao sirovinskih spojeva ili spojeva koji nastaju tijekom procesa proizvodnje.

**Tablica 1.** Oznake i nazivlja u kemiji cementa [6]

Empirijska formula	Oznaka	Empirijska formula	Oznaka
CaO	C	MgO	M
SiO <sub>2</sub>	S	K <sub>2</sub> O	K
Al <sub>2</sub> O <sub>3</sub>	A	N <sub>2</sub> O	N
Fe <sub>2</sub> O <sub>3</sub>	F	TiO <sub>2</sub>	T
H <sub>2</sub> O	H	P <sub>2</sub> O <sub>5</sub>	P
SO <sub>3</sub>	$\bar{S}$	CO <sub>2</sub>	$\bar{C}$

**Tablica 2.** Prikaz nekih od oznaka i nazivlja pojedinih mineralnih faza klinkera i cementa [7]

Naziv	Empirijska formula	Oznaka
Trikalcijevsilikat, alit	$\text{Ca}_3\text{SiO}_5$	$\text{C}_3\text{S}$
Dikalcijsilikat, belit	$\text{Ca}_2\text{SiO}_4$	$\text{C}_2\text{S}$
Trikalcijevaluminat	$\text{C}_3\text{Al}_2\text{O}_6$	$\text{C}_3\text{A}$
Kalcijev aluminat	$\text{CAI}_2\text{O}_3$	CA
Tetrakalcijevaluminatferit	$\text{C}_4\text{Al}_2\text{Fe}_2\text{O}_{10}$	$\text{C}_4\text{AF}$
Kalcijev karbonat	$\text{CaCO}_3$	$\text{C}\bar{\text{C}}$
Kalcijev sulfat dihidrat	$\text{CaSO}_4 \cdot 2\text{H}_2\text{O}$	$\text{C}\bar{\text{S}}\text{H}_2$

Kemijski sastav klinkera (**tablica 3, slika 3**) čine razni minerali silikatne i aluminatne građe kao što su kalcijevi silikati, kalcijevi aluminati i kalcijevi aluminoferiti. U tablici 3 prikazan je kemijski sastav portlandskog klinkera koji se koristi za proizvodnju Portland cementa.

**Slika 3.** Granule klinkera [8]**Tablica 3.** Kemijski sastav portlandskog klinkera [9]

Sastojak	mas %	Sastojak	mas %
$\text{SiO}_2$	16-26	CaO	58-67
$\text{Al}_2\text{O}_3$	4-8	MgO	1-5
$\text{Fe}_2\text{O}_3$	2-5	$\text{Na}_2\text{O}+\text{K}_2\text{O}$	0-1
$\text{Mn}_2\text{O}_3$	0-3	$\text{SO}_3$	0,1-2,5
$\text{TiO}_2$	0-0,5	$\text{P}_2\text{O}_5$	0-1,5

Navedeni spojevi tvore četiri najzastupljenija minerala u klinkeru, a to su alit ( $3\text{CaO SiO}_2$ ), belit ( $2\text{CaO SiO}_2$ ), trikalcijsilikat ( $3\text{CaO Al}_2\text{O}_3$ ) i tetra kalcijev aluminiferit ( $4\text{CaO Al}_2\text{O}_3 \text{Fe}_2\text{O}_3$ ). Iz kemijskog sastava ovih minerala vidljivo je i koji su oksidi najzastupljeniji u klinkeru, kalcijev oksid (CaO), silicijev dioksid ( $\text{SiO}_2$ ), aluminijev oksid ( $\text{Al}_2\text{O}_3$ ) i željezov oksid ( $\text{Fe}_2\text{O}_3$ ).

Važno je napomenuti da ovi oksidi u klinkeru nepostoje kao slobodni oksidi, već međusobnim sinteriranjem tvore navedene minerale, iako u cementu može postojati mali udio slobodnog kalcijevog oksida CaO. [9]

Sukladno Europskom standardu EN 197-1 kao dodaci portlandskom klinkeru mogu se upotrijebiti: granulirana troska (zgura ili šljaka) visokih peći, pucolani (prirodni ili industrijski), leteći pepeli, pečeni škriljevci, vapnenac, filtarska SiO<sub>2</sub> prašina i punila (prirodna ili industrijska). Navedeni dodaci cementu nemaju sposobnost da otvrdnu pod vodom, ali to svojstvo pokazuju u dodatku sa portlandskim cementom. Proizvodnja „čistog“ portlandskog klinkera troši velike količine energije i prirodnih resursa stoga se teži smanjenju udjela klinkera u proizvodnji i povećanju udjela dodatka s čime se može postići ukupna ušteda energije od 50%. Osim toga zamjenom klinkera navedenim dodacima drastično se smanjuje ukupna emisija CO<sub>2</sub> iz rotacijske peći. [10]

### 1.2.1. Sirovina za proizvodnju cementa

Sirovine za proizvodnju cementa, odnosno cementnog klinkera mogu biti prirodne sirovine ili industrijski prerađene sirovine. Za potrebe portland cementa treba se zadovoljiti omjer komponenti sirovine gline i vapnenca u omjeru 1:3. Karbonatnu komponentu sirovine čine vapnenac, kreda ili lapor. Vapnenac je u prirodi vrlo rasprostranjena sirovina, a nalazi se u nekoliko oblika kao što su kalцит, aragonit ili mramor. Svaki od tih oblika ima različit kemijski sastav tj. sadržavaju različitu količinu kalcijevog karbonata CaCO<sub>3</sub> i glinenih komponenti unutar karbonatne sirovine što su glinasti tinjci uključujući ilit. Glinenu komponentu sirovine čine alkalijski aluminosilikati, tinjci i feldspati. Gline osim aluminosilikata sadrže željezov sulfid, željezov oksid, kvarc, kalcijev karbonat. [9]

### 1.2.2. Proces pripreme sirovine za proizvodnju cementa

Početak proizvodnje cementa odvija se u tupinolomu. Sirovina (lapor, vapnenac) se eksploatira postupcima bušenja, miniranja ili strojnim iskopom. Dobiva se materijal širokog granulometrijskog sastava koji je također kemijski neujednačen. Sljedeća faza proizvodnje je faza drobljenja i mrvljenja u drobilicama za sirovinu na red veličine čestice od oko 30 mm. Ujednačeni kemijski sastav je nužan za postizanje dobrih svojstava cementa stoga se sirovina mora ujednačiti odnosno homogenizirati. U proizvodnji cementa postupak homogenizacije se ponavlja u dva navrata. Prvi postupak se naziva predhomogenizacija, a odvija se u postrojenju za predhomogenizaciju tj. deponiju (**slika 2**) gdje se sirovina slaže na hrpe ovisno o sastavu. Sirovina se deponira vertikalno u slojevima, a eksploatira se horizontalno presjecajući slojeve. Sirovina se kemijski analizira u tupinolomu kao i u samoj tvornici. [9]



**Slika 2.** Prikaz mješalice za predhomogenizaciju na deponiju [11]

U procesu proizvodnje potrebno je zadovoljiti traženu kvalitetu klinkera što se postiže komponiranjem sirovine za proizvodnju cementa koja će zadovoljiti cementne module.

Cementni moduli su:

**Hidraulični modul (HM)** koji predstavlja omjer masenog postotka CaO prema sadržaju odnosno masenom postotku silicijeva, aluminijeva i željezovog oksida (HM):

$$HM = \frac{\%CaO}{\%SiO_2 + \%Al_2O_3 + \%Fe_2O_3} \quad (1)$$

Hidraulički modul portland cementa dobre kakvoće ima vrijednosti od 1,7 do 2,4. Cementi s nižim HM pokazuju nisku čvrstoću, a oni s višim vrijednostima nepostojanost volumena.

**Silikatni modul (SM)** je omjer masenog udjela silicijevog oksida prema aluminijevog i željeznom oksidu:

$$SM = \frac{\%SiO_2}{\%Al_2O_3 + \%Fe_2O_3} \quad (2)$$

Uobičajene vrijednosti SM mogu biti između 1,9 i 2,7, a najpovoljnije su između 2,2 i 2,6. Kod viših vrijednosti SM moguće su problemi kod klinkera uslijed smanjenja udjela taline i formiranja većeg udjela belita što utječe na sporije vezanje te otvrdnjavanje hidratiziranog cementa. Kod nižih vrijednosti SM stvara se talina u većem udjelu što povoljno utječe na pečenje klinkera, ali su veće naslage koje se lijepe na unutrašnjost peći.

**Aluminatni modul (AM)** jednak je masenom omjeru aluminijevog i željezovog oksida:

$$AM = \frac{\%Al_2O_3}{\%Fe_2O_3} \quad (3)$$

Vrijednosti aluminatnog modula su između 1,5 i 2,5. AM odgovara fazi taline u klinkeru. Kada je molarni odnos oksida aluminijska i željeza jednak 1 vrijednost AM je 0,637, te se u klinkeru može formirati isključivo  $C_4AF$  (tetrakalcijalumo-ferit), takav cement odlikuje se vrlo niskom toplinom hidratacije, polaganim vezanjem i neznatnim skupljanjem. Cementi s višim AM i niskim SM brzo vežu pa im je potrebna veća količina gipsa za regulaciju vremena vezanja.

**Stupanj zasićenosti** vapnom ili standard vapna (SZ) [4]

$$SZ = \frac{\%CaO}{2,8\%SiO_2 + 1,18\%Al_2O_3 + 0,65\%Fe_2O_3} \cdot 100 \quad (4)$$

Stupanj zasićenja vapnom pokazuje maksimalni sadržaj vapna koji se može kemijski vezati sa oksidima  $SiO_2$ ,  $Al_2O_3$  i  $Fe_2O_3$ . Potpuna zasićenost postignuta je kada je cjelokupni sadržaj  $SiO_2$  vezan kao  $C_3S$ , cjelokupni sadržaj  $Fe_2O_3$  vezan kao  $C_4AF$  s ekvivalentnom količinom  $Al_2O_3$ , ostatak aluminij(III)oksida vezan kao  $C_3A$ . Optimalna vrijednost iznosi 66-100%. [7]

### 1.2.3. Uloga izmjenjivača topline u proizvodnom procesu cementa

Sirovina se putem pokretne trake doprema do silosa sirovine, a zatim se sirovina važe prema željenim masenim udjelima. Sirovinu je potrebno samljeti do veličine čestica od 90  $\mu m$  što je najisplativije vršiti u vertikalnim valjkastim mlinovima. Takvi mlinovi rade na principu potiska kojeg proizvode tri konusna valjka koja se okreću oko rotirajuće ploče. Samljevena sirovina se homogenizira u silosu za homogenizaciju. Sirovina se do silosa za homogenizaciju doprema pneumatskim prijenosom. Iz homogenizacijskog silosa sirovina se elevatorom podiže na visinu tornja za predgrijavanje od 40 m. Sirovina za proizvodnju cementa prije ulaza u rotacijsku peć, prolazi kroz sustav izmjenjivača topline koji postavljeni kaskadno jedan iznad drugog. Naime riječ je o Humboldtovim izmjenjivačima topline koji predstavljaju ciklone koji protustrujno izmjenjuje toplinu između sirovine koja ulazi na vrh izmjenjivača topline koja se kreće prema dnu kroz seriju od četiri stupnja ciklona kao izmjenjivača topline. U suprotnom smjeru od smjera kretanja sirovine se kreću ispušni/sagorijevni plinovi iz rotacijske peći. Toplina koja je sadržana u sagorijevnim plinovima prenosi se na sirovinu pri čemu se sirovina grije do temperature od 800 °C netom prije samog ulaza u rotacijsku peć. Sagorijevani plinovi na izlazu iz izmjenjivača topline se hlade na temperaturu od cca 350 °C, koji se odvođe u vodeni toranj radi dodatnog hlađenja odnosno prevencije stvaranja dioksina i povećanje efikasnosti korištenja filterarskih sustava u uklanjanju eventualno zaostale prašine prije puštanja plinova u atmosferu. [9]



**Slika 4.** Toranj sa ciklonima za pregrijavanje u tvornici sv. Kajo

U modernim sustavima za pečenje portlandskog klinkera sirovinski materijal nakon prolaza kroz ciklone ulazi u predkalcinator u kojem postiže temperature raspona 850-900 °C uz stupanj kalcinacije odnosno otpuštanje CO<sub>2</sub> od 95%. Proces predgrijavanja sirovine se sastoji od dva dijela (**slika 5**):

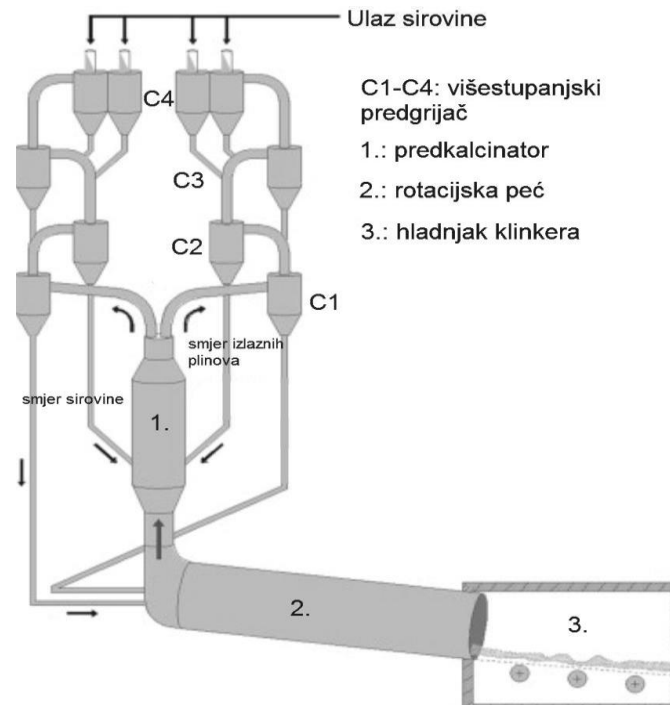
- Višestupanjski predgrijač
- Predkalcinator.

Značenje navedenih postrojenja najbolje potvrđuje materijalna bilanca utroška topline koja se primjenom višestupanjskih predgrijača topline svela na manje od 3350 kJ/kg klinkera. Osim predgrijavanja ovakav sustav predgrijača djelomično provodi kalcinaciju (dekarbonizaciju sirovine). Zbog toga sirovina pri izlasku iz predgrijača postiže stupanj kalcinacije od oko 50%, a rotacijska peć uglavnom služi za provođenje procesa sinteriranja. Sirovinska smjesa na početku predgrijavanja ulazi u prvi stupanj ciklonskog predgrijača. U prvom stupnju predgrijača sirovine dostiže temperature od oko 300 °C što odgovara temperaturu izlaznih plinova iz peći. U drugom stupnju predgrijača sirovina se zagrijava do otprilike 500 °C. U trećem i četvrtom stupnju predgrijača postiže se temperatura do 800 °C. Vremenski prolaz sirovine kroz višestupanjski izmjenjivač iznosi oko 30 sekundi. [4]

Predkalcinator ima ulogu predkalciniranja sirovine. Komora predkalcinatora je smještena između posljednjeg stupnja ciklonskog izmjenjivača i rotacijske peći na način da prihvaća sirovinu iz peći. U ovoj fazi se dodaje 60% ukupne potrebe goriva. Predkalcinator uzima zrak iz



hladnjaka koji ima temperaturu od oko 800 °C vruće dimne plinove iz peći pri temperaturi od oko 1000 °C. Takvi sustavi predgrijavanja omogućuju povratni tok energije („reciklaža energije“) za proces te se na taj način maksimalno smanjuje neželjeni gubitak energije i povećava toplinska učinkovitost procesa.



**Slika 5.** Shematski prikaz tornja za predgrijavanje sirovine za proizvodnju cementa [12]

Cikloni osim uloge predgrijavanja vrše odvajanje plina od prašine. Prašina koja se akumulira na dnu ciklona se preko dozatora ispušta u zračni koritasti transporter, te odatle u zračni lift i silos sirovinskog brašna. Plinovi odvojeni od prašine se izvlače iz mlina optočnim ventilatorom i transportiraju u vodotoranj. Vodotoranj ima svrhu hlađenja otpadnih plinova na temperature prikladnu radu vrećastog filtera. Hlađenje struje plinova postiže se na nekoliko načina:

- ubrizgavanjem vodene magle u struju vrućih plinova
- uvođenjem svježeg zraka u struju plinova
- uvođenjem otpadnog plina iz mlina sirovine.

Vrećasti filter (**slika 6**) sadrži 8 komora u kojima se ravnomjerno distribuiraju plinovi koji ulaze u filter kroz ulazni otvor. [13]



**Slika 6.** Vrećasti filter [13]

#### 1.2.4. Rotacijska peć i tvorba minerala klinkera

Sirovina nakon predgrijavanja ulazi u rotacijsku peć (**slike 7 i 8**) u kojoj se odvija najvažniji dio proizvodnje cementa, a to je dobivanje klinkera. Rotacijska peć predstavlja cilindar od 30 do 50m dužine, promjera odnosno visine od 1 do 4,7 m (nekad su rotacijske peći imale dužinu oko 200 m, ali bez predgrijavanja u ciklonima), Vanjska stijenka peći građena je od čelika, a unutrašnja stijenka od vatrostalne opeke debljine do 0,5 m. [14]

Postoje razne izvedbe rotacijskih peći različitih dužina. Brzina rotacije za peć dužine 45 m iznosi 0,65 do 1,95 okr./min uz snagu elektromotora koji rotira peć od 600 kW. Peć je blago nagnuta pod kutom od 3° do 4° tako da materijal klizi od početka do kraja peći. Pomoćni pogon peći napajan iz mreže ili agregata osigurava nesmetanu rotaciju peći bez obzira na kvar u procesu ili nestanak električne struje. Na donjem dijelu rotacijske peći nalazi se plamenik. Gorivo je iznimno bitna stavka u proizvodnji cementa. Fizikalno stanje goriva direktno utječe na emisiju štetnih  $\text{NO}_x$  i  $\text{CO}_2$  plinova. Spaljivanjem fosilnih goriva kao što su ugljen ili petrol koks nastaju velike količine navedenih plinova. Kruta goriva emitiraju znatnu količinu  $\text{NO}_x$ -a i doprinose lokalnom zagrijavanju mjesta. Osim toga takva goriva je potrebno samljeti u mlinovima na određenu finoća da bi se mogli koristiti u proizvodnji cementa. Stoga možemo zaključiti da su takva goriva ekonomski manje isplativija od alternativnih goriva. Alternativna goriva su razne vrste obrađenog otpadnog materijala koji ostaje nakon što se iskoriste sve mogućnosti ponovne upotrebe ili reciklaže. Vrste takvih goriva su otpadna ulja, biomasa (komina masline, otpadno drvo, mulj iz otpadne vode), obrađeni kruti otpad iz domaćinstva, iskorištene gume. [13] Njihovom se upotrebom smanjuju količine stakleničkih plinova. Zbog visokih temperatura i

specifičnosti reakcija u rotacijskoj peći cjelokupna masa alternativnih goriva se apsorbira u klinker s čime se postižu dvije bitne stavke: [7]

- nema potrebe za dodatnim zbrinjavanjem pepela
- zbog razvijanja visokih temperatura u rotacijskoj peći (do 2000 °C) organske tvari se raspadaju, a štetne tvari poput teških metala ( $\text{Cr}^{6+}$ ) čvrsto se ugrađuju u minerale klinkera pri čemu postaju inertni i nemoguće ih je ponovno aktivirati. [13]

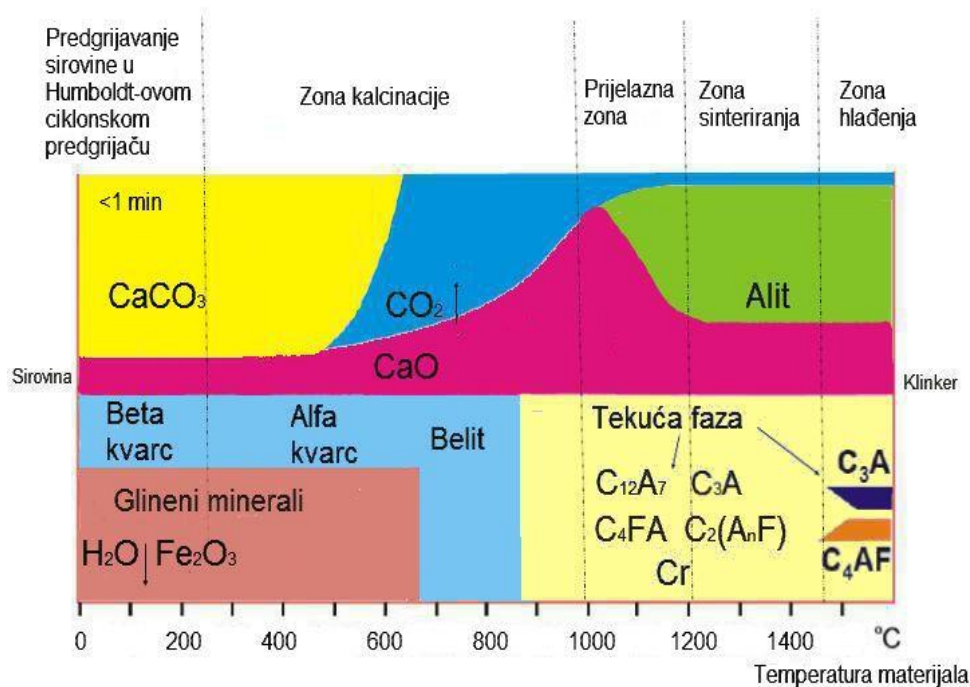


**Slika 7.** Prikaz početka rotacijske peći u postrojenju sv. Kajo



**Slika 8.** Prikaz kraja rotacijske peći u postrojenju sv. Kajo

Kemijske promjene i novonastale faze koje nastaju prilikom visokotemperaturnih procesa u rotacijskoj peći prikazane su na sljedećem shematskom prikazu (**slika 9**)



**Slika 9.** Prikaz visokotemperaturne pretvorbe sirovine u klinker [15]

U zoni kalcinacije dolazi do prijelaza kalcijevog karbonata CaCO<sub>3</sub> u oblik slobodnog vapna CaO uz izdavanje ugljikovog dioksida CO<sub>2</sub> pri temperaturama oko 1000 °C:



U prijelaznoj zoni na temperaturama između 1000 i 1200 °C dolazi do formiranja prve tekuće faze u obliku taline kao i jako bitnog minerala portlandskog klinkera -belita. Prijelazna zona traje oko 5 minuta, a zatim se u najvažnijoj fazi proizvodnje visokotemperaturne pretvorbe (faza sintiranja) sirovina uvelike pretvara u klinker na temperaturi od oko 1400 °C. Na temperaturi sintiranja dolazi do nastajanja bitnih mineralnih sastojaka portlandskog klinkera. Prilikom procesa sintiranja dolazi do nastajanja rastaljene i čvrste faze. Iz rastaljene faze komponente glinenih oksida nastaju sinter produkti u obliku aluminata C<sub>3</sub>A i aluminoferita C<sub>4</sub>AF. Pri temperaturama većim od 1250 °C dolazi do prelaska belita u formu alita. Kod procesa visokotemperaturne pretvorbe ključno je postići dobar omjer između čvrste faze, tekuće faze i međufaze. Povećanje tekuće faze na nižim temperaturama postiže se povećanjem udjela „topitelja“ (MgO, Na<sub>2</sub>O), a za brzinu nastajanja alita iz belita koriste se mineralizatori koji mogu imati također djelovanje topitelja. [9] Zrak za izgaranje goriva ulazi u peć predgrijan na temperaturi između 800 do 900 °C što omogućava potpunu razgradnju organskih spojeva.

Hlađenje klinkera vrlo je važan dio proizvodnje portlandskog klinkera. Ključno je da se temperatura klinkera spusti do temperature oko 1250 °C prije nego što klinker dođe na hladnjak klinkera zbog zadržavanja alita u željenoj formi odnosno da nebi došlo do mineraloške razgradnje klinkera. Takvo hlađenje se provodi naglo što je bitno za buduća svojstva cementa u smislu reaktivnosti. Izlaskom iz peći završena je transformacija sirovine u konačni poluproizvod-klinker. [4]

Dobiveni klinker su sivo-crne granule reda veličine 0,5 - 4 cm. Nakon procesa kalcinacije u rotacijskoj peći klinker ide u hladnjak klinkera (**slika 10**) gdje se hladi do sobne temperature propuhivanjem zraka uz mogućnost raspršivanja vodom u obliku kapljica. Proces hlađenja u hladnjaku nema bitne važnosti za svojstva klinkera. Kada se klinker ohladi skladišti se u silose ili klinker halu iz kojih se zatim dozira za proces meljave cementa.



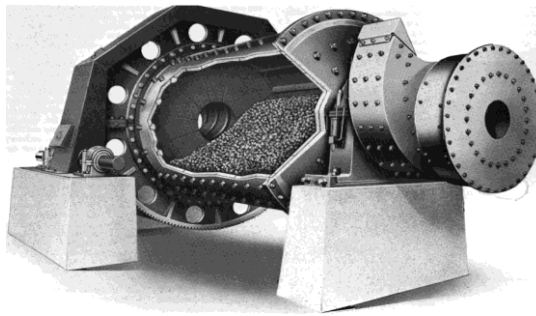
**Slika 10.** Prikaz hladnjaka klinkera u tvornici sv. Kajo

### 1.2.5. Proces mljevenja klinkera i proizvodnja cementa

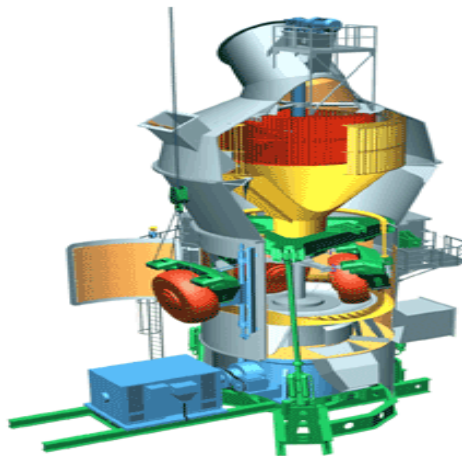
Meljava cementa se najčešće vrši u horizontalnim dvokomornim mlinovima sa čeličnim kuglama u koje se doziraju klinker i gips sa ili bez dodataka ovisno o vrsti cementa koji se proizvodi. Nakon procesa meljave dobiven je gotov proizvod cement koji se skladišti u silose po vrsti cementa. Cement se na kraju procesa proizvodnje pakira i otprema kamionom, vlakom ili brodom.

Postoje četiri osnovne vrste mlinova koji se koriste za mljevenje klinkera u fazi proizvodnje cementa, a to su:

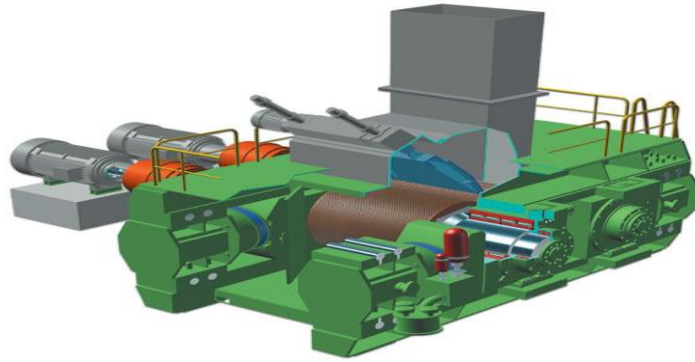
- Horizontalni cijevni mlin (**Slika 11**)
- Vertikalni valjkasti mlin (**Slika 12**)
- Valjkasti mlin „Roller Press“ (**Slika 13**).



**Slika 11.** Horizontalni cijevni mlin [16]



**Slika 12.** Vertikalni valjkasti mlin [17]



**Slika 13.** „Roller press“ [18]

**Horizontalni cijevni mlin** se danas najčešće koriste u proizvodnji cementa unatoč visokoj energetskej potrošnji. Prednost takvih mlinova je u tome što se mogu koristiti u raznim kombinacijama s ostalim uređajima za mljevenje.

**Vertikalni valjkasti mlin** su postali popularni u zadnjem desetljeću zbog manje energetske potrošnje i većeg kapaciteta za mljevenje.

**Valjkasti mlin („Roller Press“)** je noviji mlin koji se koristi u modernim izvedbama sa separatorom omogućava najmanju energetske potrošnju od svih mlinova. [19]

Specifična potrošnja energije mlina glavni je pokazatelj energetske učinkovitosti mlina, a mjere se u kWh/t sirovine, klinkera ili cementa. Na temelju specifične potrošnje može se uspoređivati različite vrste mlinova kao i moguće modifikacije klinkerskog ili cementnog sastava čiji rezultati imaju direktan odnos na specifičnu potrošnju energije mlina. U sljedećoj tablici prikazani su odnosi pojedinih parametara između tri različita mlina.

**Tablica 4.** Usporedba specifične potrošnje energije kugličnog mlina, kombiniranih mlinova (KM i RP) i vertikalnog valjkastog mlina [10]

Osnova: 3200 g/cm <sup>2</sup>	Kuglični mlin	Kuglični mlin+Valjkasti mlin (kombinirano mljevenje)	Vertikalni valjkasti mlin
Dužina mlina (m)	4,6x14,25	KM 4x8,75 + RP 16x10	-
Snaga mlina (kW)	4350	3400	2900
Izlaz iz mlina (t/h)	150	150	150
Specifična potrošnja energije mlina (kWh/t)	29,0	22,7	19,3
Specifična potrošnja energije u odnosu na kuglični mlin (%)	100	78	67
Specifična potrošnja energije pomoćnih uređaji (kWh/t)	5,0	8,0	11,6
Specifična potrošnja energije pogona (kWh/t)	34,0	30,7	30,9
Ukupna potrošnja energije u odnosu na instalaciju kugličnog mlina (%)	100	90	91

Na temelju rezultata iz tablice možemo zaključiti da je energetske nabolje rješenje vertikalni valjkasti mlin koji ima najmanju specifičnu potrošnju energije za istu izlaznu količinu kao kod ostalih mlinova.

U današnjoj proizvodnji cementa najviše se koriste horizontalni mlinovi punjeni čeličnim kuglama unatoč visokoj energetskej potrošnji većoj nego u slučajevima s vertikalnim mlinovima. Neki od razloga upotrebe takvih mlinova su: niži troškovi ulaganja, lakše održavanje, lakša zamjena potrošenih dijelova. Svaka tvornica cementa ima svoj plan proizvodnje stoga je ključno postaviti pitanja kakvu vrstu cementa tvornica proizvodi, kakva je mogućnost ugradnje novih tehnologija u proces proizvodnje, kakve su mogućnosti ulaganja u proizvodnju te o mogućnosti kontroliranja određene opreme. Stoga se može zaključiti da odabir mlinova za meljavu cementa isključivo ovisi o proizvođaču cementa odnosno svaka tvornica koristi onu vrstu mlina koju može najbolje uklopiti u cjelokupni proces proizvodnje. [10]

### 1.3. Proces mljevenja u kugličnom mlinu

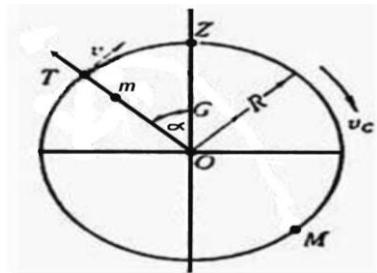
Trenutna proizvodnja cementa iznosi oko 1,5 milijardi tona godišnje i povećava se za oko 1% svake godine. Proizvodnja cementa zahtjeva velike količine električne energije. Energija koja se upotrebljava u fazi meljave cementa kreće se oko 110 kWh/tona sirovine. Oko 30% energije



opada na meljavu sirovine dok 40% energije se koristi za meljavu cementa kao gotovog proizvoda. Cilj proizvodnje u budućnosti je smanjiti količinu energije razvijanjem ekonomičnijih tehnologija koje će u konačnici dati proizvod jednake ili bolje kvalitete uz uštedu energije.

Mljevenjem sirovine postiže se smanjenje veličine čestica. Kod mljevenja cementa, kvaliteta odnosno čvrstoća cementa je u direktnoj vezi sa veličinom čestica cementa. Svrha mljevenja je stvaranje što veće reaktivne površine za postizanje hidratacijskih svojstava cementa. Meljava cementa se provodi u horizontalnom mlinu. Za efikasan rad mlina bitno je zadovoljiti sljedeće faktore: optimalni broj okretaja, ispravna veličina komore za meljavu, vrste obloge, količina, tip i vrsta tijela za meljavu. Meljava cementa (uz mogućnost meljave sirovine) najčešće se vrši u horizontalnom mlinu s čeličnim kuglama. Za pravilan rad takvog mlin nužno je poznavati pojmove kritične brzine i optimalnog broja okretaja. Kritična brzina horizontalnog kugličnog mlina je ona brzina rotacije pri kojoj centrifugalna sila neutralizira silu gravitacije koja djeluje na čelične kugle tijekom meljave. Kugle pri tome ne padaju već se lijepe za stjenke mlina i prema tome ne vrše koristan rad. [20]

Ako se kugla nalazi na nekoj poziciji  $m$  unutar mlina pod kutem  $\alpha$  u odnosu na os mlina, na nju djeluje centrifugalna sila (**slika 14**):



**Slika 14.** Prikaz djelovanja centrifugalne sile na položaj čelične kugle  $m$  unutar cijevnog horizontalnog mlina [21]

$$C_F = m\omega^2 r = \frac{G\omega^2 r}{g} \quad (6)$$

Gdje je:

$C_F$ - centrifugalna sila (N)

$m$ -masa (kg)

$\omega$ -kutna brzina (rad / s)

$r$ -radijus (m)

$G$ -kostanta gravitacije ( $6,67259 \times 10^{-11} \text{ m}^3 / \text{kg} \cdot \text{s}^2$ )

$g$ -gravitacijska akceleracija ( $\text{m} / \text{s}^2$ )

$i$  sila gravitacije: [22]

$$P = G \sin \alpha \quad (7)$$

Gdje je:

$P$ -sila gravitacije ( $N$ )

$A$ -kut položaja kugle

Znajući da je centrifugalna sila veća ili jednaka gravitacijskoj, nakon sređivanja dobiva se izraz:

$$n = \sqrt{\frac{60^2 g}{4\pi^2 r}} = \frac{42,3}{\sqrt{D}} \quad (8)$$

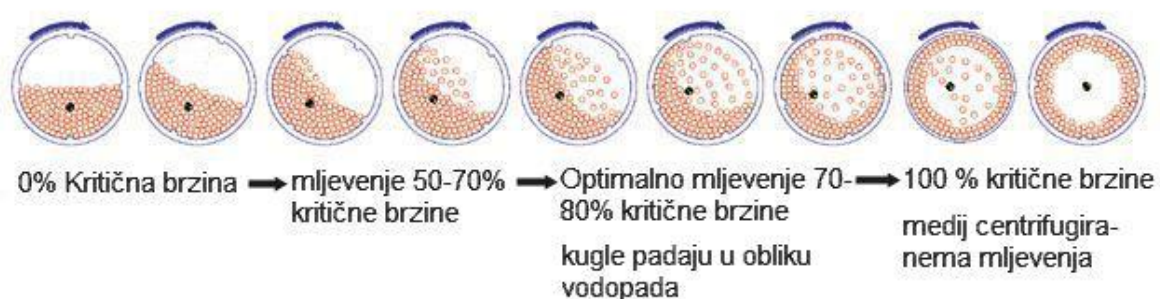
Gdje je:

$n$ -broj okretaja mlina ( $1 / \text{min}$ )

$D$ -promjer mlina ( $m$ )

Optimalni broj okretaja mlina je 65-90% od kritične brzine (**slika 15**). Za mlinove promjera većeg od 1,7m koristi se sljedeća formula: [19]

$$n = \left(\frac{32}{\sqrt{D}}\right) - 3(D - 1,7) \quad (9)$$



**Slika 15.** Prikaz odnosa optimalnog broja okretaja i kritične brzine [23]

Postoje modeli koji definiraju energiju koju zahtjeva mlin. Preko tih modela se pokušava doći do što manjih troškova proizvodnje (smanjenje energije) uz povećanje efikasnosti mlina. Sljedeća jednačba predstavlja faktore efikasnosti (Rowland, 1975.) preko kojih se dolazi do ključnog podatka radnog indeksa koji definira potrebnu potrošnju električne struje za meljavu tone sirovine ( $kWh/t$ ):

$$W_m = W_i \left( \frac{10}{\sqrt{P_{80}}} - \frac{10}{\sqrt{F_{80}}} \right) \quad (10)$$

Gdje je:

$W_m$ - specifična snaga motora ( $kWh / t$ )

$W_i$ - Bondovradni indeks za kuglični mlin ( $kWh / t$ )

$P_{80}$ - veličina sita koja odgovara prolazu 80% produkta ( $\mu m$ )

$F_{80}$ - veličina sita koja odgovara prolazu 80% sirovine ( $\mu m$ ) [24]

### 1.3.1. Industrijski horizontalni cjevasti mlin sa čeličnim kuglama (meljava cementa)

Meljava u horizontalnom mlinu se vrši udaranjem čeličnih kugli o materijal koji se melje, a veličina kugla kojima se puni mlin kreće se od 20 do 90 mm. Mlin se puni čeličnim kuglama do otprilike 290 tona.

Horizontalni cjevasti mlin (**slika 16**) se sastoji od dvije komore. Duljina mlina iznosi do cca. 16 m, a visina oko 4,5 m. Prva komora je kraća od druge i obuhvaća od 28-34% ukupne duljine mlina, a služi za drobljenje većih gromada sirovine. U drugoj komori čija se duljina kreće 66-72% ukupne duljine mlina materijal se melje na finije čestice do potrebne specifične površine (Blein, m<sup>2</sup>/kg) kao glavnog pokazatelja kvalitete meljave. Prva komora sadrži punjenje čeličnih kugla veličina 80, 60, 50 mm, a u drugom dijelu mlina koriste se čelične kugle manje od 25 mm. Komore mlina odvojene su tzv. dijafragmom koja omogućava česticama određene veličine da prođu iz prvog dijela mlina u drugi dio. Gotovi materijal iz mlina izlazi kroz čelične rešetke koje sprječavaju izlaz čeličnih kugla iz mlina. Finalni produkt predstavlja finu frakciju, dok se ona grublja frakcija vraća u mlin putem zračenog separatora. Ukupni kapacitet mlina iznosi oko 120 t/h ovisno o potrebnoj specifičnoj površini, potrošnja električne energije za prvu komoru kreće se od 9 do 11 kWh/tona sirovine. Za komoru koja uzima 34% duljine mlina vrijede sljedeći parametri: [24]

*Specifična površina: 280-300 m<sup>2</sup>/kg*

*Postotak kritične brzine: 70-72%*

*Granulometrija klinkera: >50 mm*

Duljina mlina ovisi o brzini okretaja, unutrašnjem dizajnu mlina i vrsti cementa koji se želi proizvoditi.

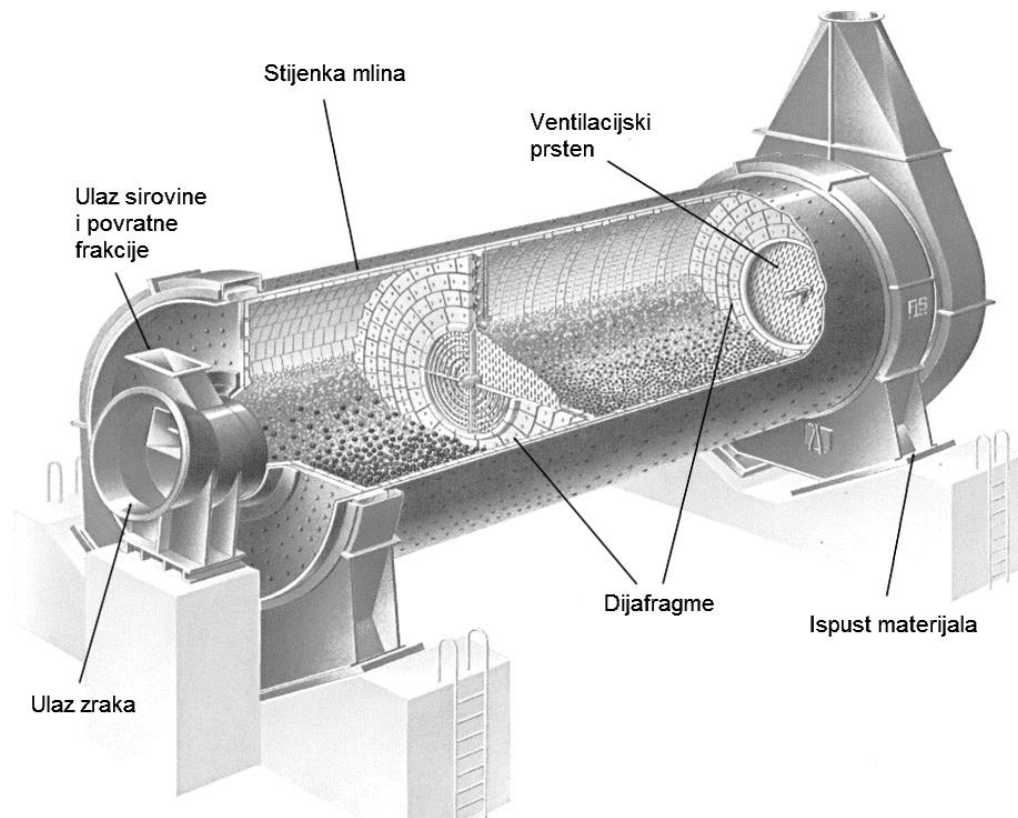
**Tablica 5.** Raspodjela veličine čestica s navedenom veličinom kugli u prvoj komori mlina: [25]

<i>Veličina kugla (mm)</i>	<i>Gruba frakcija (%)</i>	<i>Fina frakcija (%)</i>
90	<b>36,5</b>	<b>23</b>
80	<b>29,5</b>	<b>32</b>
70	<b>24</b>	<b>20</b>
60	<b>10</b>	<b>25</b>

**Tablica 6.** Raspodjela veličine čestica s navedenom veličinom kugli u drugoj komori mlina:

[25]

<i>Veličina kugla (mm)</i>	<i>Gruba frakcija (%)</i>	<i>Fina frakcija (%)</i>
38	<b>17</b>	<b>0</b>
32	<b>18</b>	<b>15</b>
25	<b>29</b>	<b>30</b>
22	<b>27</b>	<b>30</b>
19	<b>9</b>	<b>25</b>



**Slika 16.** Horizontalni cjevasti mlin sa čeličnim kuglama [25]

### 1.3.2. Punjenje mlina kuglama

Stupanj punjenja mlina je omjer između volumena kojeg zauzimaju kugle za mljevenje i volumena mlina. Stupanj punjenja mlina varira između 28% i 45%. Stupanj punjenja manji od 28% uzrokuje klizanje kugli po oblozi mlina, dok stupanj punjenja veći od 45% uzrokuje smetnje na putanjama kugli za vrijeme meljave. Optimiziranje punjenja kuglama je ključno da bi se uštedila električna energija potrebna za pokretanje mlina.

Teoretska veličina kugla računa se preko sljedeće formule:

$$B = 20,17 \sqrt{\frac{F}{K}} \sqrt[3]{\frac{W_i S}{C_s \sqrt{D}}} \quad (11)$$

Gdje je:

$B$  - promjer kugle (m)

$F$  - veličina čestice materijala ( $\mu\text{m}$ )

$W_i$  - Radni index (kW/t)

$C_s$  - postotak kritične brzine mlina (%)

$S$  - specifična težina čestica materijala ( $\text{g}/\text{cm}^3$ )

$D$  - unutrašnji promjer mlina (m)

$K$  - konstanta proporcionalnosti;  $K=335$  [19]

**Tablica 7.** Distribucije veličina kugli za mlin po Bondu [26]

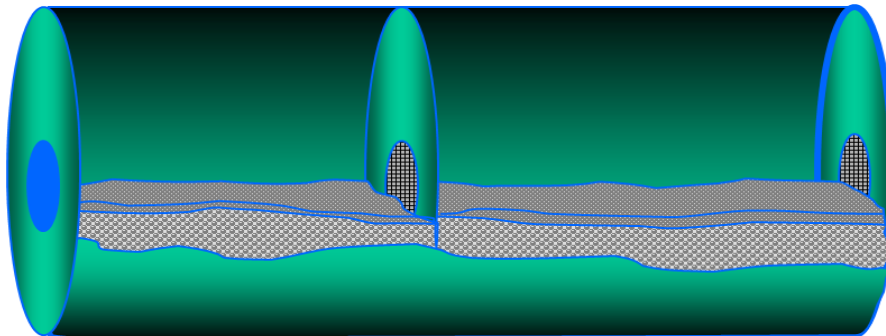
Punjenje kuglama –težinski postotci %							
Promjer kugli (mm)							
114,3	23						
101,6	31	23					
88,9	18	34	24				
76,2	15	21	38	31			
63,5	7	12	20,5	39	34		
50,8	3,8	6,5	11,5	19	43	40	
38,1	1,7	2,5	4,5	8	17	45	51
25,4	0,5	1	1,5	3	6	15	49
<b>Ukupno (%)</b>	<b>100</b>	<b>100</b>	<b>100</b>	<b>100</b>	<b>100</b>	<b>100</b>	<b>100</b>

Za efikasnost mlina nužno je voditi računa o čeličnim kuglama (**slika 17**). Cilj procesa je sačuvati kugle sa što manje deformacija i lomljenja. Uz to ključno je kvalitetno sortiranje mlina po veličini kugli. Za prvu komoru kugle se sortiraju svakih 5000-7000 h, dok za drugu komoru sortiranje se vrši svakih 10000-14000 h. Unatoč svim teoretskim podlogama i eksperimentalnim istraživanjima tijekom rada mlina dolazi do trošenja kugli. Trošenje nastaje iz više razloga kao što su: klizanje kugli po oblozi mlina, kotrljanje kugli, toplinska koncentracija na mjestu udara, erozija, hladni zavar. Trošenje kugli izazvano klizanjem ovisi o opterećenju mlina, punjenju mlina, o materijalu kugli, te o materijalu koji se melje. Erozijski ima iste efekte kao pjeskarenje. Toplinska koncentracija također djeluje štetno na čelične kugle uslijed trenutnog povećanja temperature na mjestima udara. Materijal se u kratkom intervalu zagrije do 1000 °C uslijed čega omekša. [26]

Do hladnog zavara dolazi kad kugle udaraju u oblogu. Hladni zavar nastaje na metalno čistim površinama udarcem, što prouzročava lom čestica sa površine kugli. U radu mlina treba voditi računa o deformacijama kugli te vršiti nadopunu mlina i zamjenu istrošenih kugli. [19]

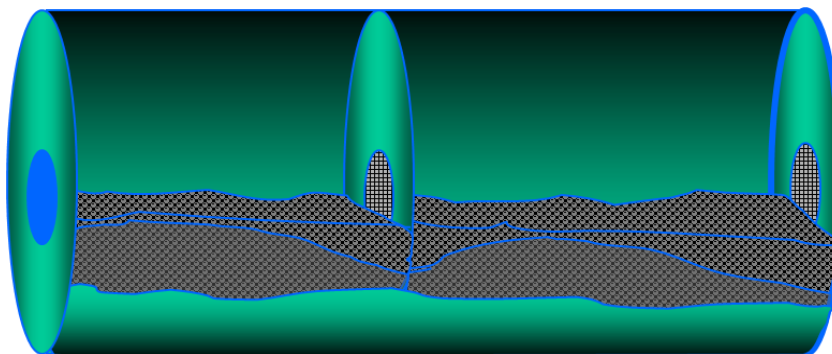
**Slika 17.** Čelične kugle za punjenje horizontalnog mlina [27]

Stupanj punjenja mlina (**slika 18 i slika 19**) označava omjer između volumena kojeg zauzimaju kugle za mljevenje i volumena mlina. Stupanj punjenja mlina se kreće između 28 i 45%.



**Slika 18.** Nedovoljno ispunjen mlin [25]

U slučaju nedovoljnog punjenja mlina sa kuglama dolazi do smanjenje efikasnosti meljave. Kugle u tom slučaju ostaju zalijepljene za stjenku odnosno ne padaju nakon što dosegnu odgovarajuću visinu.

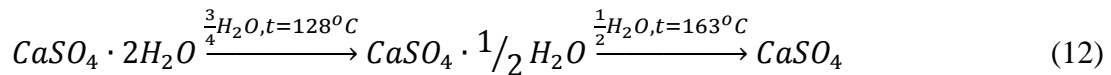


**Slika 19.** Prepunjen mlin [25]

Kod slučaja prepunjenog mlina također je smanjena efikasnost meljave. Pri većem stupnju punjenja mlina kugle se međusobno više troše i deformiraju. Osim toga povećana količina kugli izaziva oštećenje unutrašnje obloge mlina. Takav rad mlina izaziva jaku buku stoga je nužno optimizirati količinu punjenja kugli sa brojem okretaja mlina odnosno kritičnom brzinom.

Za dobivanje željene kvalitete cementa nužno je održavanje temperature. Promjene temperature mogu utjecati na gips koji je sastavni dio cementa. Temperatura na izlazu iz mlina nebi smjela preći 110 °C, iz razloga da bi se spriječila potpuna dehidracija gipsa. Također temperatura nebi smjela biti manja od 90 °C da bi se osigurao potrebni stupanj dehidracije gipsa. Sirovi gips se u prirodi javlja kao gips  $\text{CaSO}_4 \cdot \text{H}_2\text{O}$  ili kao anhidrit  $\text{CaSO}_4$ . Svojstva sirovog gipsa variraju stoga je nužno poznavati njegov sastav prije samog ulaska u proces. Posebno se treba

voditi računa o količini sumpora u cementu kojem mu je izvor gips koji se dodaje za vrijeme meljave. Na višim temperaturama dolazi do dehidracije gipsa na sljedeći način:



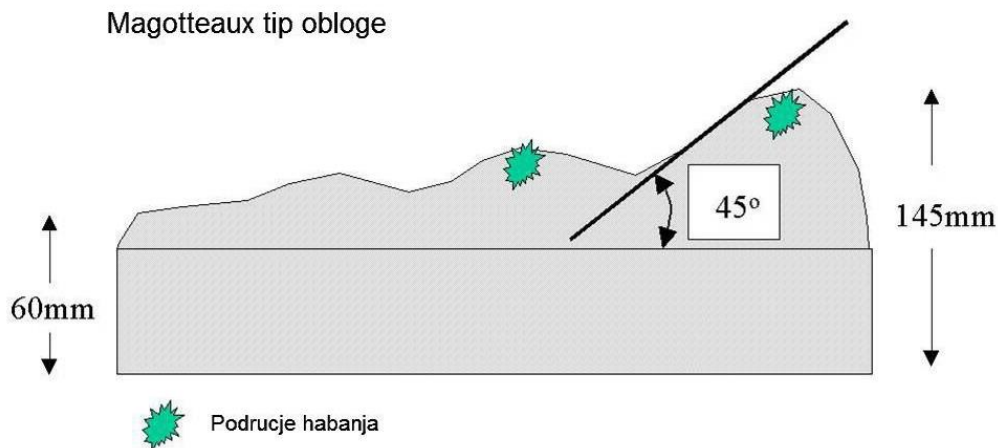
$\text{CaSO}_4 \cdot 2\text{H}_2\text{O}$  naziva se kalcinirani gips ili semihidrat. [28]

### 1.3.3. Vrste obloga

Mlinovi u svojoj unutrašnjosti sadržavaju razne vrste obloga koje imaju namjenu da smanje trošenje kugli, ali i očuvaju oblogu mlina od formiranja utora i brazdi. Obloga treba imati točno određenu debljinu jer deformacijom stanjene obloge došlo bi do nagomilavanja materijala i tijela za meljavu na nekom mjestu u cilindru što u konačnici znači smanjenje efikasnosti meljave. Postoje razne vrste obloga kao što su: obloga sa jednim valom, obloga sa dva vala, Corrugated obloga, obloga s uklinjenim profilom, Lorain obloga, obloga blokovskog tipa, Shiplap obloga, obloga s utorom. Debljina obloge ovisi o promjeru mlina i o veličini kugli, a kreće se od 30 do 63 mm. Osnovni princip samosortirajućih obloga (**slika 20**) je da oblik obloge uzrokuje klasifikaciju kugli za mljevenje po veličini. Komore u kojima se odvija gruba meljava nisu pogodne za upotrebu samosortirajućih obloga. Neke od samosortirajućih obloga su Carman, Siegten-Magotteaux (**slika 21**) i FLS obloga. Klizanje (trenje) je između površine kugli po oblozi mlina je odgovorno za nastajanje utora. Iskorištavanje rada klizanja kugli po oblozi za meljavu doveo je do primjene obloga s kružnim utorima. Prema podacima proizvođača, upotreba ovakvih obloga reducira potrošnju energije za 20% i povećava produktivnost za 10%. [29]



**Slika 20.** Prikaz samosortirajuće obloge koja omogućuje kaskadno padanje čeličnih kugli [25]



**Slika 21.** Magotteaux samosortirajuća obloga koja pokazuje veliko habanje obloge (pojavljivanje utora) stoga nema bitnu ulogu u proizvodnji [25]

#### 1.3.4. Kvaliteta meljave

Kvaliteta odnosno finoća meljave se manifestira preko specifične površine. Finoća cementa može se kontrolirati izračunavanjem specifične površine ili određivanjem ostatka na situ. Specifična površina usko je povezana sa reaktivnosti koja je ključna kod procesa hidratacije cementa. Procesom meljave dobiva se gotov cement određene specifične površine npr. Portland cement ili CEM I 3600 m<sup>2</sup>/kg, specifične površine za razne vrste cementa kreću se od 2000 do 5000 m<sup>2</sup>/kg. Veličine čestica od 3 do 30 mikrona doprinose čvrstoći cementa odnosno dobrim hidratacijskim svojstvima. Specifična površina nije dovoljan faktor da bi meljava cementa bila uspješna. Nužna je zadovoljiti faktore kao što su:

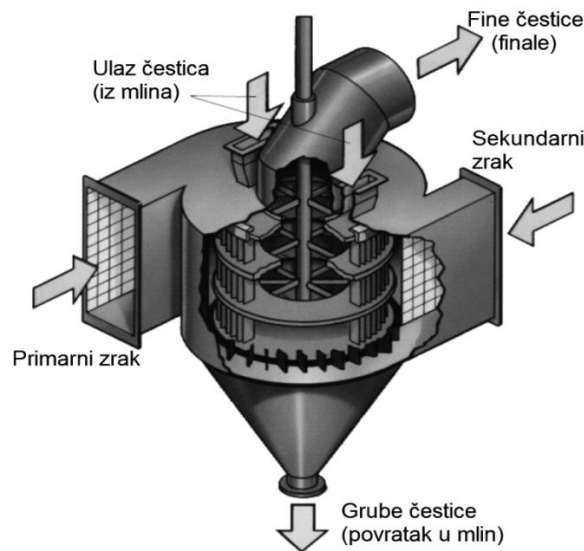
- Raspodjela veličine čestica
- Stupanj hidratizacije gipsa koji se dodaje cementu
- Sprječavanje dehidratacije i karbonizacije klinkera (pojava u silosima klinkera)

Današnje proizvodne strategije teže razvijanju posebnih aditiva za meljavu koji se dodaju smjesi za meljavu u mlinu. Svrha takvih aditiva je smanjiti vrijeme meljave, a samim time i smanjiti količinu potrošene energije dok bi produkt trebao biti jednake ili bolje kvalitete kao da ne sadrži aditive. [24]



### 1.3.5. Uloga zračnog separatora u procesu mljevenja klinkera

Uloga zračnih separatora u proizvodnji cementa je u razdvajanju čestica različitih veličina cementa u dvije frakcije. Razdvajanje čestica se vrši na principu djelovanja ulazne zračne struje koja odvaja grube i fine čestice. Pravilnim dizajnom separatora struja zraka određenog protoka će podizati najfinije čestice (proizvod), dok će krupnije čestice padati na dno separatora uslijed gravitacijske sile. Korištenje zračnih separatora u proizvodnji cementa direktno je povezano sa radom i funkcijom horizontalnih mlinova. Gruba frakcija iz separatora vraća se u mlin na naknadnu meljavu dok se fina frakcija odvaja kao gotov proizvod. Sam separator nema nikakvu funkciju u meljavi cementa, ali povećava efikasnost mlina. Razlog tome je optimiziranje povratne frakcije u mlin i smanjivanje vremena zadržavanja u mlinu pri čemu se reducira stvaranje presvlaka na kuglama i prekomjerna temperatura u mlinu. Na slici (**slika 22**) je prikazan presjek visoko učinkovitog zračnog separatora treće generacije. [25]



**Slika 22.** Prikaz zračnog separatora [25]

### 1.4. Dodaci za meljavu

Aditivi su kemijski spojevi koji djeluju na način da raspršuju mljeveni materijal i samim time smanjuju nastale presvlake na kuglama. Dakle aditivi djeluje na principu smanjenja aglomeracije čestica, a dodavaju se u jako malim količinama od 0,006 do 0,08% na masu klinkera. Eliminacijom površinskih sila koje su odgovorne za aglomeraciju čestica aditivi pridonose većoj fluidizaciji poslije meljave. Uz to aditivi pridonose efikasnosti rada separatora uslijed disperziranja čestica tako da manje čestice ne bivaju odnešene zajedno s većim. Aditivi nemaju veći utjecaj na čvrstoću cementa međutim pri većim dozama (iznad 0,2% ukupne mase) dodatak aditiva može utjecati na ranu čvrstoću. Kao aditivi za meljavu cementa najčešće se

koriste: etilen glikol, propilenglikol, amin acetat, heksilenglikol, trietanolaminoacetat, trietanolamin. [30] Aditivi se koriste ovisno o uvjetima korištenja u proizvodnom procesu, ali i o cijeni. Glavni zadatak aditiva za meljavu je ušteda energije za proizvodnju cementa na način da se skрати vrijeme meljave i tako doprinese uštedi energije za vrlo skup proces mljevenja. [24]



## 2. EKSPERIMENTALNI DIO

### 2.1. Određivanje granulometrijskog sastava klinkera

Klinker za eksperimentalni rad proizveden je u pogonu sv. Juraj u Kaštel Sućurcu. Uzorak klinkera mase 10 kg uzet je iz hladnjaka klinkera. Granulometrijski sastav klinkera određen je na garnituri sita poslaganoj od gore prema dnu s veličinom očica kako slijedi: 31,5 mm; 22,4 mm, 16 mm, 11,2 mm, 8mm, 5,6 mm, 4 mm, 2 mm, 1mm i 0,5 mm. Prosijavanje je izvršeno na vibro situ (**slika 23**) pri intezitetu vibracije 6, intervalu vibracije 3 i ukupnom trajanju vibracije od 5 minuta.



**Slika 23.** Garnitura sita za određivanje granulometrije klinkera

### 2.2. Mikroskopija uzoraka klinkera i utvrđivanje mineraloške strukture klinkera

U svrhu mineraloške petrografske analize uzoraka klinkera korišten je mikroskop Olympus GX 51 sa kamerom Pax-cam3, dok su slike prikupljane i analizirane uz korištenjem programa Pax-it. Aparatura koja potrebna za izradu uzorka pogodnih za mikroskopiju sadrži sljedeće:

- Silikonski kalup
- Eksikator
- Vakum pumpa
- Rotacijska pila, Leco MSX 205M2,
- Leco stroj za brušenje-poliranje, model GPX 200. [31]

### 2.2.1. Priprema uzorka

Od prosječnog uzorka klinkera nekoliko granula (frakcije 4 - 10 mm) staviti u plastični kalup (Leco-1,5 inča). Klinker zaliti mješavinom epoksi smole i učvršćivača. Odvagati 20 g epoksi smole u papirnoj čaši, a u drugu čašu odvagati aktivator ili tzv. učvršćivač u iznosu od 2,8 g. Pomiješati epoksi smolu i aktivator, te intenzivno miješati cca. 1 minutu nakon čega pripravljenu smjesu je potrebno uliti u kalup u kojem se nalaze granule klinkera. Radi lakše obrade i pripreme uzorka za fazu brušenja i poliranja nužno je izvršiti konsolidaciju klinkera po njegovom volumenu što se postiže vakuumiranjem svježeg uzorka, koji zbog poroznosti upije pripravljenu smjesu u unutrašnjost klinkera, upravo zbog navedenog kalup se stavi u eksikator i vakumira na -25 mm Hg 1 minutu, te se vrati na normalni tlak. Postupak vakuumiranja potrebno je ponoviti tri puta.

Nakon minimalno 12 h uzorak izvaditi iz kalupa, prepiliti pri dnu gdje je smješten klinker na način da nakon pilanja klinker bude izložen van uzorka, korištenjem Leco rotacijske pile s dijamantnim nožem (MSX-205M2).

### 2.2.2. Brušenje i poliranje uzorka

Očvršli uzorak pripremljen na gore opisani način, prepilan do izloženosti klinkera u daljnjoj obradi se brusi i polira (Leco GPX 200 – program **Clinkers**). Brušenje i poliranje se izvodi sa različitim podlogama na rotacijskom disku i to oznake: plavi, zeleni, ultrasilk i lecloth uz dodatak nevodene otopine etilenglikola i metilnog alkohola (Microid diamond compound extender) radi provedbe procesa brušenja odnosno dodatka suspenzije dijamanta s veličinom krutih čestica do 3  $\mu\text{m}$  u fazi provedbe procesa poliranja. U svim fazama obrade iznimno je važno uzorak ne tretirati sa vodom.



**Slika 24.** Priprema uzoraka za mikroskopiju a) rezalica materijala b) brusilica/polirka uzoraka

**Plavi** disk (Platinum 1); za vrijeme brušenja strojno se dozira crvena otopina za podmazivanje (Microid diamond compound extender). Nakon završetka disk se ispiri izopropilnim alkoholom. Vrijeme brušenja: 2 min.

**Zeleni** disk (Platinum 2); crvena otopina za podmazivanje (strojno doziranje). Po završetku ispiranje diska izopropilnim alkoholom. Vrijeme brušenja: 8min.



**Slika 25.** Uzorak klinkera pripravljen za mikroskopiju

**Ultrasilk** disk; strojno se dozira crvena otopina, dok se ručno dozira žuta polir tekućina (Premium diamond suspension- 3 mikrona). Nakon poliranja disk se ispiri izopropilnim alkoholom. Vrijeme brušenja: 4 min.

**Lecloth** polirni disk, za podmazivanje se koristi emulzija (crvena otopina i gamma alumina powder u omjeru 6,3:1) koja se dozira ručno. Na kraju ispiranje izopropilnim alkoholom. Vrijeme brušenja: 5 min.

Uzorak između faza obrade opere se alkoholom. Nakon završetka obrade uzorak treba zaštititi od utjecaja vlage iz zraka. Uzorak tijekom obrade ne smije doći u kontakt sa vodom. Stroj za brušenje - poliranje nakon obrade treba oprati vodom (strojno) po programu za čišćenje.

### 2.2.3. Jetkanje uzorka

Polirani uzorak se tretira amonijevim nitratom ( $\text{NH}_4\text{NO}_3$ ) u trajanju od 8 sec te se potom ispiri sa etanolom u trajanju od 30 sekundi i potom se uzorak suši sušilom u trajanju od 1 minute. Pripravljeni uzorak se izlaže djelovanju salicilne kiseline ( $\text{C}_6\text{H}_4(\text{OH})\text{COOH}$ ) u trajanju od 6 sekundi te se potom ispiranje vrši etanolom u trajanju od 30 sekundi i u konačnici se sušenje provodi uporabom sušila u trajanju od 1 minute.

### 2.2.4. Pregled i procjena uzorka na mikroskopu



**Slika 26.** Mikroskop Olympus Gx 51 sa kamerom Paxcam 3

Slijedeći korak je pregled i procjena uzorka na mikroskopu (Olympus Gx 51 sa kamerom Paxcam 3 i programom Pax-it). Uzorci se mogu pregledavati optički (pet leća sa povećanjima 5x; 10x; 20x; 50x i 100x). Obrada uzorka se radi kamerom Paxcam i programom Pax-it.

Objektivi sa povećanjem od:

- 5 x određuje se obojenost (oksidacijska ili reduksijska atmosfera)
- 10 x određuju se poroznost i nakupine belita i slobodnog CaO
- 50 x određuje se veličina i morfologija kristala te refleksivnost taline
- 100 x određuje se ima li  $C_3A$  i pregledava talina [32]

### 2.3. Priprava uzoraka cementa

Uzorci su pripremljeni u tvornici cementa sv. Kajo CEMEX Hrvatska d.d. u Solinu. Pripremljeno je 4 uzoraka Portland cementa (CEM I 42,5 R) sa i bez dodatka aditiva za meljavu. Uzorci cementa su pripremljeni u poluindustrijskom horizontalnom mlinu sa čeličnim kuglama (slika 27)



**Slika 27.** Prikaz poluindustrijskog horizontalnog mlina s čeličnim kuglama

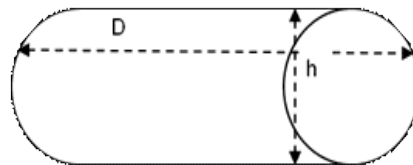
## 2.4. Poluindustrijski horizontalni mlin i priprava uzoraka cementa

Uzorci su mljeveni na poluindustrijskom laboratorijskom horizontalnom kugličnom mlinu sa punjenjem od čeličnih kugli (**slika 28**). Kapacitet mlina iznosi 6 kg materijala. Broj okretaja mlina u pripremi uzoraka je bio  $50 \text{ min}^{-1}$ .



**Slika 28.** Punjenje poluindustrijskog horizontalnog mlina s čeličnim kuglama

Dimenzije mlina zadane su kao odnos visine ( $h$ ) i dužine ( $D$ ) mlina (**slika 29**). Visina i dužina horizontalnog mlina iznose 40 cm. Punjenje ovakvog tipa laboratorijskog mlina je identično punjenju velikih industrijskih kugličnih mlinova u svrhu usporedbe postignute kvalitete meljave. Veličina i maseni udio kugli prikazani su u tablici 8.



**Slika 29.** Dimenzije horizontalnog mlina

**Tablica 8.** Sortiranje mlina po veličini kugli

Veličina kugli (mm)	Broj kugli	Masa kugli (g)
90	2	5958
60	3	6218
70	3	4062
60	4	3500
50	4	2066
40	10	2490
30	50	6200
25	-	9760
20	-	29226
17	-	
<b>Ukupno</b>	<b>76</b>	<b>69480</b>



Portland cement tipa tip CEM I 42,5 R pripravlja se isključivo meljavom klinkera, gipsa i aditiva za meljavu bez ikakvih dodatnih dodataka. Udio klinkera u pojedinim uzorcima kreće se u rasponu od 95-98 mas.% s dodatkom gipsa u rasponu od 2-5 mas.% i različitim udjelom aditiva za meljavu HEA 213 HEA2® kao proizvod tvrtke GCP Applied Technologies Inc. u iznosu od 0, 0,017, 0,032 i 0,048 mas.% na masu cementa. Masa pojedine šarže uzorka (klinker+gips) koju mlin može efikasno samljeti iznosi svega 6 kg.

## 2.5. Određivanje specifične površine cementa

Određivanje specifične površine Portland cementa izvršeno je na uređaju Toni technik GmbH Blein Buastoffprüfsysteme. Uzorak se prije određivanja specifične površine treba prosijati kroz sito koje ima veličine očica od 1 mm te se dobro ohladiti i homogenizirati miješanjem. Određivanje specifične površine se vrši tako da odvaži 114,7 g cementa za obični portland cement. Odvaga se istrese u metalni cilindar koja se zabrtvi sa gornje i donje strane filter papirom, a zatim se smjesa sabije klipom. Na dnu metalnog cilindra nalazi se perforirani metalni čep koji osigurava definirani protok zraka kroz cement. Petrolej predstavlja mjerni fluid na principu U-manometra. Tuba se pričvrsti na spravu te se mjeri vrijeme prolaska petroleja od donjeg vrha igle do gornjeg vrha igle. To vrijeme direktno odgovara prolasku zraka kroz granulirani sloj cementa. Specifična površina preko testa Blaineove zračne provodljivosti je zadana izrazom:

$$S = \frac{K\sqrt{t}}{\rho} \quad (13)$$

Gdje je:

*K*-kostanta uređaja (1/cm s)

*ρ*-gustoća cementa (g/cm<sup>3</sup>)

*t*-vrijeme prolaska zraka kroz sloj cementa (s)

*S*-specifična površina cementa (cm<sup>2</sup>/g)

Za obični portland cement težilo se dobivanju specifične površine od 3600 cm<sup>2</sup>/g uz toleriranje vrijednosti od 3500 do 3700 cm<sup>2</sup>/g. Kostanta Toni technik aparata iznosi 2,056552 (1/cm s), a volumen ćelije iznosi 73,29 cm<sup>3</sup>. Gustoća običnog portland cementa iznosi 3,14 g/cm<sup>3</sup>

## 2.6. Rendgenske fluoroscencijske metode XRF

Kvalitativna i kvantitativna analiza sadržaj pojedinih elemenata sadržanih u ispitivanim uzorcima, a u tablicama izražena u obliku oksida, dobivena je mjerenjima na XRF-u proizvođača Thermo Scientific, model ARL 9900-74 sa izvorom X-zračenja od anode od Rh. Uzorak je pripremljen u obliku pastile na teflonskom nosaču kao podlozi u debljini od 5 mm, a mjerenje je provedeno u uvjetima visokog vakuuma.

**REZULTATI I RASPRAVA**

### 3. REZULTATI I RASPRAVA

#### 3.1. Karakterizacija klinkera

U proizvodnom postrojenju sv. Juraj u Kaštel Sućurcu (Cemex Hrvatska d.d.) proizveden je cementni klinker čiji je granulometrijski sastav određen uz korištenje 6,940 kg, i odogovarajuću garnituru sita čija veličina očica se nalazi u rasponu od 0,5-31,5 mm. Rezultati su prikazani u tablici 9.

**Tablica 9.** Granulometrijski sastav klinkera korišten u pripravi cementa tip CEM I 42,5R

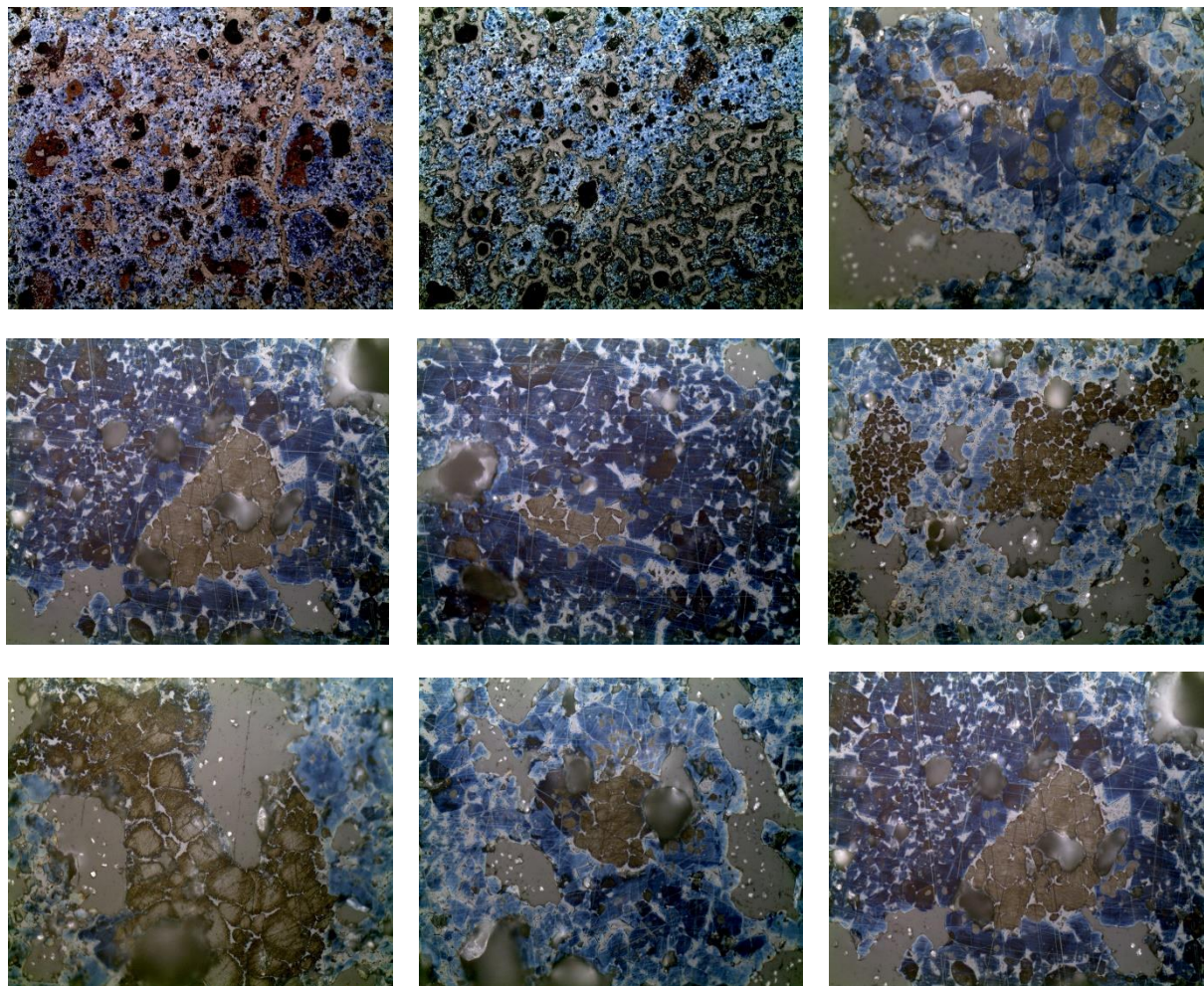
Uzorak klinkera za proizvodnju cementa tip CEM I 42,5 R			
Sito (mm)	Ostatak na situ (g)	Prolaz kroz sito (g)	Prolaznost %
31,5	230	6710	96,7
22,4	430	6280	90,0
16,0	400	5880	85,0
11,2	770	5110	73,6
8,0	900	4210	60,0
5,6	1000	3210	46,3
4,0	880	2330	33,6
2,0	1360	970	14,0
1,0	720	250	3,6
0,5	170	80	1,15
Manje od 0,5	80	-	-

Uzorci klinkera su analizirani primjenom XRF uređaja u laboratoriju Cemex Hrvatska. U analizi su korišteni uzorci pripremljeni u skladu sa HRN EN 196-2 u obliku taljenih tableta te kao takvi su korišteni za analizu. Postupak taljenja je proveden da se ukloni mogućnost interferiranja komponenti koje mogu utjecati na kvalitativnu i kvantitativnu analizu kao što je vezivni materijal koji se dodaje u pripravi pastila te potom vlaga, sulfati ili potencijalno karbonati koji potječu od posljedica manipulacije sa samim uzorcima. Rezultati ispitivanja prikazani su u tablici 10. Osim u tablici 10. navedenih vrijednosti dobivenih na XRF uređaju dodatnim analizama je utvrđen sadržaj  $\text{Cr}^{6+}$  u iznosu od 16,35 ppm (provedeno ispitivanje prema normi HRN EN 196-10) odnosno sadržaj  $\text{Cl}^-$  u iznosu od 0,007% (provedeno ispitivanje prema normi HRN EN 196-2).

**Tablica 10.** Kemijski sastav klinkera izražen preko oksida pripadajućih elemenata (ispitan na X-Ray spektrometru za pripadajući kalibracijski pravac)

Glavni sastojci cementa		Minorni elementi	
Sastav Oksida	Klinker-proizvodnja (mas.%)	Minorni elementi	Klinker-proizvodnja (mas.%)
SiO <sub>2</sub>	20,60	Sb	0,0000
Al <sub>2</sub> O <sub>3</sub>	5,15	As	0,0000
Fe <sub>2</sub> O <sub>3</sub>	3,04	Cu	0,0240
CaO	65,45	Cd	0,0000
MgO	2,05	Co	0,0036
SO <sub>3</sub>	1,46	Cr	0,0163
Na <sub>2</sub> O	0,24	Mn	0,1460
K <sub>2</sub> O	1,10	Ni	0,0163
G.Ž.	0,18	Pb	0,0064
Ukupno	99,26	Tl	0,0000
		Hg	0,0000
		V	0,0315

Osim elementne kvalitativne i kvantitativne analize, provedena je i mineraloško petrografska analiza uzoraka klinkera pripremljenih prema opisu opisanom u poglavlju 2.2, uzorci su snimljeni na optičkom mikroskopu u darkfield načinu mikroskopiranja. Dobiveni snimci, rezultati pretraživanja uzoraka prikazani su na **sluci 31**. Korištenjem mineraloških karakteristika, različitih optičkih svojstava minerala koja su karakteristična za pojedine mineraloške vrste uz primjenu odgovarajuće metode pripreme uzorka kao i programske podrške omogućava se provedba kvalitativne identifikacije minerala klinkera i kvantitativna analiza veličine nastalih minerala klinkera pri čemu je ustanovljen raspon veličina od 14 do 73  $\mu\text{m}$  alita (C<sub>3</sub>S) sa srednjom vrijednosti veličine zrna od 32  $\mu\text{m}$ , odnosno raspon veličina od 14 do 29  $\mu\text{m}$  za minerala belita (C<sub>2</sub>S). Veličina nastalih minerala klinkera unutar zrna klinkera govori o potencijalnoj reaktivnosti minerala, ali ponajviše o uvjetima nastajanja minerala te uvjetima termičke obrade odnosno brzini hlađenja klinkera. Veličine nastalih grozdova ili eng. clusters u uzorcima srednja vrijednost veličine je 231  $\mu\text{m}$  dok je veličina zrna slobodnog vapna 102  $\mu\text{m}$ . Prema provedenoj analizi udio  $\alpha$ -C<sub>2</sub>S je 10 mas.%,  $\beta$ -C<sub>2</sub>S je 90 mas.% dok je udio pseudomorfni C<sub>3</sub>S 75 mas.% odnosno idiomorfni 25 mas.% dok se ksenomorfni oblik ne pojavljuje u uzorcima.



**Slika 31.** Uzorci klinkera pripremljeni prema proceduri za mineralošku petrografsku analizu klinkera prema proceduri opisanoj u poglavlju 2.2

### 3.2. Priprava uzoraka na poluindustrijskom kugličnom mlinu

Priprava uzoraka cementa izvršena je u horizontalnom poluindustrijskom kugličnom mlinu kako je opisano u poglavlju 2.4. Smjesa klinkera i gipsa podešena je na vrijednost od 6 kg te je dodan aditiv za meljavu u iznosima od 0-0,048 mas.% na masu cementa, tablica 9. Uzorci su nakon provedenog mljevenja homogenizirani i prosijani uz korištenje sita s veličinom očica od 500  $\mu\text{m}$  da bi se provelo mjerenje specifične površine uzoraka nakon određenog vremena mljevenja. Uzroci su korišteni za određivanje finoće dobivenog cementa i to određivanje specifična površina na Blain-ovom permeabilimetru od Toni technik Blein Buastoffprufsystemes. Rezultati vremena mljevenja kao i dobivene specifične površine prikazani su u tablici 10.

U postupku meljave u svakoj od šarži koje predstavljaju smjesu klinkera i gipsa dodan je aditiv HEA2®. Općenito je prihvaćeno da se korištenje aditiva za mljevenje poboljšava meljivost smjese klinkera i gipsa, koji se zapravo pozitivno reflektira na niz parametra u proizvodnom

procesu. Aditivi za mljevenje namijenjeni su povećanju proizvodnje bez povećanja troškova, uz uštedu energije i smanjenja emisija CO<sub>2</sub>. Poboljšana tečljivost/sipkost sirovine za proizvodnju cementa sa dodatkom aditiva za mljevenje smanjuje napetost pri mljevenju i olakšava transport materijala u fazi mljevenja čime je omogućeno povećanje dnevne proizvodnje od 5-30%. [33]

Tijekom postupka usitnjavanja korištenjem aditiva znatno su smanjene privlačne sile između čestica cementa, što pozitivno utječe na smanjenje vremena mljevenja u mlinu. Smanjenjem vremena mljevenja povećava se trajnost samog mlina (oplate i punjenja mlina) uz smanjenje stvaranja naslaga na kuglicama i oplati mlina ili čak ponovnog aglomeriranja što smanjuje operativne troškove. [34] Količine dodatnih aditiva u fazi meljave ograničen su na vrlo male iznose u rasponu od 0,006-0,2 mas.%, što ovisi o samom proizvođači i tipu aditiva. Aditiv za poboljšanje mljevenja ne smije utjecati kasnije na procese vezanja i očvršćivanja, odnosno na fizikalna i kemijska svojstva cementnih kompozita. Najčešće korišteni aditiv u ovu svrhu su spojevi kao što trietanol amin, trietanolamin acetat (TEA), etilenglikol smjesa etilenglikola i propil glikola. Korišteni aditiv deklariran kao HEA2® je proizvod tvrtke GCP Applied Technologies Inc. je dizajniran kao disperzant za Portland cement.

Cilj pripreme uzorka u ovom radu je utvrditi da li i koliko aditiv za meljavu utječe na vrijeme potrebno da bi se dobio cement zadovoljavajući fizikalnih svojstava. U tu svrhu praćeno je vrijeme meljave, različitih smjesa klinkera, gipsa i dodatka aditiva prikazanih u tablici 11. Da bi se utvrdio utjecaj aditiva korištena jedna proizvodna šarža klinkera istovjetna u svim uzrocima i konstantnim je zadržano punjenje kugličnog mlina. Na taj način je efikasnost mljevenja u navedenim uvjetima utvrđena preko vremena mljevenja kao i postignutom vrijednosti specifične površine. Prvi uzorak, oznake A, pripremljen je bez dodatka aditiva za meljavu. Drugi uzorak, oznake B, pripremljen je uz dodatak aditiva za meljavu (HEA2®, prema deklaraciji o proizvodu označen kao HEA 213 Grace) u iznosu od 1,0 g na masu cementa što čini dodatak u iznosu od 0,017 mas.% na masu cementa. Treći uzorak, oznake C, pripremljen je u tri šaržna punjenja uz dodataka aditiva u iznosu od 1,9 g aditiva za meljavu proizvođačkog naziva HEA2®, s tim da je udio gipsa u ovim uzorcima varirao u iznosu od 5, 2 i 4 mas.%. Udio gipsa je u seriji C2 i C3 manjeg je iznosa od 5 mas.% zbog ukupnog sadržaja sulfata u cementu koja je prema ciljanim vrijednostima ograničena na vrijednost od 3 mas.%. Na kraju pripreme uzoraka označenih sa C1, C2 i C3 isti su međusobno pomiješani, potom su homogenizirani i kao takvi su korišteni za kemijsku analizu. U trećoj šarži, označenoj sa oznakom D povećan je dodatak aditiva za meljavu koji je u iznosu od 2,9 g odnosno u masenom udjelu od 0,048 mas.% na masu cementa.

U uzorku oznake A dodatak gipsa u dodatku od 300 g odnosno 5% podigao je vrijednost  $\text{SO}_3$  na 3,42 što je iznad granica dopuštenih granica za CEM I 42,5R (željena vrijednost do 3), tablica 15. U uzorcima oznake C1, C2 i C3 koji predstavljaju tri šarže dodan je gips u obrocima 300 g (5%), 240 g (4%) i 120 g (2%), nakon proizvodnje sva tri navedena uzorka su homogenizirana te je u konačnici ukupni udio  $\text{SO}_3$  podešen na ciljanu vrijednost od 3 mas.%. U uzorku oznake D s dodatkom aditiva HEA2® u iznosu od 2,9 kao i uzorku oznake B koji sadrži dodatak istog aditiva od 1 g rezultati na XRF spektrometru su pokazali zadovoljavajuće podatke za  $\text{SO}_3$  oko vrijednosti 3.

**Tablica 11.** Omjer klinkera, gipsa i aditiva meljave u uzorcima cementa

Oznake uzoraka		Sastav smjese			Maseni udjeli		
		Klinker, (g)	Gips, (g)	Aditiv meljave, (g)	Klinker, mas. (%)	Gips, mas. (%)	Aditiv meljave, mas.(%)
A		5700	300	0	95	5	0
B		5760	240	1,0	96	4	0,017
C	C1	5700	300	1,9	95	5	0,032
	C2	5880	120	1,9	98	2	0,032
	C3	5760	240	1,9	96	4	0,032
D		5760	240	2,9	96	4	0,048

Tijekom provedbe procesa mljevenja, proces mljevenja je prekidano u različitim vremenskim intervalima radi određivanja postignute specifične površine cementa (tablica 12). Procesom mljevenja ciljana vrijednost specifične površine je minimalno  $3400 \text{ cm}^2/\text{g}$ . Budući da u svim šaržama u različitim periodima mljevenja nije postignuta dovoljno specifična površina, uzorke je bilo potrebno dodatno mljeti još određeno vrijeme. Prvi uzorak cementa bez aditiva oznake A nakon provedenog mljevenja u trajanju od 40 minuta izmjerena vrijednost specifične površine je iznosila  $2819 \text{ cm}^2/\text{g}$ . Uzorak je vraćen u mlin još 15 minuta nakon čega je postignuta zadovoljavajuća specifična površina od  $3480 \text{ cm}^2/\text{g}$ . Drugi uzorak oznake A nakon provedenog mljevenja u trajanju od 55 minuta pokazuje gotovo jednaku vrijednost specifične površine kao i u uzorku A, međutim pošto je zadovoljavala minimalnu zadatkom postavljenu vrijednost uzorak nije dodatno mljeven. Treći uzorak označen sa oznakom C1 što čini prvu šaržu homogenizirane smjese oznake C, pripremljen je uz dodatak aditiva HEA2® od 1,9g. Nakon provedenog mljevenja u trajanju od 40 minuta određena je vrijednost postignute specifične površine u iznosu od  $2991 \text{ cm}^2/\text{g}$ . Uzorak je dodatno mljeven još 7 minuta nakon čega je postignuta specifična površina od  $3414 \text{ cm}^2/\text{g}$  što je bila granična vrijednost postavljene finoće mliva, s toga je uzorak ponovno vraćen u mlin na dodatne tri minute mljevenja nakon čega je postignuta specifična



površina od željenih 3628 cm<sup>2</sup>/g. Četvrti uzorak označen sa oznakom C2 što čini drugu šaržu homogenizirane smjese oznake C, nakon mljevenja u trajanju od 50 minuta pri čemu je dobivena specifična površina od 3340 cm<sup>2</sup>/g te je produženo vrijeme mljevenja za 4 minute pri čemu je specifična površina porasla na 3500 cm<sup>2</sup>/g. Peti uzorak označen sa oznakom C3 što čini treću šaržu homogenizirane smjese oznake C, nakon mljevenja u trajanju od 53 minute postignuta je specifična površina u iznosu od 3212 cm<sup>2</sup>/g. Uzorak je naknadno mljeven za tri minute te je postignuta specifična površina od 3410 cm<sup>2</sup>/g. Sve tri šarže označene kao C1, C2 i C3 u konačnici homogeniziran te je izmjerena specifična površina iznosila 3538 cm<sup>2</sup>/g. Podatak da u konačnici specifična površina smjese uzoraka označena sa C, koja je zapravo smjesa načinjena od tri šarže pokazuje veću specifičnu površinu materijala nego li je to slučaj u mjernim podacima dobivenim nad uzorcima C2 i C3, ukazuju na odstupanja koja su moguća u ovakvim pripravama. Uzrok ovom odstupanju je slaba homogenost izuzetog uzorka i provedba samo jednog mjerenja specifične površine.

**Tablica 12.** Prikaz postignutih specifičnih površina portland cementa u odnosu s vremenom uz naknadno mljevenje

Oznake uzoraka	Vrijeme meljave (min)						
	40	47	50	53	54	55	56
A	2819	-	-	-	-	3480	--
B	-	-	-	-	-	3476	-
C1	2991	3414	3628	-	-	-	-
C2	-	-	3340	-	3500	-	-
C3	-	-	-	3212	-	-	3410
D	-	-	3322	-	-	3658	-

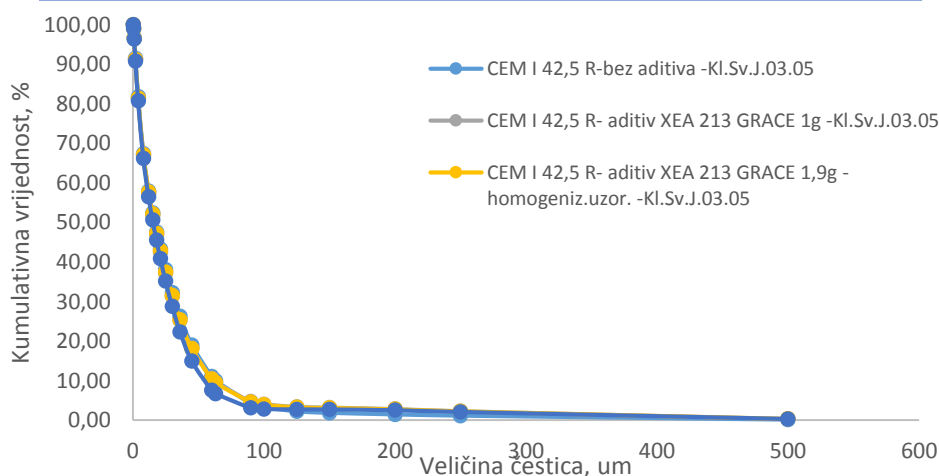
Uzorak oznake D sadrži 2,9 g aditiva na masu od 6 kg cementa, koji nakon mljevenja u trajanju od 50 minuta ukazuje na vrijednost specifične površine u iznosu od 3322 cm<sup>2</sup>/g, uzorak je dodatno mljeven još 5 minuta. Konačno postignuta specifična površina nakon 55 minuta mljevenja je 3658 cm<sup>2</sup>/g.

Uzorak oznake A sadrži jednak maseni postotak klinkera i gipsa kao i uzorak oznake C1. Na temelju toga možemo usporediti navedene uzorke što dovodi do zaključka da je uzorak oznake A nakon 55 minuta postigao približno jednaku specifičnu površinu kao uzorak C1 nakon 47 minuta što znači da dodatak aditiva HEA2® utječe na smanjenje vremena meljave uzorka oznake C1 od cca. 8 minuta.. Zbog nemogućnosti određivanja specifične potrošnje energije poluindustrijskog mlina ne može se odrediti model prema kojem bi se odredila ušteda energije

korištenjem aditiva za meljavu. Uzorak C je u konačnici homogeniziran uslijed različitih omjera ulaznih sirovina (gipsa i klinkera) u svrhu postizanja željene specifične površine i korigiranja  $SO_3$  na Xray spektrofotometru. Dodatak većih kristala gipsa povećava sadržaja sumpora u cementu što se želi izbjeći te se treba smanjiti udio gipsa u cementu i dodavati gips u obliku prašine i manjih granula. Uzorak D postigao je najveću specifičnu površinu dodatkom aditiva HEA2® u dodatku od 2,9 g za vrijeme meljave od 55 minuta, ali u kraćim vremenima mljevenja te vrijednosti su manje od uzorka C1.

**Tablica 13.** Odnos vremena meljave i dobivene konačne specifične površine cementa

Uzorak	Vrijeme meljave (min)	Specifična površina ( $cm^2/kg$ )
A	55	3480
B	55	3476
C1	50	3628
C2	54	3500
C3	56	3410
C	-	3538
D	55	3658



**Slika 32.** Dijagram ovisnosti veličina čestica Portland cementa i kumulativne vrijednosti

Iz dijagrama se može zaključiti da je raspodjela veličina čestica približno jednaka za sve uzorke Portland cementa bez obzira na dodatak aditiva za meljavu. To zapravo ukazuje da su vrijednosti konačno postignutih specifičnih površina vrlo bliske što nam potvrđuju i mjerenja specifične površine na Blainovom permeabilimetru (A=3480  $cm^2/g$ , B=3476  $cm^2/g$ , C=3538  $cm^2/g$  i D=3658  $cm^2/g$ ).

**Tablica 14.** Udio finih i grubih čestica u pojedinim pripremljenim uzorcima.

	Oznake uzoraka			
	A, $\mu\text{m}$	B, $\mu\text{m}$	C, $\mu\text{m}$	D, $\mu\text{m}$
<b>Dx (10)</b>	2,30	2,25	2,23	2,15
<b>Dx (50)</b>	16,50	16,10	16,30	15,40
<b>Dx (90)</b>	62,90	61,80	61,30	53,80

**Dx(10)**-10 % čestica manjih od navedene vrijednosti u tablici za pojedini uzorak, **Dx(50)**-50 % čestica manjih od navedene vrijednosti u tablici za pojedini uzorak, **Dx(90)**-90 % čestica manjih od navedene vrijednosti u tablici za pojedini uzorak

Međutim provedena mjerenja raspodjele veličine čestica pokazuju da je udio čestica s dimenzijom ispod 10  $\mu\text{m}$  i 50  $\mu\text{m}$  ujednačen u svim uzorcima. Odstupanja su vidljiva samo na uzorku D gdje se uočava malo veći udio krupnijih čestica većih od 90  $\mu\text{m}$  za gotovo 10 %. Što dodatno potvrđuje da je optimalni dodatak aditiva HEA2® u fazi mljevenja iznosi 0,032 mas.%.

Prema provedenoj elementnoj analizi na XRF uređaju (baždarenom za cimente), (tablica 15) uočava se da dodatak aditiva za meljavu u svim pripremljenim uzorcima ne utječe na kemijski sastav cementa što je očekivano. Kemijski sastav klinkera, ali i u konačnici samog cementa posebice u sadržaju  $\text{SO}_3$ , omogućava kontrolu dodatka gipsa u fazi mljevenja tako da ukupni sadržaj  $\text{SO}_3$  ne smije prijeći 3 mas.%.

**Tablica 15.** Kemijski sastav pripremljenih cemenata tipa CEM I 42,5R sa dodatkom aditiva za meljavu HEA2®

Sastav Oksida (%)	Uzorak A (4.5.2017.)	Uzorak C1 (10.5.2017.)	Uzorak C2 (11.5.2017.)	Uzorak D (16.5.2017.)
<b>SiO<sub>2</sub></b>	19,74	19,80	19,68	19,77
<b>Al<sub>2</sub>O<sub>3</sub></b>	4,88	4,97	4,92	4,78
<b>Fe<sub>2</sub>O<sub>3</sub></b>	3,02	3,03	3,12	3,05
<b>CaO</b>	63,90	63,89	63,86	63,50
<b>MgO</b>	2,07	2,06	2,09	1,95
<b>SO<sub>3</sub></b>	3,42	3,09	3,14	3,08
<b>Na<sub>2</sub>O</b>	0,20	0,20	0,20	0,26
<b>K<sub>2</sub>O</b>	1,06	1,06	1,40	1,04
<b>G.ž.</b>	1,08	1,20	1,19	1,42
<b>Total</b>	99,37	99,30	99,60	98,85
<b>Blain-e cm<sup>2</sup>/g</b>	3579	3687	3689	3848

Uzorak za XRF mjerenja pripremljen u skladu sa HRN EN 196-2

**ZAKLUČAK**

#### 4. ZAKLJUČAK

Sukladno prethodnim objašnjenjima eksperimentalnih podataka može se zaključiti sljedeće:

- Dodatak aditiva HEA2® u iznosu od 0,017 mas.%, nema bitno pozitivan učinak na mljevenje
- Dodatak aditiva HEA2® u iznosu od 0,032 mas.%, ima pozitivan učinak na skraćanje potrebnog vremena za postizanje željene vrijednosti specifične površine cementa (iznad 3400 cm<sup>2</sup>/g) koji u uzorku C1 iznosi čak za 8 minuta kraće vrijeme mljevenja za postizanje slične vrijednosti specifične površine cementa što čini 9 % uštedu u vremenu ili povećanje učinkovitosti procesa mljevenja za 9 %.
- Zbog uočenih oscilacija u mjernim podacima specifične površine, posebno provedenim nad uzorcima označenim sa C1, C2 i C3 ukazuje na potrebu korištenje minimalno dva uzorka za određivanje specifične površine.
- Dodatak aditiva HEA2® ne djeluje na kemijski sastav uzoraka

**LITERATURA**

## 5. LITERATURA

1. *N. Juričev-Ivin*, Kontrola emisije NO<sub>x</sub>-a u cementnoj industriji, Seminarski rad, Kemijsko-tehnološki fakultet, Zavod za anorgansku tehnologiju, Split, 2012.
2. URL: <http://www.cemex.hr/GorivoizotpadaRDF/SRF.aspx>, (11. rujan 2017.)
3. *K. P.*, Tehnologija veziva i kompozitnih materijala, Osnove, laboratorijska i terenska nastava - priručnik za vježbe, Kemijsko-tehnološki, Zavod za anorgansku tehnologiju i metalurgiju, Split, 1999.
4. *D. Vrljkan, M. Klanfar*, Tehnologija nemetalnih mineralnih sirovina, skripta, Rudarsko-geološko-naftni fakultet, Zavod za rudarstvo i geotehniku, Zagreb, 2010.
5. URL: <http://www.constructioncost.co/cement-production-process.html>, (11. rujan 2017.)
6. *I. Radić*, Kemija i tehnologija proizvodnje portland cementa, Zelić J, Perić B, editors, Kemija u industriji : Časopis kemičara i kemijskih inženjera Hrvatske, Split, 2013.
7. *R. Brkić*, Proces proizvodnje portland cementa u tvornici Sv. Juraj, Seminarski rad, Kemijsko-tehnološki fakultet, Zavod za anorgansku tehnologiju, Split, 2015.
8. URL: <https://methodstatementhq.com/standing-procedure-for-liter-weight-of-cement-clinker.html>, (11. rujan 2017.)
9. *J. Zelić, Z. Osmanović*, Čvrstoća i trajnost cementnih kompozita, Sveučilišni udžbenik, Udžbenici Sveučilišta u Splitu, Kemijsko inženjerstvo, Split, 2014.
10. *T. Nowack*, Improvements in New and Existing Cement Grinding Mills, Skripta, Federacion interamericana del cemento, Santo Domingo, Republica Dominicana, 2014.
11. URL: <http://www.cis.org.rs/sr-lat/cms/o-cementu/savremena-proizvodnja-pc>, (11. rujan 2017.)
12. URL: <http://www.engineeringintro.com/uncategorized/cement-manufacturing-process/>, (11. rujan 2017.)
13. *I. Jerković*, Alternativna goriva u industriji cementa, Završni rad, Fakultet kemijskog inženjerstva Sveučilišta, Zavod za kemijsko inženjerstvo, Zagreb, 2015.
14. *R.G. Hamid, K.P. Fariba*, Modeling of Rotary Kiln in Cement Industry, *Solid-State Science & Research (scires)*, **8** (2016.) 23-33, doi: <http://dx.doi.org/10.4236/epe.2016.81003>.
15. URL: <https://image.slidesharecdn.com/rawmixcharacteristicsfinal-130424063911-phpapp01/95/raw-mix-characteristics-final-34-638.jpg?cb=1366785652>, (11. rujan 2017.)

16. URL: <https://www.911metallurgist.com/blog/ball-mill>, (11. rujan 2017.)
17. URL: <http://cenestv.blogspot.hr/2008/>, (11. rujan 2017.)
18. URL: [https://www.alibaba.com/product-detail/Grinding-hot-roller-press-woodworking-machinery\\_1183375154.html](https://www.alibaba.com/product-detail/Grinding-hot-roller-press-woodworking-machinery_1183375154.html), (11. rujan 2017.)
19. V. Deniz, The Effects of Mill Speed on Kinetic Breakage Parameters of Four Different Particulate Pumices, *Particulate Science and Technology: An International Journal*, **31** (2012) 101-108, doi: <http://dx.doi.org/10.1080/02726351.2012.658903>.
20. G. Ömürden, Energy-Efficient Technologies in Cement Grinding, Salih Yilmaz HBO (ur.), High Performance Concrete Technology and Applications, 2016., str. 110-128.
21. URL: <http://www.ballmill-kf.com/news/critical-speed-of-ball-mill.html>, (11. rujan 2017.)
22. H. Watanabe, Critical rotation speed for ball-milling, *Powder Technology*, **104** (1999) 95-99, doi: [https://doi.org/10.1016/S0032-5910\(99\)00031-5](https://doi.org/10.1016/S0032-5910(99)00031-5).
23. URL: <http://www.pauloabbe.com/size-reduction/resources/mill-speed-critical-speed>, (11. rujan 2017.)
24. A. Jankovic, W. Valery, E. Davis, Cement grinding optimisation, *Minerals Engineering*, **17** (2004) 1075-1081, doi: <https://doi.org/10.1016/j.mineng.2004.06.031>.
25. D. Peter, Cement performance international, Cement Grinding, PPT prezentacija, Giant Cement, South Carolina, 2008.
26. K.M. Heechan Jihoe, Optimum choice of the make-up ball sizes for maximum throughput in tumbling ball mills, *Powder Technology*, **246** (2013) 625-634, doi: <https://doi.org/10.1016/j.powtec.2013.06.026>.
27. URL: <http://www.grinding-mediaballs.com/sale-7690867-low-broken-rate-forged-grinding-steel-balls-for-ball-mill-ball-milling-media.html>, (11. rujan 2017.)
28. J. Assaad, Effect of energy and temperature on performance of alkanolamine processing additions, *Minerals Engineering*, **102** (2017) 30-41, doi: [10.1016/j.mineng.2016.12.007](https://doi.org/10.1016/j.mineng.2016.12.007).
29. M. Moys, A model of mill power as affected by mill speed, load volume, and liner design, *J. S. Afr. Inst. Min. Metall*, **6** (1993) 135-141.
30. W.S.C. Hee Kyu Choi, Ultra-fine grinding mechanism of inorganic powders in a stirred ball mill, *Korean Journal of Chemical Engineering*, **20** (2003) 554-559, doi: <https://doi.org/10.1007/BF02705565>.



31. *B. Mirela*, Cementne sirovine, Seminarski rad, Rudarsko-Geološko-Naftni Fakultet, Zavod za mineralogiju, petrologiju i mineralna ležišta, Zagreb, 2012.
32. *N. Atlaga*, Interna metoda analize klinkera uporabom mikroskopa, skripta, 2017.
33. *Grace construction products*, W R Grace Cement additives, Skripta, Grace construction products, 2011.
34. URL: <https://gcpat.com/en/solutions/products/gcp-grinding-aids>, (4. Rujan 2017.)