

# TOPLINSKI PROCESI DESALINIZACIJE MORSKE VODE

---

Orlović, Matea

Undergraduate thesis / Završni rad

2024

Degree Grantor / Ustanova koja je dodijelila akademski / stručni stupanj: **University of Split, Faculty of Chemistry and Technology / Sveučilište u Splitu, Kemijsko-tehnološki fakultet**

Permanent link / Trajna poveznica: <https://um.nsk.hr/um:nbn:hr:167:203020>

Rights / Prava: [In copyright](#)/[Zaštićeno autorskim pravom.](#)

Download date / Datum preuzimanja: **2025-03-14**

Repository / Repozitorij:

[Repository of the Faculty of chemistry and technology - University of Split](#)



UNIVERSITY OF SPLIT



**SVEUČILIŠTE U SPLITU**  
**KEMIJSKO-TEHNOLOŠKI FAKULTET**

**TOPLINSKI PROCESI DESALINIZACIJE MORSKE VODE**

**ZAVRŠNI RAD**

**MATEA ORLOVIĆ**  
**Matični broj: 1457**

**Split, listopad 2024.**

**SVEUČILIŠTE U SPLITU**  
**KEMIJSKO-TEHNOLOŠKI FAKULTET**  
**PRIJEDIPLOMSKI STUDIJ KEMIJSKE TEHNOLOGIJE**  
**SMJER: KEMIJSKO INŽENJERSTVO**

**TOPLINSKI PROCESI DESALINIZACIJE MORSKE VODE**

**ZAVRŠNI RAD**

**MATEA ORLOVIĆ**

**Matični broj: 1457**

**Split, listopad 2024.**

**UNIVERSITY OF SPLIT**  
**FACULTY OF CHEMISTRY AND TECHNOLOGY**  
**UNDERGRADUATE STUDY OF CHEMICAL TECHNOLOGY**  
**STUDY ORIENTATION: CHEMICAL ENGINEERING**

**THERMAL PROCESSES OF SEAWATER DESALINATION**

**BACHELOR THESIS**

**MATEA ORLOVIĆ**

**Parent number: 1457**

**Split, October 2024**

## TEMELJNA DOKUMENTACIJSKA KARTICA

ZAVRŠNI RAD

**Sveučilište u Splitu**

**Kemijsko-tehnološki fakultet**

**Studij:** Prijediplomski studij kemijske tehnologije, smjer: Kemijsko inženjerstvo

**Znanstveno područje:** Tehničke znanosti

**Znanstveno polje:** Kemijsko inženjerstvo

**Mentor:** izv. prof. dr. sc. Miroslav Labor

### TOPLINSKI PROCESI DESALINIZACIJE MORSKE VODE

Matea Orlović, 1457

**Sažetak:** Pitka voda je neophodna za sav život na Zemlji. Svakodnevnom upotrebom, porastom industrije te samim porastom standarda, potreba za vodom je sve veća. Posebno je potrebna na područjima koja ne obiluju prirodnim izvorima pitke vode. Jedno od rješenja za taj problem je izgradnja te unaprijeđivanje desalinizacijskih postrojenja kojih je sve više kako u svijetu tako i u Europi. Glavni zadatak desalinizacije je pretvaranje slane morske vode u pitku vodu. U ovom radu prikazane su države i geografska područja koja imaju najveći broj desalinizacijskih postrojenja. Naglasak u ovom radu je na toplinskim procesima desalinizacije. Najčešće se koriste u zemljama s dostupnim izvorima energije poput Bliskog Istoka. Razvojem tehnologije se nastoji postići što veća učinkovitost uz smanjenje troškova jer su desalinizacijski procesi s energetskeg gledišta skupi. Toplinski procesi se temelje na procesima destilacije, odnosno fizičkoj promjeni faza vode. Prikazane su različite metode destilacije te su navedene njihove prednosti i nedostaci. Toplinskim desalinizacijskim postrojenjima cilj je iz različitih izvora neupotrebljive vode proizvesti vodu u korisnom obliku, čistu pitku vodu.

**Ključne riječi:** desalinizacija, toplinski procesi, morska voda, pitka voda, destilacija

**Rad sadrži:** 32 stranice, 22 slike, 2 tablice, 28 literaturne reference

**Jezik izvornika:** hrvatski

**Sastav Povjerenstva za ocjenu i obranu završnog rada:**

1. Izv. prof. dr. sc. Damir Barbir - predsjednik
2. Doc. dr. sc. Jelena Jakić - član
3. Izv. prof. dr. sc. Miroslav Labor - mentor

**Datum obrane:**

**Rad je u tiskanom i elektroničkom (PDF) obliku pohranjen** u Knjižnici Kemijsko-tehnološkog fakulteta u Splitu, Ruđera Boškovića 35, u javnoj internetskoj bazi Sveučilišne knjižnice u Splitu te u javnoj internetskoj bazi završnih radova Nacionalne i sveučilišne knjižnice.

## BASIC DOCUMENTATION CARD

## BACHELOR THESIS

**University of Split**

**Faculty of Chemistry and Technology**

**Study:** Undergraduate Study of Chemical Technology, Study Orientation: Chemical Engineering

**Scientific area:** Technical Sciences

**Scientific field:** Chemical Engineering

**Supervisor:** Miroslav Labor, PhD, associate professor

### THERMAL PROCESSES OF SEAWATER DESALINATION

Matea Orlović, 1457

**Abstract:** Drinking water is essential for all life on Earth. With daily use, the growth of industry and rising standards, the demand for water is increasing. This is especially true in areas where there are no abundant natural sources of drinking water. One of the solutions to this problem is the construction and improvement of desalination plants, of which there are more and more both in the world and in Europe. The main purpose of desalination is to turn salty seawater into drinking water. This paper presents the countries and geographical areas with the largest number of desalination plants. The focus is on thermal desalination processes. They are most commonly used in countries with available energy sources such as the Middle East. The development of the technology aims to achieve the highest possible efficiency while reducing costs at the same time, as desalination processes are expensive from an energy point of view. Thermal processes are based on distillation processes, i.e. the physical change of water phases. Various distillation processes are presented and their advantages and disadvantages are listed. The aim of thermal desalination plants is to recover water in a usable form, namely clean drinking water, from various sources of unusable water.

**Keywords:** desalination, thermal processes, sea water, drinking water, distillation

**Thesis contains:** 32 pages, 22 figures, 2 tables, 28 references

**Original in:** Croatian

#### **Defence committee for evaluation and defense of bachelor thesis:**

1. PhD Damir Barbir, Assoc. Prof. - chair person
2. PhD Jelena Jakić, Assist. Prof. - member
3. PhD Miroslav Labor, Assoc. Prof. - supervisor

#### **Defence date:**

**Printed and electronic (PDF) form of thesis is deposited in** Library of Faculty of Chemistry and Technology in Split, Ruđera Boškovića 35, in the public library database of the University of Split Library and in the digital academic archives and repositories of the National and University Library.

*Završni rad izrađen je u Zavodu za termodinamku pod mentorstvom izv. prof. dr. sc.  
Miroslava Labora, u razdoblju od kolovoza do listopada 2024. godine.*

## *Zahvala*

*Iznimne zahvale mom mentoru izv. prof. dr. sc. Miroslavu Laboru na pruženim savjetima, pomoći i podršci tijekom izrade ovog rada. Posebno se zahvaljujem svojoj obitelji na nepresušnoj podršci, bezuvjetnoj ljubavi, pruženoj utjesi i ohrabrenju tijekom svih godina mog školovanja. Također, zahvale idu i mojim prijateljima i kolegama. Pomoću bezuvjetne podrške svih vas, riječi ohrabrenja te strpljivosti, put ostvarenja mojih ciljeva ne bi bio moguć. Hvala.*



## **ZADATAK ZAVRŠNOG RADA**

- Proučiti fizikalna i kemijska svojstva morske vode.
- Istražiti toplinske procese desalinizacije morske vode u cilju dobivanja pitke vode.
- Napraviti kratak pregled upotrebe toplinskih procesa desalinizacije u svijetu.

## SAŽETAK

Pitka voda je neophodna za sav život na Zemlji. Svakodnevnom upotrebom, porastom industrije te samim porastom standarda, potreba za vodom je sve veća. Posebno je potrebna na područjima koja ne obiluju prirodnim izvorima pitke vode. Jedno od rješenja za taj problem je izgradnja te unaprijeđivanje desalinizacijskih postrojenja kojih je sve više kako u svijetu tako i u Europi. Glavni zadatak desalinizacije je pretvaranje slane morske vode u pitku vodu. U ovom radu prikazane su države i geografska područja koja imaju najveći broj desalinizacijskih postrojenja. Naglasak u ovom radu je na toplinskim procesima desalinizacije. Najčešće se koriste u zemljama s dostupnim izvorima energije poput Bliskog Istoka. Razvojem tehnologije se nastoji postići što veća učinkovitost uz smanjenje troškova jer su desalinizacijski procesi s energetske gledišta skupi. Toplinski procesi se temelje na procesima destilacije, odnosno fizičkoj promjeni faza vode. Prikazane su različite metode destilacije te su navedene njihove prednosti i nedostaci. Toplinskim desalinizacijskim postrojenjima cilj je iz različitih izvora neupotrebljive vode proizvesti vodu u korisnom obliku, čistu pitku vodu.

**Ključne riječi:** desalinizacija, toplinski procesi, morska voda, pitka voda, destilacija

## **ABSTRACT**

Drinking water is essential for all life on Earth. With daily use, the growth of industry and rising standards, the demand for water is increasing. This is especially true in areas where there are no abundant natural sources of drinking water. One of the solutions to this problem is the construction and improvement of desalination plants, of which there are more and more both in the world and in Europe. The main purpose of desalination is to turn salty seawater into drinking water. This paper presents the countries and geographical areas with the largest number of desalination plants. The focus is on thermal desalination processes. They are most commonly used in countries with available energy sources such as the Middle East. The development of the technology aims to achieve the highest possible efficiency while reducing costs at the same time, as desalination processes are expensive from an energy point of view. Thermal processes are based on distillation processes, i.e. the physical change of water phases. Various distillation processes are presented and their advantages and disadvantages are listed. The aim of thermal desalination plants is to recover water in a usable form, namely clean drinking water, from various sources of unusable water.

**Keywords:** desalination, thermal processes, seawater, drinking water, distillation

## SADRŽAJ

UVOD.....	1
1. OPĆI DIO.....	3
1.1 SASATAV I SVOJSTVA MORSKE VODE.....	4
1.2 GLAVNE METODE DESALINIZACIJE MORSKE VODE.....	5
1.3 TOPLINSKI PROCESI DESALINIZACIJE MORSKE VODE.....	7
1.3.1 Višestupnjevita <i>flash</i> destilacija, MSF.....	12
1.3.2 Višestruka destilacija, MED.....	16
1.3.3 Destilacija kompresijom pare, VC.....	19
1.3.4 Destilacija sunčevom energijom.....	22
2. RASPRAVA.....	24
3. ZAKLJUČAK.....	27
4. LITERATURA.....	29

**UVOD**

Bez pitke vode život ne bi mogao postojati. Voda se na Zemlji nalazi u sva tri agregatna stanja: kapljevito, čvrsto i plinovito. Ljudima je lako misliti da vode na Zemlji ima i više nego dovoljno. Voda prekriva 70% površine cijele planete Zemlje. Međutim, unatoč tolikoj količini ukupne vode, samo 2,5% se odnosi na pitku vodu. No, ni tih 2,5% nisu u potpunosti dostupni za korištenje. Od toga je 69% svježe vode zaleđeno, a 30% se nalazi u obliku podzemnih voda. To znači da je za izravno korištenje dostupna samo mala količina pitke vode koja iznosi 1%.<sup>1</sup>

Obzirom na konstantno povećavanje populacije, potrebe za pitkom vodom se povećavaju. Također, brzim razvojem industrije, sve veće količine otpadne vode završavaju u izvorima pitke vode te postaju direktan zagađivač. Slana voda, zbog visokog saliniteta, ne može se upotrebljavati izravno za piće ili navodnjavanje. Potrebno ju je obraditi postupkom desalinizacije kako bi se mogla koristiti za piće ili za navodnjavanje u poljoprivredi ili pak za korištenje u prehrambenoj i kemijskoj industriji. Stoga su osmišljeni postupci kojima se iz morske vode dobiva pitka ili tehnološka voda.<sup>1</sup>

Morska voda sadrži veliki broj mineralnih soli koje u prekomjernoj konzumaciji mogu biti vrlo štetne pa i pogubne za ljudski organizam. Stoga ih je potrebno ukloniti procesom desalinizacije. Metode desalinizacije koje se najviše koriste su: toplinski procesi (višestupnjevita *flash* destilacija, višestruka destilacija, destilacija kompresijom pare) te membranski procesi (reverzna osmoza i elektrodijaliza).

U svijetu se najčešće koriste toplinski procesi desalinizacije na geografskim područjima (Saudijska Arabija, Oman, Ujedinjeni Arapski Emirati, Izrael, Alžir, Kuvajt) gdje su dostupni energetske izvori i isti ne predstavljaju problem.<sup>1,2</sup>

## **1. OPĆI DIO**

## 1.1 SASATAV I SVOJSTVA MORSKE VODE

Morska/oceanska voda je 3,5-4%-tna otopina koja se sastoji od vode kao otapala (96,5%) te ostalih komponenti (3,5%) kao što su: soli, otopljeni plinovi, organske tvari te neotopljene čestice. Od otopljenih soli čak 86% otpada na NaCl. Uz ione natrija ( $\text{Na}^+$ ) i klorida ( $\text{Cl}^-$ ), zastupljeni su i idući ioni: magnezija ( $\text{Mg}^{2+}$ ), kalcija ( $\text{Ca}^{2+}$ ), kalija ( $\text{K}^+$ ) te sulfatni ( $\text{SO}_4^{2-}$ ) i hidrogenkarbonatni ( $\text{HCO}_3^-$ ). Plinovi otopljeni u morskoj vodi su: kisik ( $\text{O}_2$ ), dušik ( $\text{N}_2$ ) te ugljikov dioksid ( $\text{CO}_2$ ). pH morske vode je lagano bazičan, mijenja se u granicama od 7,5 do 8,4. Procjenjuje se da se u morskoj vodi nalazi oko 60 kemijskih elemenata. Prosječan salinitet morske vode je uglavnom 34,5 do 35‰. Salinitet se definira kao vodljivost propisanog standarda čija je jedinica „psu“ (engl. *Practical Salinity Units*, PSU), međutim jedinica „psu“ i starija jedinica promili (‰) mogu se protumačiti kao istoznačnice. Gustoća morske vode je od 1020 do 1030  $\text{kg/m}^3$ . Gustoća je funkcija saliniteta, tlaka i temperature mora.<sup>1</sup> U tablicama 1. i 2. prikazana su kemijska i fizikalna svojstva vode.<sup>3</sup>

Tablica 1. Kemijska svojstva morske vode<sup>3</sup>

pH	Klorinitet / ‰	Salinitet / ‰	Ukupan sadržaj soli / ‰
7,5 – 8,4	~19,38	~34,85	~35,07

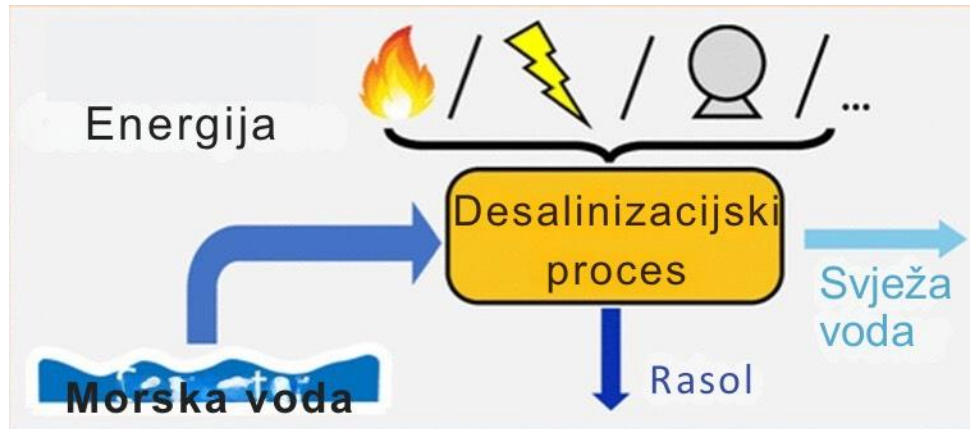
Tablica 2. Fizikalna svojstva morske vode (pri 25 °C i 101325 Pa)<sup>3</sup>

Gustoća / $\text{kg m}^{-3}$	Specifična toplina / $\text{kJ kg}^{-1} \text{°C}^{-1}$	Toplina isparavanja / $\text{kJ kg}^{-1}$	Ledište / °C	Vrelište / °C	Tlak para / Pa	Osmotski tlak / Pa	Dinamička viskoznost / $\text{kg m}^{-1} \text{s}^{-1}$
1023,4	3,90	2436,3	-1,91	100,56	0,9812	-0,084	$0,96 \cdot 10^{-3}$



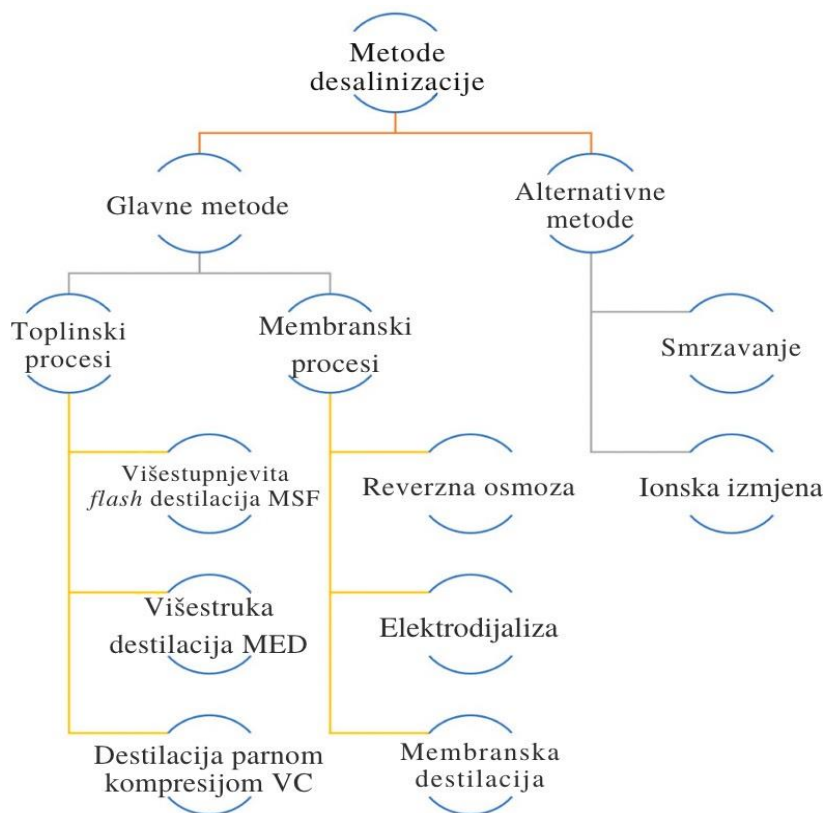
## 1.2 GLAVNE METODE DESALINIZACIJE MORSKE VODE

Princip desalinizacijskih procesa je odstranjivanje soli iz morske vode da bi se učinila pitkom. Opća shema desalinizacijskog procesa prikazana je na slici 1.<sup>4</sup> Dovođenjem određene vrste energije ulazna voda isparava te se hlađenjem para kondenzira i dobiva se voda prikladna za trenutno korištenje ili voda koja se odvodi na naknadnu obradu mineralnog obogaćivanja. Procesi desalinizacije se uglavnom dijele u dvije vrste: (1) toplinski procesi koji se temelje na faznoj promjeni stanja vode, odnosno destilata kroz isparavanje i (2) procese u kojima se upotrebljava membrana te se primjenjuje koncept filtracije.<sup>1,3</sup>



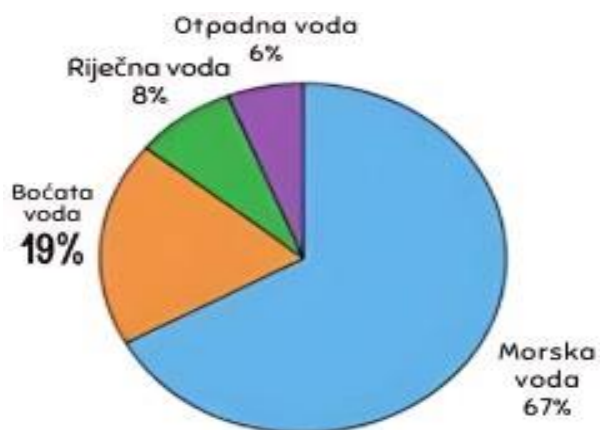
Slika 1. Opća shema desalinizacijskog procesa<sup>4</sup>

Podjela procesa desalinizacije prikazana je na slici 2.<sup>5</sup> Od ukupnog kapaciteta instaliranih desalinizacijskih postrojenja 44% otpada na membranske procese desalinizacije reverzne osmoze (RO), nakon toga slijedi toplinski proces višestupnjevite *flash* destilacije (MSF) s 40% ukupnog kapaciteta. Ostalih 16% su drugi toplinski procesi kao što je višestruka destilacija (MED) s 4%, kompresija pare (VC) s 3% te membranski procesi kao što je elektrodijaliza (ED) s 6% kao i drugi sustavi novijeg koncepta s 3%. Također, postoje i druge alternativne metode kao što su smrzavanje i ionska izmjena.<sup>3</sup>



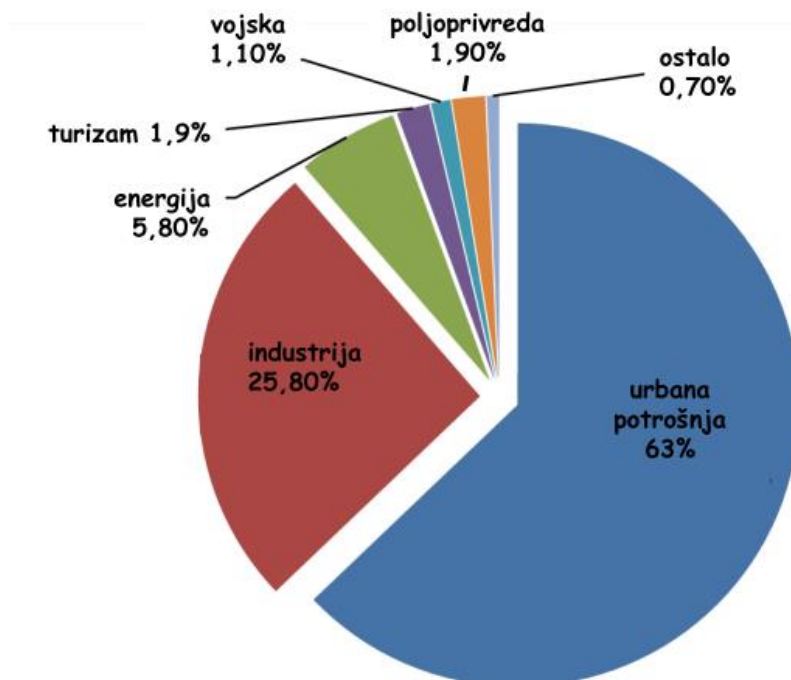
Slika 2. Podjela procesa desalinizacije<sup>5</sup>

Glavni izvori napojne vode za desalinizaciju (slika 3) su morska voda (67%), bočata podzemna voda (19%) te drugi izvori kao što je riječna voda (8%) te otpadna voda (6%).<sup>6</sup>



Slika 3. Vrste napojne vode u desalinizacijskim procesima<sup>6</sup>

Osim što se koristi kao pitka voda, desalinizirana voda se koristi u raznim sektorima (slika 4).<sup>7</sup>



Slika 4. Primjena desalinizirane vode u raznim sektorima<sup>7</sup>

### 1.3 TOPLINSKI PROCESI DESALINIZACIJE MORSKE VODE

Glavni princip na kojem se zasnivaju toplinski procesi desalinizacije je uz dovedenu toplinu proizvesti vodenu paru koja će se hlađenjem kondenzirati te će se na taj način otkloniti soli te ostale nečistoće. Toplinski procesi, odnosno procesi destilacije, oponašaju prirodni ciklus vode. Slana voda se zagrijava, pritom proizvodeći vodenu paru koja se naposljetku kondenzira u slatku vodu. Proces se zasniva na odnosu isparavanje-kondenzacija, a prisutne faze su kapljevita i plinovita.<sup>8</sup>

Procesi koji se najčešće koriste su višestupnjevita flash destilacija (engl. *Multi-Stage Flash*, MSF), višestruka destilacija (engl. *Multi-Effect Distillation*, MED), destilacija kompresijom pare (engl. *Vacuum Compression*, VC), destilacija sunčevom energijom.

U MSF i MED za osiguravanje potrebne toplinske energije za isparavanje vode se obično koriste izmjenjivači topline, dok VC metoda koristi toplinu iz kondenzacije pare kao izvor topline.<sup>7</sup> Svaka od navedenih metoda ima povijest između 40 i 60 godina, a tijekom tog perioda njihova produktivnost i proizvodni kapacitet su se kontinuirano povećavali.

Najstarija metoda je višestupnjevita MSF destilacija koja zahtijeva veliku količinu pare pri visokim temperaturama. Višestruka MED destilacija i VC destilacija su novije metode, a njihova učinkovitost je poboljšana snižavanjem temperature vrenja pri nižim tlakovima. U MED metodi, napojna voda isparava pri nižem tlaku i temperaturi u usporedbi s MSF metodom.

U VC metodi tlak je niži u usporedbi s prethodnim metodama, a to omogućuje isparavanje interno proizvedenom parom bez zahtijevanja dodatnog vanjskog izvora topline. Omjer količine proizvedene slatke vode i mase potrebne pare za desalinizaciju naziva se omjer dobivenog izlaza (GOR). Vrijednost produktivnosti određenog toplinskog procesa mijenja se od 4 do 40%. Osim o samom izboru procesa GOR ovisi i o okolišnim uvjetima mjesta desalinizacije i kvaliteti opskrbe napojnom vodom. Veći GOR predstavlja veću učinkovitost.<sup>9</sup>

Industrijska postrojenja koja se temelje na toplinskim metodama imaju nekoliko rezervoara s različitim vrelištima dizajniranim za smanjenje temperature i tlaka uzastopno.<sup>9</sup> Jedno od ograničenja je opskrba energijom za isparavanje. Temperaturu vrelišta povećava visoki postotak soli. Jedan od glavnih tehničkih problema ovih metoda je korozija. Morska voda ima jaka korozijska svojstva te iz tih razloga najčešće korišteni materijali za ovu vrstu procesa su specijalne legure poput legura bakra, nikla, aluminijske i titana. Uporaba ovih legura uvelike povećava investicijske troškove.

Drugi tehnički problem koji se javlja je sediment. Naime, niskokvalitetne topljive soli se pri visokim temperaturama talože unutar cijevi i ostatku opreme, što predstavlja veliki problem koji smanjuje kapacitet prijenosa topline i povećava konačnu cijenu energije. Još

jedan važni problem toplinskih metoda je visoka temperatura proizvedene koncentrirane vode (rasola) koji se ispušta u okoliš što narušava morski eko-sustav.<sup>7</sup>

Trenutno, oko 25% svjetskih kapaciteta desalinizacijskih postrojenja funkcionira na principu MSF destilacije. Međutim, ostale tehnologije (MED, VC) vrlo brzo se šire te se očekuje njihova važna uloga u budućnosti. Navedeni procesi zahtijevaju toplinsku ili mehaničku energiju potrebnu za isparavanje morske/oceanske vode. Prilikom destilacije se izmjenjuju velike količine topline. Desalinizacijska postrojenja se grade većinom uz termoelektrane radi ekonomičnijeg iskorištavanja energije.<sup>10</sup> Najveća desalinizacijska postrojenja u svijetu prikazana su na slici 5.<sup>11</sup>

### Najveća desalinizacijska postrojenja u svijetu m<sup>3</sup>/dan

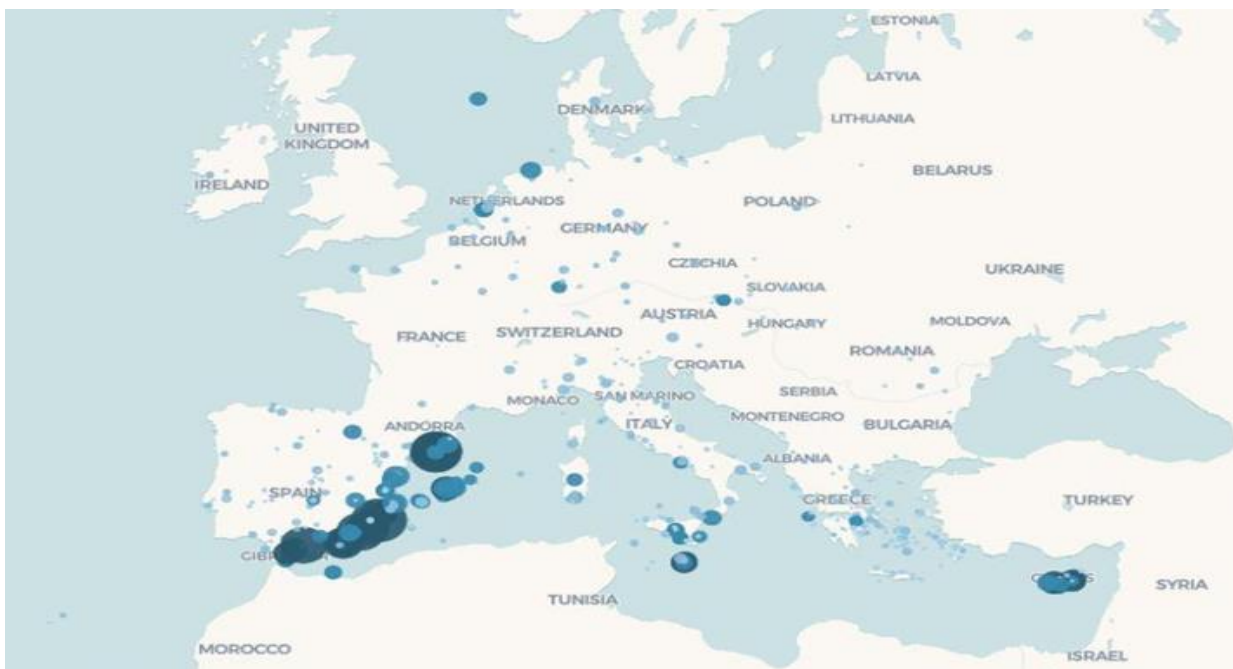


Slika 5. Najveća desalinizacijska postrojenja u svijetu<sup>11</sup>

Jedna od država koja je u novije vrijeme krenula s procesima desalinizacije je Australija obzirom da su mnogi dijelovi australskog teritorija sušni i bezvodni. Što se tiče korištenja desalinizacijskih postrojenja u sadašnjosti na globalnoj razini, zemlje lideri u

proizvodnji pitke vode su: Saudijska Arabija (9,2 milijuna m<sup>3</sup>), Ujedinjeni Arapski Emirati (8,4 milijuna m<sup>3</sup>), Kuvajt (2,6 milijuna m<sup>3</sup>), Alžir (2,4 milijuna m<sup>3</sup>) i Izrael (1,5 milijuna m<sup>3</sup>).<sup>11</sup>

U Europskoj uniji (slika 6) instalirano je oko 2178 postrojenja za desalinizaciju (Španjolska 41%, Grčka 19%, Italija 18%, Njemačka 4%, i Francuska 3%), od čega je 1779 aktivnih postrojenja koja koriste morsku i/ili bočatu vodu, a trend ovakvih postrojenja je u porastu. Kapacitet desalinizacijske industrije u Europi znatno je porastao početkom 21. stoljeća. Većina novih instaliranih kapaciteta od 2010. godine, bila je u obliku malih i srednjih postrojenja. Iznimno velika postrojenja izgrađena su za opsluživanje velikih obalnih gradova kao što su Barcelona i Alicante u Španjolskoj, a puštena su u rad između 2000. i 2010. godine.<sup>11</sup>



Slika 6. Zemljopisna rasprostranjenost postrojenja za desalinizaciju u EU<sup>12</sup>

Od ukupno proizvedene desalinizirane vode u javnoj vodoopskrbi koristi se 71% proizvedene vode, za industrijske potrebe koristi se 17%, za navodnjavanje 8% te 4% u elektranama. U EU se desalinizacijska postrojenja nalaze uglavnom u priobalnim područjima.<sup>12</sup>

Prema istraživanju Instituta za vodu, okoliš i zdravlje na Sveučilištu Ujedinjenih naroda (UNU-INWE) iz 2019. godine u svijetu radi oko 16 000 postrojenja za desalinizaciju u 177 zemalja (slika 7). Količina pitke vode koju isti proizvode iznosi oko 95 milijuna m<sup>3</sup>/danu. Zbog klimatskih promjena, onečišćenja, većeg broja populacije broj desalinizacijskih postrojenja bit će sve veći, a time i količina proizvedene pitke vode.<sup>11,12</sup>



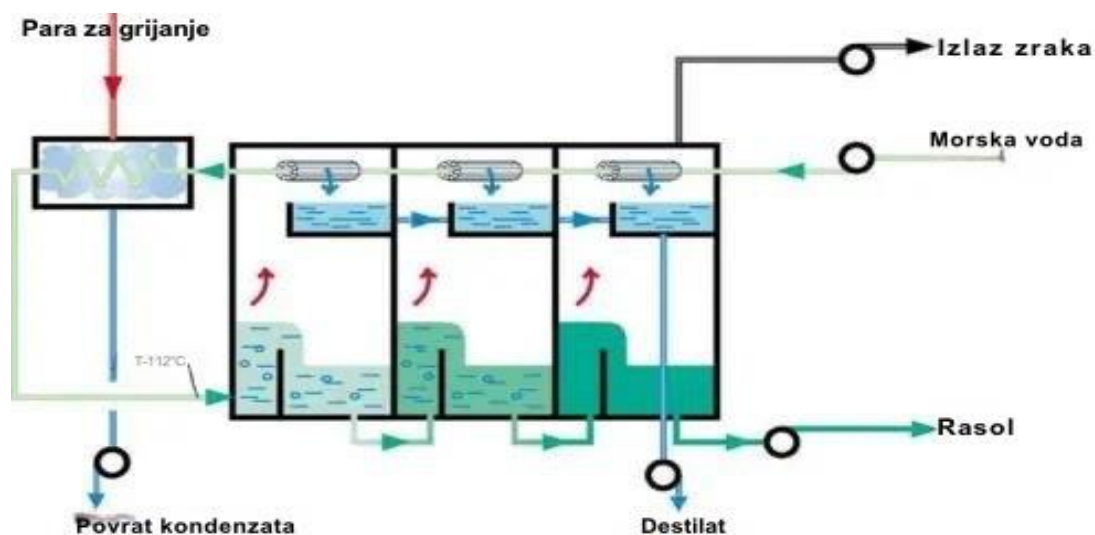
Slika 7. Broj desalinizatora u svijetu, 1960.-2020.<sup>11</sup>

### 1.3.1 Višestupnjevita *flash* destilacija, MSF

Dvije su glavne podjele višestupnjevite flash destilacije:

- MSF desalinizacijski proces, s jednim prolazom morske vode,
- MSF desalinizacijski proces, s recirkulacijom rasola.

Na slici 8. prikazan je MSF desalinizacijski proces s jednim prolaskom morske vode.<sup>8</sup>



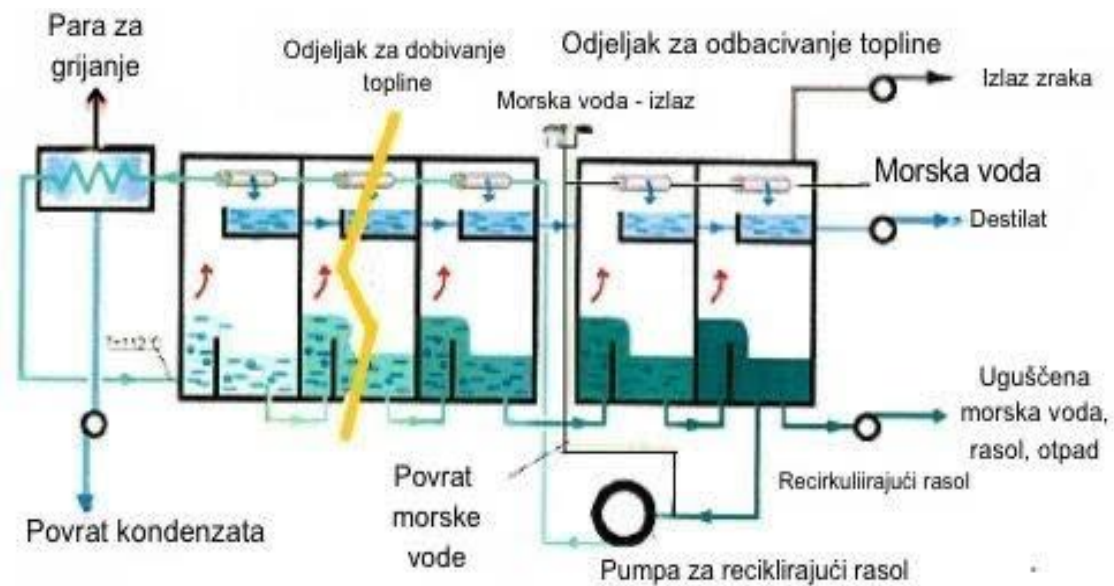
Slika 8. Shema MSF desalinizacijskog procesa s jednim prolazom morske vode<sup>8</sup>

Hladna pojna smjesa (morska voda) u MSF destilacijskom procesu s jednim prolazom prolazi kroz svaku komoru u kojoj se nalazi kondenzator i skupljač kondenzata. Morska voda provodi se kroz kondenzatore u svakoj komori i služi kao rashladno sredstvo vodene pare koja se kondenzira i skuplja u svakoj komori u skupljaču kondenzata. Ulazna slana voda se dodatno zagrijava u predgrijaču pri 90-115°C i ulazi u prvu komoru gdje isparava u vodenu paru. Pri ulasku u komoru tlak se naglo smanjuje stvarajući takozvani



fenomen iznenadnog isparavanja. Temperatura isparavanja je temperatura zasićenja na danom tlaku u određenoj komori.

Na slici 9. prikazana je shema MSF desalinizacijskog procesa s recirkulirajućim rasolom.<sup>8</sup> Sustav ima vrući i hladni kraj, a temperature u komorama su između minimalne i maksimalne vrijednosti. Posljedica smanjenog tlaka u komori je proces isparavanja ugrijane morske vode do traženih vrijednosti. Pri nižem tlaku nastane vodena para koja se uzdiže i kondenzira na hladnim cijevima. Kako parna faza prelazi u kapljevitu, oslobađa se i određena količina latentne topline koja se koristi za predgrijavanje slane vode koja se prije ulaska u prvi stupanj dodatno zagrijava u grijaču rasola. Kondenzat se skuplja te odvodi u posebne posude. Prelazak iz komore u komoru se ponavlja dok se ne postigne atmosferski tlak. Kao krajnji stupanj procesa, koncentrirani rasol se u potpunosti odstranjuje.<sup>1,7</sup> Količina soli u dobivenoj slatkoj vodi je manja od 10 ppm.<sup>13</sup> Produkt ovakvog procesa se može još dodatnim kemijskim postupcima obogatiti mineralima te se može upotrebljavati kao voda za piće.<sup>8</sup>

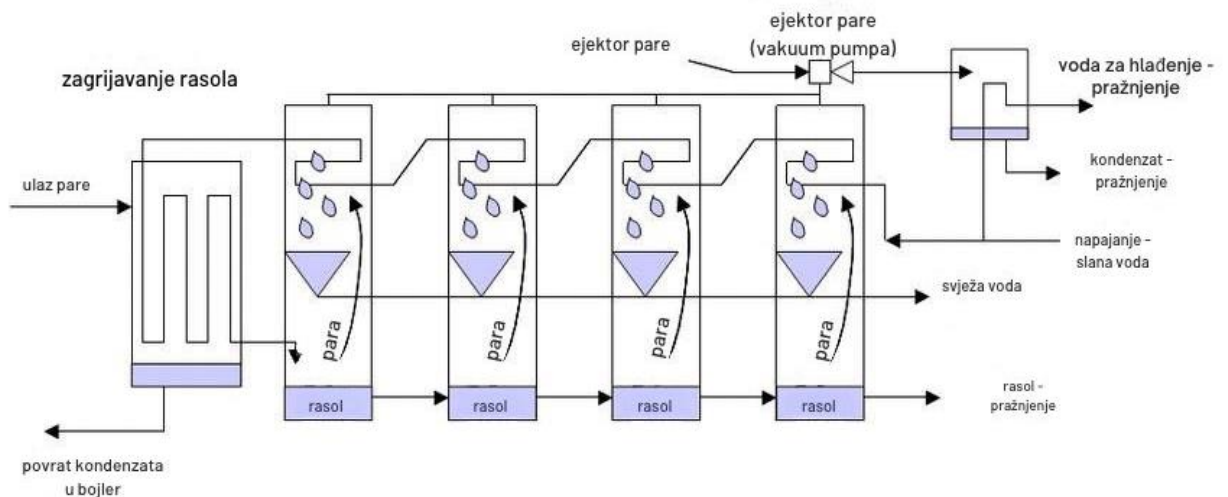


Slika 9. Shema MSF desalinizacijskog procesa s recirkulirajućim rasolom<sup>8</sup>

Broj komora u ovom procesu kreće se od 4 do 40. Ova metoda se primjenjuje u dijelovima svijeta s bogatim, pristupačnim energetske izvorima (Srednji Istok). Rashladna morska voda se tretira u samo 1/3 procesa u dva do tri stupnja prolazi kroz kondenzatore u tzv. odjeljku za odbacivanje topline. Samo dio zagrijane vode se obrađuje, a preostali dio se odbacuje. Potom se recirkulirajući rasol pomoću pumpe odvodi u dio nazvanim odjeljak za dobivanje topline te ulazi u grijač rasola.<sup>1,8</sup>

Tipična GOR vrijednost za MSF proces je 8, ali u novijim sustavima dostiže i vrijednost 9, što upućuje na bolju učinkovitost. MSF metoda je najprikladnija kada su uvjeti slane napojne vode (temperatura, salinitet, netopljive tvari i visoki postoci onečišćenja) nepovoljni. Tipična potrošnja energije MSF jedinica je od 250 do 330 kJ/kg slatke vode, a količina električne energije potrebne za obradu je 3-5 kWh/m<sup>3</sup>.<sup>7</sup>

MSF destilacija se može odvijati i u vakuumu (slika 10).<sup>14</sup> Vakuum u komorama proizvodi se pomoću ejektora pare. Prednost vakuum postrojenja je ta što je za isparavanje potrebno manje energije jer morska voda isparava pri nižoj temperaturi u vakuumu.



Slika 10. Shema frakcijske (višefazne) (MSF) destilacije u vakuumu<sup>14</sup>

Temperatura i tlak su u prvoj komori najveći, a u svakoj idućoj su sve niži. Pri ulasku u vakuum komoru, ulazna morska voda ima veću temperaturu nego što je temperatura isparavanja na danom tlaku te dio vode ispari u vodenu paru. Vodena para kada dođe do gornjeg dijela komore, dolazi u kontakt s kondenzatorom te se kondenzira u čistu vodu. Rasol nakon procesa u jednoj komori prelazi u drugu te se proces na isti način ponavlja.<sup>1,8</sup>

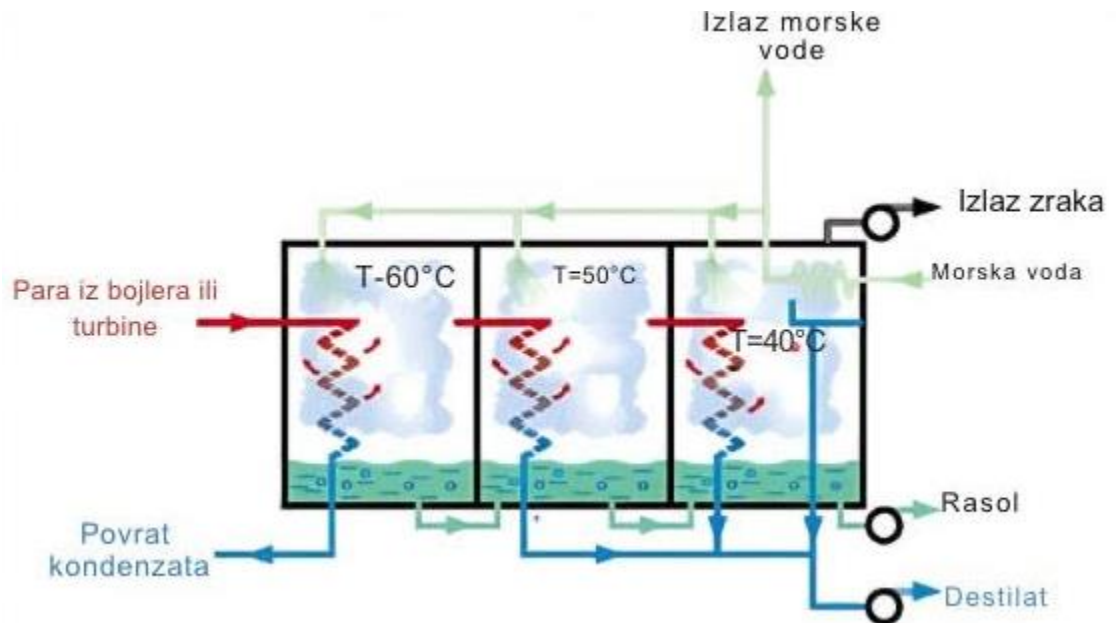
Vodeće kompanije koje koriste MSF destilaciju kao primarni postupak dobivanja pitke iz morske vode nalaze se na području Saudijske Arabije. Jedno od takvih postrojenja, koji osim tehnologije reverznom osmozom, se koristi velikim dijelom MSF tehnologijom je Ras Al-Khair na području arapskog poluotoka (slika 11). Smješteno je 75 km sjeverozapadno od grada Jubail. Masivno postrojenje počelo se graditi 2011. godine, a s radom je krenulo 2014. godine. Postrojenje ovakve vrste ima kapacitet opsluživanja 3,5 milijarde ljudi pitkom vodom. Kapacitet proizvodnje pitke vode je 728 milijuna L/dnevno. Također, u sklopu samog postrojenja nalazi se i elektrana koja služi za sam pogon postrojenja za desalinizaciju.<sup>15</sup>



Slika 11. MSF postrojenje u Ras Al-Khairu<sup>15</sup>

### 1.3.2 Višestruka destilacija, MED

Glavna značajka MED procesa (slika 12) je da radi pri temperaturnom intervalu od 60 do 70 °C te nije potrebno dovoditi vanjski izvor topline nakon prvog isparivača. Kapacitet MED jedinice sustava je mnogo manji nego kapacitet jedinice MSF sustava.<sup>7</sup> MED jedinice rade na principu smanjenja okolnog tlaka u uzastopnim postupcima zagrijavanja. Ovakav princip rada omogućava da morska voda više puta može postići vrenje bez potrebe za opskrbom dodatnom toplinom nakon prve faze. Para iz bojlera ili turbine ili nekih drugih dostupnih toplinskih izvora (kao što su obnovljivi izvori ili otpadna energija) dovodi se u isparivač prve komore, gdje se kondenzira i zagrijava površinu cijevi te djeluje kao površina za prijenos topline isparavanja morske vode s druge strane. Odnosno, energija koja se koristi za isparavanje morske vode je topline kondenzacije pare u cijevi. U MED postrojenjima odvija se snižavanje tlaka kroz nekoliko stupnjeva te na taj način nije potrebno dovoditi dodatnu toplinu pojnoj vodi nakon prvog stupnja.<sup>17</sup>



Slika 12. Shema višestruke MED destilacije<sup>17</sup>

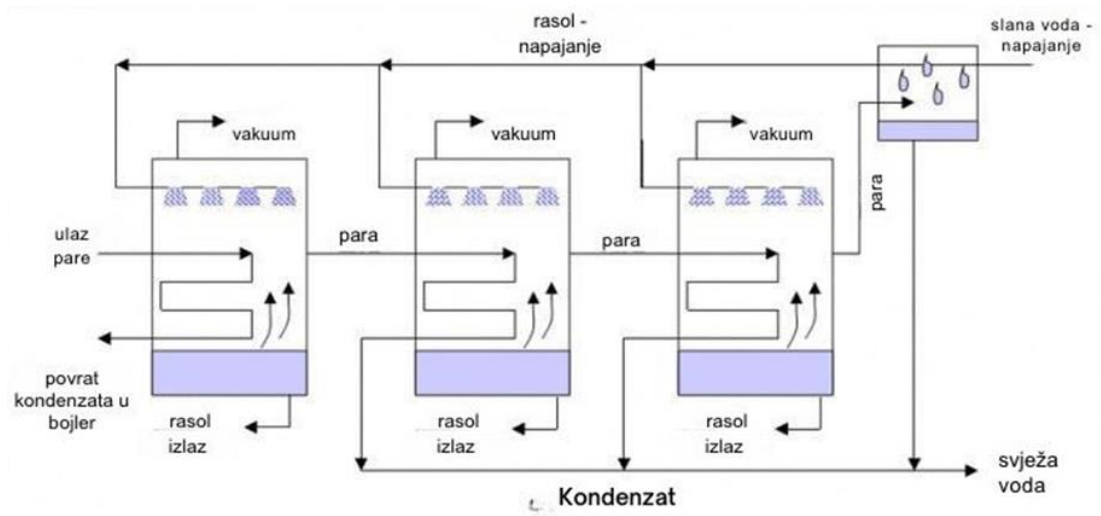
Isparena morska voda, sada bez postotka slanosti te malo hladnija, dovodi se u sljedeći stupanj procesa, a to je stanje nižeg tlaka gdje se kondenzira u slatkovodni proizvod dok predaje svoju toplinu i ponovno upotrebljava za grijanje vode. Broj stupnjeva može biti i do 50 u MED destilaciji.<sup>1,7</sup>

Količina dobivene slatke vode je oko 20-35% vode koja je ušla u sustav.<sup>9</sup> U nekim MED postrojenjima postiže se maksimalna temperatura vrenja od 55 °C, što smanjuje negativne učinke sedimenta i korozije na sustav, a dostupna je i upotreba povratne topline iz drugih susjednih procesa.

Ulazna energija u sustav se može dobiti iz različitih izvora, a to je mehaničkom kompresijom pare (MED-MVC) ili toplinskom kompresijom pare (MED-TVC). Kombinacijom ta dva izvora dobiva se vrlo visoka toplinska učinkovitost koja doseže oko 17%, dok kombinacija MED i toplinske pumpe (s vodenim litij bromidnim apsorberom) doseže do oko 21%. MED metoda ima veću učinkovitost i manju potrošnju toplinske i električne energije u odnosu na MSF metodu. Radna temperatura MED sustava je niža pa je potrebna para pri nižim temperaturama i tlakovima.<sup>16</sup>

Također, još jedna prednost MED procesa je korištenje relativno jeftinih materijala, uključujući aluminijske legure za cijevi od ugljičnog čelika laminirane epoksidom za školjke isparivača.

Postoji i vakuum izvedba MED postrojenja (slika 13) gdje se destilacija provodi pri nižim temperaturama od 100 °C. Dakle, postiže se ušteda energije. Vakuumska pumpa snižava tlak te se prije postižu temperature isparavanja vode. Nedostatak ovakvog uređaja je njegova glomaznost.<sup>1</sup>



Slika 13. Shema višestruke destilacije MED u vakuumu<sup>18</sup>

Na slici 14. prikazan je tip MED postrojenja Az Zour nord et sud koje se nalazi u Kuvajtu. Kapacitet navedenog postrojenja iznosi oko 1,65 milijuna m<sup>3</sup>/dan desalinizirane vode. Predviđeni porast stanovništva zahtijeva stalno povećavanje kapaciteta proizvodnje te iziskuje napredovanja u procesima.<sup>19</sup>



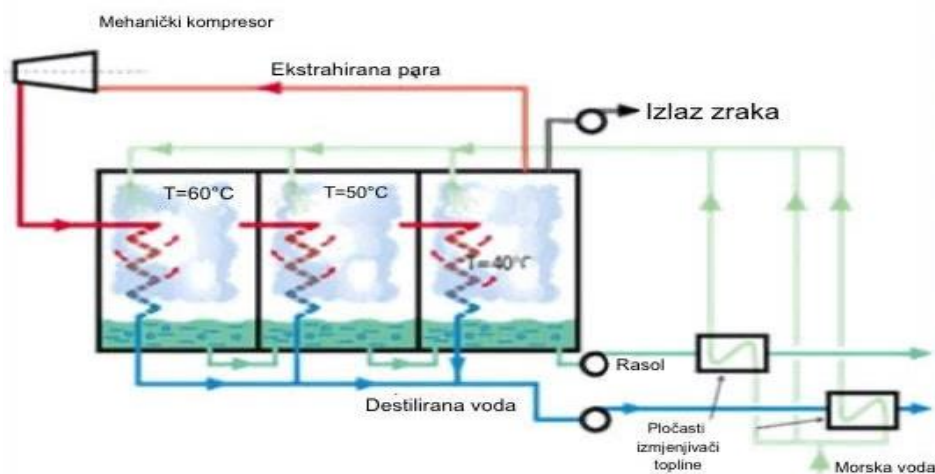
Slika 14. MED postrojenje Az Zour nord et sud, Kuvajt<sup>19</sup>

### 1.3.3 Destilacija kompresijom pare, VC

Proces destilacije kompresijom pare (VC) se koristi općenito za male do srednje jedinice za odsoljavanje morske vode. Toplina za isparavanje napojne vode dolazi kompresijom pare, a ne od izravne izmjene topline proizvedene pare u bojleru. Prolazeći kroz izmjenjivač topline u komori dolazi do isparavanja napojne vode (morske vode). Nastala vodena para u komorama se ekstrahira i odvodi u mehanički ili u toplinski kompresor pare. Kompresor služi za povećavanje tlaka i topline. Takva se para koristi za zagrijavanje pojne vode iste ili druge faze unutar jedne procesne jedinice. Odnosno, prethodno zagrijana morska voda isparava, a nastala ekstrahirana para se nakon kompresije kondenzira u plaštu isparivača, što omogućava energiju za daljnje odvijanje procesa.<sup>1,20,21</sup>

Dvije su osnovne metode koje kondenziraju paru tako da se proizvede dovoljno topline potrebne za isparavanje ulazne morske vode:

- 1) mehanička kompresija pare (slika 15) najčešće se pokreće električnom strujom, također se primjenjuje i kombinacija MED metode s metodom mehaničke kompresije pare (MED-MVC), primjenjuje se za manja do srednja desalinizacijska postrojenja, a dnevna maksimalna dobit je oko 5000 m<sup>3</sup> destilirane vode.<sup>1,22</sup>



Slika 15. Shema desalinizacijskog postrojenja s mehaničkom kompresijom pare (MED-MVC)<sup>22</sup>

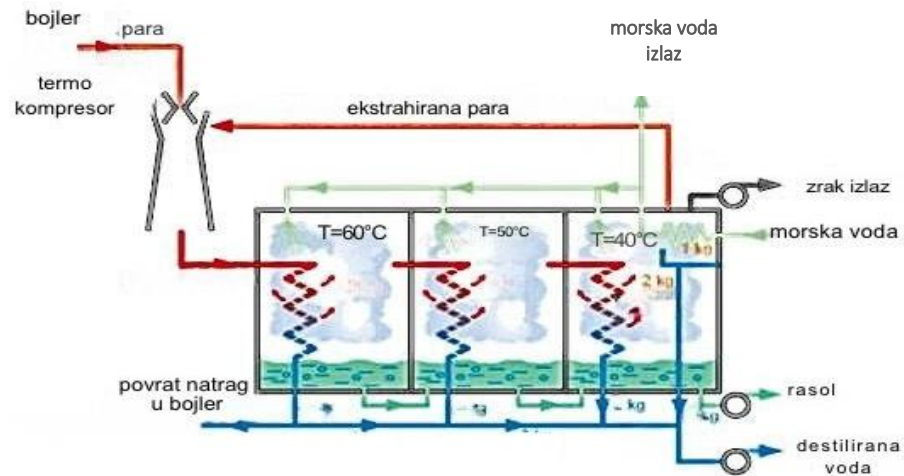
Na slici 16 prikazano je MED-MVC postrojenje uz mehaničku kompresiju pare u Al-Ghalilah u Omanu (1999.). Postrojenje se sastoji od dvije jedinice. Svaka jedinica ima kapacitet proizvodnje od 500 m<sup>3</sup> desalinizirane vode po danu, što znači da je ukupna proizvodnja 1000 m<sup>3</sup>/dan.<sup>21</sup>



Slika 16. MED-MVC desalinizacijsko postrojenje Al-Ghalilah, Oman<sup>21</sup>

- 2) toplinska kompresija pare (MED-TVC) prikazana je na slici 17. Toplinski kompresor pare, otvor Venturijeve cijevi na parnoj mlaznici proizvodi i odvodi vodenu paru iz glavne posude stvaranjem nižeg tlaka u posudi. Odvedena vodena para se komprimira s mlazom pare te se takva smjesa kondenzira u cijevima kako bi se osigurala toplinska energija (toplina kondenzacije) za isparavanje morske vode.<sup>1,23</sup>





Slika17. Shema desalinizacijskog postrojenja s toplinskom kompresijom pare (MED-TVC)<sup>23</sup>

Na slici 18 prikazano je MED-TVC desalinizacijsko postrojenje Abutaraba u Libiji. Postrojenje se sastoji od 3 jedinice od kojih svaka ima kapacitet  $13\,333\text{ m}^3/\text{dan}$ , što znači da je ukupan kapacitet proizvedene desalinizirane vode oko  $40\,000\text{ m}^3/\text{dan}$ .<sup>21</sup>



Slika 18. MED-TVC desalinizacijsko postrojenje Abutaraba, Libija<sup>21</sup>

### 1.3.4 Destilacija sunčevom energijom

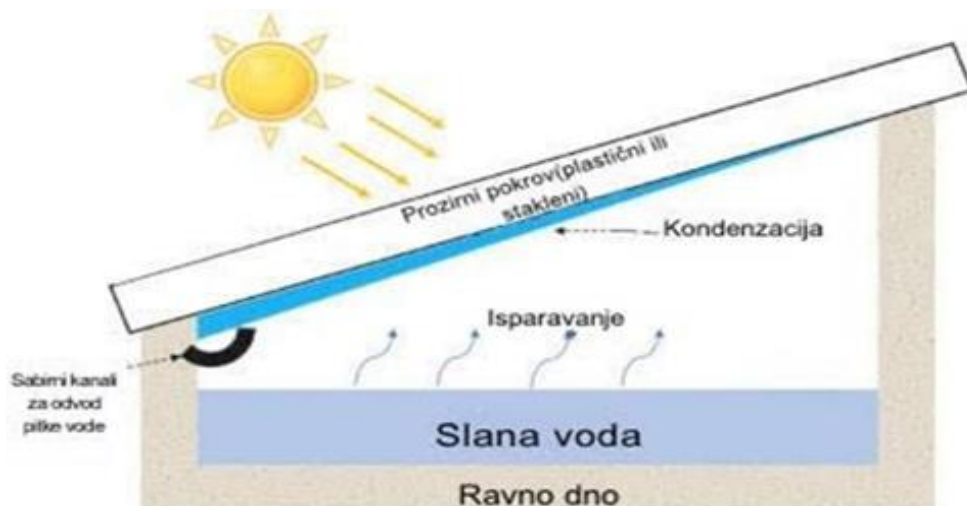
Od svih vrsta obnovljivih izvora energija, solarna (sunčeva) energija se trenutno najviše koristi. Suha područja na Zemlji imaju veliki potencijal za korištenje ove vrste energije. Iskorištavanje ekološki prihvatljive solarne energije u konačnici znači smanjenje učinka stakleničkih plinova i globalnog zagrijavanja.<sup>7</sup>

Destilacija pomoću solarne energije spada u prirodne kružne procese te se on svakodnevno odvija, a ako se ta para uspije prikupiti te ohladiti, može se dobiti čista voda koja ne sadrži nikakve čestice ni mikroorganizme. Nedostatak ovakve vrste destilacije jest skupo ulaganje te je desalinizacija tri puta skuplja u odnosu na konvencionalne metode. Solarna destilacija ovisi o gustoći solarne energije i nestalna je proizvodnja, a time je više pogodna za male potrošače.<sup>1</sup> Općenito, postoje dvije vrste solarnih sustava:

1) Solarni toplinski sustavi koji primljenu sunčevu energiju pretvaraju u toplinsku energiju koja se potom može koristiti izravno ili neizravno za opskrbu energijom.

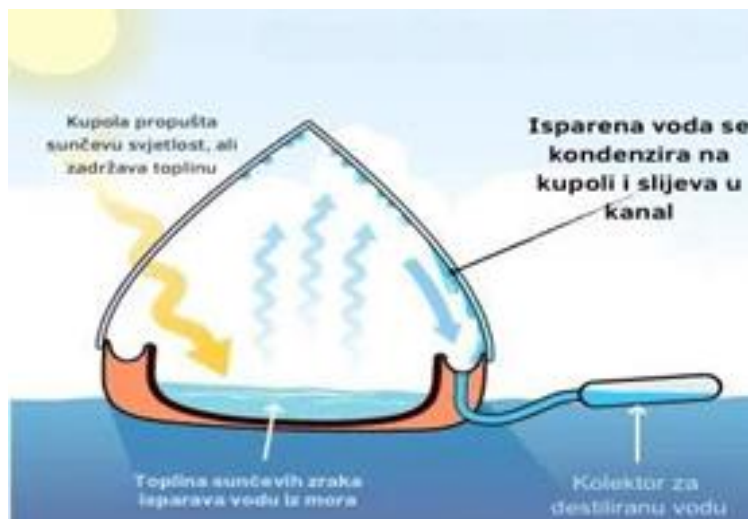
2) Fotonaponski (PV) sustavi koji primljenu sunčevu energiju pretvaraju u snagu te se koristi u membranskim procesima reverzne osmoze (RO) te elektrodijalizi (ED).<sup>7</sup>

Uređaj za izravnu destilaciju sunčevom energijom (slika 19) s ravnim dnom radi na način da sunčevo zračenje prodire kroz stakleni ili plastični krov te pada na površinu slane vode koja se nalazi na zacrnjenoj podlozi. Sunčeve zrake se šire preko strmog pokrova, a efekt staklenika povećava temperaturu slane vode na zacrnjenom dnu. Nastala para kondenzira se na unutarnjoj strani staklenog ili plastičnog pokrova te zbog gravitacijske sile, kondenzat klizi s kose površine pokrova u sabirne kanale za skupljanje čiste vode.<sup>1</sup> Ovakav uređaj je jeftin u smislu proizvodnje, ali glavni problem je mala količina proizvedene slatke vode.<sup>24</sup> Dnevna količina dobivenog kondenzata iznosi 2-3 L/m<sup>2</sup>.



Slika 19. Shema uređaja za izravnu sunčevu destilaciju s ravnim dnom<sup>25</sup>

Plastični ručni desalinizator (slika 20) služi za opskrbu pitkom vodom u slučaju nužde. Kupola desalinizatora propušta sunčevu svjetlost, ali zadržava toplinu. Sunčeve zrake padaju na vodu iz mora koja se nalazi na zacrnjenoj površini. Isparena voda se kondenzira na unutrašnjoj strani kupole te slijeva u kolektor za destiliranu vodu.<sup>1</sup>



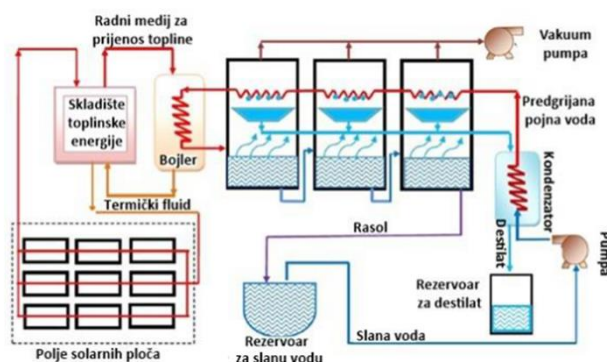
Slika 20. Princip rada plastičnog desalinizatora<sup>26</sup>

## **2. RASPRAVA**

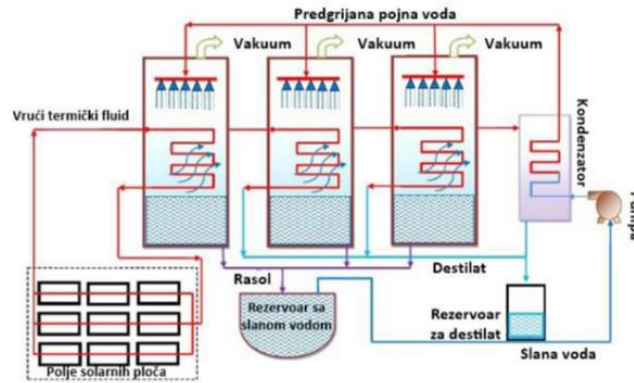
Temeljem pregleda literature vidljivo je da toplinski desalinizacijski procesi imaju ključnu ulogu u osiguravanju pitke vode, a posebice u područjima s nedostatkom slatke vode, odnosno u sušnim regijama. Kroz ovaj rad objašnjeni su osnovni principi, prednosti i nedostaci metoda toplinskih procesa desalinizacije. Navedene metode su višestupanjska flash destilacija (MSF), višestruka destilacija (MED), destilacija parnom kompresijom (VC) te destilacija solarnom energijom.

Ove metode osiguravaju uklanjanje soli iz morske ili bočate vode te time osiguravaju čistu, pitku vodu koja je pogodna za korištenje kao voda za piće, voda za potrebe poljoprivrede i industrije. Iako su toplinski desalinizacijski procesi s energetskeg stajališta vrlo skupi, njihova dugotrajna pouzdanost, mogućnost dodatnog razvijanja tehnologije te sposobnost obrade velikih količina slane vode čini ih neophodnim u brojnim industrijskim i komunalnim sustavima.

Također, toplinski procesi posebno su korisni i učinkoviti u kombinaciji s drugim industrijskim postrojenjima kao što su termoelektre. Ovakvi integrirani sustavi mogu bitno smanjiti troškove desalinizacije i bitno povećati energetske učinkovitost. Sve veći interes za održivim, odnosno obnovljivim izvorima energije, poput solarne, ukazuje na smanjenje troškova i emisije stakleničkih plinova. Za zagrijavanje pojne vode u MED i MSF postrojenjima mogu se koristiti solarne ćelije. U njima se zagrijava termički fluid preko toplote dobivene preko solarnih ploča (slika 21 i 22).<sup>27,28</sup>



Slika 21. Shema procesa solarne višefazne MSF frakcijske destilacije<sup>27</sup>



Slika 22. Shema procesa solarne višestruke MED destilacije<sup>28</sup>

Iako desalinizacija pomoću toplinske energije ima raznih izazova, kao što su visoka cijena, glomaznost uređaja, pojava korozije itd., ona predstavlja važan doprinos globalnoj strategiji u rješavanju problema nestašice pitke vode. U budućnosti se svakako očekuje napredak u tehnologiji i učinkovitijem korištenju obnovljivih izvora energije, poput solarne, te da će taj napredak dodatno utjecati na poboljšanje održivosti, primjenjivosti i dostupnije korištenje ovih sustava na širem geografskom području.

### **3. ZAKLJUČAK**

Temeljem pregleda literature može se zaključiti:

- Toplinski desalinizacijski procesi koriste se diljem svijeta za dobivanje pitke vode iz morske/oceanske vode.
- Najzastupljeniji toplinski procesi desalinizacije su MSF i MED. Odnos toplinskih procesa je 73% u korist MSF u odnosu na MED proces (27%).
- MSF i MED postrojenja za zagrijavanje pojne vode koriste solarne ćelije u kojima se zagrijava termički fluid preko topline iz solarnih ploča.



#### **4. LITERATURA**

1. *V. Martinac*, Mineralne sirovine iz mora, Kemijsko-tehnološki fakultet, Redak, Split, 2023.
2. *A. A. Al-Karaghoul, L. L. Kazmerski*, Solar and wind opportunities for water desalination in the Arab regions, *Renew. Sustain. Energy Rev.*, Elsevier, **13** (2009.) 2397-2407, <http://dx.doi.org/10.1016/j.rser.2008.05.007>
3. *W. Junhe*, Seawater desalination (in China), Science Press, Beijing, 1978.
4. *L. Wang, C. Violet, R. M. DuChanois, M. Elimelech*, Derivation of the Theoretical Minimum Energy of Separation of Desalination Processes, *J. Chem. Educ.*, **97** (2020.) 4361-4369, <https://doi.org/10.1021/acs.jchemed.0c01194>
5. *A. N. Angelakis, M. Valipour, K-H Choo, A. T. Ahmed, A. Baba, R. Kumar, G. S. Toor, Z. Wang*, Desalination: From Ancient to Present and Future, *Water*, **13** (2021) 16, <https://doi.org/10.3390/w13162222>
6. URL: [https://www.researchgate.net/figure/Worldwide-feed-water-percentage-used-in-desalination\\_fig1\\_258568401](https://www.researchgate.net/figure/Worldwide-feed-water-percentage-used-in-desalination_fig1_258568401) (pristupljeno 20.8.2024.)
7. *F. Esmaeilion*, Hybrid renewable energy systems for desalination, *Appl. Water Sci.*, **10**(2020), article number 84; <https://doi.org/10.1007/s13201-020-1168-5>
8. URL: <https://waterenergymatters.wordpress.com/tag/multistage-flash-distillation/> (pristupljeno 20.8.2024.)
9. *N. Voutchkov*, Desalination engineering planning and design, McGraw Hill Professional, New York, 2012.
10. *B. Kunst*, Mjesto desalinacijskih postupaka u vodoopskrbi naših otoka, Zbornik radova okruglog stola „Voda na Hrvatskim otocima“, Hrvatsko hidrološko društvo, Hvar, 1998., str. 185-198.
11. URL: <https://arflu.com/noticias/desalination-and-water-treatment/> (pristupljeno 20.8.2024.)
12. URL: [https://blue-economy-observatory.ec.europa.eu/eu-blue-economy-sectors/desalination\\_en](https://blue-economy-observatory.ec.europa.eu/eu-blue-economy-sectors/desalination_en) (pristupljeno 20.8.2024.)
13. *G. Micale, L. Rizzuti, A. Cipollina*, Seawater desalination: conventional and renewable energy processes, Springer, Berlin, 2009.

14. URL: [https://www.researchgate.net/figure/Schematic-diagram-of-a-basic-multi-stage-flash-MSF-desalination-process-57\\_fig2\\_228888198](https://www.researchgate.net/figure/Schematic-diagram-of-a-basic-multi-stage-flash-MSF-desalination-process-57_fig2_228888198)  
(pristupljeno 20.8.2024.)
15. URL: <https://www.utilities-me.com/news/17667-privatisation-of-saudis-ras-al-khair-desalination-and-power-plant-halted> (pristupljeno 20.8.2024.)
16. *J. E. Miller*, Review of water resources and desalination technologies, Sandia national labs unlimited release report SAND-2003-0800, 2003.
17. URL: <https://www.entropie.com/technologies/multiple-effect-distillation-med>  
(pristupljeno 20.8.2024.)
18. URL: <https://watermanaustralia.com/vacuum-multi-effect-distillation-desalination/> (pristupljeno 20.8.2024.)
19. URL: <https://www.veolia.com/en/achievements/az-zour-north-and-south-kuwait>  
(pristupljeno 20.8.2024.)
20. *Ettouney & H. El-Dessouky*, Fundamentals of Salt Water Desalination, Elsevier, Amsterdam, 2002., 55-62.
21. URL: <https://www.sidem-desalination.com/about-sidem/sidems-main-references/more-thermal-desalination-references> (pristupljeno 20.8.2024.)
22. URL: <https://www.entropie.com/technologies/multiple-effect-distillation-med-mvc> (pristupljeno 20.8.2024.)
23. URL: <https://www.veoliawatertechnologies.com/en/technologies/multiple-effect-distillation-med-tvc> (pristupljeno 20.8.2024.)
24. *M. A. Al-Nimr, S. M. Kiwan, S. Talafha*, Hybrid solar-wind water distillation system, *Desalination*, **395** (2016.) 3 33-40.,  
<https://doi.org/10.1016/j.desal.2016.05.018>
25. URL: <https://www.utilities-me.com/news/17667-privatisation-of-saudis-ras-al-khair-desalination-and-power-plant-halted> (pristupljeno 20.8.2024.)
26. URL: <https://climable.org/blog/2017/11/15/why-not-give-solar-stills-a-shot>  
(pristupljeno 20.8.2024.)

27. URL: [https://www.researchgate.net/figure/Schematic-diagram-of-a-basic-multi-stage-flash-MSF-desalination-process-57\\_fig2\\_228888198](https://www.researchgate.net/figure/Schematic-diagram-of-a-basic-multi-stage-flash-MSF-desalination-process-57_fig2_228888198)  
(pristupljeno 20.8.2024.)
28. URL: <https://www.mdpi.com/1996-1073/12/1/119/htm>  
(pristupljeno 20.8.2024.)