

Gospodarenje građevinskim otpadom u Republici Hrvatskoj

Stipić, Božana

Undergraduate thesis / Završni rad

2022

Degree Grantor / Ustanova koja je dodijelila akademski / stručni stupanj: **University of Split, Faculty of Chemistry and Technology / Sveučilište u Splitu, Kemijsko-tehnološki fakultet**

Permanent link / Trajna poveznica: <https://um.nsk.hr/um:nbn:hr:167:275480>

Rights / Prava: [In copyright](#)/[Zaštićeno autorskim pravom.](#)

Download date / Datum preuzimanja: **2025-02-23**

Repository / Repozitorij:

[Repository of the Faculty of chemistry and technology - University of Split](#)



SVEUČILIŠTE U SPLITU
KEMIJSKO – TEHNOLOŠKI FAKULTET

GOSPODARENJE GRAĐEVINSKIM OTPADOM U REPUBLICI
HRVATSKOJ

ZAVRŠNI RAD

BOŽANA STIPIĆ

Matični broj: 1298

Split, srpanj 2022.

SVEUČILIŠTE U SPLITU
KEMIJSKO – TEHNOLOŠKI FAKULTET
PREDDIPLOMSKI STUDIJ KEMIJSKE TEHNOLOGIJE
SMJER: KEMIJSKO INŽENJERSTVO

GOSPODARENJE GRAĐEVINSKIM OTPADOM U REPUBLICI
HRVATSKOJ

ZAVRŠNI RAD

BOŽANA STIPIĆ

Matični broj: 1298

Split, srpanj 2022.

UNIVERSITY OF SPLIT
FACULTY OF CHEMISTRY AND TECHNOLOGY
UNDERGRADUATE STUDY OF CHEMICAL TECHNOLOGY
STUDY ORIENTATION: CHEMICAL ENGINEERING

**CONSTRUCTION WASTE MANAGEMENT IN THE REPUBLIC OF
CROATIA**

BACHELOR THESIS

BOŽANA STIPIĆ

Parent number: 1298

Split, July 2022.

TEMELJNA DOKUMENTACIJSKA KARTICA

ZAVRŠNI RAD

Sveučilište u Splitu

Kemijsko – tehnološki fakultet u Splitu

Preddiplomski studij kemijske tehnologije

Znanstveno područje: Tehničke znanosti

Znanstveno polje: Kemijsko inženjerstvo

Tema rada je prihvaćena na 25. sjednici Fakultetskog vijeća Kemijsko-tehnološkog fakulteta održanoj 25. ožujka 2022. godine.

Mentor: izv. prof. dr. sc. Damir Barbir

GOSPODARENJE GRAĐEVINSKIM OTPADOM U REPUBLICI HRVATSKOJ

Božana Stipić, 1298

Sažetak:

U ovome radu razrađena je tema građevinskog otpada i gospodarenja takvim otpadom na području Republike Hrvatske. Prvi dio ovoga rada, radi lakšeg razumijevanja, baziran je na sam pojam otpada i njegovu podjelu prema mjestu nastanka, svojstvima te se spominju i posebne kategorije definirane na području RH. Objasnjeno je i gospodarenje svim vrstama otpada na temelju kružnog gospodarstva, kojim se trebaju voditi sve članice Europske Unije. Također, naglašena je i potreba izgradnje centara za gospodarenje, reciklažnih dvorišta zajedno s pretovarnim stanicama i legalnih odlagališta, a sve u cilju smanjenja stvaranja divljih odlagališta koji nastaju isključivo neodgovornim postupanjem s otpadom od strane ljudi. Zatim, u drugom dijelu detaljno će se opisati građevinski otpad i otpad od rušenja. Razmotrit će se njegova podjela prema vrsti nastanka i stupnju opasnosti, kategorizacija koja uključuje zapis i odgovarajući ključni broj te postupak pronalaženja odgovarajuće vrste s pripadajućim ključnim brojem. Uz velike napore kroz povijest, danas uz postojeću modernu tehnologiju moguće je vrlo lako sve vrste otpada, pa tako i građevinski, iskoristiti kao sekundarnu sirovinu. Da bi to postigli neophodno je pravilno njime gospodariti. Prvenstveno ga treba spriječiti ili preusmjeriti i pretvoriti u resurs, ako nije moguće treba ga podvrgnuti nekom od postupaka oporabe. Treba spriječiti njegovo odlaganje u okoliš što je više moguće. Ovoj tematici gospodarenja građevinskim otpadom posvetit će se velika pažnja u ovome dijelu s naglaskom na proces recikliranja koji će biti opširno pojašnjen. Na samom kraju slijedi upoznavanje s trenutnim stanjem u Republici Hrvatskoj, primjerima dobrog gospodarenja i mogućnostima unaprjeđenja sustava za gospodarenje građevinskim otpadom koji je u velikom zaostatku u odnosu na razvijenije zemlje.

Ključne riječi: građevinski otpad, gospodarenje otpadom, odlagališta

Rad sadrži: 44 stranice, 21 slika, 4 tablice, 37 literaturnih referenci

Jezik izvornika: Hrvatski

Sastav povjerenstva za obranu:

1. prof. dr. sc. Pero Dabić - predsjednik
2. doc. dr. sc. Jelena Jakić - član
3. izv. prof. dr. sc. Damir Barbir - mentor

Datum obrane: 15.07.2022.

Rad je u tiskanom i elektroničkom (pdf format) obliku pohranjen u Knjižnici Kemijsko-tehnološkog fakulteta Split, Ruđera Boškovića 35.

BASIC DOCUMENTATION CARD

BACHELOR THESIS

University of Split

Faculty of Chemistry and Technology Split

Undergraduate study of Chemical Technology

Scientific area: Technical Sciences

Scientific field: Chemical Engineering

Thesis subject was approved by Faculty Council of Faculty of Chemistry and Technology, session no. 25 from 25th March 2022.

Mentor: Damir Barbir, associate professor, Ph. D.

CONSTRUCTION WASTE MANAGEMENT IN THE REPUBLIC OF CROATIA

Božana Stipić, 1298

Abstract:

In this paper, the topic of construction waste and the management of such waste on the territory of the Republic of Croatia has been elaborated. For better understanding, the first part of this paper is based on the very concept of waste and its division according to the place of origin and properties. Furthermore, special categories of waste defined on the territory of the Republic of Croatia are also mentioned. The management of all these types of waste based on the circular economy, which should be managed by all members of the European Union, is also explained. It also emphasized the need to build management centers, recycling yards together with transshipment stations and legal landfills, all with the aim of reducing the creation of wild landfills that are created solely by irresponsible treatment of waste by people. Then, in the second part, construction and demolition waste are described in detail. Its giveaways by type of occurrence and degree of danger, a categorisation involving a record and an corresponding key number, the process of finding the appropriate species with the corresponding key number, will be considered. With great efforts throughout history, today with the existing modern technology it is possible to easily use all types of waste, including construction, as secondary raw material. To do this, it is necessary to properly manage it. It should primarily be prevented or redirected and converted into a resource, if it is not possible it should be subjected to one of the recovery procedures. It should be prevented from being disposed of in the environment as much as possible. In this topic of construction waste management great attention will also be given to the recycling process, which will be clarified extensively. At the very end there is an introduction to the current situation in the Republic of Croatia, examples of good management and opportunities to improve the system for the management of construction waste, which is in a large lag compared to more developed countries.

Keywords: construction waste, waste management, landfills

Thesis contains: 44 pages, 21 figures, 4 tables, 37 references

Original in: Croatian

Defence committee:

1. Pero Dabić, full professor, Ph. D. – chair person
2. Jelena Jakić, assistant professor, Ph. D. – member
3. Damir Barbir, associate professor, Ph. D. – supervisor

Defence date: July, 15th 2022.

Printed and electronic (pdf format) version of thesis is deposited in Library of Faculty of Chemistry and Technology Split, Ruđera Boškovića 35.

Završni rad je izrađen u Zavodu za anorgansku tehnologiju, Kemijsko-tehnološkog fakulteta u Splitu pod mentorstvom izv. prof. dr. sc. Damira Barbira, u razdoblju od svibnja do srpnja 2022. godine.

Zahvaljujem mentoru izv. prof. dr. sc. Damiru Barbiru na ukazanoj pomoći, savjetima i uloženom trudu pri izradi ovog završnog rada.

Zahvaljujem obitelji i prijateljima na velikoj podršci tijekom školovanja.

ZADATAK ZAVRŠNOG RADA

Prikupiti znanstvenu literaturu potrebnu za pisanje završnog rada.

Definirati otpad i izvršiti podjelu otpada prema mjestu nastanka i svojstvima.

Objasniti pojam gospodarenja otpadom uz isticanje osnovnih načela gospodarenja otpadom.

Potrebno istaknuti pojam građevinskog otpada i gospodarenja građevinskim otpadom.

Izvršiti podjelu građevinskog otpada prema vrsti nastanka i stupnju opasnosti.

Objasniti postupke recikliranja građevinskog otpada.

Navesti stanje građevinskog otpada u Republici Hrvatskoj.

SAŽETAK

U ovome radu razrađena je tema građevinskog otpada i gospodarenja takvim otpadom na području Republike Hrvatske. Prvi dio ovoga rada, radi lakšeg razumijevanja, baziran je na sam pojam otpada i njegovu podjelu prema mjestu nastanka, svojstvima te se spominju i posebne kategorije definirane na području RH. Objašnjeno je i gospodarenje svim vrstama otpada na temelju kružnog gospodarstva, kojim se trebaju voditi sve članice Europske Unije. Također, naglašena je i potreba izgradnje centara za gospodarenje, reciklažnih dvorišta zajedno s pretovarnim stanicama i legalnih odlagališta, a sve u cilju smanjenja stvaranja divljih odlagališta koji nastaju isključivo neodgovornim postupanjem s otpadom od strane ljudi. Zatim, u drugom dijelu detaljno će se opisati građevinski otpad i otpad od rušenja. Razmotrit će se njegova podjela prema vrsti nastanka i stupnju opasnosti, kategorizacija koja uključuje zapis i odgovarajući ključni broj te postupak pronalaženja odgovarajuće vrste s pripadajućim ključnim brojem. Uz velike napore kroz povijest, danas uz postojeću modernu tehnologiju moguće je vrlo lako sve vrste otpada, pa tako i građevinski, iskoristiti kao sekundarnu sirovinu. Da bi to postigli neophodno je pravilno njime gospodariti. Prvenstveno ga treba spriječiti ili preusmjeriti i pretvoriti u resurs, ako nije moguće treba ga podvrgnuti nekom od postupaka oporabe. Treba spriječiti njegovo odlaganje u okoliš što je više moguće. Ovoj tematici gospodarenja građevinskim otpadom posvetit će se velika pažnja u ovome dijelu s naglaskom na proces recikliranja koji će biti opširno pojašnjen. Na samom kraju slijedi upoznavanje s trenutnim stanjem u Republici Hrvatskoj, primjerima dobrog gospodarenja i mogućnostima unaprjeđenja sustava za gospodarenje građevinskim otpadom koji je u velikom zaostatku u odnosu na razvijenije zemlje.

Ključne riječi: građevinski otpad, gospodarenje otpadom, odlagališta

SUMMARY

In this paper, the topic of construction waste and the management of such waste on the territory of the Republic of Croatia has been elaborated. For better understanding, the first part of this paper is based on the very concept of waste and its division according to the place of origin and properties. Furthermore, special categories of waste defined on the territory of the Republic of Croatia are also mentioned. The management of all these types of waste based on the circular economy, in which standards all members of European Union should operate, is also explained. It also emphasized the need to build management centers, recycling yards together with transshipment stations and legal landfills, all with the aim of reducing the creation of wild landfills that are created solely by irresponsible treatment of waste by people. Then, in the second part, construction and demolition waste are described in detail. Its distribution by type of occurrence and degree of danger, a categorisation involving a record and an corresponding key number, the process of finding the appropriate species with the corresponding key number, will be considered. With great efforts throughout history, today with the existing modern technology it is possible to easily use all types of waste, including construction waste, as secondary raw material. To do this, it is necessary to properly manage it. It should primarily be prevented or redirected and converted into a resource, if it is not possible it should be subjected to one of the recovery procedures. The disposal of construction waste in the environment should be prevented as much as possible. In this topic of construction waste management great attention will also be given to the recycling process, which will be clarified extensively. At the very end there is an introduction to the current situation in the Republic of Croatia, examples of good management and opportunities to improve the system for the management of construction waste, which is in a large lag compared to more developed countries.

Keywords: construction waste, waste management, landfills

Sadržaj

UVOD	1
1. OPĆI DIO	2
1.1. OTPAD	2
1.1.1. Vrste otpada	3
1.1.2. Odlagališta otpada	4
1.1.3. Reciklažno dvorište	6
1.2. GOSPODARENJE OTPADOM	7
1.2.1. Red prvenstava gospodarenja otpadom	8
1.2.2. Načela gospodarenja otpadom	8
1.2.3. Centri za gospodarenje otpadom	9
2. GRAĐEVINSKI OTPAD	11
2.1. PODJELA GRAĐEVINSKOG OTPADA	11
2.1.1. Podjela prema vrsti nastanka	11
2.1.2. Podjela prema stupnju opasnosti	12
2.2. KATALOG OTPADA	12
2.2.1. Određivanje ključnog broja	13
2.2.2. Popis vrsta građevinskog otpada s odgovarajućim ključnim brojem	14
3. GOSPODARENJE GRAĐEVINSKIM OTPADOM	18
3.1. POSTUPCI ZBRINJAVANJA GRAĐEVINSKOG OTPADA	19
3.2. GRAĐEVINE ZA GOSPODARENJE GRAĐEVINSKIM OTPADOM	20
3.3. POSTUPAK RECIKLIRANJA	21
3.3.1. Odvajanje sitnog otpada	24
3.3.2. Drobljenje otpada	24
3.3.3. Odvajanje metala	25
3.3.4. Odjeljivanje frakcija	27
3.3.5. Deponiranje frakcija i njihova ponovna upotreba	27
4. GRAĐEVINSKI OTPAD U REPUBLICI HRVATSKOJ	29
4.1. KOLIČINA NASTALOG GRAĐEVINSKOG OTPADA	30
4.2. KOLIČINA I POSTUPCI OBRADE GRAĐEVINSKOG OTPADA	33
4.3. PRIMJERI DOBROG GOSPODARENJA	36
4.4. MOGUĆNOSTI POBOLJŠANJA	38

5. ZAKLJUČAK.....	41
6. LITERATURA	42

UVOD

Vodeći svjetski problem danas u pogledu zaštite okoliša, biljnog i životinjskog svijeta te ljudskog zdravlja predstavlja nastali otpad u ogromnim količinama i potreba njegovog pravilnog zbrinjavanja. Sve veće količine raznog otpada nastaju kao posljedica povećanja populacije i industrijskog rasta, a problem se javlja isključivo radi neodgovornog postupanja s otpadom od strane čovjeka. Građevinska industrija izdvaja se kao veliki potrošač raznog materijala, a time kao i jedan od najvećih proizvođača otpada. Postavlja se pitanje kamo i što učiniti s obično teškim i glomaznim nastalim građevinskim otpadom? Upravo zbog toga kroz ovaj rad će biti razrađena tema građevinskog otpada i gospodarenja građevinskim otpadom u Republici Hrvatskoj, naravno s pogledom i na razvijenije zemlje kao primjer unaprjeđenja samog sustava. U borbi protiv lošeg zbrinjavanja građevinskog ili nekog drugog otpada nužno je voditi se hijerarhijom i načelima kružnog gospodarenja, koji su postavljeni kao temelj gospodarenja otpadom na području cijele Europske Unije. Vodeći se tim prvenstveno ga treba spriječiti ili preusmjeriti i pretvoriti u resurs, a danas uz postojeću modernu tehnologiju moguće ga je iskoristiti kao sekundarnu sirovinu nakon nekog od postupaka uporabe, najčešće recikliranja. Treba spriječiti njegovo odlaganje u okoliš što je više moguće. Za sve navedeno potrebno je i izgraditi odgovarajuće građevine poput centara za gospodarenje otpadom, reciklažna dvorišta zajedno s pretovarnim stanicama te legalna odlagališta. Sve je ovo u cilju smanjenja stvaranja tzv. divljih odlagališta, koja su izvor onečišćenja i bolesti. Cijela ova tematika, počevši od samog pojma otpada i njegove podjele radi lakšeg razumijevanja, preko detaljno obrađenog građevinskog otpada i gospodarenja njime sve do stanja u Republici Hrvatskoj, primjerima dobrog i mogućnostima poboljšanja sustava gospodarenja građevinskim otpadom, razmotrena je u ovom završnom radu.

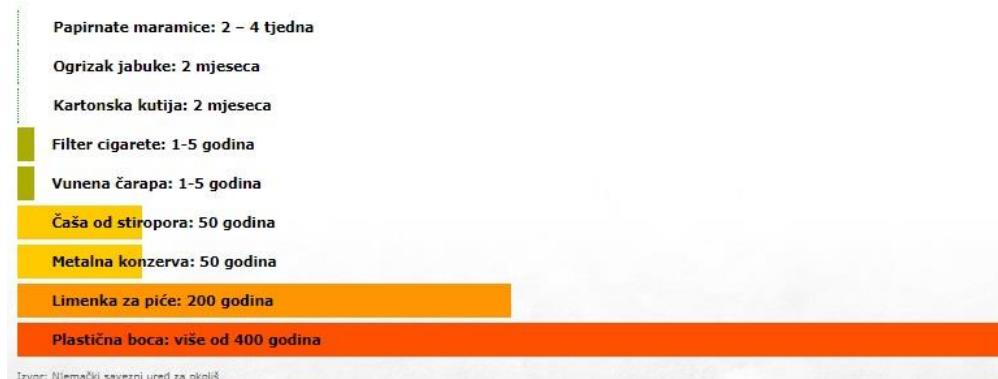
1. OPĆI DIO

1.1. OTPAD

Otpad je po definiciji skupina tvari kemijskog, biološkog ili nuklearnog porijekla nastala isključivo ljudskom djelatnošću.¹ Važno je naglasiti da nije svaki otpad smeće. Potrebno je razlikovati pojmove smeća i otpada. Smeće nastaje pogrešnim ili neprimjerenim rukovanjem, zapravo miješanjem raznih vrsta otpada koje je jako teško i samo u vrlo malom postotku moguće reciklirati uz visoki trošak. Baš zbog toga ponovna upotreba smeća nije moguća te štetno utječe na okoliš u kojem dugotrajno boravi, dok se otpad može ponovno upotrijebiti ili reciklirati.

Za pojam otpada postoji nekoliko poprilično sličnih definicija te za bolje razumijevanje potrebno je navesti još objašnjenja. Otpad se također definira kao odbačene tvari, materijali ili predmeti koji se više ne koriste, nepotrebni su i neupotrebljivi u svome prvobitnom obliku.¹ S obzirom da ga je nemoguće ponovno upotrijebiti za istu svrhu, zahtijeva višestruke metode obrade i prerade među kojima su prikupljanje, transport, oporaba i zbrinjavanje otpada. Otpad i njegovo zbrinjavanje najveći su problem današnjih napora za očuvanje zdravog okoliša.

Velike količine otpada stvaraju se u proizvodnji prilikom izrade materijala i proizvoda, eksploatacije i nakon eksploatacije proizvoda.



Slika 1. Razgradnja različitih proizvoda u prirodi²

Na slici 1. prikazano je vrijeme razgradnje različitih proizvoda u prirodi. Za problem dugotrajne razgradnje različitih proizvoda u prirodi, rješenje je proces recikliranja, kako bi

se otpad vratio u upotrebu. Za provedbu procesa recikliranja potrebno je prikupljanje, selektiranje i prerada otpada.

Prema važećim zakonima pružatelj usluge (npr. komunalno poduzeće) obavezan je osigurati prikupljanje:³

- Miješanog komunalnog otpada
- Reciklabilnog komunalnog otpada (staklo, plastika, metal)
- Biorazgradivog komunalnog otpada
- Papira
- Glomaznog otpada



Slika 2. Sortiranje komunalnog otpada²

Na slici 2. prikazano je pravilno sortiranje komunalnog otpada, a odlaganje otpada u skladu s propisima odgovornost je svakog građanina. Poduzeća koja stvaraju ogromne količine otpada i to većinom opasnog otpada trebaju osigurati i vlastiti plan sigurnog zbrinjavanja otpada.

1.1.1. Vrste otpada

Postoji nekoliko različitih podjela otpada, a najvažnija je podjela prema mjestu nastanka, prema svojstvima te svakako treba spomenuti i posebne kategorije otpada.

1) Vrste otpada prema mjestu nastanka:

- Komunalni otpad – otpad čije zbrinjavanje se provodi u okviru komunalnih djelatnosti, a obuhvaća otpad koji nastaje u kućanstvima, poslovnim ustanovama i na javnim površinama.
- Tehnološki otpad – nastaje tijekom proizvodnje te se prema svojstvima i sastavu uveliko razlikuje od komunalnog. Svaki vlasnik tehnološkog otpada mora se pridržavati postojećih posebnih procedura za nadzor i zbrinjavanje tehnološkog otpada.

2) Vrste otpada prema svojstvima:

- Opasni otpad – sadrži komponente koje su eksplozivne, radioaktivne, štetne, otrovne, kancerogene, reaktivne, korozivne, ekotoksične, sadrže teratogen i elemente koji imaju svojstvo emitiranja otrovnih plinova kao rezultat kemijskih reakcija ili biorazgradnje.
- Neopasni (inertni) otpad – otpad koji ne sadrži prethodno navedena opasna svojstva te time ne utječe na ljudsko zdravlje niti na okoliš.

3) Posebne vrste otpada:

U Republici Hrvatskoj zakonom o održivom gospodarenju otpadom definirano je 16 posebnih vrsta otpada, a kako bi se reguliralo postupanje s takvim otpadom, doneseni su različiti propisi i jasne zakonske odredbe za zbrinjavanje otpada kako bi se smanjio njegov negativan utjecaj na okoliš. Posebne vrste otpada su: otpadna ambalaža, gume, baterije i akumulatori, ulja, vozila, otpadni električni uređaji i oprema, otpad koji sadrži azbest, bio-otpad, otpadni tekstil i obuća, medicinski i morski otpad, otpadni brodovi, građevinski otpad, otpadni mulj iz uređaja za pročišćavanje otpadnih voda, otpad iz proizvodnje titan dioksida, otpadni poliklorirani bifenili i poliklorirani terfenili.⁴

1.1.2. Odlagališta otpada

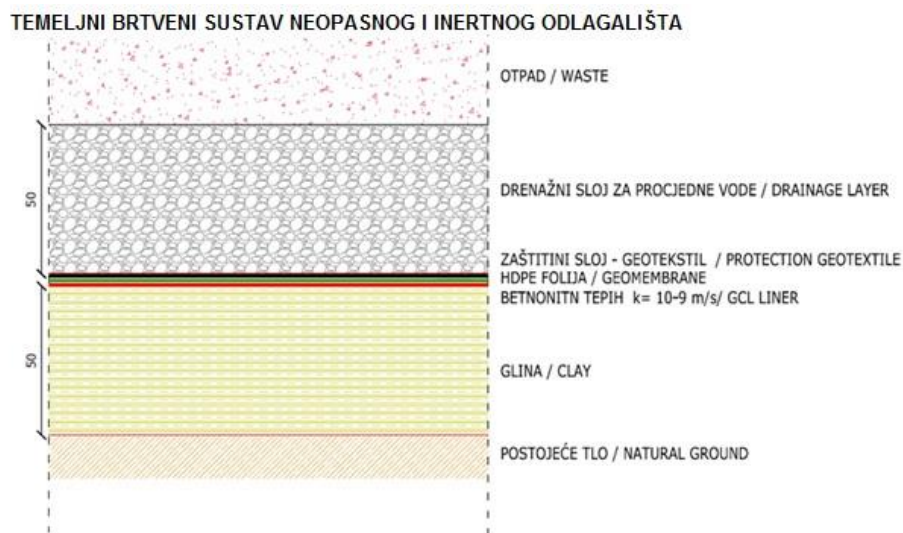
Nije svaki otpad pogodan za razvrstavanje i daljnje prerađivanje pa se kao takav odlaže na zato predviđeno odlagalište. Odlagališta mogu biti: službena (legalna) i divlja.⁵

Divlja odlagališta nastaju neodgovornim odlaganjem i bacanjem otpada od strane građana na lako dostupnim i donekle skrivenim mjestima. Takva odlagališta ne raspolažu potrebnim dozvolama (lokacijskom, građevinskom, uporabnom) i zbog toga najčešće dolazi do

onečišćenja okoliša i vodenog sustava te ih se smatra uzrokom mnogih bolesti kod čovjeka, životinjskog i biljnog svijeta. U Hrvatskoj, nažalost, ima više od 500 ovakvih ilegalnih odlagališta.

Kako bi se poboljšala zaštita okoliša zakoni su propisali legalno, uređeno odlagalište otpada kao rješenje. To su planska odlagališta na kojima se otpad odlaže od samog početka, ali postoje također i ona koja su nastala preuređivanjem divljih odlagališta nekom od sljedećih metoda:⁶

- METODA EX SITU – podrazumijeva premještanje kompletnog otpada na novu lokaciju, prvenstveno zbog negativnog utjecaja koji ima na okoliš u kojem se trenutno nalazi i
- IN SITU METODA – podrazumijeva uređenje odlagališta na istoj lokaciji, otpad se skuplja i sabija te je potrebno izgraditi brtveni sustav kako bi se spriječilo onečišćenje tla odlagališta razgradnjom otpada, a slojevi tog sustava prikazani su na slici 3.



Slika 3. Temeljni brtveni sustav odlagališta⁶

Odlagalište otpada „Doline“ u Bjelovaru je prvo odlagalište u RH izgrađeno prema svim važećim zakonima uvažavajući sve mjere zaštite.

1.1.3. Reciklažno dvorište

Reciklažno dvorište je ograđeni prostor, predstavlja građevinu za gospodarenje otpadom, namijenjen odvojenom sakupljanju i privremenom zbrinjavanju manjih količina raznih vrsta otpada.⁷ Rješava problem sortiranja otpada iz domaćinstava koji većinom završava u miješanom komunalnom otpadu, zatim na odlagalištima. Ovim načinom otpad se lako podvrgava postupku recikliranja. Reciklažno dvorište čini veliki broj različitih spremnika ovisno o vrsti otpada. U njemu otpad boravi privremeno sve dok se ne uputi na daljnju obradu.

Postoje mobilna i stacionarna reciklažna dvorišta. Mobilno reciklažno dvorište je tehnička pokretna jedinica koja služi odvojenom sakupljanju i zbrinjavanju manjih količina iskoristivih i drugih vrsta otpada. Sadržaj mobilne jedinice se povremeno transportira do stacionarnog reciklažnog dvorišta. Primjer jednog takvog mobilnog reciklažnog dvorišta u Karlovcu prikazan je na slici 4.



Slika 4. Mobilno reciklažno dvorište u Karlovcu⁸

1.2. GOSPODARENJE OTPADOM

Gospodarenje otpadom može se ukratko definirati kao skup svih aktivnosti, odluka i mjera za proces u kojem se različite vrste otpada prikupljaju, prevoze, skladište, obrađuju i recikliraju kako bi se pretvorili u korisne materijale ili zbrinuli na ekološki prihvatljiv način. Također, gospodarenje otpadom podrazumijeva i djelatnosti vezane uz trgovinu otpadom, održavanje lokacija odlagališta, istraživanje utjecaja na okoliš i sl.⁹

Gospodarenje otpadom se mora provoditi tako da se zdravlje čovjeka ne izlaže opasnosti, a posebno treba obratiti pažnju pri svim postupcima da bi se izbjegle situacije kao što su: onečišćenje voda, tla i zraka, pojava prekogranične buke i neugodnih mirisa, nastajanje požara, eksplozija te ugrožavanje biljnog i životinjskog svijeta. Provodi se prvenstveno s ciljem smanjenja količine i sprječavanja nastanka otpada, očuvanja okoliša, zakonskog poslovanja s otpadom te brige za odlagališta. U ostvarivanju krajnjeg cilja vrlo važnu ulogu igra zajedničko djelovanje svih sektora ljudske djelatnosti te podrška jedinica lokalne samouprave, kako u razvoju proizvoda s tzv. čistim tehnologijama, tako i u promociji i jačanju metoda zbrinjavanja otpada, recikliranju i energetsom iskorištavanju otpada.

Za gospodarenje otpadom izdvajaju se značajna financijska sredstva. U razdoblju od 2015. do 2021. godine Republika Hrvatska je uložila ukupno 211,5 milijardi HRK, a cijela Europska Unija dugi niz godina radi na realizaciji strategije kružnog gospodarstva prikazane na slici 5, s ciljem korištenja otpada kao vrijednog resursa.¹



Slika 5. Kružno gospodarstvo¹

1.2.1. Red prvenstava gospodarenja otpadom

Red prvenstava gospodarenja otpadom definira se kao vodič za određivanje prioriteta načina gospodarenja otpadom, od najpoželjnijeg do najmanje poželjnog, na sljedeći način:¹⁰

- 1) Sprječavanje nastanka otpada – uključuje mjere kojima se produljuje životni vijek proizvoda i kojima otpad dobiva novu svrhu.
- 2) Priprema za ponovnu uporabu – podrazumijeva provjeru, čišćenje ili popravak proizvoda za ponovnu upotrebu.
- 3) Recikliranje – potrebno odvojeno prikupiti otpad prema vrsti i svojstvima kako bi postupkom recikliranja iz otpada dobili nove proizvode.
- 4) Drugi postupci uporabe – poput kompostiranja i energetske uporabe.
- 5) Zbrinjavanje otpada – posljednja mjera u sprječavanju onečišćenja okoliša.



Slika 6. Red prvenstava gospodarenja otpadom¹¹

1.2.2. Načela gospodarenja otpadom

U cilju zaštite okoliša, a u skladu s pravnom stečevinom te pravilima struke, nastala su načela na koja treba obratiti pozornost pri pravilnom gospodarenju otpadom:⁴

- 1) Načelo onečišćivač plaća - odnosi se na zahtjev da proizvođač otpada plati za odgovarajuće troškove gospodarenja otpadom i štete koja može nastati utjecajem otpada.

- 2) Načelo blizine - podrazumijeva prikladnu lokaciju postrojenja, u blizini mjesta nastanka otpada, za obradu otpada.
- 3) Načelo samodostatnosti - samodostatan način gospodarenja otpadom s ostvarivanjem zakonskih ciljeva na razini države.
- 4) Načelo sljedivosti - utvrđivanje porijekla otpada po proizvodu, ambalaži i proizvođača kao i posjedovanje tog otpada zajedno s obradom.

1.2.3. Centri za gospodarenje otpadom

Centri za gospodarenjem otpadom ključni su element za uspostavu integriranog sustava gospodarenja otpadom. Upravo ovakvi centri bili su jedan od zahtijeva koje je Republika Hrvatska trebala ispuniti nakon ulaska u Europsku uniju. U Hrvatskoj ih danas ima nekoliko te su raspoređeni po cijeloj državi kako bi bili pristupačni svim jedinicama lokalne samouprave. Vijek trajanja im je do oko 30 godina, nakon čega im se proširuju kapaciteti ili se zatvaraju. U udaljenijim mjestima izgrađene su pretovarne stanice (za privremeno skladištenje otpada), koje smanjuju troškove i ubrzavaju proces gospodarenja otpadom.

Centar gospodarenja otpadom (CGO) obavlja sljedeće stavke:¹²

- Prihvat i obrada otpada
- Trajno odlaganje neiskorištenog dijela otpada
- Proizvodnja krutog otpada
- Proizvodnja bioplina
- Praćenje utjecaja otpada na okoliš

CGO se sastoji najčešće od:¹³

- Postrojenja za mehaničko - biološku obradu (MBO postrojenja) – smanjuje količinu biorazgradivog otpada i iskorištava korisne sirovine. Proizvodi kompost, bioplin ili kruto gorivo.
- Odlagališta - sav neiskorišteni otpad odlaže se na zato predviđeno mjesto. Otpad je biostabiliziran pa nema negativnog utjecaja na okoliš.
- Reciklažnog dvorišta - u nekim centrima postoji mogućnost reciklaže
- Površina za obradu građevinskog otpada
- Sustava pročišćavanja otpadnih voda

- Sustava obrade odlagališnog plina
- Pomoćnih objekata – skladišta, prostora za radnike, trafostanica

U Hrvatskoj od 11 planiranih, samo dva centra za gospodarenje otpadom su u funkciji. U Primorsko – goranskoj županiji je izgrađen prvi takav centar, Marišćina, zajedno s 6 pretovarnih stanica. Projekt pokriva preko 300.000 stanovnika te županije, a maksimalni proizvodni kapacitet mu je 400 t/dan. Drugi po redu izgrađeni centar je Kaštijun, u blizini grada Pule, kojemu su tijekom 2020. godine prošireni kapaciteti i nadograđen sustav za biosušenje. CGO Bikarac na području Šibensko – kninske županije tek je u izgradnji, kao i centar Biljane Donje koji obuhvaća Zadarsku i dio Ličko – senjske županije. Početak njihovog rada očekuje se ove godine. Četiri centra su u fazi dogovaranja, odobrena su za EU financiranje (Babina Gora, Lučino Razdolje, Lećevica i Piškornica), i postoje u planu još tri koja pripremaju dokumentaciju za odobrenje EU sufinanciranja (Šagulje, Orlovnjak i Zagreb).



Slika 7. Županijski centar gospodarenja otpadom Kaštijun¹³

2. GRAĐEVINSKI OTPAD

Rast građevinske industrije podiže proizvodnju otpada na eksponencijalnu razinu. Otpad nastao iz građevinske industrije obično se naziva građevinski otpad i otpad od rušenja. Definira se kao otpad nastao prilikom izgradnje, održavanja, rekonstrukcije, rušenja objekata ili tijekom prirodnih katastrofa. Sastav građevinskog otpada: 64-75% - otpad iskopa uključujući iskopanu zemlju, 15-25 % - otpad od rušenja i građenja, 5-10% - beton, asfalt i katran. Udio otpada nastalog prilikom izgradnje manji je u odnosu na dobiveni otpad prilikom rušenja, ali iskoristivost i potencijal za oporabu je mnogo veći.

Građevinski otpad je većinom inertan, što znači da ne podliježe nikakvim fizikalnim, kemijskim niti biološkim promjenama. Primjeri takvog inertnog građevinskog otpada su gips, beton, žbuka, keramika, željezo, čelik, drvo, plastika i dr. Međutim, postoji i građevinski otpad koji sadržava opasne komponente poput asfaltnog veziva ili azbesta, te kao takav svrstava se u opasni otpad.

Zbog lošeg zbrinjavanja građevinskog otpada koji najvećim dijelom završava na odlagalištima komunalnog otpada, danas on predstavlja jedan od vodećih problema prvenstveno u zaštiti okoliša kako u Hrvatskoj tako i diljem cijelog svijeta.

2.1. PODJELA GRAĐEVINSKOG OTPADA

2.1.1. Podjela prema vrsti nastanka

Građevinski otpad se dijeli prema vrsti nastanka na:

- Otpad nastao prilikom rušenja objekta
- Otpad nastao na gradilištu pri izgradnji novih objekata
- Otpad nastao prilikom izgradnje i održavanja prometnica
- Vegetacija, kamenje i tlo koje se uklanja prilikom pripreme prostora za gradnju

Građevinski otpad uključuje veliku raznolikost materijala, sve ovisi o vrsti građevinskog objekta, vrsti izvršnih radova te da li se objekt izgrađuje, rekonstruira ili uklanja. Kod visokogradnje od materijala najčešće se koriste beton, plinobeton, gips, opeka i prirodni kamen. Prilikom iskopa građevinskim otpadom smatra se zemlja, šljunak, pijesak, kamen, glina i ilovača. Kod niskogradnje od građevinskog otpada izdvaja se bitumen, pijesak, šljunak te drobljeni kamen. Također, u građevinarstvu nastaje i miješani otpad koji se uveliko

sastoji od plastike, metala, drva, kablova, tzv. šuta. Materijal koji čini građevinski otpad ovisi i o lokaciji na kojoj se radovi vrše. Primjerice, u Dalmaciji i Primorju najveći udio čini kamen, u sjeverozapadnom dijelu to su beton i opeka, dok na istoku prevladava miješani otpad.¹⁴

2.1.2. Podjela prema stupnju opasnosti

Podjela građevinskog otpada može se napraviti i prema stupnju opasnosti, pa tako postoje opasni, neopasni i inertni građevinski otpad.

Kod opasnog izdvajaju se proizvodi koji sadrže opasne komponente (azbest, katran, olovo, ljepilo), ponajviše one na bazi abzesta jer su se u građevinarstvu koristili takvi proizvodi u velikim količinama za potrebu izolacije i kao pokrivni materijal.

Materijali poput crijepa, opeke, betona i sl., koji ne sadrže opasne komponente, ubrajaju se u neopasni građevinski otpad. Međutim, takvi neopasni materijali ugrađeni u neki objekt mogu poprimiti opasna svojstva, ovisno o korištenju (plastika, drvo, metal).

Inertni građevinski otpad je otpad koji ne pokazuje značajne fizikalne, kemijske ili biološke promjene. Neće se otopiti, izgorjeti ili na drugi način fizički ili kemijski reagirati, biorazgraditi ili štetno utjecati na druge tvari s kojima dođe u kontakt na način koji bi mogao dovesti do onečišćenja okoliša ili štete za ljudsko zdravlje. Ima mali, ali beznačajan stupanj emisije onečišćujućih tvari, ne ugrožava zrak ni podzemne vode.

2.2. KATALOG OTPADA

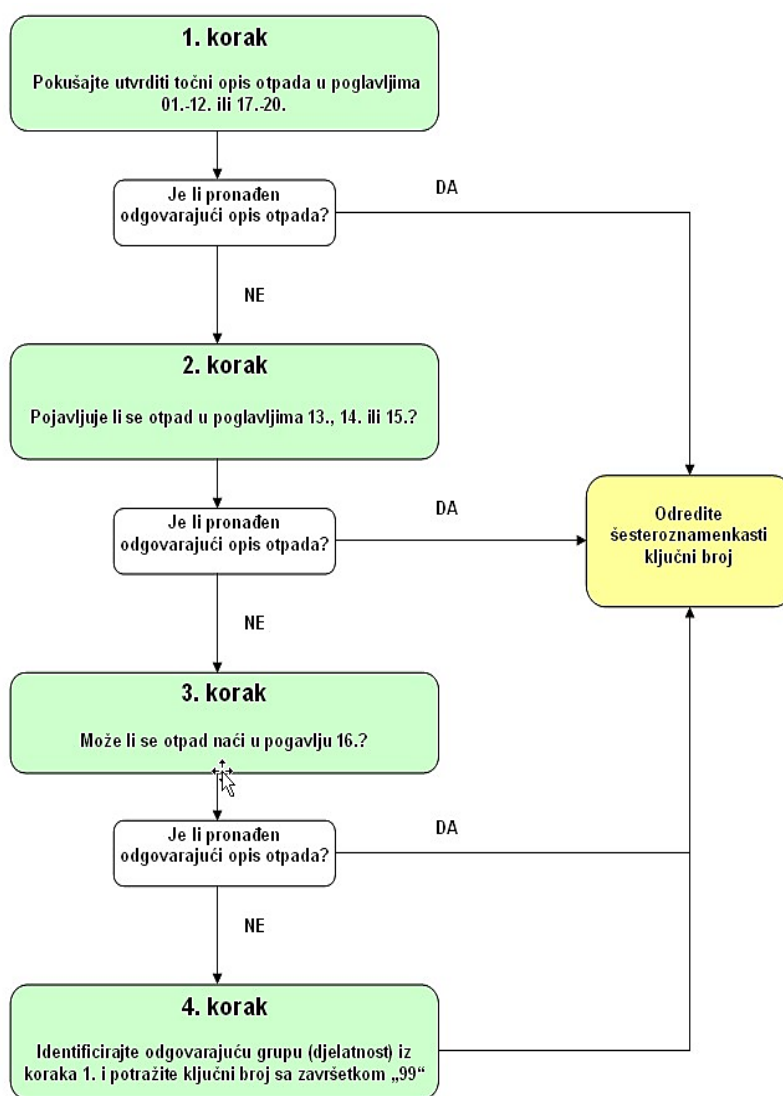
Katalogom otpada preko 800 vrsta otpada razvrstano je u 20 grupa i par podgrupa, prema svojstvima i mjestu nastanka.¹⁵ Naziv pojedine grupe dodijeljen je prema djelatnosti, materijalima i procesima u kojima je otpad nastao. Grupe sadrže zapis o vrsti otpada, uključujući ključni broj i naziv otpada te oznaku zapisa s odgovarajućom oznakom opasnosti. Tako razvrstan otpad, prema ključnim brojevima, olakšava snalaženje prvenstveno prilikom izdavanja dozvola za određene djelatnosti gospodarenja otpadom, primjerice određivanje prihvatne lokacije za neku vrstu otpada. Ovakvim principom gospodarenja, negativan utjecaj otpada sveden je na minimum.

Građevinski otpad i otpad od rušenja (uključujući i iskopanu zemlju s onečišćenih lokacija) u katalogu otpada kao izdvojena grupa označen je dvoznamenkastim brojem 17.

Četveroznamenkastim brojem označena je podgrupa građevinskog otpada (npr. 17 04 – metali i njihove legure) dok šesteroznamenkasti broj u ovom slučaju označava vrstu otpada (npr. 17 04 03 – olovo).¹⁵

2.2.1. Određivanje ključnog broja

Prije samog postupka pronalaženja ključnog broja otpada potrebno je saznati neke osnovne informacije o otpadu: kako i gdje je nastao, njegov sastav, opis, negativan utjecaj te sadržaj opasnih tvari ako one postoje. Poznavajući prethodno navedene informacije o otpadu, započinje postupak pronalaženja, koji se sastoji od nekoliko koraka prikazanih na slici 8.



Slika 8. Postupak pronalaženja ključnog broja otpada.¹⁶

Odabranom ključnom broju pridružuje se i odgovarajuća oznaka zapisa:¹⁵

- Oznaka O# - zapis opasnog otpada, označava da je za otpad potrebno odrediti jedno ili više svojstava koje posjeduje isti, uzevši u obzir karakteristična opasna svojstva tog otpada.
- Oznaka N# - zapis neopasnog otpada, označava da nije potrebno odrediti opasno svojstvo.
- Oznaka V# - višestruki zapis, otpad koji je označen ovom vrstom zapisa može u određenim uvjetima imati opasna svojstva i u obzir se mora uzeti više ključnih brojeva da se okarakterizira. Uzevši u obzir naziv otpada i karakteristična opasna svojstva, potrebno je provesti ocjenu o postojanju jednog ili više opasnih svojstava koje može posjedovati takav otpad, za to posjednik otpada mora znati.

2.2.2. Popis vrsta građevinskog otpada s odgovarajućim ključnim brojem

U katalogu otpada grupa naziva GRAĐEVINSKI OTPAD I OTPAD OD RUŠENJA OBJEKATA (uključujući iskopanu zemlju s onečišćenih lokacija) naveden je pod ključnim brojem 17 00 00.¹⁵ Slijedi detaljan popis podgrupa i vrsta otpada, s odgovarajućim ključnim brojem, iz grupe građevinski otpad i otpad nastao od rušenja objekata.

Podjela podgrupa:

- 17 00 00 Građevinski otpad i otpad od rušenja objekata (uključujući i iskopanu zemlju s onečišćenih lokacija)
 - ❖ 17 01 – beton, opeka, crijep/pločice i keramika
 - ❖ 17 02 – drvo, staklo i plastika
 - ❖ 17 03 – mješavina bitumena, ugljeni katran i proizvodi koji sadrže katran
 - ❖ 17 04 – metali (uključujući i njihove legure)
 - ❖ 17 05 – zemlja (uključujući iskopanu zemlju s onečišćenih/kontaminiranih lokacija), kamenje i iskop od rada bagera
 - ❖ 17 06 – izolacijski materijali i građevinski materijal koji sadrži azbest
 - ❖ 17 08 – građevinski materijal na bazi gipsa
 - ❖ 17 09 – ostali građevinski otpad i otpad od rušenja

Podjela vrsta otpada po podgrupama:

- 17 01 – beton, opeka, crijep/pločice i keramika
 - ❖ 17 01 01 – beton
 - ❖ 17 01 02 – opeka
 - ❖ 17 01 03 – crijep/pločice i keramika
 - ❖ 17 01 04 – građevinski materijal na bazi gipsa
 - ❖ 17 01 06* – mješavine ili odvojene frakcije betona, opeke, crijepa/pločica i keramike koje sadrže opasne tvari
 - ❖ 17 01 07 – mješavine betona, opeke, crijepa/pločica i keramike koje nisu navedene pod 17 01 06
- 17 02 – drvo, staklo i plastika
 - ❖ 17 02 01 – drvo
 - ❖ 17 02 02 – staklo
 - ❖ 17 02 03 – plastika
 - ❖ 17 02 04* - staklo, plastika i drvo koji sadrže ili su onečišćeni opasnim tvarima
- 17 03 – mješavina bitumena, ugljeni katran i proizvodi koji sadrže katran
 - ❖ 17 03 01* – mješavina bitumena koje sadrže katran iz ugljena
 - ❖ 17 03 02 – mješavine bitumena koje nisu navedene pod 17 03 01
 - ❖ 17 03 03* – katran iz ugljena i proizvodi koji sadrže katran
- 17 04 – metali (uključujući njihove legure)
 - ❖ 17 04 01 – bakar, bronca, mjed
 - ❖ 17 04 02 – aluminij
 - ❖ 17 04 03 – olovo
 - ❖ 17 04 04 – cink
 - ❖ 17 04 05 – željezo i čelik
 - ❖ 17 04 06 – kositar
 - ❖ 17 04 07 – miješani metali
 - ❖ 17 04 09* – metalni otpad onečišćen opasnim tvarima
 - ❖ 17 04 10* – kabelski vodiči koji sadrže ulje, ugljeni katran i druge opasne tvari
 - ❖ 17 04 11 – kabelski vodiči koji nisu navedeni pod 17 04 10

- 17 05 – zemlja (uključujući iskopanu zemlju s onečišćenim/kontaminiranih lokacija), kamenje i iskop od rada bagera
 - ❖ 17 05 03* – zemlja i kamenje koji sadrže opasne tvari
 - ❖ 17 05 04 – zemlja i kamenje koji nisu navedeni pod 17 05 03
 - ❖ 17 05 05* – iskopana zemlja od rada bagera koja sadrži opasne tvari
 - ❖ 17 05 06 – iskopana zemlja koja nije navedena pod 17 05 05
 - ❖ 17 05 07* – šljunak koji sadrži opasne tvari
 - ❖ 17 05 08 – šljunak koji nije naveden pod 17 05 07
- 17 06 – izolacijski materijali i građevinski materijali koji sadrže azbest
 - ❖ 17 06 01* – izolacijski materijali koji sadrže azbest
 - ❖ 17 06 03* – ostali izolacijski materijal koji se sastoje od ili sadrže opasne tvari
 - ❖ 17 06 04 – izolacijski materijali koji nisu navedeni pod 17 06 01 i 17 06 03
 - ❖ 17 06 05* – građevinski materijali koji sadrže azbest
- 17 08 – građevinski materijal na bazi gipsa
 - ❖ 17 08 01* – građevinski materijal na bazi gipsa onečišćen/kontaminiran opasnim tvarima
 - ❖ 17 08 02 - građevinski materijal na bazi gipsa koji nije naveden pod 17 08 01
- 17 09 – ostali građevinski otpad i otpad od rušenja
 - ❖ 17 09 01* – građevinski otpad i otpad od rušenja koji sadrži živu
 - ❖ 17 09 02* – građevinski otpad i otpad od rušenja koji sadrži poliklorirane bifenile
 - ❖ 17 09 03* – građevinski otpad i otpad od rušenja (uključujući miješani otpad) koji sadrži opasne tvari
 - ❖ 17 09 04 – miješani građevinski otpad i otpad od rušenja koji nije naveden pod 17 09 01, 17 09 02, 17 09 03

Građevinski otpad onečišćen opasnim tvarima:

- 17 01 06* – mješavine ili odvojene frakcije betona, opeke, crijepa/pločica i keramike koje sadrže opasne tvari
- 17 02 04* - staklo, plastika i drvo koji sadrže ili su onečišćeni opasnim tvarima
- 17 03 01* – mješavina bitumena koje sadrže katran iz ugljena
- 17 03 03* – katran iz ugljena i proizvodi koji sadrže katran

- 17 04 09* – metalni otpad onečišćen opasnim tvarima
- 17 04 10* – kabelski vodiči koji sadrže ulje, ugljeni katran i druge opasne tvari
- 17 05 03* – zemlja i kamenje koji sadrže opasne tvari
- 17 05 05* – iskopana zemlja od rada bagera koja sadrži opasne tvari
- 17 05 07* – šljunak koji sadrži opasne tvari
- 17 06 01* – izolacijski materijali koji sadrže azbest
- 17 06 03* – ostali izolacijski materijal koji se sastoje od ili sadrže opasne tvari
- 17 06 05* – građevinski materijali koji sadrže azbest
- 17 08 01* – građevinski materijal na bazi gipsa onečišćen/kontaminiran opasnim tvarima
- 17 09 01* – građevinski otpad i otpad od rušenja koji sadrži živu
- 17 09 02* – građevinski otpad i otpad od rušenja koji sadrži PCB
- 17 09 03* – građevinski otpad i otpad od rušenja (uključujući miješani otpad) koji sadrži opasne tvari

3. GOSPODARENJE GRAĐEVINSKIM OTPADOM

Većina otpadnih materijala u građevinskoj industriji su nerazgradivi i inertni materijali. Također, građevinski otpadni materijal je težak, gust, velikih dimenzija i potrebno mu je više skladišnog prostora i ne može slijediti standardne metode zbrinjavanja otpada: "*Smanjenje – ponovna uporaba – recikliranje*" pa su donesena načela gospodarenja otpadom u građevinarstvu (kao i u bilo kojem drugom sektoru gospodarenja otpadom).

Gospodarenje građevinskim otpadom je skup aktivnosti i mjera kojima je obuhvaćeno odvojeno skupljanje, smanjenje količine otpada i/ili njegovog štetnog utjecaja na okoliš, uporabu i/ili zbrinjavanje građevinskog otpada.¹⁷ Potaknuto je povećanom zabrinutošću zbog negativnog utjecaja ljudi na okoliš. Upravljanjem građevinskim procesima radi smanjenja, ponovne uporabe, recikliranja i pravilnog odlaganja otpada značajno utječe na konačan trošak, kvalitetu, vrijeme i utjecaj projekta prvenstveno na okoliš, a s tim i na zdravlje ljudi. Također, pravilnim gospodarenjem smanjuje se i količina građevinskog otpada na odlagalištima, ne zauzima se prostor odlagališta koji je ionako već oskudan te procesom recikliranja građevinskog otpada proizvodi se kvalitetna sekundarna sirovina koja se dalje koristi u razne svrhe u građevinarstvu.

Građevinski otpad ne smije se odlagati na mjestu nastanka ili drugim mjestima, osim onog koji se koristi u tu svrhu. Građevinski otpad poželjno je što više prikupljati odvojeno i reciklirati te izbjegavati njegovo trajno odlaganje u okoliš. Postupci obrade, recikliranja te zbrinjavanja građevinskog otpada uglavnom ovise o njegovom sastavu. Zbog adekvatnijeg iskorištavanja otpada, komponente tog otpada, poput željeza, stakla, drva, cigla, plastike i betona, potrebno je odvojeno sakupljati, zatim pojedinačno zbrinuti. Kameni otpad treba prikupljati u kamenolomima s ili bez stacionarne separacije. Ruševine betona, crijepa i opeke treba preusmjeriti na trajna odlagališta. Vlasnik građevine dužan je osigurati i snositi sve troškove u vezi konačnog zbrinjavanja ili uporabe sakupljenog građevinskog otpada. Zahtjeve za gospodarenje građevinskim otpadom trebalo bi razmotriti u ranoj fazi postupaka projektiranja i o njima raspravljati na redovitim sastancima kako bi se osiguralo što uspješnije gospodarenje tijekom svake faze projekta.¹⁷

3.1. POSTUPCI ZBRINJAVANJA GRAĐEVINSKOG OTPADA

Nepravilno gospodarenje građevinskim otpadom dovodi do velikih problema u zaštiti okoliša, životinjskog i biljnog svijeta te ljudskog zdravlja. Da bi se to izbjeglo, u skladu s načelima održive gradnje, prihvaćena je hijerarhija otpada kao vodič za upravitelje građevinarstva.

Hijerarhija gospodarenja građevinskim otpadom glasi:¹⁸

- 1) Sprječavanje nastajanja otpada kao najučinkovitiji lijek - prevencija stvaranja otpada postiže se smanjenjem izvora. Očuvanje postojećih građevina umjesto izgradnje novih, upotreba manje količine materijala pri projektiranju i proizvodnji, korištenje metoda gradnje koje omogućuju rastavljanje i olakšavaju ponovnu uporabu materijala te korištenje materijala manje opasnih za okoliš neki su od primjera.
- 2) Priprema za novu upotrebu (PU) - Građevinski otpad i otpad od rušenja može se preusmjeriti i pretvoriti u resurs. Podrazumijeva pregled, čišćenje, popravak ili obnovu cijelih proizvoda ili potrošnih materijala. Povrat rabljenih, ali vrijednih građevinskih materijala za ponovnu uporabu isplativ je i ekološki prihvatljiv način uštede novca i očuvanja prirodnih resursa, za primjer mogu se navesti šljunak, beton i sl.
- 3) Recikliranje (R) - pretvaranje otpada u novi proizvod, uključujući kompostiranje ako su zadovoljeni protokoli kvalitete. Projektirani drveni predmeti, kao što je namještaj, mogu se izraditi pomoću recikliranog drva. Metali poput čelika, bakra i mjedi također su poželjni za recikliranje.
- 4) Drugi postupci oporabe (R) - podrazumijevaju anaerobnu razgradnju, spaljivanje s energetske oporabom, plinifikaciju i pirolizu s proizvodnjom energije (električna energija, toplina i gorivo) i materijala iz otpada i nešto zatrpavanja.
- 5) Odlaganje (D) - odlaganje ili spaljivanje bez energetske oporabe, najmanje poželjna opcija.

Oznaka R se koristi za postupke oporabe, a postupci odlaganja označavaju se s D. U hijerarhiji gospodarenja građevinskim otpadom najviše poželjna stavka je sprječavanje nastajanja građevinskog otpada. Zbog specifičnosti građevinskog otpada ta stavka se ne može

uvijek primijeniti. Sprječavanje nastanka građevinskog otpada je skoro pa i nemoguće primijeniti jer se svakodnevno mora graditi, rušiti ili preuređivati građevine koje s vremenom gube na vrijednosti. Najmanje poželjna opcija je odlaganje otpada na odlagališta jer takav pristup stvara najveće probleme u zaštiti okoliša i zdravlja. Prikladne lokacije za gospodarenje građevinskim otpadom većina hrvatskih županija još uvijek nema, pa osim što često završava na odlagalištima komunalnog otpada tako dolazi i do stvaranja tzv. divljih odlagališta koja osim što zagađuju okoliš, narušavaju i estetski izgled. Što se tiče postupaka uporabe tu se ubrajaju postupci kao što su primjerice uporaba otpada kao goriva ili drugi način dobivanja energije (R1), recikliranje otpadnih metala i njihovih legura (R4) te recikliranje otpadnih anorganskih materijala (R5).

3.2. GRAĐEVINE ZA GOSPODARENJE GRAĐEVINSKIM OTPADOM

U građevine koje su prilagođene za postupak gospodarenja građevinskim otpadom ubrajaju se:

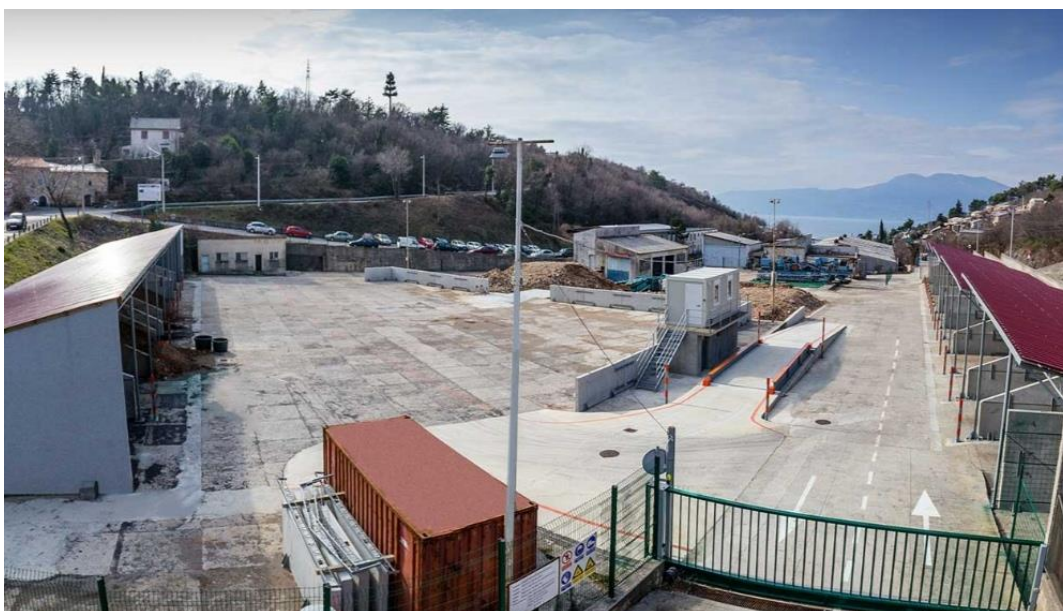
- 1) Pretovarna (transfer) stanica - objekt namijenjen privremenom skladištenju, pripremi i pretovaru otpada koji se kasnije prevozi u centar za gospodarenje otpadom.



Slika 9. Pretovarna (transfer) stanica u Buzetu¹⁹

2) Reciklažno dvorište za građevinski otpad - građevina za razvrstavanje, mehaničku obradu i privremeno skladištenje građevinskog otpada. Reciklažno dvorište se sastoji od 3 zone:²⁰

- PRIHVATNA ZONA - namijenjena prihvatu i privremenom skladištenju građevinskog otpada do njegove obrade.
- ZONA OBRADJE GRAĐEVINSKOG OTPADA - izdvajanje metala pomoću magnetu, zatim drobljenje i klasiranje građevinskog otpada u frakcije.
- ZONA SKLADIŠTENJA I OTPREME RECIKLIRANOG AGREGATA.



Slika 10. Reciklažno dvorište građevinskog otpada u Rijeci²¹

3) Odlagalište građevinskog otpada - građevina za zbrinjavanje otpada na površini ili ispod (podzemno odlagalište). Razlikuju se: interna odlagališta (služe za odlaganje otpada na mjestu nastanka), stalna odlagališta (za privremeno skladištenje otpada, npr. za razdoblje duže od 1 godine) te iskorišteni površinski kopovi (nastaju rudarskom eksploatacijom i pogodni su za odlaganje otpada).²⁰

3.3. POSTUPAK RECIKLIRANJA

S obzirom na ogromnu količinu građevinski otpad čini čak jednu trećinu ukupno proizvedenog otpada u EU. Hrvatska proizvodi više od 2 milijuna tona građevinskog otpada,

međutim, samo 7% se toga otpada reciklira ili zbrinjava na prihvatljiv način, dok se 11% izdvaja kao sekundarna sirovina. Uvelike zaostaje za razvijenijim Europskim zemljama kao što su Danska, Nizozemska i Belgija koje procesu reciklaže podvrgavaju čak 80% svog ukupnog građevinskog materijala.²⁰ Kao razlog tome može se uzeti u obzir činjenica da nije u potpunosti razvijen ekonomski sustav gospodarenja otpadom. Upravo takvim pravilnim gospodarenjem, kakvo donekle imaju razvijenije Europske zemlje, može se znatno pridonijeti kvalitetnijem životu. Nedostatak povjerenja u kvalitetu recikliranih materijala dovodi do protokola koji je izdala Europska komisija. Krajnji cilj protokola je osigurati povjerenje u kvalitetu recikliranih materijala, čime se poboljšava kvaliteta života. Uredba je usklađena s drugim propisima. U izradu su bili uključeni stručnjaci svih djelatnosti vezanih uz gospodarenje otpadom. Kao preduvjet boljem postotku recikliranja i visokoj kvaliteti recikliranih proizvoda, protokol naglašava važnost dobrog planiranja građevinskih radova i relevantnih postupaka gospodarenja otpadom na gradilištu. U protokolu se navodi da se recikliranje može odvijati na lokaciji gradilišta ili izvan u reciklažnom postrojenju.

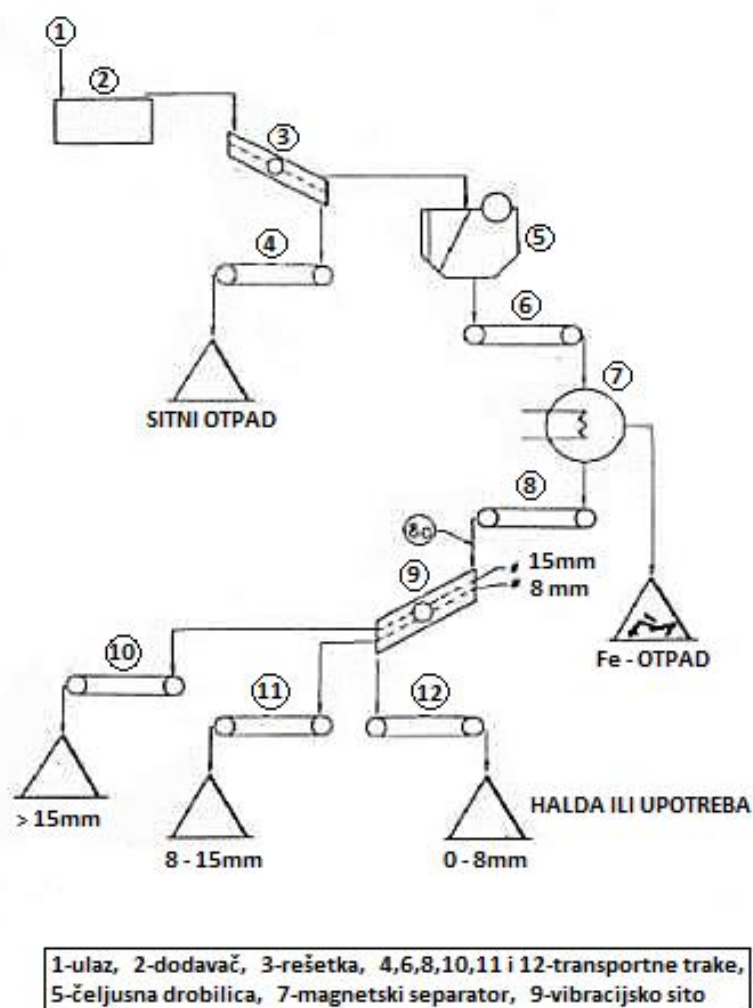
Razlozi povećanja potrebe recikliranja građevinskog otpada su sljedeći: smanjenje količine otpada, dobivanje sekundarnih sirovina za proizvodnju, zamjena uvezenih sekundarnih sirovina, ušteda postojećih resursa, ušteda energije, smanjenje troškova, stvaranje novih mogućnosti zapošljavanja, zaštita okoliša i zdravlja ljudi. Recikliranje je svjetski imperativ.

Potrebno je, prije samog početka recikliranja, prikupiti svu dokumentaciju za gradnju i rad postrojenja za reciklažu. Prilikom planiranja i izdavanja dozvole za postrojenje posebnu pažnju treba obratiti na prašinu, buku, vibraciju, vodu, promet, skladištenje materijala, vođenje dokumentacije, savjetovanje sa zajednicom, radno vrijeme, sigurnost zdravlja i ljudi.

Postrojenja za reciklažu mogu biti mobilna i stacionarna. Ovisno o slučaju prvo je potrebno odrediti koje postrojenje će se koristiti. Stacionarna postrojenja zauzimaju puno prostora i posjeduju stacionarnu opremu za obradu materijala, transportne trake i drobilice. Budući da je oprema skuplja te je potrebno i naknadno ulagati u zaštitu od buke i prašine, stacionarna postrojenja su skuplja od mobilnih. Prednost mobilnog postrojenja za reciklažu osim smanjenih troškova transporta je i pristup recikliranim materijalima na licu mjesta, dok su nedostaci mogućnost samo drobljenja i magnetskog odvajanja ulaznih materijala te vibracije, buka, rizik od nesreće i sl.

Na slici 11. nalazi se pojednostavljena shema postrojenja za recikliranje građevinskog otpada. Postupak rada postrojenja može se opisati kroz sljedeće korake:²²

- 1) Odvajanje sitnog otpada pomoću rešetke (zemlje, prašine i sl.)
- 2) Drobljenje ostatka u čeljusnoj drobilici
- 3) Odvajanje metala magnetskim separatorom
- 4) Odjeljivanje frakcija pomoću vibracijskog sita
- 5) Deponiranje frakcija i njihova ponovna upotreba (ukoliko je potrebno vrši se drobljenje manje frakcije u sekundarnoj drobilici)

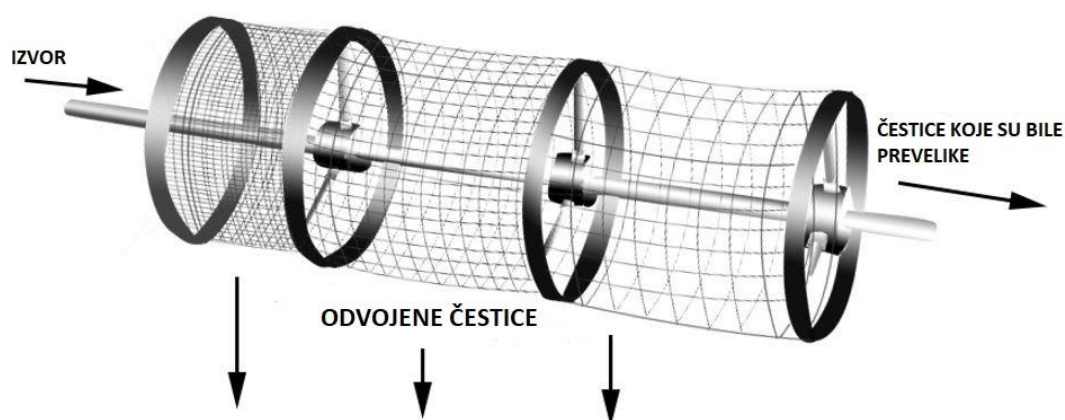


Slika 11. Shema postrojenja za recikliranje građevinskog otpada²²

3.3.1. Odvajanje sitnog otpada

Nakon što su se izdvojile opasne tvari i nakon temeljnog sortiranja otpada na gradilištu sljedeći korak potreban za postupak recikliranja jest odvajanje sitnog otpada. Sitnim frakcijama poput zemlje i prašine nije potrebna daljnja obrada, one su već spremne za ponovnu upotrebu. Odvajaju se pomoću rotirajućih ili linearnih vibrirajućih sita.

Rotirajuće sito (bubanj), prikazano na slici 12, sastoji se od mnogo rupa različitih veličina koje propuštaju određene čestice tijekom rotacije. Rupe pomažu u klasifikaciji, a kada se bubanj okreće, propušta samo materijal koji je manji od rupa, dok ostatak materijala se odvaja na drugom kraju. Čestice prolaskom kroz rupice dalje se odvoje transportnim trakama ili se odmah sortiraju u spremnike. Sito je u postrojenju postavljeno pod određenim kutom horizontalno kako bi gravitacija usmjerila otpad kroz sito.



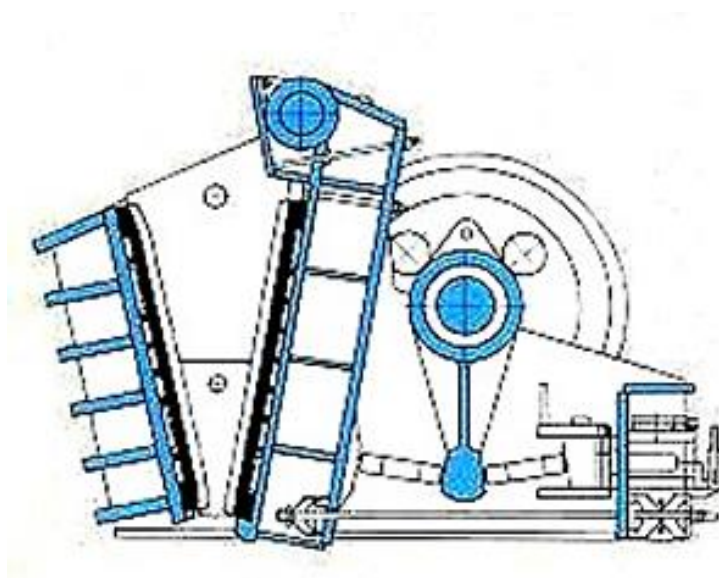
Slika 12. Rotirajući bubanj²³

Linearna vibracijska sita koriste vibraciju za miješanje, odnosno podizanje otpada čime se omogućava prolaz manjih čestica kroz odgovarajuće rupice.

3.3.2. Drobljenje otpada

Komadi većih dimenzija koji se nisu odvojili pomoću sita odvoje se na drobilice, gdje se dodatno usitne za daljnju uporabu. Postoje čeljusne, udarne, kružne, drobilice s valjcima i dr. Ovisno o izboru drobilice potrebno je pripaziti na veličinu otpada, primjerena veličina postiže se hidrauličkim čekićem naknadno ako je potrebno.

Najčešće se koristi čeljusna drobilica prikazana na slici 13. Radi na principu gnječenja materijala. Osnovni dijelovi su: nepokretna čeljust, pokretna čeljust, njihalo i pogonsko vratilo s ekscentrično fiksnom glavnom polugom. Prilikom podizanja glavne poluge, ploče se približe, razmak između čeljusti se smanji, a materijal (između pomične i fiksne čeljusti) se počinje gnječiti. Kada je glavna poluga spuštena, razmak između čeljusti se povećava i materijal klizi dublje posljedicom svoje težine. Ako je materijal dovoljno zdrobljen odlazi dalje transportnom trakom.²⁴

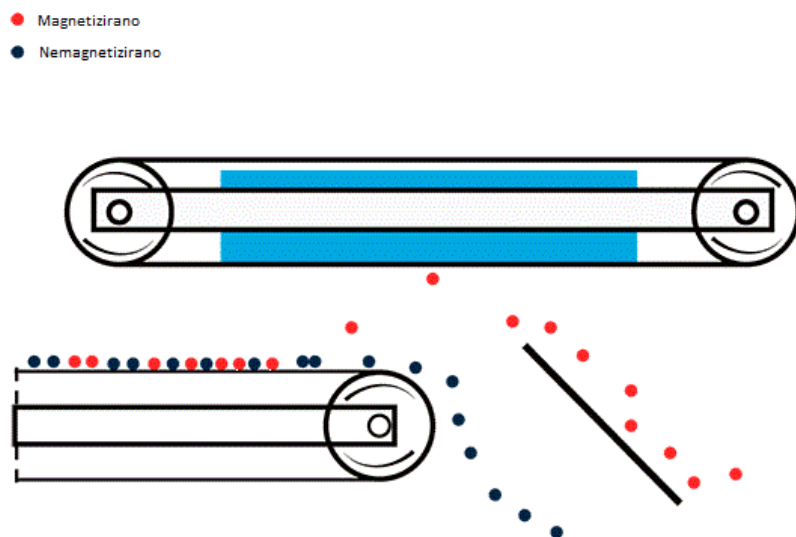


Slika 13. Čeljusna drobilica²⁵

3.3.3. Odvajanje metala

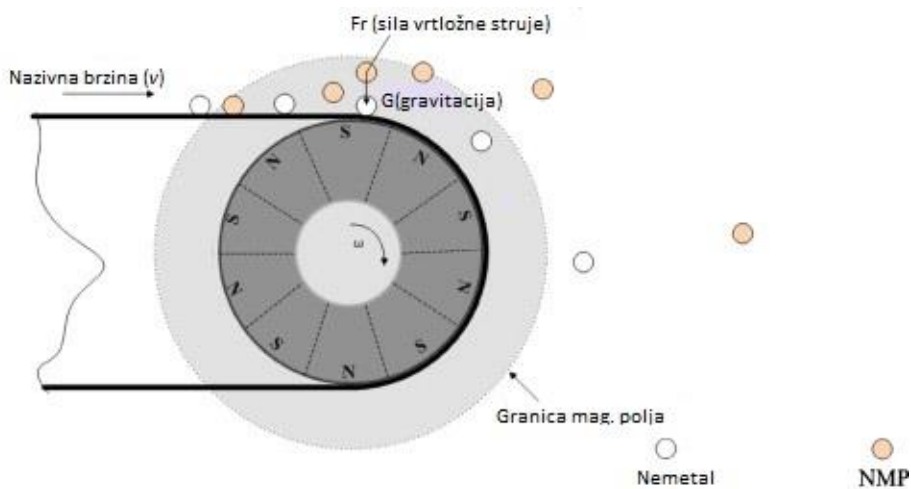
Odvajanje metala od ostatka otpada ovisi o tome da li je metal magnetičan ili nemagnetičan.

Magnetični metali (npr. čelik, kobalt) uklanjaju se magnetnim separatorom, koji radi s jakim magnetom, smještenim povrh pokretne trake kojom ide otpad. Dio otpada s velikom permeabilnosti (željezo) privučen odlazi novom pokretnom trakom sve do trenutka prestanka djelovanja magneta, kada padne na drugu pokretnu traku ili u spremnike, ovisno o izvedbi. Princip rada magnetnog separatora prikazan je na slici 14.



Slika 14. Magnetni separator²⁶

Nemagnetični metali najčešće se odstranjuju pomoću separatora „Eddy current“ prikazanog na slici 15. U nemagnetičnim metalima se može inducirati električno polje. Stvara se magnetsko polje, uzrokovano električnom strujom. Rotor se vrti iznimno velikom brzinom, što inducira električno polje u metalu. Inducirano električno polje metalnog predmeta suprotne je polarnosti od induciranog električnog polja u rotoru. Kada metal prođe kroz to polje, mijenja parametre polja. Dakle, tako ovaj separator odbacuje metalne predmete iz rotora u spremnik.



Slika 15. Eddy Current – separator²⁷

3.3.4. Odjeljivanje frakcija

Nakon odstranjivanja metala ostaju različite frakcije otpada koje se mogu iskoristiti u razne svrhe. U ovom koraku se vrši dodatno odvajanje otpada prema veličini pomoću linearnog vibrirajućeg sita prikazanog na slici 16. Radi na temelju vibracija koje stvaraju različiti ekscentrični diskovi smješteni na osovini. Kretanje otpada duž sita je prema dolje, potaknuto gravitacijom i silama uzrokovanim radom stroja. Osim što vibrira, ravni zaslon se i trese kako bi se spriječilo moguće začepljenje. Dijelovi manjeg promjera će pasti na nižu razinu i tako se odjeljuju pojedine frakcije. Za dodatno usitnjavanje frakcija mogu se koristiti specijalne drobilice za usitnjavanje frakcija na manje komade.²⁸



Slika 16. Linearno vibracijsko sito²⁹

3.3.5. Deponiranje frakcija i njihova ponovna upotreba

Odlaganje otpada treba biti posljednji korak u zbrinjavanju otpada. Odlaze se opasni otpad, odvojen ranije u procesu, a ostatak odlazi na ponovnu upotrebu.

Prilikom odlaganja opasnog otpada potrebno je:³⁰

- spriječiti emisiju otrovnih tvari u zrak

- spriječiti izlivanje otrovnih tekućina
- spriječiti miješanje opasnog otpada s drugim otpadom
- onemogućiti istjecanje otpadnih voda.

U vezi ponovne upotrebe frakcija treba naglasiti sljedeće:

Usitnjeni otpad najčešće se sastoji od betona te se koristi u proizvodnji novog betona, popravcima puteva, nasipavanju prije betoniranja, nasipavanju močvarnog tla, sprječavanju erozije i sl.

Otpad od opeke potrebno je odvojiti od betona radi uspješnosti recikliranja. Reciklirana opeka koristi se u najvećem postotku za proizvodnju nove opeke te u proizvodnji ukrasnih elemenata. Također na samom gradilištu bilo bi dobro odvojiti i drvo. Reciklirano drvo može se iskoristiti kao nosiva konstrukcija ili prerađivati za proizvodnju namještaja. Usitnjeni otpadni dio drva koristi se za proizvodnju iverice, briketa, peleta ili papira. Reciklirano usitnjeno drvo treba čuvati na mjestima bez vlage.

Plastični otpad je najbolje moguće reciklirati ako se materijali prikupljaju odvojeno i čiste. Recikliranje je teško ako se plastični otpad pomiješa s drugim. Plastika se može reciklirati i koristiti u proizvodima posebno dizajniranim za korištenje reciklirane plastike, kao što su namještaj, krov i pod, protušumna barijera PVC prozora, ploče i sl.

Crni metal je još jedna vrsta otpada koji ne samo da je vrlo isplativ, već se također može gotovo u potpunosti reciklirati. Osim toga, crni metal može se više puta reciklirati. Aluminijski, bakarni, olovni i cinkovni primjeri su otpada obojenih materijala koji nastaje na gradilištima. Većina ovih materijala može se također reciklirati. Nužno je spriječiti koroziju prilikom skladištenja recikliranih metala.

4. GRAĐEVINSKI OTPAD U REPUBLICI HRVATSKOJ

Pravilno zbrinjavanje otpada odgovornost je svih građana, ali briga o otpadu prvenstveno je dužnost lokalnih vlasti. Na temelju toga nadležna tijela su donijela „Pravilnik o građevnom otpadu i otpadu koji sadrži azbest“ koji je u skladu s dobrom praksom i zakonima Europske unije i drugim državama. Ovom se uredbom utvrđuje svrha sustava gospodarenja građevinskim otpadom, obveze proizvođača građevinskih proizvoda, način označavanja građevinskih proizvoda i ambalaže, uvjeti gospodarenja građevinskim otpadom, obveze evidentiranja građevinskog otpada i ciljevi sustava gospodarenja otpadom koji sadrži azbest, obveze proizvođača proizvoda koji sadrže azbest, zahtjevi za skladištenje i transport otpada koji sadrži azbest, uvjeti gospodarenja otpadom koji sadrži azbest i obveza vođenja evidencije o otpadu koji sadrži azbest.

Uredba detaljno propisuje metode obveznog postupanja proizvođača građevinskog otpada. Proizvođači građevinskih proizvoda koji stavljaju proizvode, na tržište područja Republike Hrvatske, za istu ili sličnu opću namjenu definiranu pravilnikom, dužni su u skladu sa zakonom kupcu i/ili korisniku proizvoda bez naknade osigurati: mogućnost povrata takvih korištenih proizvoda, uključujući i višak materijala, mogućnost preuzimanja otpada koji nastaje od takvih proizvoda. Proizvođači građevinskih proizvoda dužni su također: osigurati skladišni prostor i odgovarajuće spremnike za privremeno zbrinjavanje otpada preuzetog na temelju ove uredbe i taj otpad skladištiti odvojeno u skladu s vrstom utvrđenom posebnim propisima koje uređuje Katalog otpada te ga predati ovlaštenoj osobi.³⁰

Mjere gospodarenja građevinskim otpadom određene u skladu s posebnim propisom za uređenje gradnje, građevinske projektne dokumentacije, održavanja, rekonstrukcije i rušenja građevine moraju:³⁰

- 1) osigurati izdvajanje: materijala, tvari i građevinskih proizvoda koji nisu otpad (višak) ukoliko se mogu bez dodatne obrade upotrijebiti u istu svrhu,
- 2) spriječiti emisiju azbestnih vlakana i izlivanje tekućeg otpada koji sadržava azbest,
- 3) spriječiti miješanje opasnog građevinskog otpada s drugim ili pak s materijalima koji čak i nisu otpad,

- 4) spriječiti miješanje odvojeno prikupljenog otpada, osim ako to inzistira ovlaštena osoba s odgovarajućom dozvolom,
- 5) spriječiti raznošenje bilo kakvog otpada izvan prikladne lokacije u okoliš,
- 6) onemogućiti istjecanje oborinskih voda koje su bile u doticaju s opasnim otpadom na tlo, u vode, podzemne vode i more,
- 7) onemogućiti istjecanje tekućeg otpada u tlo, površinske i podzemne vode te more,
- 8) osigurati odgovarajući skladišni prostor za otpad na mjestu nastanka u skladu sa zakonima
- 9) odrediti način na koji će se radovi izvoditi, vodeći računa o njihovoj tehničkoj izvedivosti i ekonomskoj racionalnosti, manjoj količini nastalog miješanog građevinskog otpada da bi se višak materijala upotrijebio na mjestu nastanka, a nastali otpad pripremio za ponovno korištenje ili drugi postupak uporabe.

Jedinice lokalne samouprave dužne su u prostornim planovima osigurati dovoljan broj lokacija na svom području, odnosno najmanje jedno prikladno mjesto za izgradnju reciklažnog dvorišta i djelatnosti prikupljanja, uporabe i zbrinjavanja građevinskog otpada sukladno Zakonu.³⁰

4.1. KOLIČINA NASTALOG GRAĐEVINSKOG OTPADA

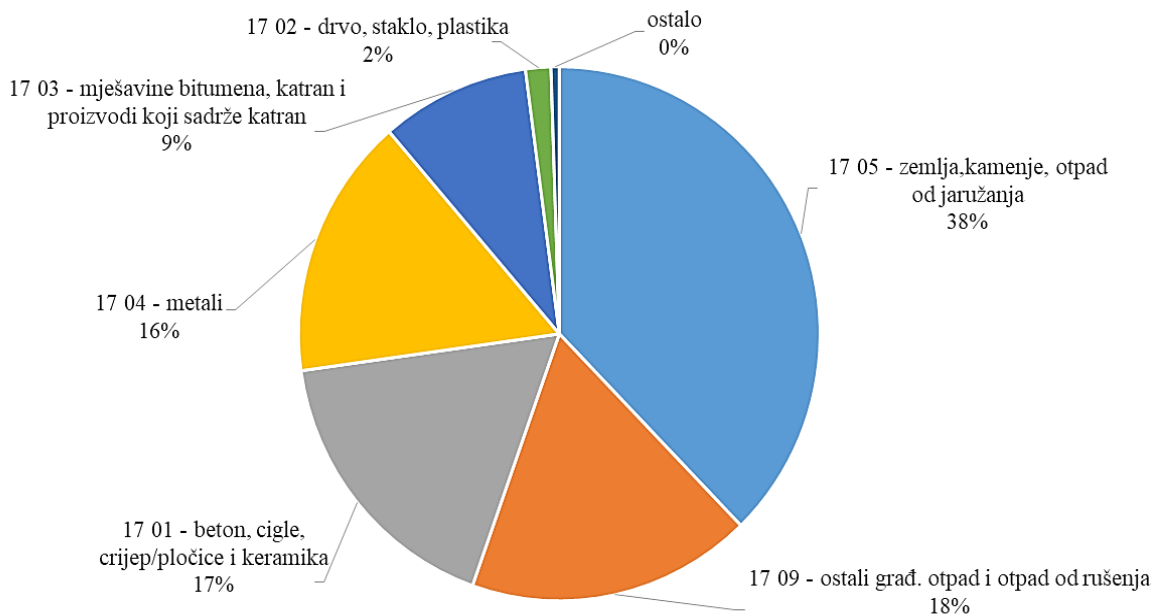
Za razvoj strategije ili boljih rješenja potrebno je poznavati trenutnu situaciju na području Republike Hrvatske. Prema dostupnim informacijama, izrađena je tablica 1, koja prikazuje količine karakteriziranog građevinskog otpada za 2020. godinu u Republici Hrvatskoj.

Tablica 1. Količina nastalog građevinskog otpada i otpada od rušenja za 2020. g u RH³¹

Ključni broj	Naziv otpada	Količina (t)
17 01	Beton, cigle, crijep/pločice i keramika	243305,7
17 02	Drvo, staklo i plastika	21965,9
17 03	Mješavine bitumena, ugljeni katran i proizvodi koji sadrže katran	129286,9
17 04	Metali (uključujući i njihove legure)	222247,6

17 05	Zemlja, kamenje i otpad od jaružanja	528123,2
17 06	Izolacijski materijali i građevinski materijali koji sadrže azbest	5764,321
17 08	Građevinski materijali na bazi gipsa	1383,7
17 09	Ostali građevinski otpad i otpad od rušenja objekata	247115,7
	Ukupno:	1399192,7

Udio pojedinih vrsta materijala u ukupnom otpadu prikazan je na slici 17. Vidljivo je da najviše nastaje zemlje, kamenja i otpada od jaružanja čiji je udio procijenjen na 38% ukupne količine otpada. Posljedica raznih iskopa pri izgradnji cesta, tunela, temelja zgrada i slično. Obično takav otpad ne odlazi na recikliranje već se kao takav upotrebljava u druge svrhe poput npr. nasipavanja.



Slika 17. Udio pojedinog materijala u ukupnoj količini nastalog građevinskog otpada³¹

Ukupna količina građevinskog otpada nastalog u Republici Hrvatskoj u 2020. godini procijenjena je 1.399.192,7 t, a od toga je obrađeno ukupno 1.144.214,2 t. Smatra se da je ostatak otpada odbačen na divlja odlagališta ili privremeno skladišten. U usporedbi s

prethodnom godinom zabilježen je porast nastalog otpada od 2,5%, ali isto tako 6,3% više obrađenog otpada u odnosu na 2019. godinu.

Tablica 2. Količina nastalog građevinskog otpada u 2020. godini u RH, po županijama³¹

Br.	Županija	Količina (t)
1	Zagrebačka	107588,8
2	Krapinsko-zagorska	22534,0
3	Sisačko-moslavačka	38786,0
4	Karlovačka	23557,6
5	Varaždinska	63401,5
6	Koprivničko-križevačka	18365,3
7	Bjelovarsko-bilogorska	18660,6
8	Primorsko-goranska	105340,6
9	Ličko-senjska	13055,4
10	Virovitičko-podravska	15376,0
11	Požeško-slavonska	12906,8
12	Brodsko-posavska	32399,6
13	Zadarska	85461,3
14	Osječko-baranjska	70531,0
15	Šibensko-kninska	29627,6
16	Vukovarsko-srijemska	50832,7
17	Splitsko-dalmatinska	119413,4
18	Istarska	118680,0
19	Dubrovačko-neretvanska	79126,7
20	Međimurska	38908,2
21	Grad Zagreb	334639,4
	Ukupno:	13999192,7

Prema podacima u tablici 2, najveće količine građevinskog otpada zabilježene su u: Gradu Zagrebu (23,9%), Splitsko-dalmatinskoj (8,5%) i Istarskoj županiji (8,5%). Slijede Zagrebačka (7,7%) i Primorsko-goranska županija (7,5%).

Velike količine nastalog otpada na području Grada Zagreba i Sisačko-moslavačke županije mogu se pripisati i razornim potresima koji su se dogodili u 2020. godini i nanijeli velike materijalne štete posebno gradu Zagrebu, Petrinji i Sisku. Ukupna količina nastalog građevinskog otpada nastala nakon prvog potresa u ožujku u Zagrebu procjenjuje se na oko 50 000 t. Točni podaci vezani za potres na području Sisačko-moslavačke županije koji se desio u prosincu iste godine još uvijek nisu poznati, a očekuje se mnogo veća šteta. Prema neslužbenim informacijama u prvih 6 mjeseci nakon potresa u Sisačko-moslavačkoj županiji na odlagališta je zaprimljeno 80 000 m³ materijala od rušenja.

4.2. KOLIČINA I POSTUPCI OBRADJE GRAĐEVINSKOG OTPADA

Od ukupno obrađenog građevinskog otpada na području RH u 2020. godini (1.144.214,2 t) postupcima oporabe R (isključujući nasipavanje) obrađeno je 60,2% (688.485,5 t) otpada, postupcima zbrinjavanja D 24,7% (282.629,8 t), postupcima nasipavanja 15,0% (172.202,0 t) te ostalim postupcima 0,1% (896,9 t).³¹

U ukupno obrađenom najviše otpada je iz podgrupe 17 05, ponajviše zemlje i kamenja, u količini od čak 497.478,3 t, od čega je većina odložena na odlagališta, oko 30% je oporabljeno na drobilici te oko 23% postupkom nasipavanja. Najveća količina ovog otpada obrađena je na području Zadarske, Istarske i Primorsko-goranske županije te Grada Zagreba.

U podgrupi 17 04, najveći udio imaju željezo i čelik, obrađeno je ukupno 207.389,5 t postupcima recikliranja i predobrade, ponajviše na području Splitsko-dalmatinske, Primorsko-goranske, Sisačko-moslavačke županije i Grada Zagreba.

U podgrupi 17 09, miješani građevinski otpad i otpad od rušenja, ukupno je obrađena količina od 155.205,4 t postupcima recikliranja, nasipavanja i odlaganjem na odlagališta na području Grada Zagreba, Istarske i Šibensko-kninske županije.

U podgrupi 17 03, mješavine bitumena, ugljeni katran i proizvodi koji sadrže katran, obrađeno je ukupno 129.276,9, a radi se najviše o asfaltu obrađenom postupkom R5 na području Zagrebačke, Varaždinske te Vukovarsko-srijemske županije.

U podgrupi 17 01, beton, cigla, crijep, pločice i keramika, obrađeno je 137.865,8 t. Ova vrsta otpada oporabljena je postupkom R5 na drobilicama, koristi se i za nasipavanje te se odlaže

na odlagališta. Najveće količine betona oporabljenog postupkom R5 zabilježene su na području Grada Zagreba i Međimurske županije.

Obrađeni otpad ostalih podgrupa: 17 02 (drvo, staklo, plastika) – 10.137,3 t, 17 06 (izolacijski materijali i građevinski materijali koji sadrže azbest) – 5.696,8 t, 17 08 (građevinski materijal na bazi gipsa) – 1.164,15 t.

Zadarska županija je zbrinula najviše građevinskog otpada (26,7%, 305.277,7 t), no 80% zbrinuto je odlaganjem na odlagalište. Slijedi Grad Zagreb (18,1%, 206.992,4 t) bez prijavljenog odlaganja ni zbrinjavanja drugim postupcima, a 82% građevinskog otpada obrađeno je konačnim postupkom R5 na drobilici, nasipavanjem i postupkom R4 pri obnavljanju metala. Zatim Istarska županija sa 15,3%, odnosno 175.624,8 t, 9% građevinskog otpada je zbrinuto na odlagalištu inertnog građevinskog otpada, a ostatak se obradio ponajviše postupcima R5 na drobilici (87%).

Svi prethodno navedeni podaci prikazani su u tablicama 3 i 4.

Tablica 3. Količina obrađenog građevinskog otpada u 2020. godini u RH³¹

Ključni broj	Naziv otpada	Količina (t)
17 01	Beton, cigle, crijep/pločice i keramika	137865,7
17 02	Drvo, staklo i plastika	10137,4
17 03	Mješavine bitumena, ugljeni katran i proizvodi koji sadrže katran	129276,3
17 04	Metali (uključujući i njihove legure)	207389,6
17 05	Zemlja, kamenje i otpad od jaružanja	497478,4
17 06	Izolacijski materijali i građevinski materijali koji sadrže azbest	5696,8
17 08	Građevinski materijali na bazi gipsa	1164,2
17 09	Ostali građevinski otpad i otpad od rušenja objekata	155205,4
	Ukupno:	1144214,2

Tablica 4. Količina obrađenog građevinskog otpada u 2020. godini u RH, po županijama³¹

Br.	Županija	Količina (t)
1	Zagrebačka	41031,3
2	Krapinsko-zagorska	8581,7
3	Sisačko-moslavačka	36303,2
4	Karlovačka	38754,6
5	Varaždinska	39200,7
6	Koprivničko-križevačka	3873,5
7	Bjelovarsko-bilogorska	4493,8
8	Primorsko-goranska	76955,0
9	Ličko-senjska	2392,9
10	Virovitičko-podravska	523,9
11	Požeško-slavonska	5080,9
12	Brodsko-posavska	14606,1
13	Zadarska	305277,7
14	Osječko-baranjska	17497,8
15	Šibensko-kninska	29080,9
16	Vukovarsko-srijemska	27962,2
17	Splitsko-dalmatinska	62510,9
18	Istarska	175624,8
19	Dubrovačko-neretvanska	13825,4
20	Međimurska	33645,2
21	Grad Zagreb	206992,3
	Ukupno:	1144214,2

Stopa oporabe građevinskim otpadom trebala je dosegnuti cilj od 70% do 1. siječnja 2020. godine propisan Okvirnom direktivom o otpadu. Međutim, izračunata stopa oporabe građevinskog otpada za 2020. godinu je 60,2%, za razliku od 2019. godine kada je iznosila 67,3%.³⁰ Nažalost, zabilježeno je smanjenje od 7%. Razlogom za ovo smanjenje treba prvenstveno smatrati otpad koji je nastao od posljedica razornih potresa. Potresi su mnogo

otežali već tešku situaciju u borbi s građevinskim otpadom na području Republike Hrvatske. Načinjene su velike štete pa gospodarenje ovim otpadom nije bilo moguće na najbolji način. Velika količina otpada je na odlagalištima i uskladištena, dok je vrlo malo toga podvrgnuto procesu recikliranja jer postojeći sustav za recikliranje u Republici Hrvatskoj nije funkcionalan za otpad nakon potresa. Razlog tome je što sustav traži već unaprijed selektirane materijale što je jako teško izvesti u slučaju potresa. Nadalje, treba napomenuti da su zbog pandemije Covid-19 postrojenja za reciklažu radila u drugačijim uvjetima te je zbog toga izvezeno mnogo manje građevinskog otpada, a puno više ga je ostalo u skladištu. Smanjenje može biti i posljedica kvalitetnije prijave podataka, što se može smatrati i pozitivnim jer se svijest odgovornih poduzeća te svih građana mijenja.

4.3. PRIMJERI DOBROG GOSPODARENJA

U Republici Hrvatskoj Eurco d.d. je najbolje društvo, specijalizirano za radove prilikom rušenja i izgradnje objekata, recikliranja građevinskog otpada te sanacije i izgradnje novih odlagališta. Rušenje građevina izvodi strojnom metodom, što donosi niz prednosti u usporedbi s metodom rušenja eksplozivom, kao što su: osigurana velika sigurnost i učinkovitost bez buke, prašine i vibracija, smanjeni troškovi te ušteda na recikliranom betonu i armaturi. Također, društvo ima dugogodišnje iskustvo u recikliranju građevinskog otpada. Posjeduje mobilno postrojenje za drobljenje pomoću kojeg odvaja beton i željezo. Zbog negativnog utjecaja rušenja na okolinu, Eurco d.d. društvo, pridaje veliku pažnju sustavnom načinu skupljanja, selektiranja i oporabe nastalog otpada. Zaslužni su za prvu sanaciju odlagališta otpada u Hrvatskoj (Bazjaš kraj Vinkovaca) te za izgradnju prvog regionalnog centra za gospodarenje otpadom (RCGO Bikarac kraj Šibenika). Danas posjeduju strojni park s više od 40 radnih jedinica, pospješuju iskorištavanje otpada te njegovo pravilno odlaganje na odlagališta.

Društvo Eurco d.d. sudjeluje i u razvojnom projektu ECO-SANDWICH.

ECO-SANDWICH je ventilirana montažna zidna ploča izrađena od betona s recikliranim agregatom i slojem mineralne vune, proizvedena inovativnom i održivom Ecoset tehnologijom, koja smanjuje potrebnu godišnju energiju za grijanje i hlađenje zgrada. Prikaz jednog takvog ECO-SANDWICH zidnog panela vidljiv je na slici 18. ECO-SANDWICH montažne zidne ploče imaju visoku izdržljivost, niske operativne troškove i pružaju niz

prednosti u odnosu na konkurentne proizvode. ECO-SANDWICH rješava četiri glavna ekološka problema. Smanjuje emisiju stakleničkih plinova energetsom učinkovitošću zgrada, smanjuje potrošnju energije u građevinskom sektoru, povećava učinkovitost resursa korištenjem građevinskog otpada i otpada od rušenja (50% ukupnih agregata dobiva se iz recikliranog agregata) i minimizira upotrebu regularnih kemikalija poput fenola i formaldehida u procesu proizvodnje izolacijskog materijala.



Slika 18. ECO-SANDWICH zidni panel³²

Prva primjena ECO-SANDWICH sustava realizirana je kao donacija projekta Europske unije investitoru, Agenciji za socijalno stanovanje Grada Koprivnice, koja je od samih početka podržavala projekt ECO-SANDWICH. Projekt je realiziran zahvaljujući prvoj provedbi održive, inovativne, zelene javne nabave kao modela financiranja u Hrvatskoj.

ECO-SANDWICH kuća, prikazana na slici 19, je potpuno novi stambeni tip u sklopu programa socijalnog stanovanja u Hrvatskoj. Sam projekt i realizacija kuće istraživali su mogućnosti primjene ECO-SANDWICH sustava. Stoga je zgrada složenog oblika, s konzolama, kutnim prozorima, lođom, balkonima i sl., kako bi se riješilo što više detalja i izradio katalog rješenja za buduće primjene. Dokazano je da koncept pasivne kuće, čak i uz primjenu montažnog fasadnog sustava, ne mora nužno generirati jednostavnu i dosadnu arhitekturu.



Slika 19. Prva ECO-SANDWICH kuća³³

4.4. MOGUĆNOSTI POBOLJŠANJA

Uključujući principe kružnog gospodarenja, za Republiku Hrvatsku u ovom trenutku najbolje bi bilo iz nastalog građevinskog otpada stvoriti što više novih sirovina koje može upotrijebiti za obnovu objekata u porušenim područjima. Ovo je, također, prilika za unaprjeđenje sustava recikliranja građevinskog otpada, pa će se u ovom poglavlju razmotriti neke od mogućnosti.

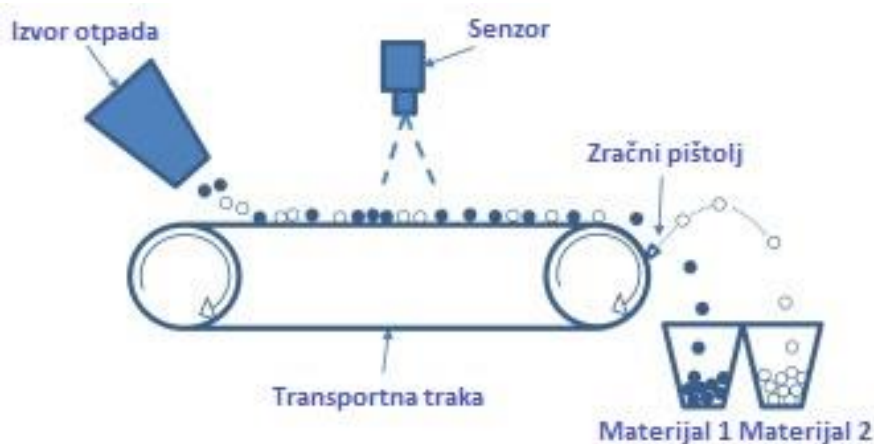
Nakon nastanka građevinskog otpada na području Sisačko-moslavačke županije i Grada Zagreba, od posljedica potresa, prije svega trebalo je te ogromne količine otpada pravilno sortirati. Prilikom sortiranja koristila se ručna metoda, ljudski rad što predstavlja ogroman problem, osim velikih financijskih troškova i dugotrajnosti samog procesa, činjenica da taj rad obavlja čovjek i time ugrožava svoje zdravlje je zastrašujuća. Zaposlenici u takvim pogonima moraju biti maksimalno opremljeni zaštitnom odjećom i obućom te biti vrhunski educirani o samom postupku i zaštiti na radu. Kako bi se nekad u budućnosti ovakve stvari mogle izbjeći, rješenje je automatizacija postupka sortiranja korištenjem suvremenih tehnologija.

Primjena optičkih senzora u procesu sortiranja je jedna od suvremenih metoda za proces sortiranja različitih vrsta otpada. Koristeći ovu metodu, željene frakcije iz otpada mogu se vrlo brzo i ekonomično izdvojiti. Senzori su uređaji koji pretvaraju fizičke pojave u električne

signale. Stoga, senzor predstavlja dio sučelja između fizičkog dijela i dijela elektroničnog uređaja, poput računala.

Suvremena postavka sortiranja temeljena na optičkim sensorima bazirana je najčešće na NIR ili VIS tehnologiji:

1) NIR (Near-InfraRed) senzor - koristi infracrvene zrake, područje elektromagnetskog spektra od 700 do 2500 nm. Na temelju refleksije i apsorpcije svjetla raspoznaje razne materijale, poput otpadnog stakla, papira i kartona, različitih polimera, elektroničnog i građevinskog otpada prema njihovoj kemijskoj građi. Objekt koji se nalazi na transportnoj traci obasja se zrakama infracrvenog svjetla, koje se reflektiraju od objekta u sustav koji obrađuje dobivene podatke i definira vrstu otpada. Tako definiran materijal pomoću mlaza komprimiranog zraka biva prebačen u određeni spremnik.³⁴ Opisani princip rada NIR senzora prikazan je na slici 20.



Slika 20. Princip rada NIR senzora³⁵

2) VIS senzor - senzor vidljive svjetlosti, koristi se za sortiranje otpada prema boji. Najčešće se koristi u kombinaciji s NIR senzorom i kamerama. Rad ovog senzora temelji se na interakciji elektromagnetskog zračenja vidljivog spektra (400 – 780 nm) s uzorkom. Zapravo, senzor šalje valne duljine različitih boja na otpad i na temelju primljene zrake u odnosu na poslanu sustav dobiva informaciju o kojoj se boji i vrsti materijala radi.³⁶

Osim primjene optičkih senzora, danas se za sortiranje kako građevinskog, tako i ostalog otpada sve više koriste roboti. Tako je i poduzeće ZenRobotics razvilo potpuno robotizirani postupak sortiranja građevinskog otpada u sljedeće grupe: beton, cigla, metal, drvo, tvrda

plastika i sitni građevinski otpad. ZenRobotics postrojenje za sortiranje građevinskog otpada prikazano je na slici 21. Sastoji se od mnoštva senzora i umjetne inteligencije za prepoznavanje i pravilno razvrstavanje otpada. Prednosti ovog sustava su: smanjeni troškovi, povećana dobit od recikliranih materijala visoke kvalitete, velika brzina i točnost prilikom sortiranja, visoka čistoća frakcija, rad 24/7, zahtijevaju minimalno vremena za zastoje i održavanje, rade neumorno i time povećavaju sigurnost rada.



Slika 21. ZenRobotics postrojenje za sortiranje otpada³⁷

Sigurno je da bi uvođenje bilo kakvog automatiziranog mehanizma prilikom sortiranja mnogo ubrzao i poboljšao proces zbrinjavanja građevinskog otpada na područjima koja su pogođena potresima, ali isto tako bi pomogao u unaprjeđenju gospodarenja građevinskim otpadom i u ostalim županijama, ovisno o potrebama svake od njih.

5. ZAKLJUČAK

Građevinski otpad zauzima veliki udio u ukupno nastalom otpadu. Većina sastavnica ove vrste otpada, poput betona, opeke, crijepa i metala pogodna je za recikliranje i ponovnu upotrebu. Za što kvalitetniji postupak recikliranja vrlo je važno odvojeno prikupiti otpad, najbolje na samom mjestu nastanka te time spriječiti njegovo onečišćenje s drugim tvarima. Ispravno postupanje s građevinskim otpadom donosi niz prednosti prvenstveno smanjenje nanesene štete okolišu, ušteda na recikliranim materijalima te smanjeni troškovi za potrebu odlaganja otpada. Međutim, u Republici Hrvatskoj još većina građevinskog otpada je zbrinuta samo odlaganjem na odlagališta. Razlog tomu je još uvijek nerazvijeni sustav gospodarenja otpadom, unatoč svim zahtjevima Europske Unije. Problem nije samo financijski jer svi pogoni, postrojenja, uređaji koje bi Hrvatska trebala uklopiti u svoj program gospodarenja ovakvom vrstom otpada su jako skupi, već i svijest građana i građevinskih poduzeća koji neprimjereno odbacuju otpad u prirodu. U cilju bolje i sigurnije budućnosti Hrvatske vrlo je važna edukacija o tome kako otpad može biti koristan ako se s njim pravilno rukuje, a zatim i ulaganje u izgradnju što više centara, reciklažnih dvorišta, pretovarnih stanica, a i službenih odlagališta za građevinski otpad i otpad od rušenja. Poželjno bi bilo da takve građevine posjeduju automatizirane i robotizirane sustave koji su navedeni i opisani u ovom radu, ponajviše radi zaštite na radu, a i bržeg, učinkovitijeg, ekonomičnijeg rada s otpadom.

6. LITERATURA

1. URL: <https://www.fzoeu.hr/> (05.05.2022.)
2. URL: <http://rcco.hr/wp-content/uploads/2018/09/Odrzivo-gospodarenje-otpadom.pdf> (05.05.2022.)
3. E. Ivković, *Zbrinjavanje otpada*, Srednja škola Antuna Matije Reljkovića, Slavonski brod, 2012.
4. Narodne novine, *Zakon o gospodarenju otpadom*, Zagreb, 2021.
5. Narodne novine, *Pravilnik o načinima i uvjetima odlaganja otpada, kategorijama i uvjetima rada odlagališta*, Zagreb, 2015.
6. URL: <https://rcco.hr/odlagaliste-za-neopasni-i-inertni-otpad/> (14.05.2022.)
7. T. Sofilić, I. Brnardić, *Gospodarenje otpadom*, Metalurški fakultet, Sisak, 2013.
8. URL: <https://cistocaka.hr/> (15.05.2022.)
9. D. Kemeter, *Održivo gospodarenje otpadom*, Međimursko veleučilište, Čakovec, 2015.
10. T. Sofilić, *Priručnik za polaznike „Izobrazbe o gospodarenju otpadom”*, Zagreb, 2015.
11. URL: <https://www.savjesno.eu/gospodarenje-otpadom/> (16.05.2022.)
12. URL: <https://www.ekoplus.hr/mariscina.php> (17.05.2022.)
13. URL: <https://www.kastijun.hr/hr/> (17.05.2022.)
14. N. Štrimer, A. Baričević, V. Lovinčić Milanović, *Gospodarenje građevinskim otpadom – izazovi i prilike*, Izazovi u graditeljstvu 4, Zagreb, 2017, str. 177-191.
15. Narodne novine, *Pravilnik o katalogu otpada*, Zagreb, 2015.
16. URL: https://www.zgceste.hr/UserDocsImages/katalog_otpada.pdf (18.05.2022.)
17. Narodne novine, *Pravilnik o gospodarenju građevnim otpadom*, Zagreb, 2008.
18. URL: <https://eur-lex.europa.eu/legal-content/HR/TXT/?uri=CELEX%3A32008L0098> (18.05.2022.)
19. URL: <https://park.hr/> (18.05.2022.)

20. URL: <https://mplan.hr/djelatnosti/bjelovar/reciklazna-dvorista-i-odlagalista-gradevinskog-otpada> (19.05.2022.)
21. URL: <http://www.grd.hr/> (25.05.2022.)
22. T. Filetin, *Recikliranje materijala, građevinski otpad*, Fakultet strojarstva i brodogradnje, Zagreb, 2019.
23. URL: https://medium.com/@marianna_56839/trommels-working-principlecomponents-and-advantages-fa79664db15 (05.06.2022.)
24. URL: <https://tehnika.lzmk.hr/tehnickaenciklopedija/drobljenje.pdf> (05.06.2022.)
25. Z. Linarić, *Postrojenja za proizvodnju gradiva*, Građevinski fakultet, Zagreb, 2005.
26. URL: <https://www.jkmagnetic.com/wp-content/uploads/2017/06/overband-2.gif> (07.06.2022.)
27. URL: <https://ars.els-cdn.com/content/image/1-s2.0-S0921344914000846-gr2.jpg> (07.06.2022.)
28. Z. Milanović, D. Sinčić, *Mehanička obrada čvrstog otpada*, Tehnix, Zagreb, 2017.
29. URL: <https://www.bezner.com/products/screens/linear-vibrating-screen/> (07.06.2022.)
30. Narodne novine, *Pravilnik o građevnom otpadu i otpadu koji sadrži azbest*, Zagreb, 2016.
31. URL: http://www.haop.hr/sites/default/files/uploads/dokumenti/021_otpad/Izvjescja/OTP_2021_Gradjevni_izvjesce_2020.pdf (09.06.2022.)
32. URL: <https://www.eurco.hr/> (11.06.2022.)
33. URL: <http://www.eco-sandwich.hr/> (11.06.2022.)
34. G. Ligus, *Municipal waste management model with the use of optical sorting elements*, Opole University of Technology, Faculty of Mechanical Engineering, 2012.
35. URL: <https://ars.els-cdn.com/content/image/3-s2.0-B9780081026762000025-f02-09-9780081026762.jpg> (12.06.2022.)

36. M. J. Rogoff, Solid waste Recycling and processing, Elsevier, 2014.

37. URL: <https://zenrobotics.com/> (12.06.2022.)