

Hlapljivi spojevi lista i cvijeta dalmatinske kadulje

Magdalenić, Katarina

Undergraduate thesis / Završni rad

2018

Degree Grantor / Ustanova koja je dodijelila akademski / stručni stupanj: **University of Split, Faculty of Chemistry and Technology / Sveučilište u Splitu, Kemijsko-tehnološki fakultet**

Permanent link / Trajna poveznica: <https://um.nsk.hr/um:nbn:hr:167:403912>

Rights / Prava: [In copyright](#)/[Zaštićeno autorskim pravom.](#)

Download date / Datum preuzimanja: **2025-03-31**

Repository / Repozitorij:

[Repository of the Faculty of chemistry and technology - University of Split](#)



UNIVERSITY OF SPLIT



SVEUČILIŠTE U SPLITU
KEMIJSKO-TEHNOLOŠKI FAKULTET
PREDDIPLOMSKI STUDIJ KEMIJE

**HLAPLJIVI SPOJEVI LISTA I CVIJETA DALMATINSKE
KADULJE
ZAVRŠNI RAD**

KATARINA MAGDALENIĆ

Matični broj: 364

Split, listopad 2018.

UNIVERSITY OF SPLIT
FACULTY OF CHEMISTRY AND TECHNOLOGY
UNDERGRADUATE STUDY OF CHEMISTRY

**VOLATILE COMPOUNDS OF DALMATIAN SAGE LEAVES AND
FLOWERS**

BACHELOR THESIS

KATARINA MAGDALENIĆ

Parent number: 364

Split, October 2018.

TEMELJNA DOKUMENTACIJSKA KARTICA

Sveučilište u Splitu
Kemijско-Tehnološki fakultet u Splitu
Preddiplomski studij Kemije

ZAVRŠNI RAD

Znanstveno područje: Prirodne znanosti

Znanstveno polje: Kemija

Tema rada: je prihvaćena na III. sjednici Fakultetskog vijeća Kemijско tehnološkog fakulteta

Mentor: Izv. prof. dr. sc. Ani Radonić

Pomoć pri izradi: Tijana Stanić, mag. chem. i doc. dr. sc. Zvonimir Marijanović

HLAPLJIVI SPOJEVI LISTA I CVIJETA DALMATINSKE KADULJE

Katarina Magdalenić, 364

Sažetak:

Kadulja (*Salvia officinalis* L.) je samonikla ljekovita i aromatična biljka rasprostranjena u mediteranskog dijelu Hrvatske, a posebno u Dalmaciji. Cilj ovog rada bio je odrediti profil hlapljivih spojeva dalmatinske kadulje, i to odvojeno listova, a odvojeno cvjetova, odnosno odrediti sastav i sadržaj ovih spojeva. Radi što potpunijeg uvida u sastav i sadržaj hlapljivih spojeva pripremljena su tri uzorka hlapljivih spojeva, eterično ulje, vršne pare i apsolut. Analiza uzoraka provedena je plinskom kromatografijom-masenom spektrometrijom (GC/MS). Terpenski spojevi su kvalitativno i kvantitativno najvažniji sastojci eteričnog ulja, vršnih para i apsoluta listova i cvjetova kadulje. Glavni sastojci eteričnog ulja listova kadulje su terpenski alkoholi 1,8-cineol i borneol te keton kamfor, a eteričnog ulja cvjetova alkoholi viridiflorol i izoborneol, ugljikovodik α -humulen te keton kamfor. U vršnim parama listova i cvjetova kadulje identificirani su svi spojevi. Svi sastojci vršnih para listova i cvjetova kadulje su terpeni, sa α -humulenom kao glavnim sastojkom u vršnim parama listova i β -pinenom u vršnim parama cvjetova. Za razliku od eteričnih ulja i vršnih para, apsolut listova kadulje karakterizira visoki udio masnih kiselina, 30,4 % u apsolutu cvjetova i 21,1 % u apsolutu listova. Ipak, kvalitativno i kvantitativno, i u apsolutima kadulje dominiraju terpenski spojevi kao što su epimanol, borneol i γ -gurjunen u apsolutu listova te epimanol, feruginol, pisiferol, α -humulen i γ -gurjunen u apsolutu cvjetova kadulje.

Ključne riječi: kadulja, eterično ulje, vršne pare, apsolut

Rad sadrži: 39 stranica, 9 slika, 8 tablica, 7 literaturnih referenci

Jezik izvornika: Hrvatski

Sastav povjerenstva za obranu:

- | | |
|--------------------------------------|---------------|
| 1. Izv. prof. dr. sc. Vesna Sokol | predsjednik |
| 2. Doc. dr. sc. Zvonimir Marijanović | član |
| 3. Izv. prof. dr. sc. Ani Radonić | član - mentor |

Datum obrane: 1. listopada 2018.

Rad je pisan u tiskanom i elektroničkom obliku (pdf format) obliku pohranjen u Knjižnici Kemijско-Tehnološkog fakulteta u Splitu, Ruđera Boškovića 35.

BASIC DOCUMENTATION CARD

University of Split
Faculty of Chemistry and Technology Split
Undergraduate study of Chemistry

BACHELOR THESIS

Scientific area: Natural sciences

Scientific field: Chemistry

Thesis subject: was approved by Faculty Council of Faculty of Chemistry and Technology, session no. III.

Mentor: Ani Radonić, PhD, associate professor

Technical assistance: Tijana Stanić, Msc, Zvonimir Marijanović, PhD, assistant professor

VOLATILE COMPOUNDS OF DALMATIAN SAGE LEAVES AND FLOWERS

Katarina Magdalenić, 364

Abstract:

Sage (*Salvia officinalis* L.) is a wild-growing medicinal and aromatic plant which is widespread in the Mediterranean part of Croatia, especially in Dalmatia. The aim of this study was to determine the chemical profile of Dalmatian sage volatile compounds, separately of leaves and flowers, and determine the composition and content of these compounds. For more complete insight into the composition and content of volatile compounds, three samples of volatile compounds were prepared, namely essential oil, headspace and absolute. Analysis of all samples was carried out by gas chromatography-mass spectrometry (GC/MS). Terpenes are qualitatively and quantitatively the most important ingredients of essential oils, headspaces and absolutes of sage leaves and flowers. The major constituents of leaves essential oil were terpene alcohols 1,8-cineol and borneol as well as ketone camphor, while the main constituents of flowers essential oil were alcohols viridiflorol and isoberneol, hydrocarbon α -humulene as well as ketone camphor. All the compounds of leaves and flowers headspace were identified. All constituents of leaves and flowers headspace are terpenes, with α -humulene as the main constituent of the leaves headspace and β -pinene as the main constituent of the flowers headspace. Opposite to the essential oils and headspaces, sage absolutes were characterized by a high content of fatty acids, 30,4 % in flowers absolute and 21,1 % leaves absolute. However, qualitatively and quantitatively, terpenes were dominating compounds in sage absolutes, such as epimanol, borneol and γ -gurjunene in leaves absolute and epimanol, ferruginol, pisiferol, α -humulene and γ -gurjunene in sage flowers absolute.

Keywords: sage, essential oil, headspace, absolute

Thesis contains: 39 pages, 9 figures, 8 tables, 7 references

Original in: Croatian

Defence committee:

- | | |
|--|--------------|
| 1. Vesna Sokol – PhD, associate prof. | chair person |
| 2. Zvonimir Marijanović – PhD, assistant prof. | member |
| 3. Ani Radonić – PhD, associate prof. | supervisor |

Defence date: October 1st 2018.

Printed and electronic (pdf format) version of thesis is disposed in Library of Faculty of Chemistry and Technology Split, Ruđera Boškovića 35.

Završni rad je izrađen u Zavodu za organsku kemiju, Kemijsko-Tehnološkog fakulteta u Splitu, pod mentorstvom izv. prof. dr. sc. Ani Radonić, u razdoblju od lipnja do srpnja 2018. godine.

Zahvaljujem izv. prof. dr. sc. Ani Radonić na stručnim savjetima, susretljivosti, razumijevanju i bezuvjetnoj potpori pri izradi ovog završnog rada. Također zahvaljujem Tijani Stanić, magistrici kemije i doc. dr. sc Zvonimru Marijanoviću na pomoći i beskrajnom strpljenju pri eksperimentalnom radu te svojoj obitelji i prijateljima na potpunoj podršci i razumijevanju.

ZADATAK ZAVRŠNOG RADA

- Odrediti profil hlapljivih spojeva lista i cvijeta dalmatinske kadulje (*Salvia officinalis* L.), odnosno izolirati i identificirati hlapljive spojeve iz biljnog materijala.
- Primjenom metoda vodene destilacije i ekstrakcije s organskim otapalom izolirati hlapljive spojeve i na taj način dobiti različite vrste smjesa tj. izolata hlapljivih spojeva, eterično ulje i apsolut. Također provesti mikroekstrakciju vršnih para na čvrstoj fazi.
- Dobivene uzorke hlapljivih spojeva analizirati spregnutim sustavom plinska kromatografija-masena spektrometrija.
- Usporediti dobivene rezultate, istaknuti prednosti i nedostatke pojedine metode izolacije radi izbora najpogodnije metode za određivanje profila hlapljivih spojeva kadulje.

SAŽETAK

Kadulja (*Salvia officinalis* L.) je samonikla ljekovita i aromatična biljka rasprostranjena u mediteranskog dijelu Hrvatske, a posebno u Dalmaciji. Cilj ovog rada bio je odrediti profil hlapljivih spojeva dalmatinske kadulje, i to odvojeno listova, a odvojeno cvjetova, odnosno odrediti sastav i sadržaj ovih spojeva. Radi što potpunijeg uvida u sastav i sadržaj hlapljivih spojeva pripremljena su tri uzorka hlapljivih spojeva, eterično ulje, vršne pare i apsolut. Analiza uzoraka provedena je plinskom kromatografijom-masenom spektrometrijom (GC/MS).

Terpenski spojevi su kvalitativno i kvantitativno najvažniji sastojci eteričnog ulja, vršnih para i apsoluta listova i cvjetova kadulje. Glavni sastojci eteričnog ulja listova kadulje su terpenski alkoholi 1,8-cineol i borneol te keton kamfor, a eteričnog ulja cvjetova alkoholi viridiflorol i izoborneol, ugljikovodik α -humulen te keton kamfor. U vršnim parama listova i cvjetova kadulje identificirani su svi spojevi. Svi sastojci vršnih para listova i cvjetova kadulje su terpeni, sa α -humulenom kao glavnim sastojkom u vršnim parama listova i β -pinenom u vršnim parama cvjetova. Za razliku od eteričnih ulja i vršnih para, apsolut listova kadulje karakterizira visoki udio masnih kiselina, 30,4 % u apsolutu cvjetova i 21,1 % u apsolutu listova. Ipak, kvalitativno i kvantitativno, i u apsolutima kadulje dominiraju terpenski spojevi kao što su epimanol, borneol i γ -gurjunen u apsolutu listova te epimanol, feruginol, pisiferol, α -humulen i γ -gurjunen u apsolutu cvjetova kadulje.

Ključne riječi: kadulja, eterično ulje, vršne pare, apsolut

SUMMARY

Sage (*Salvia officinalis* L.) is a wild-growing medicinal and aromatic plant which is widespread in the Mediterranean part of Croatia, especially in Dalmatia. The aim of this study was to determine the chemical profile of Dalmatian sage volatile compounds, separately of leaves and flowers, and determine the composition and content of these compounds. For more complete insight into the composition and content of volatile compounds, three samples of volatile compounds were prepared, namely essential oil, headspace and absolute. Analysis of all samples was carried out by gas chromatography-mass spectrometry (GC/MS).

Terpenes are qualitatively and quantitatively the most important ingredients of essential oils, headspaces and absolutes of sage leaves and flowers. The major constituents of leaves essential oil were terpene alcohols 1,8-cineol and borneol as well as ketone camphor, while the main constituents of flowers essential oil were alcohols viridiflorol and isoberneol, hydrocarbon α -humulene as well as ketone camphor. All the compounds of leaves and flowers headspace were identified. All constituents of leaves and flowers headspace are terpenes, with α -humulene as the main constituent of the leaves headspace and β -pinene as the main constituent of the flowers headspace. Opposite to the essential oils and headspaces, sage absolutes were characterized by a high content of fatty acids, 30,4 % in flowers absolute and 21,1 % leaves absolute. However, qualitatively and quantitatively, terpenes were dominating compounds in sage absolutes, such as epimanol, borneol i γ -gurjunene in leaves absolute and epimanol, feruginol, pisiferol, α -humulene i γ -gurjunene in sage flowers absolute.

Keywords: sage, essential oil, headspace, absolute

SADRŽAJ

UVOD.....	1
1. OPĆI DIO.....	2
1.1. Hlapljivi spojevi.....	2
1.1.1. Eterična ulja.....	2
1.1.2. Ostale vrste smjesa hlapljivih ulja.....	3
1.2. Kemijski sastav hlapljivih spojeva.....	4
1.2.1. Terpeni.....	4
1.2.2. Fenolni spojevi.....	6
1.2.3. Ostali hlapljivi spojevi.....	8
1.3. Metode izolacije hlapljivih spojeva.....	10
1.3.1. Destilacija.....	10
1.3.2. Prešanje.....	12
1.3.3. Ekstrakcija.....	13
1.3.4. Sorpcijske tehnike.....	14
1.3.4.1. Mikroekstrakcija vršnih para na krutoj fazi.....	15
1.4. Analiza hlapljivih spojeva.....	16
1.4.1. Kromatografija.....	16
1.4.1.1. Plinska kromatografija.....	17
1.4.1.2. Vezani sustav plinska kromatografija – spektrometija masa.....	19
2. EKSPERIMENTALNI DIO.....	20
2.1. Biljni materijal.....	20
2.2. Izbor i priprema uzorka.....	23
2.3. Kemikalije i aparature.....	23
2.4. Izolacija hlapljivih spojeva.....	23
2.4.1. Izolacija hlapljivih spojeva vodenom destilacijom.....	24
2.4.2. Izolacija hlapljivih spojeva ekstrakcijom.....	25
2.4.3. Mikroekstrakcija vršnih para na čvrstoj fazi.....	23
2.5. GC/MS analiza hlapljivih spojeva.....	26
3. REZULTATI.....	28
3.1. GC/MS analiza hlapljivih spojeva.....	28
4. RASPRAVA.....	34

4.1. Eterično ulje.....	34
4.2. Vršne pare.....	35
4.3. Apsolut kadulje.....	36
5. ZAKLJUČAK.....	37
6. LITERATURA.....	39

UVOD

Čovječanstvo je od pamtivijeka ljekovite biljke koje ih okružuju koristilo za svoju dobrobit. Ljekovite biljke nalazi razne primjene, u proizvodnji lijekova, kao sirovina za pripremu kozmetičkih preparata, parfema, sapuna i mnogo čega drugog. Svoje mjesto nalazi i u prehrambenoj industriji u vidu začina jelima i aromama pića.

Jedna od poznatijih ljekovitih biljaka je kadulja ili žalfija (*Salvia officinalis* L.). Ta biljka ima vrlo široku primjenu. U domaćinstvima se koristi u obliku prokuhanog pripravka, čaja, gdje služi kao oblog za rane ili za ispiranje usne šupljine jer pokazuje dobra dezinfekcijska svojstva. Upravo to kadulju čini dobrom sirovinom u farmaceutskoj industriji. Djeluje kao sredstvo protiv znojenja, ali i kao estrogeno sredstvo za prestanak laktacije (zaustavljenje izlučivanja mlijeka).¹

I u svijetu kozmetike kadulja ima veliki značaj zbog svojeg specifičnog i upečatljivog mirisa te se često upotrebljava za dobivanje danas sve cjenjenijeg eteričnog ulja. Stoga ne čudi izreka starih Rimljana koja kaže: „Zaprijeti li smrt, po kadulju u vrt“.

Istraživanja pokazuju kako eterično ulje kadulje (*Salviae officinalis aetheroleum*) ima granične vrijednosti pet glavnih sastavnica ulja: 1,8-cineol (6,0-16 %), α -tujon i β -tujon (ukupno najmanje 20%), kamfor (14-37%), bornil-acetat i borneol (najviše 5%). Udio eteričnog ulja dobivenog iz kadulje ovisi o metodi koja se koristi pri izolaciji.¹

U ovom radu hlapljivi spojevi kadulje su izolirani uobičajenom metodom za izolaciju eteričnih ulja, vodenom destilacijom, te ekstrakcijom organskim otapalom čime je pripremljen apsolut. Metodom mikroekstrakcije vršnih para na krutoj fazi dobiven je uzorak hlapljivih spojeva koji se uobičajeno naziva vršne pare.

Kemijski sastav eteričnog ulja, apsoluta i vršnih para analiziran je pomoću plinske kromatografije-masene spektrometrijom (GC/MS).

1. OPĆI DIO

Predmet opsežnih istraživanja u svijetu suvremene kemije danas su upravo hlapljivi spojevi biljaka koji predstavljaju glavne nosioce mirisnih i aromatičnih svojstava. Pod hlapljive spojeve uglavnom se podrazumijevaju eterična ulja dobivena iz listova ili cvjetova. Osim eteričnih ulja postoje i pripravci koje nazivamo konkretima, apsolutima i tinkturama, a predstavljaju smjese hlapljivih spojeva dobivenih iz aromatičnih biljaka. Te smjese u literaturi se nazivaju izolatima hlapljivih spojeva.

Izoliranju smjesa hlapljivih spojeva aromatičnih biljaka pristupa se prvenstveno zbog njihove široke primjene. U prvom redu izolati se koriste u proizvodnji lijekova, u kozmetičkoj industriji za proizvodnju preparata na prirodnoj bazi te u industriji parfema.

Najčešće korištene metode za izolaciju hlapljivih spojeva ili njihovih smjesa su metode destilacije, prešanja i ekstrakcije s organskim otapalima. Za identifikaciju izoliranih spojeva primjenjuju se razne kromatografske metode.

1.1. Hlapljivi spojevi

1.1.1. Eterična ulja

Općenito, eterična ulja se definiraju kao smjese jače ili slabije hlapljivih mirisnih ili aromatičnih spojeva dobivenih iz biljnog materijala različitih biljaka ranije spomenutim metodama izolacije. Mogu se dobiti i prešanjem epikarpa, tj. mesnatog dijela voća. To su lipofilne, lako hlapljive tekućine, imaju izraženu sposobnost refrakcije svjetlosti, intenzivnog su mirisa, slatkog, kiselog, gorkog ili ljutog okusa. Pri temperaturi od 25 °C eterična ulja odlikuje bistroća, uglavnom blaga obojenost ili bezbojnost. U vodi se slabo otapaju, a vrlo dobro u organskim otapalima. Velika većina eteričnih ulja pokazuje optičku aktivnost, a vriju u širokom temperaturnom intervalu između 150 i 300 °C.

Miris eteričnih ulja ovisi o njihovom kemijskom sastavu i udjelu pojedinih sastojaka. Eterična ulja sadrže razne alifatske i aromatske, cikličke i acikličke te zasićene i nezasićene ugljikovodike kao i derivate ugljikovodika s kisikom od kojih se najčešće javljaju alkoholi, fenoli, aldehidi, ketoni, karboksilne kiseline i esteri. U nekim eteričnim uljima određeni udio zauzimaju i organski spojevi s dušikom ili sumporom.

Od ukupno 300 porodica biljnog carstva u njih više od 120 prisutna su eterična ulja. Nalaze se u gotovo svim dijelovima biljaka, listovima, cvjetovima, plodovima, podanku i korijenu. Nešto manji sadržaj eteričnog ulja nalazi se u drvenastim dijelovima biljaka, stabljici i kori. Eterična ulja mogu nastati u svim dijelovima biljaka ili pak biti ograničena na samo određene biljne dijelove. Kod jorgovana primjerice eterično ulje nalazi se u cvjetovima, kod kadulje većinom u listovima i cvjetovima, a kod agruma u cvjetovima i plodovima.

Eterična ulja sintetiziraju se u protoplazmi (živi sadržaj stanica koji je okružen plazmatskom membranom; zajednički naziv za citoplazmu i membranu). Lokalizirana su u posebnim dijelovima stanica nazvanim uljanicama i unutarstaničnim prostorima i kanalima. U biljnom organizmu najčešće su slobodna, no ipak ima iznimaka kao što je sjeme gorkog badema gdje je eterično ulje glikozidno vezano, a oslobađa se u procesu hidrolize.

Dok kemija nije uznapredovala ustaljeno mišljenje bilo je da su eterična ulja otpadni proizvodi metabolizma biljaka i nemaju nikakvu biološku ulogu. Danas se pretpostavlja da je njihova funkcija zaštita biljaka od nametnika kao što su životinje i razni mikroorganizmi, i nepovoljnih klimatoloških uvjeta. Imaju važnu ulogu kod oplodnje jer njihov miris privlači kukce koji oprašuju biljke. Zbog karakterističnih i intenzivnih mirisa eterična ulja se koriste kao gotove mirisne tvari ili, češće kao sirovina u proizvodnji drugih mirisnih pripravaka kao što su toaletne vode, parfemske vode ili parfemi.^{1,2}

1.1.2. Ostale vrste smjesa aromatičnih spojeva

Kao što je već spomenuto, osim eteričnih ulja poznate su i druge vrste smjesa aromatičnih spojeva, kao što su konkreći, apsoluti, rezinoidi, pomade i tinkture.

Konkreći su proizvodi ekstrakcije s bezvodnim organskim otapalom. Karakterističnog su mirisa, a dobivaju se iz svježeg biljnog materijala. Koncentrirane i jako aromatične smjese uljaste strukture koje se dobivaju ekstrakcijom konkreća s apsolutnim etanolom pri sobnoj temperaturi nazivaju se apsoluti. Za razliku od eteričnih ulja konkreći i apsoluti su koncentriraniji, a miris im je sličniji mirisu prirodnog materijala iz kojega su dobiveni.

Rezonoidi su hlapljivi spojevi koji se dobivaju na jednak način kao i konkretni. Razlikuje ih što se umjesto iz svježeg dobivaju iz suhog biljnog ili životinjskog materijala.

Pomade karakterizira gusta konzistencija. To su mirisne masti dobivene postupkom hladnog ili toplog anfleriranja. Anfleriranje je najstarija metoda ekstrakcije mirisnih spojeva. Koristi se za izolaciju mirisnih tvari iz svježih latica osjetljivog cvijeća, a temelji se na apsorpcijskom svojstvu masti i ulja. Hladno anfleriranje se koristi za cvijeće koje proizvodi mirisne spojeve i nakon branja. Toplo anfleriranje se koristi za cvijeće koje nakon branja brzo ugiba.²

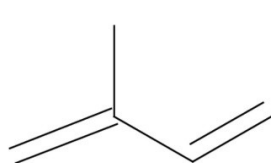
Tinkture su alkoholne otopine prirodnih spojeva koje se dobivaju uranjanjem prirodne sirovine u organsko otapalo. Kao otapalo se koristi isključivo etanol. Za razliku od konkretna i apsoluta tinkture su vrlo razrijeđene otopine prirodnih spojeva.

1.2. Kemijski sastav smjesa hlapljivih spojeva

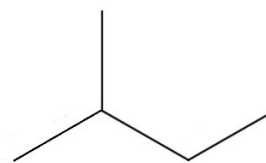
Hlapljivi spojevi koji se dobivaju iz sirovina biljnog, životinjskog ili mikrobiološkog podrijetla većinom pripadaju dvjema skupinama organskih spojeva, a to su terpeni i fenoli. Osim terpenskih i fenolnih spojeva u hlapljivim izolatima često se nalaze i drugi organski spojevi, a neki od njih su masne kiseline i njihovi esteri, aldehidi i ketoni te spojevi koji u svojem sastavu sadrže sumpor i dušik.^{4,5}

1.2.1. Terpeni

Terpeni (terpenoidi) su velika i strukturno vrlo raznolika grupa prirodnih organskih spojeva. Osnovni strukturni element terpena je spoj od 5 ugljikovih atoma, 2-metil-1,3-butadien, koji se češće naziva svojim trivijalnim imenom izopren (slika 1). Većina terpena sastoji se od izoprenskih jedinica povezanih po načelu "glava na rep".



Izopren



izoprenska (C₅) jedinica

Slika 1. Strukturna formula izoprena i izoprenske jedinice

Terpeni spadaju u veliku i heterogenu skupinu prirodnih spojeva – lipide. Produkti su mevalonskog biosintetskog puta, koji se odvodi od acetatnog biosintetskog puta. Središnji međuprodukt biosintetskog puta je mevalonska kiselina. Sam izopren nije uključen u biosintezu terpena već biokemijski aktivna izoprenska jedinica - njegov difosfatni (pirofosfatni) ester.³

Uobičajena podjela terpena temelji se na broju ugljikovih atoma, odnosno izoprenskih jedinica (slika 1), a prikazana je u tablici 1.

Tablica 1. Podjela terpena

Naziv terpenoida	Broj C atoma	Broj izoprenskih jedinica
semiterpenoidi	5	1
monoterpenoidi	10	2
seskviterpenoidi	15	3
diterpenoidi	20	4
sesterterpenoidi	25	5
triterpenoidi	30	6
tetraterpenoidi	40	8
politerpenoidi	5_n	n

Strukturna raznolikost terpena podrazumijeva raznolikost funkcijskih skupina koje mogu sadržavati. Terpeni podliježu velikom broju reakcija kao što su ciklizacija, hidrogenacija, oksidacija, esterifikacija i mnoge druge. Prema tome mogu biti:

- Ugljikovodici
- Oksidirani derivati ugljikovodika: alkoholi, eteri, fenoli, aldehidi, ketoni, karboksilne kiseline i esteri.

Osim toga, terpeni mogu biti aciklički (alifatski), ciklički (mono-, bi-, tri- ...) i aromatski spojevi (policiklički, homo- i heteroaromatski).

U sastav eteričnih ulja ulaze uglavnom terpeni manje molekulske mase, odnosno broja C atoma u strukturi, a to su monoterpeni i seskviterpeni. Mono- i seskviterpeni su hlapljivi spojevi. Monoterpeni su spojevi sa 10 C atoma i sastoje se od dviju izoprenskih

jedinica povezanih po načelu „glava na rep“. Najpoznatiji, odnosno najzastupljeniji predstavnici ove grupe terpena koji su uobičajeni u eteričnim uljima ljekovitih i aromatičnih biljaka su ugljikovodici α - i β -pinen, *p*-cimen, alkoholi geraniol i linalol, fenoli timol i karvakrol, ketoni α - i δ -tujon.

Seskviterpeni su uobičajeni i rasprostranjeni sastojci eteričnih ulja, iako količinski manje značajni (< 5% w/w). To su spojevi sa 15 C atoma koji se sastoje od tri izoprenske jedinice.³ Međutim, iako su diterpenski spojevi slabo hlapljivi, ipak su identificirani u nekim eteričnim uljima i ostalim smjesama aromatičnih spojeva (konkrete, apsoluti).

1.2.2. Fenolni spojevi

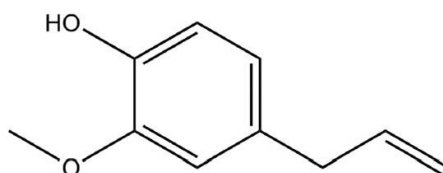
Fenolne spojeve karakterizira struktura koja se sastoji od barem jednog aromatskog prstena i barem jedne hidroksilne skupine. Dije se u više podgrupa (Tablica 2.), od kojih se među hlapljivim spojevima nalaze dvije, fenilpropanoidi i fenolne kiseline.

Tablica 2. Podjela fenolnih spojeva

Broj C atoma	Osnovna struktura	Grupa
6	C ₆	jednostavni fenoli
7	C ₆ -C ₁	fenolne kiseline
8	C ₆ -C ₂	feniloctene kiseline
9	C ₆ -C ₃	fenilpropanoidi
15	C ₆ -C ₃ -C ₆	flavonoidi
18	(C ₆ -C ₃) ₂	lignani
30	(C ₆ -C ₃ -C ₆) ₂	biflavonoidi
n	(C ₆ -C ₃) _n	lignini

Fenilpropanoidi su spojevi u čijoj strukturi se nalazi fenilni prsten (C₆) i jedan bočni lanac koji sadrži tri ugljikova atoma, propilnim lancem (C₃). S obzirom na osnovni strukturni element nazivaju se i C₆-C₃ spojevima. Ovi spojevi su derivati cimetine kiseline. Dije se u tri podskupine, C₆-C₃ kiseline, fenilpropenske spojeve i

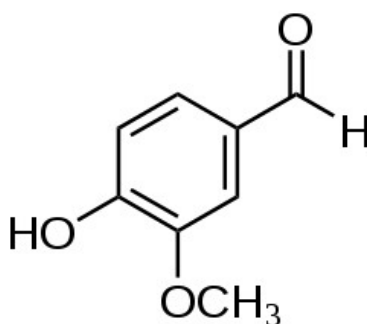
kumarine. U eteričnim uljima i ostalim smjesama hlapljivih spojeva uobičajeno se nalaze fenilpropenski spojevi, a rijetko i najjednostavniji predstavnik kumarina, sam kumarin. Fenilpropenski spojevi se razlikuju prema strukturnim karakteristikama bočnog (C_3) lanca. Tako, bočni lanac može biti ugljikovodični tj. propenilni, a može, osim dvostruke veze, imati aldehydnu ili keto-skupinu na kraju lanca. Uobičajeni su sastojci eteričnih ulja i ostalih izolata koji sadrže hlapljive spojeve, a najzastupljeniji među njima je eugenol. Postrani lanac eugenola nastaje redukcijom lanca cimetnog alkohola, ali se razlikuje u položaju dvostruke veze C-C (slika 2).³



Slika 2. Eugenol

Aromatski aldehid vanilin poznati je predstavnik fenolnih kiselina (slika 3). Fenolne kiseline (ili fenilkarboksilne kiseline) su, s obzirom na osnovni strukturni element, C_6-C_1 spojevi, tj. spojevi kod kojih je bočni, C_3 lanac skraćen ili eliminiran. Ovi spojevi smatraju se derivatima benzojeve kiseline. Dijele se u dvije grupe prema načinu nastajanja:

- Fenolne kiseline koje nastaju direktno iz međuprodukata u šikiminskom biosintetskom putu (galna kiselina, salicilna kiselina...)
- Fenolne kiseline koje nastaju kidanjem dvostruke veze i gubitkom dva ugljikova atoma bočnog lanca C_6-C_3 spojeva.



Slika 3. Vanilin

1.2.3. Ostali hlapljivi spojevi

Uz terpene i fenolne spojeve u eteričnim uljima nalaze se i drugi hlapljivi spojevi, a najčešće se javljaju lančani ugljikovodici i njihovi derivati s kisikom. Od derivata treba izdvojiti jednostavne zasićene i nezasićene alkohole, aldehide, ketone i karboksilne kiseline kratkog ugljikovodičnog lanca. Osim navedenih u eteričnim uljima i njihovim izolatima nalaze se i esteri, a najzastupljeniji esteri su etilni i acetatni esteri.

Karboksilne kiseline dugačkog, ravnog ugljikovodičnog lanca i parnog broja ugljikovih atoma nazivaju se masnim kiselinama. Ti spojevi također se nalaze u izolatima hlapljivih spojeva. U prirodi najzastupljenije i najraširenije masne kiseline su stearinska, palmitinska, oleinska, linolna kiselina i linolenska. Sadrže 16 do 18 ugljikovih atoma. Masne kiseline sistematski se mogu podijeliti u dvije skupine:

- Zasićene masne kiseline kod kojih su sve veze između ugljikovih atoma jednostruke (Tablica 3)
- Nezasićene masne kiseline koje sadrže jednu ili više dvostrukih veza između ugljikovih atoma (Tablica 4).⁴

Tablica 3. Pregled zasićenih masnih kiselina

Broj C atoma	Ime po IUPAC-u	Trivijalno ime
C ₄	butanska kiselina	maslačna kiselina
C ₆	heksansa kiselina	kapronska kiselina
C ₈	oktanaka kiselina	kaprilna kiselina
C ₁₀	dekanska kiselina	kaprinska kiselina
C ₁₂	dodekanska kiselina	laurinska kiselina
C ₁₄	tetradekanska kiselina	miristinska kiselina
C ₁₆	heksadekansa kiselina	palmitinska kiselina
C ₁₈	oktadekanska kiselina	stearinska kiselina

Tablica 4. Nezasićene masne kiseline s 18 C atoma

Broj C atoma i dvostrukih veza	Ime po IUPAC-u	Trivijalno ime
C18:1	oktadeka-9-enska kiselina	oleinska kiselina
C18:2	oktadeka-9,12-dienska kiselina	linolna kiselina
C18:3	oktadeka-9,12,15-trienska kiselina	α -linolenska kiselina

1.3. Metode izolacije hlapljivih spojeva

Hlapljivi spojevi su nepolarne molekule i pritom netopljivi ili slabo topljivi u vodi. Na spomenutim fizikalnim svojstvima počivaju metode izolacije hlapljivih spojeva iz biljnog materijala. Najčešće se primjenjuju metode destilacije i ekstrakcije te prešanja.

Prema definiciji eteričnim uljima nazivaju se samo smjese aromatičnih spojeva koje se dobivaju iz biljnog materijala metodama destilacije ili prešanja epikarpa voća iz roda *Citrus*. Sve ostale smjese aromatičnih spojeva, koje se izoliraju iz aromatičnog bilja ekstrakcijom s organskim otapalima ili superkritičnim fluidima te, danas sve više, nekim modernijim tehnikama ekstrakcije, kao što je mikroekstrakcija vršnih para na čvrstoj fazi, ultrazvučna ekstrakcija, mikrovalna ekstrakcija, ne nazivaju se eteričnim uljima. Bez obzira na metodu izolacije, eterična ulja i ostali vrste smjesa aromatičnih spojeva su vrlo složene smjese koje mogu sadržavati veliki broj sastojaka u različitim količinama.¹

1.3.1. Destilacija

Destilacija je postupak kod kojeg se tekućina zagrijava i prevodi u paru, a nastala para odvodi i hlađenjem kondenzira (ukapljuje). Općenito, svrha destilacije je čišćenje tekućih tvari, razdvajanje smjesa tekućina na temelju različitih vrelišta, otparavanje organskih otapala i određivanje vrelišta.

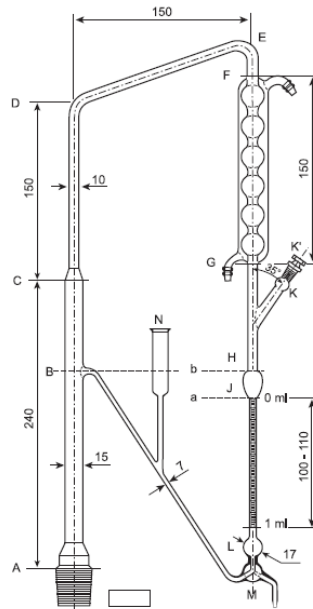
Uobičajena metoda izolacije eteričnih ulja iz biljnog materijala je destilacija. Princip destilacije temelji se na zagrijavanju biljnog materijala. Porast temperature

dovodi do isparavanja hlapljivih spojeva koji se potom kondenziraju. Osnovni nedostatak destilacije je nepovoljni utjecaj povišene temperature pri čemu nastaju spojevi koji izvorno nisu prisutni u biljnom materijalu iz kojeg se izoliraju hlapljivi spojevi. Takvi spojevi nazivaju se artefaktima. Osim vodene destilacije u kemiji se primjenjuje i destilacija bez prisustva vode. Takvu vrsta destilacije naziva se suha destilacija. Za izolaciju hlapljivih spojeva koriste se tri vrste hidrodestilacije:

- Vodena destilacija
- Vodeno-parna destilacija
- Parna destilacija

Sve vrste hidrodestilacije temelje se na istom teorijskom principu, a razlika je jedino u načinu kontakta biljnog materijala i vode, odnosno vodene pare.

Vodena destilacija je najstariji, najjednostavniji, a ujedno i najskuplji oblik destilacije. Karakterizira ju neposredni kontakt biljnog materijala i vode koja je dosegla temperaturu vrenja. Biljni materijal se pri tome „kuha“ u vodi, a nastale pare se kondenziraju, sakupljaju te naknadno odvajaju. Zagrijavanje se vrši izravno plamenom ispod destilacijskog kotla ili unutarnjim grijanjem sa spiralno oblikovanom cijevi. Danas je vodena destilacija pri proizvodnji eteričnih ulja zbog visoke cijene sve manje u uporabi. Zamijenjena je postupkom parne destilacije. Vodena destilacija se najčešće koristi za laboratorijsku izolaciju eteričnih ulja. Neke od standardnih aparatura koje se koriste u laboratoriju su aparatura po Ungeru, aparatura po Clavengeru i aparatura po Europskoj farmakopeji (slika 4).



Slika 4. Aparatura za destilaciju po Europskoj farmakopeji 5.0 (shematski prikaz s dimenzijama u mm)

Vodeno-parna destilacija je metoda kod koje je biljni materijal u neposrednom kontaktu sa zasićenom vodenom parom niskog tlaka, ali ne i s kipućom vodom. Vodena para se stvara u kotlu izravnim zagrijavanjem plamenom ili neizravnim zagrijavanjem vodenom parom. Biljni materijal se nalazi na perforiranoj podlozi u destilacijskom kotlu, a kroz otvore na podlozi prolazi vodena para koja odnosi hlapljive spojeve ka vrhu kotla. Od tuda se odvođe zajedno s vodenom parom u kondenzator gdje se ukapljuju i sakupljaju u posebnim posudama. Za jednoličan prolaz para kroz biljni materijal i za veće iskorištenje važno je da biljni materijal ne bude previše usitnjen. Ovaj postupak prikladan je za izolaciju manje osjetljivih eteričnih ulja.

Parna destilacija je najčešće korištena metoda u industrijskim pogonima. Primjenjuje se za izolaciju eteričnih ulja iz svježeg biljnog materijala. Vodena para se stvara van destilacijskog kotla, u generatoru vodene pare, i dovodi u kotao s biljnim materijalom pregrijana i pod povišenim tlakom. Prednost parne destilacije je, osim što isključuje toplinsku razgradnju i nastajanje artefakata, to što smanjuje mogućnost od požara. Prednost je i u tome što će pojedini sastojci eteričnog ulja imati niže vrelište od temperature vrelišta pri izravnoj destilaciji i atmosferskom tlaku. Ova destilacija je osobito prikladna za izolaciju endogeno lokaliziranih eteričnih ulja.

Suha destilacija je metoda destilacije pri kojoj se zagrijavanje biljnog materijala vrši direktno, u zatvorenoj posudi i bez otapala, tj. bez vode kao medija za prijenos topline. Primjenjuje se vrlo visoka temperatura, a zbog pirolize dolazi do razvoja karakterističnih mirisnih nota poput dima. Koristi se za izolaciju ulja čiji sastojci imaju visoko vrelište, kao što su ona koja se dobivaju iz drveta. Karakterističan primjer takvog eteričnog ulja je kadovo ulje. To ulje se dobiva suhom destilacijom strugotina drva smrike (*Juniperus oxycedrus* L.).

Nedostatak destilacije je mogućnost varanja artefakata zbog reakcija toplinske razgradnje i/ili hidrolize uslijed prisustva velike količine otapala tj. vode i blago kiselog pH. Upravo zbog toga je moguće da sastav destilata ne odgovara onome u polaznom biljnom materijalu. Prednost destilacije pred drugim metodama izolacije, posebno nad ekstrakcijom, je u tome što je destilat smjesa isključivo hlapljivih spjeva.²

1.3.2. Prešanje

Postupak prešanja ili tiještenja najjednostavnija je metoda izolacije eteričnog ulja, a koristi se uglavnom za izolaciju ulja iz kore agruma. Metoda prešanja je vrlo ekonomična zbog toga što je kora agruma bogata uljem, a njihov uzgoj i branje su relativno jeftini. Postupak prešanja pri sobnoj temperaturi naziva se hladno prešanje. Zbog niske temperature izbjegnuto je stvaranje artefakata. Struganjem kore razaraju se stanice pri čemu se oslobađa ulje te se nastala kaša miješa s vodom i ručno ili mehanički preša. Dobivena tekuća smjesa sastoji se od vode i ulja te pod utjecajem primjesa i pektinskih tvari stvara emulziju iz koje je ulje moguće izdvojiti destilacijom vodenom parom, filtriranjem, dekantiranjem ili centrifugiranjem.^{1,2}

1.3.3. Ekstrakcija

Destilacija nije uvijek najprikladniji postupak za izolaciju hlapljivih sastojaka jer se pri visokoj temperaturi razgrađuju neki osjetljivi spojevi. Osobito je neprikladna za biljni materijal koji sadrži male količine hlapljivih sastojaka, sastojke dobro topljive u vodi te za cvjetove koji sadrže vrlo fine mirisne sastavnice. Za takve biljne materijale najčešće se primjenjuju tehnike ekstrakcije.

Ekstrakcija je ravnotežno odvajanje jedne ili više komponente iz krute ili kapljevite smjese (ishodišna smjesa), pomoću drugog otapala, koje se ne miješa ili se

ograničeno miješa s ishodišnom smjesom, a ostali spojevi nisu topljivi ili su manje topljivi u njemu. Uobičajene vrste ekstrakcije su:

1. Ekstrakcija hlapljivim nevodenim otapalima
 - Ekstrakcija etanolom
 - Ekstrakcija organskim otapalima izuzev etanola
2. Ekstrakcija mastima – anfleriranje
3. Ekstrakcija superkritičnim fluidima.

Ekstrakcija hlapljivim nevodenim otapalima primjenjuje se za izravnu izolaciju hlapljivih spojeva iz biljnog materijala ili vodenih otopina dobivenih postupkom destilacije. Pogodna otapala za ekstrakciju odabiru se prema njihovoj polarnosti i temperaturi vrenja. Najčešće se koriste dietil-eter zbog visokog ekstrakcijskog kapaciteta, pentan, izopentan, diklormetan, smjesa pentana i diklormetana, petroleter i benzen. Postupak se sastoji u potapanju biljnog materijala određeni vremenski period u organskom otapalu koje ekstrahira hlapljive sastojke iz biljnog materijala. U procesu ekstrakcije slijedi dekantiranje i/ili filtriranje radi uklanjanja biljnog materijala te otparavanje otapala koje se provodi nekom od destilacijskih metoda. Nedostatci ekstrakcije su mogući gubitak lako hlapljivih spojeva tijekom otparavanja otapala dok neki nehlapljivi spojevi mogu zaostati u ekstraktu. Ekstrakti dobiveni na ovaj način su zbog zaostalih visokomolekulskih, lipofilnih i voskastih tvari vrlo često polutvrde konzistencije i nazivaju se konkrete. Konkreti zahtijevaju daljnju obradu koja se najčešće provodi ekstrakcijom apsolutnim etanolom čime se uklanjaju lipofilni sastojci. Konačan produkt se naziva apsolut ili apsolutno ulje.

Ekstrakcija etanolom koristi se za izolaciju aromatičnim (mirisnih) spojeva iz suhog biljnog materijala. Ne koristi se za izolaciju spojeva iz svježeg materijala zbog visokog sadržaja vode. Vrijeme potrebno za ekstrakciju može biti jako dugo do čak nekoliko mjeseci, a postupak je skup i rijetko se koristi. Za razliku od ekstrakcije s organskim otapalima, etanol se ne uklanja. Tako dobivena alkoholna otopina aromatičnih spojeva naziva se tinktura. Takvi pripravci se koriste u farmaciji gdje se na ovaj način ekstrahiraju farmakološki aktivne tvari iz prirodnog, najčešće biljnog materijala.

Ekstrakcija mastima ili anfleriranje je najstarija poznata metoda ekstrakcije mirisa, odnosno aromatičnih spojeva. Temelji se na svojstvu masti i ulja da apsorbiraju i zadrže mirisne komponente koje hlape iz biljnog materijala. Koristi se za izolaciju mirisnih tvari iz svježih latica vrlo osjetljivog cvijeća. Pri tome se kao otapalo najčešće koristi smjesa svinjske i goveđe masti. Poznate su dvije vrste anfleriranja, hladno i toplo. Hladno anfleriranje se koristi za cvijeće čije latice proizvode mirisne spojeve i nakon branja. Toplo anfleriranje koristi se za cvijeće koje nakon branja brzo ugiba. Proizvod anfleriranja naziva se pomada (mirisna mast) koja se najčešće dalje obrađuje ekstrakcijom s apsolutnim etanolom te se tako dobije apsolut iz pomade.

Ekstrakcija superkritičnim fluidima je metoda koja se danas sve više koristi u istraživačkom radu. Njene prednosti su zadržavanje prirodnih karakteristika eteričnog ulja jer je izbjegnuta toplinska razgradnja (ekstrakcija se vrši pri sobnoj temperaturi) i hidroliza sastojaka te onečišćenja otapalom. Najčešće korišteni plin je ugljikov dioksid u superkritičnom stanju ($p = 73,8$ bar i $T = 31,1$ °C) koji je izvrsno otapalo i ne zagađuje okolinu. Ekstrakt dobiven ovom metodom je izuzetne kvalitete i čistoće.^{1,2}

1.3.4. Sorpcijske tehnike

Sorpcijske tehnike su tehnike koje omogućavaju brzu ekstrakciju bez korištenja otapala i predkoncentraciju aromatičnih spojeva. Temelje se na particiji organskih spojeva između vodene ili parne faze i tankog polimernog filma. U ove tehnike ubrajaju se mikroekstrakcija vršnih para na krutoj fazi i sorpcijska ekstrakcija na miješajućem štapiću.⁴

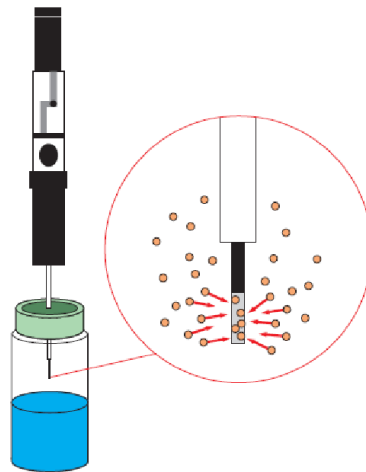
1.3.4.1. Mikroekstrakcija vršnih para na krutoj fazi

Mikroekstrakcija vršnih para na krutoj fazi (*engl.* headspace solid phase microextraction, HS-SPME) je tehnika koje se često upotrebljava za izolaciju aromatičnih tvari. Ova tehnika koristi silikonsko vlakno, dugo 1 ili 2 cm, prekriveno polimernim filmom za adsorpciju (sakupljenje) hlapljivih spojeva iz uzoraka. Vlakno se nalazi u sustavu igle koja je smještena na SPME držaču za uzorkovanje i desorpciju.

Ekstrakcija aromatičnih spojeva iz uzorka se provodi tako da se uzorak stavi u posudu koja se hermetički zatvori sa tzv. septom i zagrijava. Zatim se u prazni prostor iznad uzorka uvodi vlakno na koje se adsorbiraju hlapljivi spojevi koji su isparili iz

uzorka tijekom zagrijavanja, tzv. vršne pare (slika 5). Potom se vlakno uvlači, a vršne pare se desorbiraju direktnim umetanjem vlakna u injektor plinskog kromatografa. SPME vlakno se rekondicira zagrijavanjem u injektoru plinskog kromatografa.

Prednosti tehnike mikroekstrakcije vršnih para na krutoj fazi su brza i laka uporaba, a i ne koriste se otapala. HS-SPME je dobra tehnika za brzu usporedbu uzoraka ili identifikaciju nepoželjnih mirisa. Nedostatak HS-SPME tehnike je što aromatični profil sakupljenih hlapljivih spojeva ovisi o vrsti, debljini i dužini korištenog vlakna kao i temperaturi i vremenu uzorkovanja.⁴



Slika 5. Shematski prikaz ekstrakcije HS-SPME tehnikom

1.4. Analiza hlapljivih spojeva

Metoda izbora za analizu smjesa hlapljivih spojeva, kao što su eterična ulja, je plinska kromatografija. Pod analizom hlapljivih spojeva podrazumijeva se identifikacija

pojedinih sastojaka smjese, odnosno kvalitativna analiza i određivanje sadržaja (udjela) pojedinog sastojka u smjesi, odnosno kvantitativna analiza.

1.4.1. Kromatografija

Kromatografija je fizikalna metoda odjeljivanja tvari u smjesi na temelju njihove razdiobe između dviju faza, nepokretne faze odnosno stacionarne faze i pokretne odnosno mobilne faze. Temelji se na različitom afinitetu komponenata smjese prema stacionarnoj fazi. One koje imaju veći afinitet duže se „zadržavaju“ na stacionarnoj fazi, odnosno sporije „putuju“ mobilnom fazom i kasnije se pojavljuju na detektoru. Kromatografija omogućuje odjeljivanje i identifikaciju složenih smjesa organskih spojeva kao što su eterična ulja, konkretna ulja, apsoluti, vršne pare itd.

Postoji nekoliko podjela kromatografskih metoda. Osnovna podjela kromatografije je prema agregatnom stanju mobilne faze i to na plinsku i tekućinsku kromatografiju. Kod plinske kromatografije mobilna faza je inertni plin, a kod tekućinske tekućina male viskoznosti. Plinska i tekućinska kromatografija se dalje dijele prema prirodi stacionarne faze. Plinska kromatografija se stoga dijeli na kromatografiju plin-tekuće (GLC) i plin-kruto (GSC). Tekućinska kromatografija se prema načinu ostvarivanja kontakta između pokretne i nepokretne faze dijeli na plošnu i kromatografiju na stupcu (ranije kolonska kromatografija).

Kod plošne kromatografije, stacionarna faza je papir ili sloj adsorbensa nanesen na čvrstu metalnu, plastičnu ili staklenu pločicu. Uzorak se nanosi na dno papira ili pločice i uranja u otapalo što je pokretna faza pritom pazеći da razina otapala uvijek bude ispod linije gdje je nanesen uzorak. Mobilna faza, otapalo ili smjesa otapala, se zbog kapilarnih sila uzdiže stacionarne faze noseći sa sobom komponente uzorka.

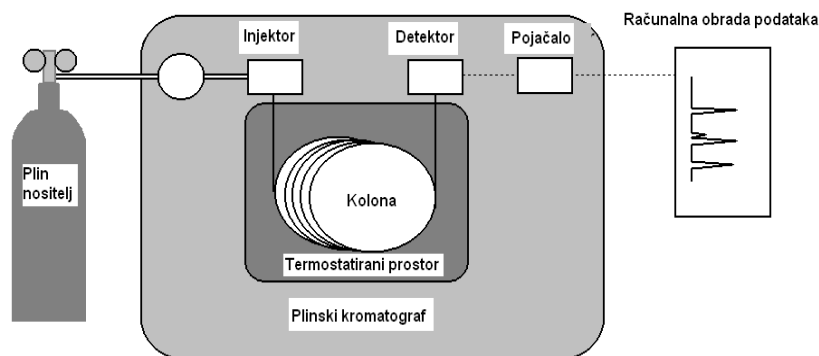
Kod kromatografije na stupcu nepokretna faza se nalazi u vertikalno postavljenoj koloni na čiji se vrh dodaje uzorak koji može biti u čvrstom (mora biti topljiv u tekućoj fazi) ili tekućem stanju. Mobilna faza se uvodi na vrhu kolone kroz koju prolazi pod utjecajem gravitacijske sile ili tlaka, noseći sa sobom komponente uzorka različitim brzinama. Upravo to čini osnovu kromatografskog odjeljivanja. Visokodjelotvorna tekućinska kromatografija (HPLC), suvremena je i izuzetno moćna kromatografska metoda koja spada u kromatografiju na stupcu.⁷

1.4.1.1. Plinska kromatografija

Plinska kromatografija je jedna od najčešće korištenih kromatografskih tehnika. Izuzetno je pogodna za odjeljivanje smjesa hlapljivih spojeva. Dijeli se na apsorpcijsku kod koje je stacionarna faza plin, a mobilna faza čvrsta tvar te na razdjelnu kod koje je mobilna faza također plin, dok je stacionarna faza nehlapljiva tekućina. Danas se gotovo isključivo koristi razdjelna kromatografija, odnosno plinsko-tekućinska kromatografija (GLC).

Uređaj za plinsku kromatografiju, plinski kromatograf, sastoji se od injekcijskog bloka, kromatografske kolone koja je smještena u termostatiranom prostoru, detektora i računala (slika 6). U injektor se unosi uzorak koji tu trenutno potpuno ispari. Inertni plin, koji se naziva plin nositelj, prenosi pare uzorka od injekcijskog bloka preko kolone, gdje se odjele sastojci smjese, do detektora. Budući da se u koloni nalaze sastojci različitih temperatura vrenja, proces se programira tako da temperatura linearno raste. Za odjeljivanje sastojaka primjenjuje se postupak eluiranja ili ispiranja. Na taj način se sastojci smjese mogu potpuno odvojiti, a po izlasku iz kolone pomiješani su samo s plinom nositeljem. Karakterističan podatak za svaki eluirani sastojak je njegovo vrijeme retencije ili zadržavanja. Ono se mjeri od trenutka injektiranja uzorka do pojave maksimuma pika dotičnog sastojka. Taj podatak ne ovisi samo o prirodi eluiranog sastojka i stacionarne faze, već i o protoku i vrsti plina nositelja, temperaturi i dr.

Uzorci za plinsku kromatografiju moraju biti hlapljivi i stabilni na temperaturi grijanja kromatografske kolone. Mobilna faza je inertni plin (helij, argon, dušik) koji ne reagira sa spojevima uzorka. Stacionarna faza je tekućina nanosena na kruti nosač (punjene kolone) ili vezana za stjenke kapilare (kapilarne kolone). Danas se koriste isključivo kapilarne kolone od izvučenog kvarca duljine 10-100 m i unutrašnjeg promjera od 0,15-4 mm.



Slika 6. Shematski prikaz plinskog kromatografa (GC)

Plinska kromatografija je izvrsna tehnika odjeljivanja, ali se sastojci smjese koji se s njom odijele moraju na neki način identificirati. Zato se koriste različiti detektori povezani u sustav sa plinskim kromatografom.^{6,7}

Kao detektor u plinskoj kromatografiji služi svaki uređaj koji može na osnovu neke fizikalne ili kemijske promjene registrirati prisutnost odijeljene komponente. U plinskoj kromatografiji najčešće se upotrebljavaju sljedeći detektori:

- detektor toplinske vodljivosti
- plameno ionizacijski detektor
- detektor apsorpcije elektrona

Plinska kromatografija se često povezuje sa spektroskopskim metodama kao što su nuklearna magnetska rezonancija (NMR), infracrvena spektroskopija (IR) i masena spektroskopija (MS). Tako nastaju kombinirane (vezane, spregnute) tehnike koje spajaju sposobnost odjeljivanja kromatografije s mogućnošću kvalitativne i kvantitativne analize koje imaju spektroskopske metode. Jedan od najboljih detektora u plinskoj kromatografiji je spektrometar masa jer „vidi“ strukturu molekule. Spektrometrija masa (*engl.* mass spectrometry, MS) je analitička metoda u kojoj se molekule ioniziraju, a pritom se ioni razdvajaju prema njihovoj masi, točnije prema omjeru mase i naboja. To je metoda strukturne analize, odnosno metoda identifikacije ispitivane tvari jer je spektar masa karakterističan za pojedinu tvar. Spektrometrija masa najbolje radi s čistim tvarima. Kada se radi o smjesama spojeva, analiza pojedinih sastojaka nije moguća bez prikladnog odjeljivanja svakog sastojka te smjese. Zbog toga je kombinacija plinske kromatografije i spektrometrije masa vrlo učinkovita i

omogućuje odjeljivanje i identifikaciju pojedinih komponenti vrlo složenih smjesa hlapljivih spojeva. Prednost spektrometrije masa je njena visoka osjetljivost i točnost. Identifikacija nepoznatog spoja provodi se usporedbom masenog spektra tog spoja s masenim spektrom iz datoteke spektra poznatih tvari, tako da se nađe identičan maseni spektar.⁶

1.4.1.2. Vezani sustav plinska kromatografija-spektrometrija masa

Vezani sustav plinska kromatografija-spektrometrija masa (GC/MS) u kombinaciji s računalom najmoćnija je tehnika za identifikaciju sastojaka u smjesi hlapljivih spojeva. On omogućava dobivanje maksimuma podataka uz korištenje minimalne količine podataka.

Plinska kromatografija i spektrometrija masa su dvije metode idealne za povezivanje jer se vrlo dobro nadopunjuju. Obje metode s uzorkom u plinskoj fazi tako da ono što je odvojeno plinskim kromatografom može biti lako analizirano u spektrometru masa. Plinska kromatografija je vrlo uspješna metoda za odjeljivanje i kvantizaciju smjesa, ali nepouzdana za kvalitativno određivanje, dok je spektrometrija masa vrlo pogodna za kvalitativnu analizu pa služi kao vrlo osjetljiv detektor za plinski kromatograf. Obje metode su vrlo osjetljive te se njihovom kombinacijom može postići osjetljivost instrumenata u redu pikogramskih, pa čak i femtogramskih količina uzoraka. Tako velika osjetljivost se danas ne može postići niti jednom poznatom tehnikom pa ova kombinacija zauzima posebno mjesto među analitičkim tehnikama koje se koriste za istraživanje hlapljivih spojeva.⁶

2. EKSPERIMENTALNI DIO

2.1. Biljni materijal

NAZIV: Kadulja (*Salvia officinalis* L.)

CARSTVO: *Plantae*

RED: *Lamiales*

PORODICA: Usnače (Lamiaceae)

ROD: *Salvia*

VRSTA: *Salvia officinalis*

Ljekovita kadulja, još nazvana žalfija, je višegodišnji polugrm visine 30-70 cm s drvenastom stabljikom i jakim korijenom. Četverbridna stabljika je slabo razgranata ili uopće nije razgranata. Donji su dijelovi stabljike drvenasti, a gornji zeljasti. Listovi su uski, eliptični i na drugoj peteljci. Na stabljici se razvijaju nasuprotno. Listovi pri dnu stabljike su bez uškastih lisaka. Ljubičasti se cvjetovi razvijaju na vrhu ogranaka u obliku predivnih klasova. Čaška je izrazito dvousnata, a njeni su zupci produljeni. Cijela je biljka prekrivena gustim dlakama pa je sivozelene do srebrnaste boje. Ljekovita kadulja cvate u svibnju i lipnju. Cvjetovi su odlična paša pčelama, a dobiveni med je prvorazredne kakvoće i ubraja se u ljekovite. Plod je kalavac koji se raspada u četiri oraščića.¹ (slika 7).



Slika 7. Kadulja (*Salvia officinalis* L.)

Ljekovita kadulja raste u području Sredozemnog mora, a uzgaja se u nekim zemljama Europe (Njemačka, Francuska i Mađarska). Kao samonikla biljka mnogo raste na kamenitom tlu po našem priobalju i po otocima, pokrivajući često prostrane površine tla poput saga (otok Pag). Kadulja raste na prisojnim pristranicama po razdobljenom kamenju, među kojima ima zemlje crvenice koju veže svojim drvenastim korijenom kako je ne bi zaniжела hladna i jaka bura. Ljekovita se kadulja svrstava među prve čuvare tla u kamenjaru pa od tuda proizlazi i njena važnost za vezivanje tla i pošumljavanje krša. Kadulja raste na cijelom našem primorskom području, a zalazi dosta visoko i duboko u unutrašnjost krškog područja (Velebit, Veliko Rujno i do 1000 m nadmorske visine).¹

Rod *Salvia* L. s približno 500 vrsta najbrojnija je skupina porodice Lamiaceae. Pripadnici tog roda rasprostranjeni su pretežno u tropskim i suptropskim krajevima obiju polutki. *Salvia officinalis* ima mnogo naziva, što pokazuje da biljka raste u velikom broju varijeta, podvrsta, formi i subformi. U Europi su najvažnije tri podvrste koje se morfološki razlikuju veličinom, oblikom i dlakavosti lista.¹ To su:

- *Subspecies lavandulifolia* (Vahl), Gams
- *Subspecies minor* (Gemelin), Gams
- *Subspecies major* (Garasault), Gams

Za naše područje karakteristična podvrsta *minor* svrstana je u tri tipa:

- Sjeverojadranski tip, forma *auriculata* koja ima na peteljci uškaste liske (na otoku Pagu, „ušarica“). Taj tip kadulje raste na području Kvarnera.
- Srednjojadranski tip, s vrlo izduženim listovima, raste na području Makarske. Kadulja „krštašica“.
- Južnojadranski tip s relativno velikim listovima, raste na području Doli (Dubrovačko primorje) i Stona. Poznata je pod nazivom „primorska kadulja“.

Ljekovita kadulja raste na visini od 400 do 600 m, ali katkad i na visi od 1000 m. Na području Biokova raste na usponima s primorske i zagorske strane. Na Biokovu postoji lokalitet nazvan Kadulja.¹

Prema svjetskim standardima kaduljino je eterično ulje svrstano s obzirom na sadržaj tujona u visoko i nisko kvalitetna ulja. U prvima postotak tujona iznosi 41,6-61,2 %, a u drugima 22,0-39,7 %.

U razdoblju od 1979. do 1983. prikupljeni su uzorci samonikle kadulje na različitim lokalitetima u Hrvatskoj te razvrstani po lokalitetu prikupljanja u tri skupine: sjeverojadransko, srednje jadransko i južnojadransko područje. Analize eteričnih ulja su pokazale da kadulja sjeverojadranskog područja sadrži malo eteričnog ulja, a u ulju je i malo tujona. Samo je jedan uzorak ulja sadržavao 42,25% ukupnog tujona (Pag 1982.).¹

Uzorci prikupljeni na Velebitu sredinom kolovoza sadržavali su vrlo mali postotak tujona, a mnogo kamfora. Još su manji sadržaj tujona imali uzorci iz Senja, a još veći sadržaj kamfora. I otočni uzorci ulja iz sjevernog područja sadržavali su manje od 40 % tujona. Uzorci s otoka Hvara sabirani su sredinom kolovoza tijekom četiri godine na istom lokalitetu. Zanimljivo je podatak da je kadulja iz unutrašnjosti otoka imala u ulju velik sadržaj tujona (51,62 i 55,13 % što je kadulja koja „ne vidi more“), dok je kadulja koja raste u blizini obale imala manji sadržaj tujona. Uzorci kaduljina ulja s Dubrovačkog primorja sadržavali su veliki postotak tujona (53,70 do 68,20 %) uz mali postotak cineola i kamfora (Tablica 5).¹

Tablica 5. Razlika u sadržaju glavnih sastojaka eteričnih ulja dalmatinske, grčke i španjolske kadulje

Vrsta kadulje	α,β -tujon	1,8-cineol	kamfor	borneol
<i>Salvia officinalis</i> , dalmatinska kadulja	30 do 60 %	8 do 20 %	7 do 25 %	6 do 15 %
<i>Salvia triloba</i> , otok Kreta, otok Vis	2,96 % (3,10 do 6,54 %)	51,77 % (56,83 do 63,03 %)	7,42 % (1,09 do 2,55 %)	0,38 % (0,54 do 1,28 %)
<i>Salvia subsp. lavandulifolia</i> , Španjolska kadulja	0,5 %	30 do 35 %	cca 30%	cca 8%

2.2. Izbor i priprema uzorka

Kadulja korištena za ovaj završni rad prikupljena je 9. svibnja 2018. godine na sjevernim padinama Marjana u gradu Splitu. Za izolaciju hlapljivih spojeva korišteni su svježi cvjetovi i listovi. Cvjetovi su odvojeni od listova, a izolacija hlapljivih spojeva provedena je posebno iz listova, a posebno iz cvjetova.

2.3. Kemikalije i aparature

Pri izradi ovog završnog rada korištene su sljedeće kemikalije:

- petroleter (tv = 40 - 70 °C), p.a. Kemika, Zagreb, Hrvatska
- pentan, p.a., Kemika, Zagreb, Hrvatska
- dietil-eter, p.a., Kemika, Zagreb, Hrvatska
- apsolutni etanol ($\geq 99,8$ %), puriss, p.a., Sigma-Aldrich, Steinheim, Njemačka

Pri izradi ovog završnog rada korištene su sljedeće aparature:

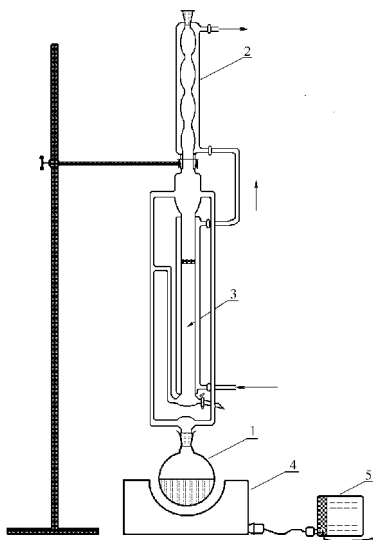
- tehnička vaga Kern model 572, Njemačka
- aparatura za vodenu destilaciju (modificirana aparatura po Clevenger-u, Deotto lab d.o.o., Hrvatska)
- aparatura za mikroekstrakciju vršnih para na čvrstoj fazi (HS-SPME), sa SPME vlaknom DVB/PDMS (divinilbenzen/polidimetilsiloksan), Supelco, SAD
- magnetska miješalica, model MR Hei-Standard, s termostatom i temperaturnom probom, model EKT 3001, Heidolph, Njemačka
- vezani sustav plinska kromatografija – spektrometrija masa, Agilent Technologies, SAD: plinski kromatograf model 7820A i spektrometar masa model 5977E.

2.4. Izolacija hlapljivih spojeva

Hlapljivi spojevi izolirani su iz svježih listova i cvjetova kadulje metodama vodene destilacije, ekstrakcije s hlapljivim organskim otapalom i mikroekstrakcijom vršnih para na čvrstoj fazi. Vodenom destilacijom je dobiveno eterično ulje, ekstrakcijom je dobiven apsolut, a mikroekstrakcijom vršnih para na čvrstoj fazi je dobiven uzorak hlapljivih spojeva koji se uobičajeno naziva vršnim parama.

2.4.1. Izolacija hlapljivih spojeva vodenom destilacijom

Vodena destilacija lista i cvijeta kadulje izvedena je u modificiranoj aparaturi po Clevengeru (Slika 8.)



Slika 8. Shematski prikaz aparature za vodenu destilaciju po Clevengeru: 1 – tikvica s okruglim dnom, 2 – vodeno hladilo po Allinhu, 3 – središnji dio aparature za destilaciju, 4 – kalota, 5 – otpornik promjenjive struje (reostat)

U tikvicu s okruglim dnom (1000 mL) stavljeno je 33,40 g cvijeta kadulje, odnosno 39,20 g lista kadulje te destilirana voda koja je prekrivala biljni materijal. Tikvica je postavljena u kalotu za zagrijavanje. Na tikvicu je okomito postavljen središnji dio aparature po Clevengeru. U središnji dio aparature je nalivena destilirana voda i otapalo pentan u volumnom omjeru 1:1. Pentan služi za ekstrakciju hlapljivih spojeva čime je smanjena mogućnost njihovog gubitka zbog djelomične topljivosti u vodi. Na aparaturu je postavljeno vodeno hladilo po Allinhu. Nakon postavljanja aparature uspostavljen je odgovarajući protok vode. Hidrodestilacija se odvijala kontinuirano dva sata. Tijekom destilacije hlapljivi spojevi su isparavali i uzdizali se zajedno s vodenom parom kroz cijevi aparature sve do hladila. U hladilu su se hlapljivi spojevi kondenzirali i sakupljali u središnjem dijelu aparature. Nakon hlađenja aparature, s aparature je uklonjeno hladilo. Organski ekstrakt je sakupljen u središnjem dijelu aparature te je pažljivo pomoću kapaljke odijeljen od vodenog sloja. Otapalo, pentan, je pažljivo otpareno, a tim postupkom je dobiveno eterično ulje dalmatinske

kadulje. Uzorak je čuvan u hermetički zatvorenoj posudici pri temperaturi od -20 °C do GC/MS analize.

2.4.2. Izolacija hlapljivih spojeva ekstrakcijom

Ekstrakcija hlapljivih spojeva kadulje provedena je maceracijom pri sobnoj temperaturi. U Erlenmeyerovu tikvicu stavljen je biljni materijal i dodano je otapalo za ekstrakciju - petroleter temperature vrenja od 40 do 70 °C. Maceracija je trajala deset dana uz povremeno mućkanje tikvice s biljnim materijalom. Po završetku maceracije biljni materijal je odvojen od petroleterskog ekstrakta dekantiranjem pa filtriranjem. Potom je petroleterski ekstrakt uparen do suha pomoću rotacijskog vakuum uparivača. Uzorak dobiven na taj način naziva se konkret i on je podvrgnut daljnjoj obradi.

Obrada konkreta provedena je ekstrakcijom s apsolutnim etanolom. U konkret je dodan apsolutni etanol zagrijan na oko 50 °C. Omjer konkreta i apsolutnog etanola bio je 1:10. Dobiveni etanolni ekstrakt potom je stavljen u hladnjak na temperaturu od -18 do -20 °C gdje je odstajao 24 sata. Nakon hlađenja ekstrakt je profiltriran zbog uklanjanja istaloženih visokomolekulskih tvari u uzorku. Ekstrakcijom s apsolutnim etanolom je ponovljena još jednom na isti način. Potom je etanolni ekstrakt koncentriran otparavanjem pomoću rotacijskog vakuum uparivača. Na opisani način dobiven uzorak, apsolut kadulje, čuvan je u hermetički zatvorenoj bočici u hladnjaku pri temperaturi od -20 °C sve do GC/MS analize.

2.4.3. Mikroekstrakcija vršnih para na čvrstoj fazi

Uzorak za mikroekstrakciju vršnih para na čvrstoj fazi (1 g biljnog materijala) je stavljen u staklenu bočicu volumena 20 mL te je bočica hermetički zatvorena teflonskom septom. Bočica s uzorkom je stavljena u vodenu kupelj zagrijanu na 40 °C koja je pripremljena na magnetskoj miješalici. Za to vrijeme hlapljivi spojevi iz uzorka su isparili u prazni prostor iznad uzorka.

U skladu s uputama, svijetloplavo vlakno je aktivirano kondicioniranjem 60 minuta na 300°C postavljanjem SPME igle u injektor plinskog kromatografa. Nakon kondicioniranja vlakno je odmah korišteno za ekstrakciju vršnih para uzorka.

Nakon kondicioniranja vlakna, u prazni prostor iznad uzorka uvedena je SPME igla s vlaknom radi adsorpcije hlapljivih spojeva koji su isparili iz uzorka tijekom zagrijavanja od 15 min, tzv. vršnih para. Adsorpcija vršnih para vršena je 40 minuta.

Nakon adsorpcije SPME vlakno vraćeno je u iglu, izvučeno iz bočice s uzorkom i odmah postavljeno u GC/MS injektor gdje je provedena toplinska desorpcija ekstrahiranih spojeva izravno u GC kolonu (250°C, 7 minuta).

2.5. GC/MS analiza hlapljivih spojeva

Analiza dobivenih uzoraka hlapljivih spojeva provedena je plinskom kromatografijom – spektrometrijom masa (GC/MS). Pri tome je korišten vezani sustav GC/MS proizvođača Agilent Technologies. Uređaj se sastoji od plinskog kromatografa 7820A i spektrometra masa 5977E. Uz to aparatura sadrži i računalo (Slika 9.)

Analize uzoraka izvršene su na koloni s nepolarnom stacionarnom fazom (HP-5MS), proizvođača Agilent Technologies (sadrži 5 % difenil – 95 % dimetilpolisiloksan; 30 m x 0,25 mm; debljina sloja stacionarne faze iznosi 0,25 µm). Plin nositelj je helij protoka od 1 mm/min. Omjer cijepanja 1:50, temperatura injektora iznosila je 250 °C, temperatura detektora 280 °C, energija ionizacije 70 eV. Temperatura peći je programirana kako slijedi: zadržavanje 3,5 min na 70 °C, potom 70 do 200 °C brzinom od 3 °C/min i zadržavanje od 20 min na 200 °C.

Identifikacija pojedinačnih spojeva provedena je usporedbom njihovih retencijskih vremena s vremenima zadržavanja već poznatih tvari iz eteričnih ulja ili smjesa hlapljivih spojeva prethodno analiziranih GC/MS sustavom u Zavodu za organsku kemiju Kemijsko-tehnološkog Fakulteta u Splitu. Osim toga identifikacija je provedena i usporedbom masenih spektara tih spojeva s masenim spektrima iz komercijalnih biblioteka masenih spektara Wiley 9 MS library i NIST14 (National Institute of Standards and Technology, Gaithersburg, SAD) i/ili usporedbom s masenim spektrima iz literature.



Slika 9. Vezani sustav plinska kromatografija – spektrometrija masa; Agilent Technologies 7820A/5977E

Za svaki uzorak analiziran vezanim sustavom GC/MS metodom dobiveni su sljedeći rezultati:

- kromatogram ukupne ionske struje
- retencijsko vrijeme (vrijeme zadržavanja svake komponente) koje je na kromatogramu predstavljeno pikom
- relativni udio pojedine komponente izražen u postotcima (udio površine pika u ukupnoj površini)
- naziv spoja ili spojeva čiji je spektar najsličniji spektru nepoznatog sastojka (sličnosti spektra koji su uspoređeni izraženi su u postotcima).⁶

3. REZULTATI

3.1. GC/MS analiza hlapljivih spojeva

Hlapljivi spojevi izolirani su iz svježih listova i cvjetova kadulje različitim metodama (poglavlje 2.4.) te su dobiveni različiti izolati hlapljivih spojeva: eterično ulje, apsolut i vršne pare. Svi uzorci su analizirani vezanim sustavom plinska GC/MS. Rezultati analiza su prikazani u tablicama 6 - 8. Spojevi u tablicama poredani su prema redosljedu eluiranja (vremenu zadržavanja) sa kolone HP-5MS. Maseni udio svakog spoja u uzorku (u %) predstavlja udio površine pika tog spoja u ukupnoj površini svih pikova.

Značenje simbola u tablicama je:

t_R - vrijeme zadržavanja u minutama

* - točan izomer nije određen

^a - identifikacija usporedbom masenog spektra sa spektrom iz Wiley9 i NIST14 biblioteka masenih spektara

/ - spoj nije identificiran u uzorku

Tablica 6. Kemijski sastav i udio hlapljivih spojeva u eteričnom ulju lista i cvijeta kadulje

Red. broj	Spoj	t_R (min)	Udio (%)	
			List	Cvijet
1.	heks-2-enal ^{a*}	3,33	0,3	0,5
2.	triciklen	4,60	0,1	/
3.	α -tujen	4,67	0,1	0,4
4.	α -pinen	4,85	2,5	1,7
5.	kamfen	5,20	4,8	2,1
6.	β -pinen	5,90	3,1	2,1
7.	mircen	6,20	0,8	1,1
8.	α -felandren	6,64	/	0,2
9.	α -terpinen ^a	6,99	0,1	0,3
10.	limonen	7,36	1,7	/

11.	1,8-cineol	7,45	14,3	6,5
12.	<i>cis</i> -ocimen*	7,61	1,3	/
13.	β -ocimen*	7,94	0,3	0,5
14.	γ -terpinen	8,33	0,3	0,5
15.	sabinen-hidrat*	8,65	0,2	0,1
16.	α -terpinolen	9,36	0,5	1,4
17.	linalol	9,79	1,0	/
18.	α -tujon	10,01	6,9	8,0
19.	β -tujon	10,45	5,2	3,6
20.	kamfor	11,48	11,2	8,5
21.	borneol	12,37	10,2	/
22.	terpinen-4-ol	12,80	0,2	/
23.	izoborneol ^{a*}	13,35	/	9,0
24.	α -terpineol	13,98	/	1,1
25.	<i>cis</i> -karveol ^{a*}	15,20	/	0,2
26.	<i>cis</i> -heks-3-enil-izovalerat ^{a*}	15,44	/	0,2
27.	<i>trans</i> -heks-3-enil- -izovalerat ^{a*}	15,75	/	0,4
28.	bornil-acetat	17,22	8,8	7,5
29.	mirtenil-acetat	18,87	0,2	0,5
30.	α -kubeben	20,05	/	0,3
31.	eugenol	20,30	/	tr.
32.	α -ilangen ^{a*}	20,92	/	0,1
33.	α -kopaen	21,12	/	0,3
34.	β -burbonen ^a	21,50	/	0,4
35.	<i>trans</i> -kariofilen	22,73	2,3	3,5
36.	α -humulen	24,20	8,7	8,9
37.	γ -murolen ^a	25,06	0,3	1,8
38.	α -murolen ^a	26,22	/	0,2
39.	γ -kadinen ^a	26,77	/	0,7
40.	δ -kadinen ^a	27,00	0,4	1,0
41.	α -kadinen ^a	27,63	/	0,3
42.	kariofilen-oksid	29,32	/	0,6

43.	viridiflorol ^a	29,58	8,7	10,0
44.	humulen-epoksid II ^{a*}	30,19	0,4	1,2
45.	τ -kadinol ^{a*}	31,70	/	0,3
46.	epimanol ^a	45,33	4,4	4,9
47.	kolavenol ^a	54,78	/	0,2
48.	feruginol ^a	57,76	/	0,1
Ukupno identificirano (%)			99,3	91,2

Tablica 7. Kemijski sastav i udio hlapljivih spojeva u vršnim parama lista i cvijeta kadulje

Red. broj	Spoj	t_R (min)	Udio (%)	
			List	Cvijet
1.	triciklen	4,60	0,2	/
2.	α -tujen	4,67	0,2	0,5
3.	α -pinen	4,85	3,6	6,2
4.	kamfen	5,20	6,3	1,4
5.	β -pinen	5,90	4,6	32,3
6.	mircen	6,20	2,4	2,5
7.	α -felandren	6,64	0,2	/
8.	α -terpinen	6,99	0,2	/
9.	cimen*	7,25	0,2	0,8
10.	limonen	7,36	3,9	3,1
11.	1,8-cineol	7,45	10,2	16,8
12.	<i>cis</i> -ocimen*	7,61	4,5	1,1
13.	β -ocimen*	7,94	1,4	0,2
14.	γ -terpinen	8,33	0,4	0,5
15.	sabinen-hidrat*	8,65	/	0,2
15.	α -terpinolen	9,36	1,4	0,5
16.	linalol	9,79	0,7	0,3

17.	α -tujon	10,01	5,4	6,3
18.	β -tujon	10,45	12,9	4,0
19.	kamfor	11,48	6,4	0,7
20.	borneol	12,37	1,7	2,7
21.	α -terpineol	13,98	/	0,4
22.	bornil-acetat	17,22	5,3	0,5
23.	α -kopaen	21,12	0,3	/
24.	<i>trans</i> -kariofilen	22,73	2,7	4,8
25.	α -humulen	24,20	23,5	10,4
26.	aloaromadendren	24,47	/	0,4
27.	γ -murolen ^a	25,06	0,3	/
28.	δ -kadinen ^a	27,00	/	0,3
29.	γ -gurjunen ^a	29,66	0,7	3,1
30.	humulen-epoksid II ^{a*}	30,19	0,4	/
Ukupno identificirano (%)			100	100

Tablica 8. Kemijski sastav i udio hlapljivih spojeva u apsolutu lista i cvijeta kadulje

Red. broj	Spoj	t_R (min)	Udio (%)	
			List	Cvijet
1.	furfuril-alkohol	3,46	/	0,3
2.	α -tujen	4,67	/	0,1
3.	β -pinen	5,90	/	0,3
4.	1,8-cineol	7,45	1,1	2,1
5.	γ -terpinen	8,33	/	0,2
6.	sabinen-hidrat*	8,65	0,2	0,2
7.	linalol	9,79	0,5	/
8.	α -tujon	10,01	2,3	0,7
9.	2-feniletanol	10,40	/	0,8

10.	β -tujon	10,45	1,5	0,5
11.	kamfor	11,48	4,5	0,3
12.	2,3-dihidro-3,5-dihidroksi- 6-metil-4H-piran-2-on	11,67	/	0,7
13.	borneol	12,37	6,8	3,7
14.	terpinen-4-ol	12,80	0,1	/
15.	α -terpineol	13,44	0,1	0,8
16.	5-hidroksimetilfurfural	15,32	/	0,4
17.	bornil-acetat	17,22	4,3	/
18.	eugenol	20,30	0,2	0,3
19.	α -kopaen	21,12	0,1	/
20.	tetradekan	21,97	0,1	0,4
21.	<i>trans</i> -kariofilen	22,73	3,8	1,2
22.	α -humulen	24,20	3,1	9,9
23.	aloaromadendren	24,47	0,2	/
24.	γ -murolen ^a	25,06	0,3	/
25.	germakren D ^a	25,25	0,1	/
26.	α -murolen ^a	26,22	0,1	/
27.	δ -kadinen ^a	27,00	0,4	/
28.	kariofilen-oksid	29,32	0,3	/
29.	γ -gurjunen ^a	29,66	9,9	9,7
30.	izopimara-9(11),15-dien ^a	40,71	0,4	0,2
31.	metil-palmitat	41,34	/	0,3
32.	palmitinska kiselina	43,12	4,3	15,2
33.	palmitoleinska kiselina	44,41	/	2,3
34.	epimanool	45,33	15,3	13,1
35.	metil-linolenat	46,87	0,5	/
36.	fitol	47,34	0,4	
37.	linolna kiselina	48,63	/	5,0
38.	linolenska kiselina	48,91	16,0	7,0
39.	stearinska kiselina	49,70	/	0,9
40.	petroselinska kiselina	51,92	0,8	/

41.	kolavenol ^a	54,78	0,8	/
42.	pisiferol ^a	56,15	/	8,7
43.	feruginol ^a	57,76	0,6	11,4
44.	demetilsalvikanol ^{a*}	58,68	/	1,8
Ukupno identificirano (%)			79,8	97,8

4. RASPRAVA

Ljekovita kadulja (*Salvia officinalis* L.) je samonikla biljka sunčanog i toplog Sredozemlja koja raste na cijelom našem primorskom području, a zalazi dosta visoko i

duboko u unutrašnjost krškog područja. Kadulja raste na kamenitom tlu po našem priobalju i otocima, pokrivajući često prostrane površine tla poput saga. Osobito je rasprostranjena u Dalmaciji pa se u literaturi njen latinski naziv *Salvia officinalis* prevodi ne sama kao kadulja (*engl. sage*) već se dodaje i pridjev dalmatinska (*engl. Dalmatian sage*).

Cilj ovog rada bio je odrediti profil hlapljivih spojeva listova i cvjetova kadulje, i to posebno, odnosno odrediti sastav i sadržaj ovih spojeva u njenim listovima i cvjetovima. Korištene su tri metode izolacije, vodena destilacija, ekstrakcija lako hlapljivim otapalom i mikroekstrakcija vršnih para na čvrstoj fazi. Vodenom destilacijom, koja je i najčešće laboratorijska metoda izolacije hlapljivih spojeva iz aromatičnog bilja, dobiveno je eterično ulje. Ekstrakcijom s lakohlapljivim organskim otapalom, petroleterom, dobiven je konkret koji je dalje obrađen ekstrakcijom s apsolutnim etanolom te je dobiven apsolut. Mikroekstrakcijom vršnih para na čvrstoj fazi dobiven je uzorak vršnih para. Svi uzorci hlapljivih spojeva listova i cvjetova kadulje, dva eterična ulja, dva apsoluta i dva uzorka vršnih para, analizirani su vezanim sustavom plinska kromatografija-spektrometrija masa na nepolarnoj HP-5MS koloni, a rezultati analiza su prikazani u tablicama.

4.1. Eterično ulje

Kemijski sastav eteričnih ulja listova i cvjetova kadulje i udio pojedinih sastojaka u uljima prikazan je u tablici 6. U eteričnom ulju listova kadulje identificirano je 30 spojeva što predstavlja 99,3 % od ukupnog ulja. Glavni sastojci eteričnog ulja su terpenski spojevi, alkoholi 1,8-cineol (14,3 %) i borneol (10,2 %) te keton kamfor (11,2 %). Kvantitativno značajni sastojci su i ester bornil-acetat (8,8 %), alkohol viridiflorol (8,7 %) i ugljikovodik α -humulen (8,7 %). Eterično ulje kadulje je vrlo dobro istraženo. Iz literature je poznato da su glavni sastojci eteričnog ulja listova kadulje ketoni α - i β -tujon. U ovom eteričnom ulju sadržaj tih spojeva je relativno nizak, 6,9 %, odnosno 5,2 % (ukupno 12,1 %) što ga prema svjetskim standardima svrstava u nisko kvalitetna kaduljina ulja. Treba naglasiti da je biljka sabirana u svibnju tijekom cvatnje što nije uobičajeno vrijeme branja kadulje te da je lokalitet bio blizu mora što se također navodi kao parametar koji utječe na kvalitetu ulja.

Eterično ulje cvjetova kadulje je znatno složenije što se odmah i vidi iz kromatograma. U eteričnom ulju cvjetova kadulje identificiran je 41 spoj što predstavlja 91,2 % od ukupnog ulja. I ovo eterično ulje je terpenске prirode, a glavni sastojci su alkoholi viridiflorol (10,0 %), i izoborneol (9,0 %), ugljikovodik α -humulen (8,9 %) te keton kamfor (8,5 %), dok je ukupni sadržaj ketona α - i β -tujona i u ovom ulju relativno nizak, 11,6 %. Alkohol 1,8-cineol (6,5 %) i ester bornil-acetat (7,5 %) također su kvantitativno značajni sastojci ulja cvjetova kadulje.

S obzirom na profil hlapljivih spojeva, eterično ulje listova i cvjetova kadulje je terpenске prirode. Ukupan udio terpena u eteričnom ulju listova je 98,9 %, dok je ukupan udio terpena u eteričnim ulju cvjetova 90,1 %.

4.2. Vršne pare

Kemijski sastav i udio sastojaka u vršnim parama listova i cvjetova kadulje prikazan je u tablici 7. GC/MS analizom u vršnim parama listova kadulje identificirano je 26 spojeva što predstavlja 100 % uzorka. Svi sastojci vršnih para, osim triciklena, su terpenски spojevi. Glavni sastojak je ugljikovodik α -humulen (23,5 %), a slijede spojevi s kisikom β -tujon (12,9 %) i 1,8-cineol (10,2). U vršnim parama su s većim udjelima prisutni još i kamfor (6,4 %), kamfen (6,3 %), α -tujon (5,4 %) i bornil-acetat (5,3 %).

U vršnim parama cvjetova kadulje identificirano je 25 spojeva, a uspješnost identifikacije je, kao i za vršne pare listova, 100 %. Svi sastojci vršnih para cvjetova kadulje su terpeni. Dominantan sastojak u vršnim parama je ugljikovodik β -pinen (32,3 %), a slijedi 1,8-cineol (16,8 %). Sadržaj α -humulena u uzorku je 10,4 %, dok je ukupan sadržaj α - i β - tujona, 10,3 %.

4.3. Apsolut kadulje

Kemijski sastav i udio sastojaka u apsolutu listova i cvjetova kadulje prikazan je u tablici 8. U apsolutu listova identificiran je 31 hlapljivi spoj, odnosno 79,8 % od ukupnih hlapljivih spojeva. Glavni sastojak apsoluta je linolenska kiselina (16,0 %), trostruko nezasićena (3 dvostruke veze) masna kiselina. Kvantitativno značajni sastojci su i diterpenски alkohol epimanol (15,3 %) i ugljikovodik γ -gurjunen (9,9 %). Od terpenских spojeva koji su količinski važni sastojci eteričnog ulja i vršnih para listova

kadulje u apsolutu su identificirani borneol (6,8 %), kamfor (4,5 %) i bornil-acetat (4,3 %). Ukupan udio α - i β -tujona u ovom apsolutu je nizak, 3,8 %. Interesantno je da su, za razliku od eteričnog ulja i vršnih para, u apsolutu identificirani neterpenski spojevi, posebno masne kiseline linolenska i palmitinska kiselina.

U apsolutu cvjetova kadulje identificirano je 30 hlapljivih spojeva, odnosno 97,8 % od ukupnih hlapljivih spojeva. Glavni sastojak ovog apsoluta je također masna kiselina, zasićena palmitinska kiselina (15,2 %). Isto kao i u apsolutu listova, kvantitativno značajni sastojci su diterpenski alkoholi epimanol (13,1 %), feruginol (11,4 %) i pisiferol (8,7 %) te ugljikovodici α -humulen (9,9%) i γ -gurjunen (9,7 %). Udio spojeva tipičnih za eterično ulje kadulje, bilo listova ili cvjetova, α - i β -tujona te kamfora, je vrlo nizak. Apsolut cvjetova kadulje karakterizira velik broj masnih kiselina kao što su palmitinska, linolenska (7,0 %), linolna (5,0 %), palmitoleinska (2,3 %) i stearinska (0,9 %), Ukupan udio masnih kiselina u apsolutu cvjetova kadulje je 30,4 %, dok je njihov udio u apsolutu listova 21,1 %. Ovakav kemijski sastav apsoluta listova i cvjetova kadulje u skladu je s metodom izolacije. Naime ekstrakcijom s organskim otapalom, pored hlapljivih spojeva izoliraju se i manje hlapljivi, visokomolekularni spojevi kao što su masne kiseline s većim brojem C atoma i njihovi esteri.

5. ZAKLJUČCI

- U ovom radu je istražen je profil hlapljivih spojeva dalmatinske kadulje (*Salvia officinalis* L.), odnosno određen je sastav i sadržaj ovih spojeva u listovima i

cvjetovima lavande, tako što su pripremljeni različiti uzorci hlapljivih spojeva, eterično ulje, vršne pare i apsolut, a analiza svih uzoraka je provedena plinskom kromatografijom–masenom spektrometrijom.

- Eterično ulje izolirano iz svježih listova i cvjetova kadulje je terpenске prirode. Ukupan udio terpena u eteričnom ulju listova je 98,9 %, dok je ukupan udio terpena u eteričnim ulju cvjetova 90,1 %.
- Glavni sastojci eteričnog ulja listova kadulje su terpenски alkoholi 1,8-cineol (14,3 %) i borneol (10,2 %) te keton kamfor (11,2 %). Glavni sastojci eteričnog ulja cvjetova su alkoholi viridiflorol (10,0 %), i izoborneol (9,0 %), ugljikovodik α -humulen (8,9 %) te keton kamfor (8,5 %).
- U eteričnim uljima listova i cvjetova kadulje ukupni udio ketona α - i β -tujona, koji se u literaturi navode kao glavni sastojci eteričnog ulja kadulje, je nizak i iznosi 12,1 % za listove, odnosno 11,6 % za cvjetove kadulje.
- U vršnim parama listova i cvjetova kadulje identificirani su svi spojevi, uspješnost identifikacije je 100 %. Svi sastojci vršnih para cvjetova kadulje su terpeni, dok je u vršnim parama listova identificiran samo jedan neterpenски spoj. Glavni sastojak vršnih para listova je ugljikovodik α -humulen (23,5 %), dok u vršnim parama cvjetova dominira β -pinen (32,3 %).
- Kemijski sastav apsoluta listova i cvjetova kadulje u skladu je s metodom izolacije, ekstrakcijom s organskim otapalom, čime se osim hlapljivih spojeva izoliraju i slabo hlapljivi, visokomolekularni spojevi kao što su masne kiseline s većim brojem C atoma i njihovi esteri. Ukupan udio masnih kiselina u apsolutu cvjetova kadulje je 30,4 %, dok je njihov udio u apsolutu listova 21,1 %.
- Glavni sastojak apsoluta listova je višestruko nezasićena masna kiselina, linolenska kiselina (16,0 %), a apsoluta cvjetova zasićena masna kiselina palmitinska kiselina (15,2 %).
- Kvantitativno značajni sastojci apsoluta listova kadulje su i terpenски spojevi, alkoholi epimanol (15,3 %) i borneol (6,8 %) te ugljikovodik γ -gurjunen (9,9 %), dok su u apsolutu cvjetova s većim udjelima identificirani diterpenски alkoholi epimanol (13,1 %), feruginol (11,4 %) i pisiferol (8,7 %) te ugljikovodici α -humulen (9,9%) i γ -gurjunen (9,7 %).

- Odabrane metode izolacije hlapljivih spojeva omogućavaju uvid u sastav i sadržaj hlapljivih aromatičnih spojeva listova i cvjetova kadulje.

6. LITERATURA

1. D. Kuštrak, *Farmakognozija fitofarmacija*, Golden marketing-Tehnička knjiga, Zagreb, **2005**, pp. 219-226.

2. A. Radonić, *Parfemi i kozmetički preparati*, neregulirani nastavni materijal (ppt prezentacija, Kemijsko-tehnološki fakultet, Split, **2014**.

3. I. Jerković, *Kemija aroma*, Kemijsko-tehnološki fakultet Sveučilišta u Splitu, Split, travanj 2011.
4. A. Radonić, Prirodni organski spojevi, nerecenzirani nastavni materijal (ppt prezentacija, Kemijsko-tehnološki fakultet, Split, **2016**.
5. M. Kidrič, S. Lajšić, Đ. Petrović, *Praktikum iz hemije prirodnih proizvoda*, Naučna knjiga, Beograd, **1980**, pp. 116, 132.
6. A. Radonić, *Izolacija i identifikacija slobodnih i glikozidno vezanih hlapljivih spojeva iz smrike (*Juniperus oxycedrus* L.)*, Magistarski rad, Kemijsko-tehnološki fakultet, Split, **2000**.
7. Nj. Radić, L. Kukoč Modun, *Analitička kemija 2*, nerecenzirani nastavni materijal, Kemijsko-tehnološki fakultet, Split, **2014**.