

Određivanje mehanizma rasta kristala boraksa tijekom procesa šaržne kristalizacije

Franičević, Ana

Undergraduate thesis / Završni rad

2017

Degree Grantor / Ustanova koja je dodijelila akademski / stručni stupanj: **University of Split, Faculty of Chemistry and Technology / Sveučilište u Splitu, Kemijsko-tehnološki fakultet**

Permanent link / Trajna poveznica: <https://urn.nsk.hr/urn:nbn:hr:167:740147>

Rights / Prava: [In copyright](#)/[Zaštićeno autorskim pravom.](#)

Download date / Datum preuzimanja: **2024-07-16**

Repository / Repozitorij:

[Repository of the Faculty of chemistry and technology - University of Split](#)



SVEUČILIŠTE U SPLITU
KEMIJSKO – TEHNOLOŠKI FAKULTET

ODREĐIVANJE MEHANIZMA RASTA KRISTALA BORAKSA
TIJEKOM PROCESA ŠARŽNE KRISTALIZACIJE

ZAVRŠNI RAD

ANA FRANIČEVIĆ

Matični broj: 854

Split, rujan 2017.

SVEUČILIŠTE U SPLITU
KEMIJSKO – TEHNOLOŠKI FAKULTET
PREDDIPLOMSKI STUDIJ KEMIJSKE TEHNOLOGIJE
SMJER: KEMIJSKO INŽENJERSTVO

ODREĐIVANJE MEHANIZMA RASTA KRISTALA BORAKSA
TIJEKOM PROCESA ŠARŽNE KRISTALIZACIJE

ZAVRŠNI RAD

ANA FRANIČEVIĆ

Matični br. 854

Split, rujan 2017

UNIVERSITY OF SPLIT

FACULTY OF CHEMISTRY AND TECHNOLOGY

UNDERGRADUATE UNIVERSITY STUDY OF CHEMICAL TECHNOLOGY

STUDY ORIENTATION: CHEMICAL ENGINEERING

DETERMINATION OF THE BORAX CRYSTAL GROWTH
MECHANISMS IN BATCH COOLING CRYSTALLIZER

BACHELOR THESIS

ANA FRANIČEVIĆ

Parent number: 854

Split, September 2017

Sveučilište u Splitu
Kemijsko-tehnološki fakultet
Preddiplomski studij Kemijske tehnologije
Smjer: Kemijsko inženjerstvo

Znanstveno područje: Tehničke znanosti

Znanstveno polje: Kemijsko inženjerstvo

Tema rada: je prihvaćena na 21. sjednici Fakultetskog vijeća Kemijsko-tehnološkog fakulteta u Splitu 30.11. 2016. godine

Mentor: Prof. dr. sc. Nenad Kuzmanić

Pomoć pri izradi: Doc. dr. sc. Marija Čosić; Dr. sc. Antonija Čelan

ODREĐIVANJE MEHANIZMA RASTA KRISTALA BORAKSA TIJEKOM ŠARŽNE KRISTALIZACIJE

Ana Franičević, 854

Sažetak: u radu je analiziran mehanizam rasta kristala boraksa ($\text{Na}_2\text{B}_4\text{O}_7 \times 10 \text{H}_2\text{O}$) tijekom procesa njegove šaržne kristalizacije postupkom kontroliranog hlađenja. Ispitivanja su se provodila u kristalizatoru laboratorijskog mjerila ($V = 2,14 \text{ dm}^3$) u kojem se matična otopina miješala uporabom dvaju različitih tipova miješala: radijalnim SBT i aksijalnim PBT tipom miješala. Detaljno je analiziran utjecaj konvekcijskog toka kojeg razvijaju pojedini tipovi miješala na rast kristala. Rast kristala analiziran je difuzijsko – integracijskim modelom a potom i Mersmannovim modelom rasta kristala.

S obzirom na način razvijanja modela, Mersmannov model može se prihvatiti kao vjerodostojniji budući da on u obzir vrlo detaljno uzima kako fizikalne karakteristike kristalizirajuće soli, tako i procesne uvjete, odnosno geometrijske karakteristike kristalizatora. Mersmannov model rasta kristala upućuje na to da se rast kristala boraksa tijekom šaržne kristalizacije odvija integracijskim mehanizmom i kod primjene PBT i SBT tipa miješala.

Ključne riječi: šaržna kristalizacija, turbinsko miješalo, rast kristala, difuzijsko – integracijski model rasta kristala, Mersmannov model rasta kristala

Rad sadrži: 60 stranica, 30 slika, 3 tablice

Jezik izvornika: hrvatski

Sastav povjerenstva za obranu:

1. Prof. dr. sc. Senka Gudić – predsjednik
2. Izv. prof. dr. sc. Sandra Svilović – član
3. Prof. dr. sc. Nenad Kuzmanić – član – mentor

Datum obrane: 28. rujna 2017. godine

Rad je u tiskanom i elektroničnom obliku (pdf format) pohranjen u Knjižnici Kemijsko-tehnološkog fakulteta u Splitu, Ruđera Boškovića 35

University of Split
Faculty of Chemistry and Technology
Undergraduate study of Chemical Technology
Orientation: Chemical Engineering

Scientific area: Technical Sciences

Scientific field: Chemical engineering

Thesis subject: was adopted by the Faculty Council of the Faculty of Chemistry and Technology at the session no. XXI of 30 November 2016

Mentor: Full prof. Nenad Kuzmanić, PhD

Technical assistance: Assist. prof. Marija Čosić, PhD; Antonija Čelan, PhD

DETERMINATION OF THE BORAX CRYSTAL GROWTH MECHANISMS IN BATCH COOLING CRYSTALLIZATION

Ana Franičević, 854

Abstract: This thesis aims to analyze the borax crystal growth mechanism during the process of batch cooling crystallization. The experiments were performed in a laboratory scale crystallizer ($V = 2,14 \text{ dm}^3$) where the mother liquor was mixed using two different types of impellers: SBT radial and PBT axial impeller. The influence of convective flow of certain impeller types on crystal growth was analyzed in detail. Furthermore, the analysis of crystal growth was performed using a diffusion - integration model and, subsequently, using the Mersmann model of crystal growth.

With regard to the manner of model developing, the Mersmann model can be accepted as more credible since it minutely takes into consideration both the physical characteristics of crystallizing salt and the process conditions, or geometrical characteristics of the crystallizer. The Mersmann model of crystal growth indicates that regardless of the application of the PBT or SBT impeller, the borax crystal growth in batch crystallizer occurs by the integration mechanism.

Key words: batch cooling crystallization, turbine impeller, crystal growth, diffusion-integration model, Mersmann model of crystal growth

The thesis includes: 60 pages, 30 figures and 3 tables

Language of the original: croatian

Thesis Defense Committee:

1. Full professor Senka Gudić, PhD - President
2. Associate professor Sandra Svilović, PhD - Member
3. Full professor Nenad Kuzmanić, PhD - member – mentor

Date of defense: September 28. 2017.

The thesis is stored in both printed and electronic form (pdf format) in the Library of the Faculty of Chemistry and Technology Split, Ruđera Boškovića 35

Završni rad je izrađen u Zavodu za kemijsko inženjerstvo Kemijsko-tehnološkog fakulteta u Splitu pod mentorstvom prof. dr. sc. Nenada Kuzmanića u razdoblju od 10. travnja do 3. srpnja 2017. godine. Ispitivanja u ovom radu sastavni su dio projekta HETMIX (br. 8959) kojeg financira Hrvatska zaklada za znanost.

Veliku zahvalnost, u prvom redu, dugujem svome mentoru prof. dr.sc. Nenadu Kuzmaniću koji mi je pomogao svojim savjetima pri izradi ovog završnog rada.

Također, zahvaljujem se doc. dr. sc. Mariji Čosić i dr. sc. Antoniji Čelan koje su mi omogućile svu potrebnu opremu i pomogle pri provedbi eksperimenata u ovom radu.

*Posebnu zahvalnost iskazujem
svojoj obitelji koja me je uvijek podržavala
i upućivala na pravi put.*

ZADATAK

1. Izvršiti kristalizaciju dinatrijevog tetraborat dekahidrata postupkom kontroliranog hlađenja u šaržnom kristalizadoru uz uporabu aksijalnog i radijalnog turbinskog miješala.
2. Ispitati utjecaj sveukupnog toka kapljevine u kristalizadoru kojeg razvija aksijalno, a potom i radijalno miješalo, na promjenu prezasićenosti matične otopine boraksa tijekom cjelokupnog trajanja procesa šaržne kristalizacije.
3. Iz promjena koncentracije matične otopine tijekom kristalizacijskog procesa odrediti utjecaj vrste miješala na promjenu prezasićenosti matične otopine boraksa i to za obje vrste korištenih miješala.
4. Odrediti utjecaj tipa miješala na promjene linearne dužine kristala tijekom procesnog vremena.
5. Odrediti ovisnost brzine rasta kristala o prezasićenosti matične otopine kao i utjecaj tipa miješala na tu veličinu. Primjenom difuzijsko – integracijskog modela za rast kristala procijeniti dominantni mehanizam rasta kristala u ispitivanim procesnim uvjetima.
6. Primjenom Mersmannovog modela za rast kristala također procijeniti dominantni mehanizam rasta kristala boraksa te izvršiti analizu i usporedbu rezultata dobivenih različitim metodama.

SAŽETAK:

U radu je analiziran mehanizam rasta kristala boraksa ($\text{Na}_2\text{B}_4\text{O}_7 \times 10 \text{ H}_2\text{O}$) tijekom procesa šaržne kristalizacije postupkom kontroliranog hlađenja. Ispitivanja su se provodila u kristalizatoru laboratorijskog mjerila ($V = 2,14 \text{ dm}^3$) u kojem se matična otopina miješala uporabom dvaju različitih tipova miješala: radijalnim SBT i aksijalnim PBT tipom miješala. Detaljno je analiziran utjecaj konvekcijskog toka kojeg razvijaju pojedini tipovi miješala na rast kristala. Rast kristala analiziran je difuzijsko – integracijskim modelom, a potom Mersmannovim modelom rasta kristala.

S obzirom na način razvijanja Mersmannov model se može prihvatiti kao vjerodostojniji budući da on u obzir vrlo detaljno uzima kako fizikalne karakteristike kristalizirajuće soli, tako i procesne uvjete, odnosno geometrijske karakteristike korištenog kristalizatora. Mersmannov model rasta kristala upućuje na to da se rast kristala boraksa tijekom šaržne kristalizacije odvija isključivo integracijskim mehanizmom i kod primjene PBT i SBT tipa miješala.

Ključne riječi: šaržna kristalizacija, turbinsko miješalo, rasta kristala, difuzijsko – integracijski model rasta kristala, Mersmannov model rasta kristala.

SUMMARY:

This thesis aims to analyze the borax crystal growth mechanism during the process of batch cooling crystallization. The experiments were performed in a laboratory scale crystallizer ($V = 2,14 \text{ dm}^3$) where the mother liquor was mixed using two different types of impellers: SBT radial and PBT axial impeller. The influence of convective flow of certain impeller types on crystal growth was analyzed in detail. Furthermore, the analysis of crystal growth was performed using a diffusion - integration model and, subsequently, using the Mersmann model of crystal growth.

With regard to the manner of model developing, the Mersmann model can be accepted as more credible since it minutely takes into consideration both the physical characteristics of crystallizing salt and the process conditions, or geometrical characteristics of the crystallizer. The Mersmann model of crystal growth indicates that regardless of the application of the PBT or SBT impeller, the borax crystal growth in batch crystallizer occurs by the integration mechanism.

Key words: batch cooling crystallization, turbine impeller, crystal growth, diffusion-integration model, Mersmann model of crystal growth

SADRŽAJ:

UVOD

1. OPĆI DIO.....	1
1.1. KRISTALIZACIJA	2
1.2. FAZE KRISTALIZACIJSKOG PROCESA	4
1.2.1. NUKLEACIJA	9
1.2.2. RAST KRISTALA	10
1.2.3. PROCESI STARENJA	17
1.2.4. BORAKS.....	18
1.3. MIJEŠANJE U PROCESNOM INŽINJERSTVU	20
1.3.1. SNAGA MIJEŠANJA.....	25
2. EKSPERIMENTALNI DIO.....	27
2.1. METODOLOGIJA	28
2.1.1. Opis aparature za provedbu eksperimenta.....	28
2.1.2. Provedba šaržne kristalizacije boraksa kontroliranim hlađenjem	32
2.1.3. Praćenje promjene koncentracije, određivanje širine metastabilne zone i prezasićenosti otopine	33
2.1.4. Određivanje brzine rasta kristala.....	35
2.2.1. Utjecaj tipa miješala na promjenu koncentracije i prezasićenosti matične otopine boraksa tijekom šaržne kristalizacije kontroliranim hlađenjem.....	37
2.2.2. Utjecaj tipa miješala na linearan rast kristala dinatrijevog tetraborat dekahidrata	41
2.2.3. Utjecaj tipa miješala miješala na kinetičke parametre rasta kristala dinatrijevog tetraborat dekahidrata	44
2.2.4. Utjecaj tipa miješala na mehanizam rasta kristala boraksa	46
3. RASPRAVA.....	50
4. ZAKLJUČCI.....	59
5. LITERATURA.....	61
6. PRILOZI.....	64
6.1. Simboli.....	65

UVOD

Kristalizacija se definira kao proces izdvajanja čvrste faze u kristalnoj formi iz kapljevite, plinovite ili čvrste faze te predstavlja jedan od osnovnih fizičkih separacijskih procesa u konačnoj obradi produkata kemijske procesne industrije. Primjenjuje se u kemijskoj industriji pri proizvodnji kemikalija, za pročišćavanje završnog produkta nekog procesa ili kao metoda uporabe vrijednog materijala.

Odabirom načina provedbe kristalizacije, vrste kristalizatora te odabirom operacijskih uvjeta može se značajno utjecati na karakteristike nastalog produkta. Šaržni kristalizator se često primjenjuje u industrijskoj praksi zbog relativno jednostavne opreme, lakog održavanja te mogućnosti prilagodbe različitim procesnim zahtjevima. Pomoću eksperimenata u šaržnom kristalizatoru moguće je sagledati utjecaj velikog broja operacijskih varijabli u relativno kratkom vremenu.

Iako se kristalizacija temelji na zakonitostima prijenosa tvari i energije, ona značajno ovisi o fizikalno-kemijskim karakteristikama tvari koja kristalizira, kao i o uvjetima provedbe samog procesa. S obzirom na to da se provodi u suspenziji, njezina učinkovitost u znatnoj mjeri ovisi o načinu provedbe operacije miješanja čija je uloga u procesu kristalizacije višestruka. Na početku procesa, kada je u kristalizatoru prisutna isključivo kapljevita faza, miješanjem ostvareni hidrodinamički uvjeti osiguravaju ujednačavanje stupnja prezasićenosti matične otopine u procesnom prostoru. Nakon nukleacije, uloga miješanja poprima novu dimenziju koja se odnosi na ostvarivanje optimalnog stupnja homogenosti suspenzije nastalih kristala. Miješanjem se u tom slučaju osigurava maksimalna međupovršina prisutnih faza te smanjuje debljina difuzijskog sloja oko rastućeg kristala. Ovo je od presudne važnosti za procese prijenosa tvari i energije o kojima ovisi brzina rasta kristala, a samim time i njihov konačan oblik, veličina te čistoća.

Danas se sve više uočava potreba za kristalima većih dimenzija, velike čistoće, sa visokim stupnjem uređenosti kristalne rešetke i s uniformnošću svojstava po volumenu kristala. Tijekom posljednjih godina, zbog velike industrijske primjene, posebno se povećao interes za monokristalima različitih materijala što je uzrokovalo i intenzivije proučavanje procesa rasta kristala.

Ovim istraživanjem se nastojao dobiti što potpuniji uvid u utjecaj hidrodinamičkih uvjeta, ostvarenih u kristalizatoru s različitim tipovima turbinskih miješala, na mehanizam tj. kinetiku rasta kristala boraksa tijekom procesa šaržne kristalizacije kontroliranim hlađenjem.

1. OPĆI DIO

1.1. KRISTALIZACIJA

Kristalizacija je proces u kojem se čvrsta faza izdvaja iz plinovite, kapljevite ili čvrste faze u kristalnoj formi. Općenito se može reći da je cilj kristalizacije dobivanje produkata točno željenih karakteristika, tj. određene raspodjele veličine kristala, željene čistoće i oblika samih kristala. Razlog široke uporabe kristalizacije je taj što se može odvijati pri relativno niskim temperaturama uz niski utrošak energije, a dobiveni produkti su izrazito visoke čistoće.

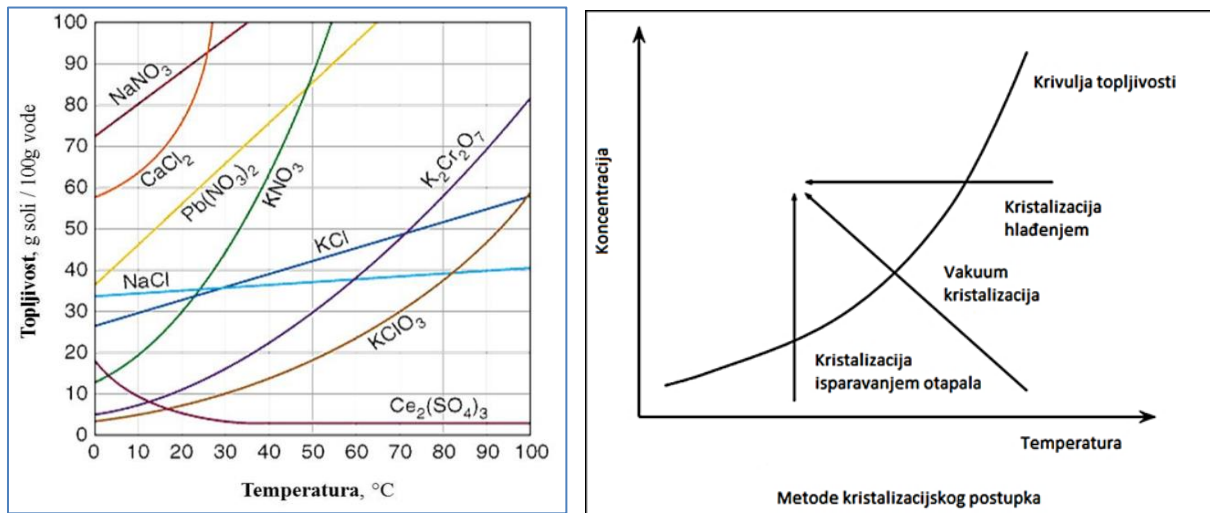
Pokretačka sila procesa kristalizacije je prezasićenost otopine. Ona predstavlja količinu otopljene soli koja je veća od ravnotežne (maksimalne) količine soli koja se može otopiti u određenom volumenu otapala pri nekoj temperaturi. Da bi započeo sam proces kristalizacije potrebno je sustav dovesti u stanje prezasićenosti, pri čemu dolazi do izdvajanja čvrste faze. Stupanj prezasićenosti ili odstupanje od ravnotežnog stanja je primarni faktor koji kontrolira nastajanje kristala.¹

Prezasićenost se može postići sljedećim metodama:²

- hlađenjem otopine u kojoj topljivost tvari raste s porastom temperature ili grijanjem otopine kada topljivost tvari opada s porastom temperature,
- isparavanjem otapala,
- adijabatskim isparavanjem otapala, pri čemu odvođenje topline isparavanja rezultira padom temperature u otopini,
- dodavanjem manje djelotvornog otapala koje je mješljivo s primarnim otapalom,
- isoljavanjem, tj. dodavanjem drugih tvari koje mogu sadržavati zajednički ion kao i tvar koja kristalizira,
- kemijskom reakcijom u otopini koja vodi nastajanju kristala (precipitacija).

Kristalizacija se vrlo često provodi šaržnim postupkom, zbog jednostavnosti provedbe, prilagodljivosti i lakog održavanja sustava. Eksperimentima u šaržnom kristalizatoru se može dobiti uvid u utjecaj velikog broja operacijskih varijabli na sam proces i to u vrlo kratkom vremenu. Najčešće se u tu svrhu provodi šaržna kristalizacija postupkom kontroliranog hlađenja. Šaržni kristalizatori posebno su praktični za razvoj kinetičkih modela i sagledavanje utjecaja procesnih parametara na kinetiku kristalizacije.

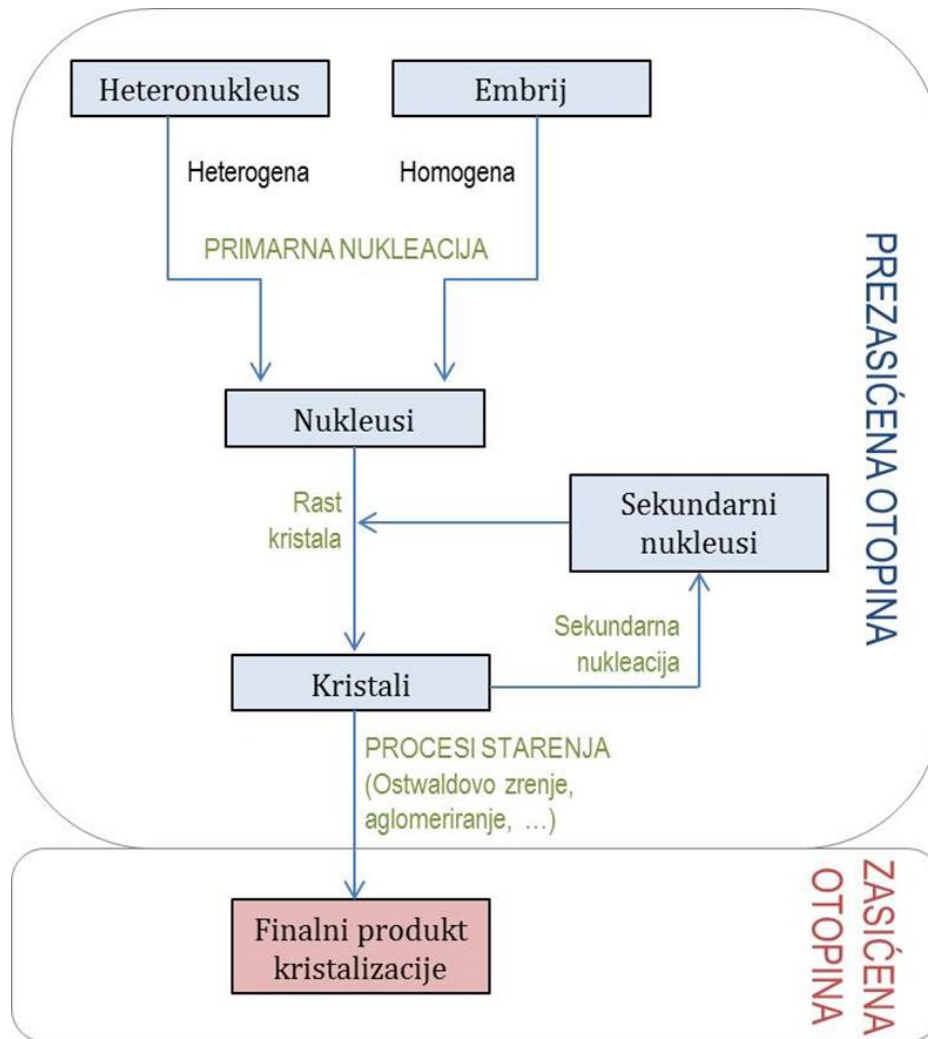
Kod odabira pogodne metode kristalizacije neophodno je poznavati topljivost soli koja se kristalizira. Ona se definira kao maksimalna količina tvari koju je moguće otopiti u određenoj količini otapala pri nekoj temperaturi. Topljivost uglavnom ovisi o temperaturi te se kod većine soli povećava s porastom temperature. Za takve soli kažemo da imaju pozitivni temperaturni koeficijent topljivosti, za razliku od onih čija se topljivost smanjuje s porastom temperature. Te soli imaju negativni temperaturni koeficijent topljivosti. Iz dijagrama topljivosti može se odrediti kakvo će biti iskorištenje na produktu tijekom određenog postupka kristalizacije, odnosno koja je metoda kristalizacije najpogodnija za dobivanje određene kristalične soli.



Slika 1. Promjena topljivosti anorganskih soli s promjenom temperature i mogućnost postizanja prezasićenosti otopine

1.2. FAZE KRISTALIZACIJSKOG PROCESA

Zahvaljujući razvoju eksperimentalnih tehnika utvrđeno je da se proces kristalizacije odvija kroz više faza. Danas je općeprihvaćena Nielsenova shema taložnih procesa.³



Slika 2. Nielsenova shema mehanizma kristalizacije

Po ovoj shemi kristalizacija započinje procesom nukleacije koji se odvija u prezasićenoj otopini. Nukleacija se nastavlja rastom stvorenih nukleusa i nastajanjem kristala. Pri kraju procesa, ako su nastali kristali određeno vrijeme u kontaktu s matičnom otopinom, dolazi do procesa starenja kristala. Tim procesom, koji se odvija u uvjetima bliskim ravnotežnim, mijenjaju se kemijska i fizikalna svojstva kristala u smjeru povećanja njihove stabilnosti.

Prezasićenost otopine je nužan uvjet za početak kristalizacijskog procesa. Ona predstavlja pokretačku silu tog procesa i definira se kao apsolutna prezasićenost:

$$\Delta c = c - c^* \quad (1)$$

gdje je:

c – koncentracija kristalizirajuće tvari u prezasićenoj otopini [kmol m^{-3}]

c^* - koncentracija kristalizirajuće tvari u zasićenoj otopini [kmol m^{-3}]

Prezasićenost je još moguće izraziti kao relativnu prezasićenost otopine, σ_R [/], koja predstavlja omjer apsolutne prezasićenosti i ravnotežne koncentracije tvari pri promatranoj temperaturi:

$$\sigma_R = \frac{c - c^*}{c^*} \quad (2)$$

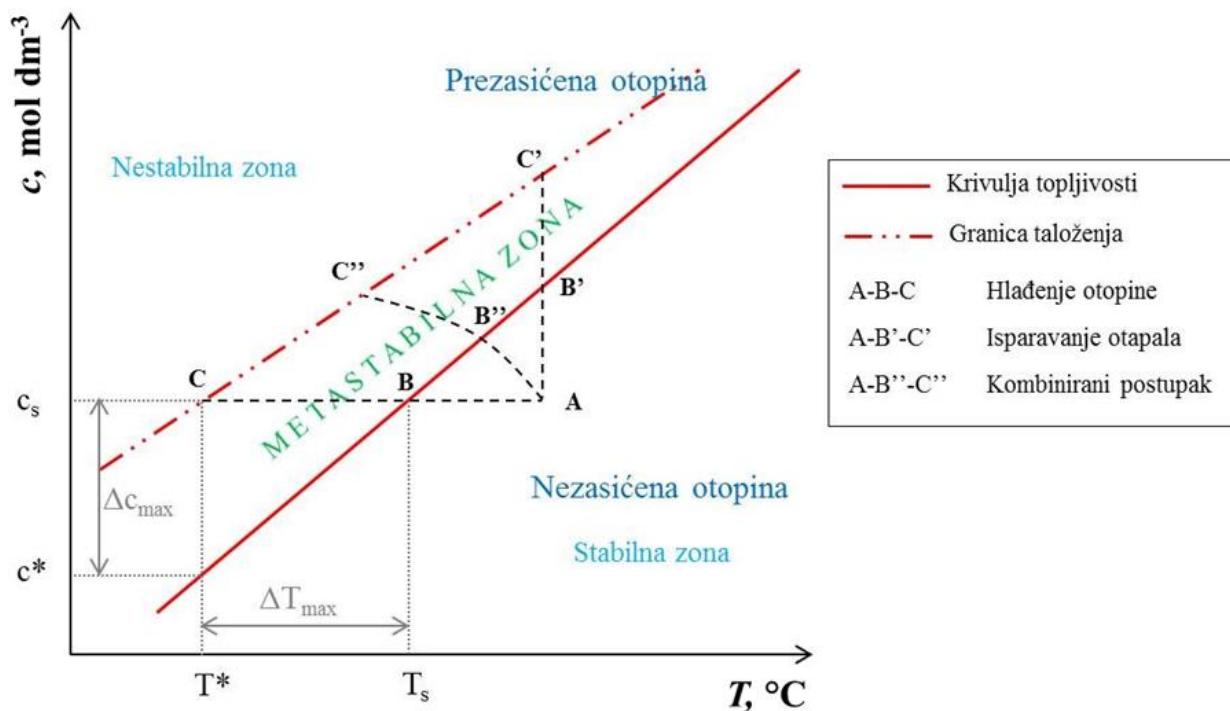
te kao stupanj prezasićenosti, s [/]:

$$s = \frac{c}{c^*} \quad (3)$$

Ukoliko se ova veličina uvrsti u izraz (2), relativna prezasićenost postaje:

$$\sigma_R = s - 1 \quad (4)$$

Koliko je važno definirati prezasićenost otopine govori činjenica da ista utječe na mehanizam i brzinu nukleacije, mehanizam i brzinu rasta kristala te na karakteristike finalnog produkta procesa kristalizacije. Zasićenu otopinu moguće je određenim postupkom dovesti u stanje prezasićenosti čime ona prelazi iz ravnotežnog u neravnotežno stanje. Povratak u ravnotežno stanje moguće je ukoliko dođe do izdvajanja čvrste tvari iz otopine tj. do kristalizacije. Prezasićene otopine se općenito dijele na nestabilne i metastabilne. Da bi se razjasnio pojam nestabilne i metastabilne otopine koristi se fazni dijagram za tvar čija topljivost raste porastom temperature.



Slika 3. Shematski prikaz faznog dijagrama čvrsto/kapljevito

U području desno od krivulje topljivosti, otopina je nezasićena (stabilna zona) i u takvim uvjetima neće doći do kristalizacije jer nije zadovoljen nužan uvjet početka kristalizacije. Između krivulje topljivosti i granice taloženja je metastabilno područje gdje je koncentracija otopljenih soli veća od koncentracije koja odgovara topljivosti te soli pri istoj temperaturi. U metastabilnoj zoni spontana nukleacija je malo vjerojatna. Prvi vidljivi nukleusi će se pojaviti tek kada se dostigne granica taloženja. Lijevo od granice taloženja je nestabilna zona u kojoj dolazi do spontane, nekontrolirane nukleacije.

Početak nukleacije može se postići na više načina. Ako se nezasićena otopina predstavljena točkom A na slici 3, hladi po liniji ABC , spontana nukleacija zbiva se u točki C tj. na granici taloženja. Prezasićenost otopine i početak nukleacije se također može postići isparavanjem otapala što je prikazano linijom $AB'C'$. U praksi se vrlo često primjenjuje kombinirani postupak kristalizacije hlađenjem i isparavanjem koji je prikazan linijom $AB''C''$.

Jedan od značajnih parametara za provedbu procesa kristalizacije je upravo područje metastabilne otopine, odnosno širina metastabilne zone.

Širina metastabilne zone značajno utječe na kinetiku nukleacije i rasta kristala te na raspodjelu veličina finalnog produkta. Širina metastabilne zone se može izraziti na dva načina:

- kao maksimalno postignuto pothlađenje:

$$\Delta T_{max} = T_s - T^* \quad (5)$$

gdje je T_s temperatura zasićenja otopine, a T^* temperatura nukleacije, odnosno temperatura pri kojoj se u sustavu pojavljuju prvi vidljivi nukleusi,

- kao maksimalno postignuta prezasićenost otopine

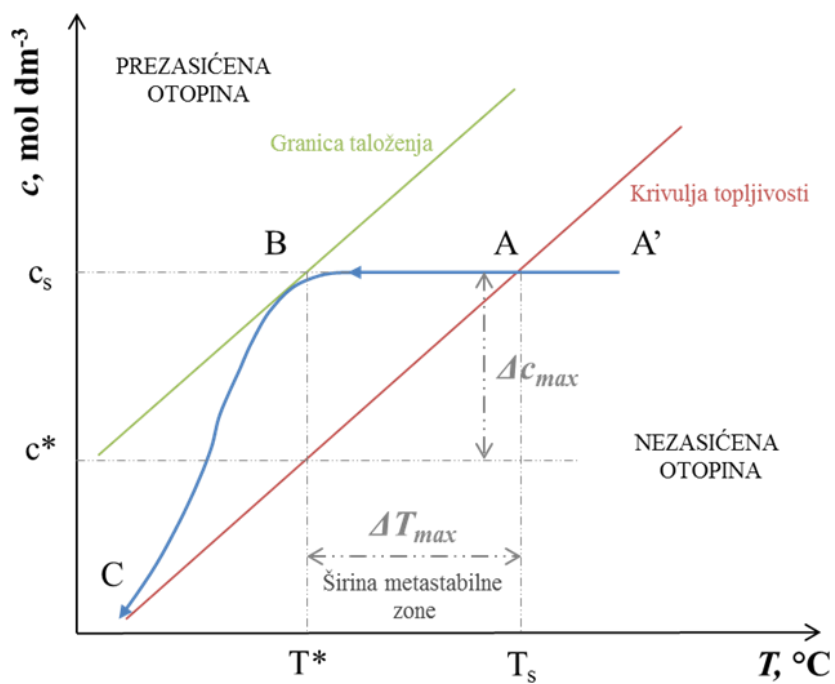
$$\Delta c_{max} = c_s - c^* \quad (6)$$

gdje je c_s koncentracija otopine zasićene na temperaturi T_s , a c^* ravnotežna topljivost tj. koncentracija matične otopine zasićene pri temperaturi nukleacije, T^* .

Širina metastabilne zone smatra se karakterističnim svojstvom nekog sustava. Na nju utječu brojni čimbenici od kojih su najvažniji sastav otopine, temperatura zasićenja otopine, brzina hlađenja otopine, mehaničko djelovanje na otopinu, termička povijest otopine i drugi faktori.^{4,5}

U nestabilnoj zoni dolazi do nekontroliranog nastanka nukleusa. Nakon stvaranja prvih nukleusa prezasićenost otopine opada jer se koncentracija soli troši na stvaranje tih nukleusa i rast postojećih kristala. U praksi se kristalizacija provodi u metastabilnoj zoni jer se prezasićenost troši na rast kristala pa možemo kontrolirati veličinu nastalog kristala.

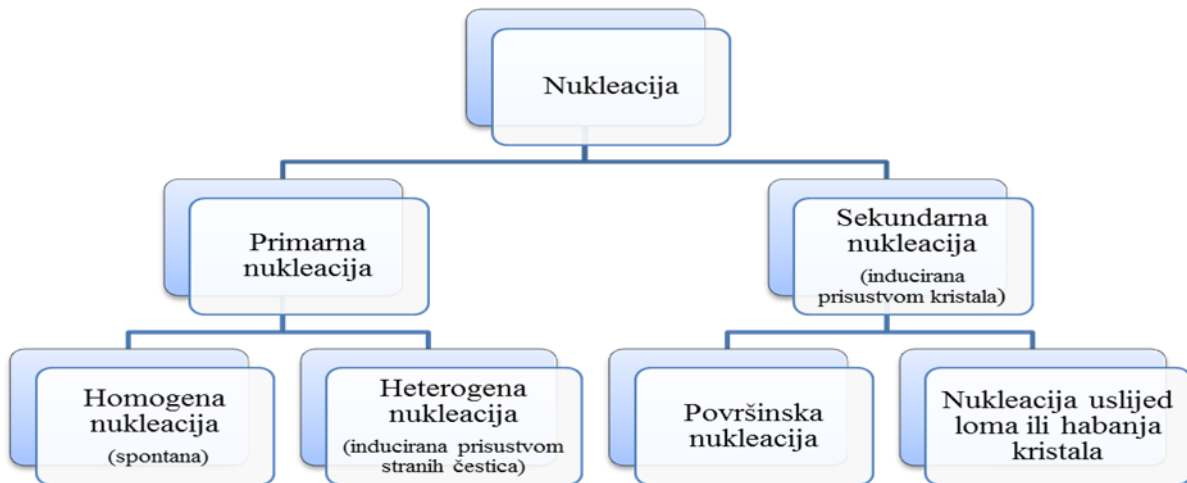
Kada koncentracija matične otopine opadne do vrijednosti topljivosti, kristalizacijski proces prestaje jer više ne postoji pokretačka sila za njegovo odvijanje.



Slika 4. Promjena koncentracije soli tijekom šaržne kristalizacije postupkom kontroliranog hlađenja.

1.2.1. NUKLEACIJA

Nukleacija predstavlja prvi, često energetski najzahtjevniji korak⁶ u izdvajanju čvrste faze iz prezasićene otopine. Jedinke koje pri tome nastaju nazivaju se nukleusi⁷.

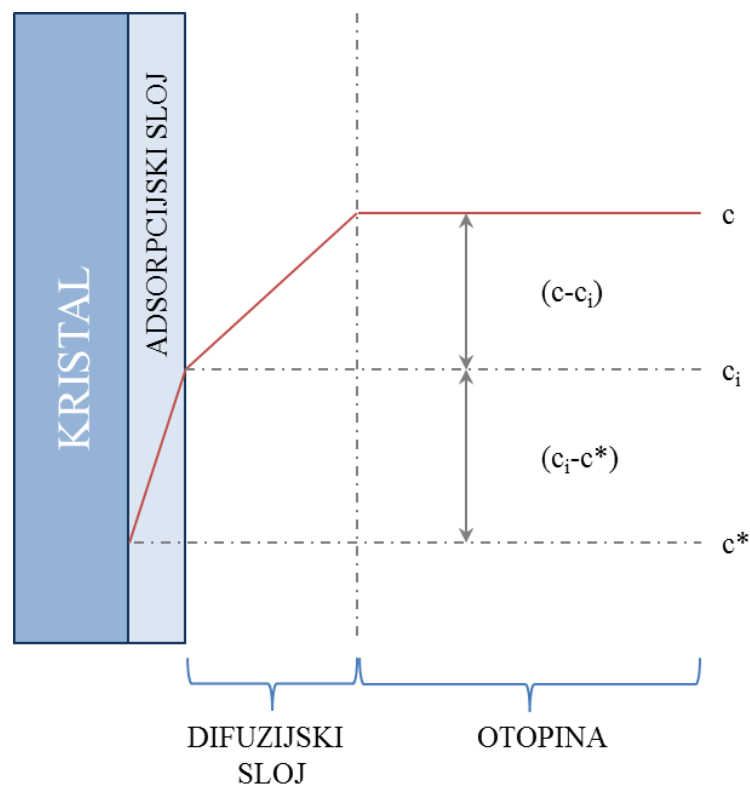


Slika 5. Osnovni mehanizmi nukleacije

Osnovni mehanizmi nukleacije shematski su prikazani na *slici 5*. Nukleacija može biti primarna i sekundarna. Primarna je ona u kojoj se formiranje nove krute faze odvija iz čiste otopine. Razlikuju se homogena i heterogena nukleacija. Do homogene nukleacije dolazi kada je prezasićenost u sustavu tolika da se kao posljedica sudara iona ili molekula u sustavu stvaraju nukleusi⁸. Heterogena nukleacija se javlja na granicama faza čvrsto/kapljevito (nečistoće prisutne u sustavu, aparatura). Prisutnost „stranih“ čestica u prezasićenoj otopini smanjuje energiju potrebnu za početak nukleacije. Zbog smanjene energijske barijere heterogena nukleacije zbiva se pri nižem stupnju prezasićenosti od homogene.

1.2.2. RAST KRISTALA

Nakon formiranja nukleusa slijedi rast koji se zbiva ugradnjom otopljenih molekula ili iona iz prezasićene otopine. Rast se očituje u izdvajanju suviška otopljene tvari iz prezasićene otopine na površine kristala, a sam taj proces završava postizanjem ravnoteže. Uvjeti i brzina rasta imaju značajnu ulogu na čistoću proizvoda i građu kristala.



Slika 6. Mehanizam rasta kristala

Prema difuzijsko – integracijskoj teoriji rast kristala se zbiva kroz dvije faze. U prvoj fazi dolazi do prijenosa molekula ili iona otopljene tvari iz mase otopine do površine rastućeg kristala. U drugoj fazi pristigle molekule ili ioni se ugrađuju u kristalnu rešetku. Ova dva procesa zbivaju se pod utjecajem potpuno različitih pokretačkih sila.

Prva faza opisuje se izrazom:

$$\frac{dm}{dt} = k_d A_c (c - c_i) \quad (\text{prijelaz tvari}) \quad (7)$$

gdje k_d predstavlja koeficijent prijelaza tvari, određen difuzivnošću tvari i debljinom difuzijskog graničnog sloja, A_c površinu kristala, dok $(c - c_i)$ predstavlja pokretačku silu tog dijela procesa – razliku koncentracija otopljene tvari u masi otopine, c , i na granici adsorpcijskog sloja, c_i .

Druga faza rasta kristala – ugradnja iona/molekula u kristalnu rešetku, obično se opisuje izrazom analognim onom za brzinu kemijske reakcije prvog reda:

$$\frac{dm}{dt} = k_r A_c (c_i - c^*) \quad (\text{ugradnja}) \quad (8)$$

gdje je k_r konstanta brzine procesa ugradnje ili integracije, dok je pokretačka sila prikazana razlikom koncentracija otopljene tvari adsorpcijskog sloja, c_i , i koncentracije zasićene otopine koja egzistira uz površinu kristala, c^* .

Koncentraciju c_i na granici adsorpcijskog sloja je vrlo teško eksperimentalno odrediti. Ona se eliminira iz proračuna tako što se pretpostavi stacionarni prijenos tvari tj. da svi ioni/molekule koji dođu do granice faza bivaju i ugrađeni u kristalnu rešetku.

U tom slučaju ukupni prijenos tvari kod rasta kristala predstavlja zbroj ovih dvaju izraza, u kojem se uvodi ukupna pokretačka sila rasta kristala $(c - c^*)$, tj. razlika koncentracija u otopini i na površini kristala).

$$\frac{dm}{dt} = K_G A_c (c - c^*) \quad (9)$$

U navedenom izrazu K_G predstavlja koeficijent ukupnog rasta kristala koji se definira izrazom:

$$K_G = \frac{1}{k_d} + \frac{1}{k_r} \quad (10)$$

Za kristale čije sve stranice rastu istom brzinom, masa i površina kristala se mogu prikazati na sljedeći način:

$$m = \varphi_V L^3 \rho_c \quad A = \varphi_A L^2 \quad (11)(12)$$

gdje φ_A i φ_V predstavljaju površinski i volumni faktor oblika kristala.

Uvrštavanjem ovih izraza u jednadžbu za ukupni prijenos tvari kod rasta kristala može se dobiti izraz za linearnu brzinu rasta kristala G :

$$G = \frac{dL}{dT} = \left(\frac{\rho_A}{3\rho_c\rho_V} \right) K_G (c - c^*) \quad (13)$$

odnosno:
$$G = \frac{dL}{dt} = K_{GC} (c - c^*) \quad (14)$$

Ukoliko je linearna brzina rasta kristala neovisna o veličini kristala i ako je prezasićenost u sustavu konstantna, te ukoliko temperatura zasićenja ne utječe na brzinu rasta kristala, *izraz (13)* se pojednostavljeno može pisati na sljedeći način:

$$G = \frac{\Delta L}{\Delta T} \quad (15)$$

G predstavlja promjenu karakteristične linearne dimenzije rastućeg kristala u jedinici vremena. To je najčešći način izražavanja brzine rasta kristala. Zbog navedenih pretpostavki izraz za brzinu rasta kristala se empirijski korigira tako da izraz za ukupnu linearnu brzinu rasta kristala poprima oblik:

$$G = K_{GC} (c - c^*)^g \quad (16)$$

odnosno:

$$G = K_{GC} \Delta c^g \quad (17)$$

gdje je Δc apsolutna prezasićenost izražena u masenim udjelima, K_{GC} konstanta brzine rasta kristala, a g je red ukupnog rasta kristala.

Obično obje faze procesa utječu na brzinu rasta kristala. Kako je ukupna brzina rasta kristala kontrolirana brzinom najsporijeg stupnja, razlikuje se rast kontroliran prijenosom iona iz otopine do površine kristala te rast kontroliran procesima na površini kristala.

1.2.2.1. Rast kristala kontroliran prijenosom iona do površine kristala

Ovisno o režimu strujanja kapljevine uz površinu kristala, prijenos iona do površine kristala se može odvijati difuzijom i/ili konvekcijom.^{3,9,10}

Ukoliko strujanje kapljevine ne remeti difuzijski sloj oko kristala, rast će biti kontroliran isključivo difuzijom do površine te je moguće, ako se pretpostavi da je kristal oblika kugle, iz Fickovog zakona izvesti izraz za brzinu prijenosa tvari difuzijom do površine kristala polumjera r :

$$\frac{dr}{dt} = D_{AB} \cdot V_m \cdot \frac{(c-c^*)}{r} \quad (18)$$

Ako se miješanje intenzivira, brzina prijenosa iona/molekula do površine kristala će se povećati zbog smanjenja debljine difuzijskog sloja. Dakle, ukoliko se u obzir uzme utjecaj umjerenog miješanja te utjecaj gravitacije, jednadžba prelazi u oblik:

$$\frac{dr}{dt} = D_{AB} \cdot V_m \cdot \frac{(c-c^*)}{r} \cdot F = D_{AB} \cdot V_m \cdot \frac{(c-c^*)}{\delta_D} \quad (19)$$

gdje je:

D_{AB} – koeficijent difuzivnosti [$\text{m}^2 \text{s}^{-1}$]

V_m – molarni volumen [$\text{m}^3 \text{mol}^{-1}$]

F – Faradayeva konstanta (96487) [C mol^{-1}]

δ_D – debljina difuzijskog sloja [m]

Ukoliko je režim strujanja kapljevine oko kristala izrazito turbulentan, brzina rasta kristala će također ovisiti o brzini miješanja, a rast kristala, tj. prijenos iona do površine kristala će u tom slučaju biti kontroliran konvekcijom pa vrijedi:

$$\frac{dr}{dt} = 1.26 \left(\frac{\rho}{\rho_0}\right)^{\frac{1}{3}} \cdot d_T^{-\frac{1}{3}} \cdot V_m \cdot U \cdot (c - c^*) \quad (20)$$

gdje je:

d_T – promjer kristalizatora [m]

U – ukupna brzina toka kapljevine u posudi [m s⁻¹]

1.2.2.2. Rast kristala kontroliran procesima na površini kristala

Postoji više elementarnih procesa koji se odigravaju na površini kristala prilikom njegova rasta pri čemu svaki od njih može određivati ukupnu brzinu rasta kristala, no najčešće je to proces ugradnje iona u kristalnu rešetku.^{3,9,10}

Mehanizmi ugradnje iona u kristalnu rešetku mogu biti:

- mehanizam mononuklearnog rasta,
- mehanizam polinuklearnog rasta,
- mehanizam spiralnog rasta.

Kada kristal raste prema mehanizmu mononuklearnog rasta, širenje novostvorene plohe je brže od formiranja novih nukleusa. U tom slučaju je brzina linearnog rasta proporcionalna površini kristala i brzini stvaranja novih nukleusa. Po ovom mehanizmu uglavnom rastu kristali pravilnih struktura, dimenzija manjih od 0.1 μm i to pri niskim prezasićenostima.

Kada je brzina stvaranja površinskih nukleusa veća od brzine širenja plohe, na površini će se istodobno nalaziti više nukleusa. Tada će kristal rasti prema mehanizmu polinuklearnog rasta. S obzirom na to da je brzina rasta proporcionalna brzini površinske nukleacije, a koja je pak u eksponencijalnoj zavisnosti s prezasićenosti, vrijedi sljedeće:

$$\frac{dr}{dt} = A \cdot \exp\left(-\frac{B}{\ln s}\right) \quad (21)$$

pri čemu su A i B konstante.

Kristali mogu rasti i po mehanizmu spiralnog rasta koji zahtijeva nukleaciju na površini. Ovaj tip mehanizma se uglavnom javlja u realnim sustavima gdje je postojanje pravilne plohe rijetko. Jedna od češćih nepravilnosti u strukturi je spiralna ili vijčana dislokacija¹¹ koja omogućuje rast uz stvaranje neprekidne spiralne plohe. Brzina linearnog rasta se u ovom slučaju opisuje sljedećim izrazom:

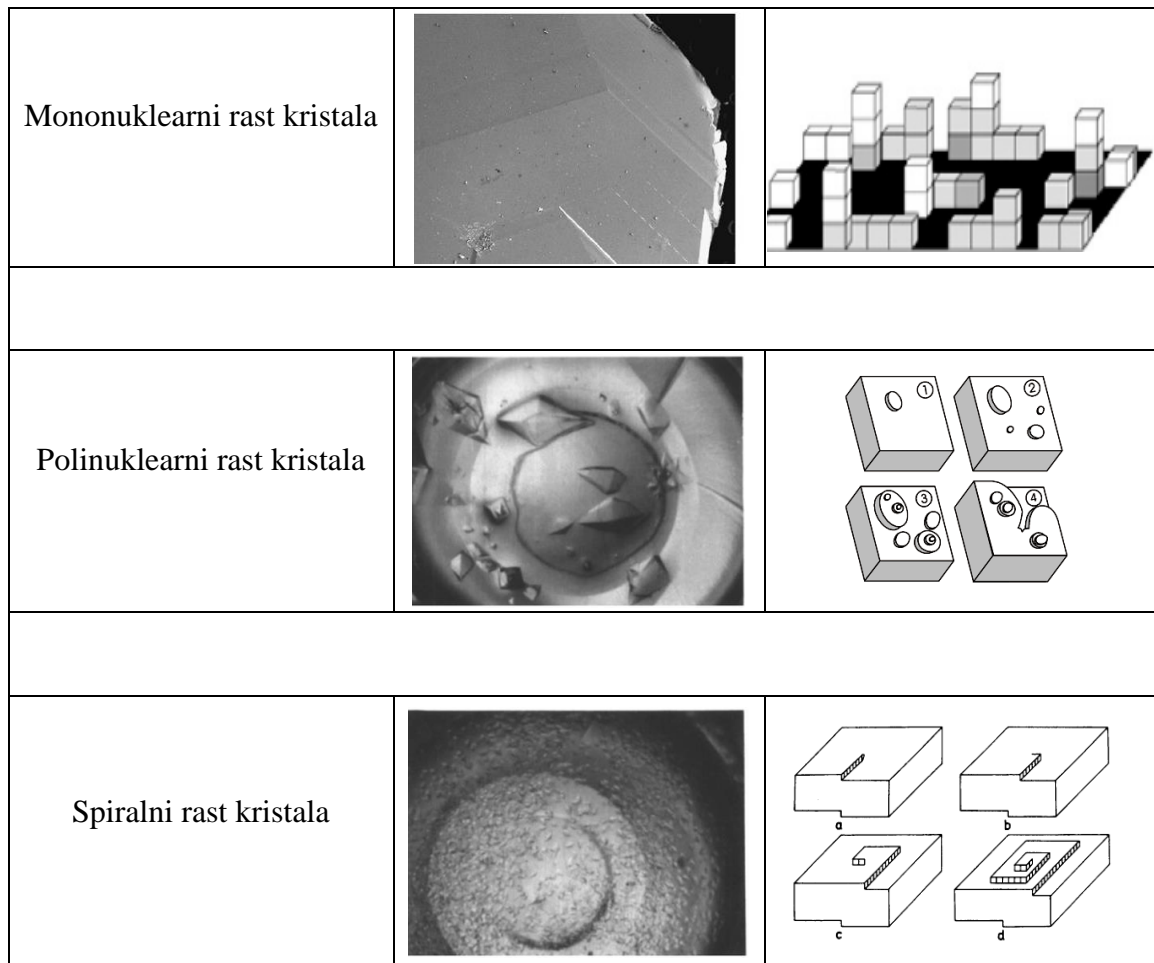
$$\frac{dr}{dt} = k_2 \cdot (S - 1) \ln s \quad (22)$$

gdje je k_2 - konstanta proporcionalnosti

Kako za $s < 2$ vrijedi da je $\ln s \approx (s - 1)$, jednačba (22) poprima oblik:

$$\frac{dr}{dt} = k_2 \cdot (s - 1)^2 \quad (23)$$

iz kojeg je vidljivo da je brzina rasta kristala u paraboličkoj ovisnosti s prezasićenošću otopine.



Slika 7. Shematski prikaz različitih mehanizama rasta kristala

Međutim, potrebno je napomenuti da je proces rasta kristala mnogo kompleksniji od opisanog dvofaznog procesa. U realnim sustavima je česta prisutnost i određenih nečistoća koje se mogu podijeliti u dvoje osnovne grupe i to na:

- nečistoće koje se ugrađuju u kristalnu rešetku – mogu biti anorganski ioni i metalni kompleksi koji uzrokuju smanjenje ukupne brzine rasta kristala uslijed elektrostatičkih međudjelovanja s ionima u kristalu,
- nečistoće koje se adsorbiraju na površinu kristala – mogu biti polielektroliti, multifunkcionalne dugolančane molekule ili manji organski spojevi koji se vežu s kationima na površini kristala i to uglavnom na mjestima rasta pri čemu inhibiraju rast kristala u smjeru okomitom na površinu na koju su se vezali.

Bitno je naglasiti kako nečistoće utječu na kinetiku rasta kristala te samim time na veličinu i oblik kristala te na sva ostala svojstva, kako kristala tako i njegove matične otopine te ih je potrebno pri sagledavanju nekog sustava uzeti u obzir.

1.2.3. PROCESI STARENJA

Dok se nastali kristal nalazi u matičnoj otopini javlja se cijeli niz promjena njegovih fizičkih i kemijskih svojstava. Neki od tih procesa su rekristalizacija, dozrijevanje, agregiranje, aglomeriranje, koagulacija i inkludiranje (mali volumen otapala zbog velike brzine kristalizacije ostaje zarobljen u kristalnoj rešetki).

Navedene promjene se zajednički nazivaju starenje taloga i uključuju:

- Ostwaldovo zrenje (rast većih kristala na račun manjih),
- rekristalizaciju primarno stvorenih čestica u kompaktnije strukture,
- transformaciju metastabilnih čvrstih faza u stabilnije modifikacije.

1.2.4. BORAKS

Boraks (hidratizirani dinatrijev tetraborat dekahidrat; $\text{Na}_2\text{B}_4\text{O}_7 \times 10 \text{H}_2\text{O}$) je kompleksan natrijev borat kojeg je moguće pronaći u prirodi, i to u koritima isparenih jezera (tzv. playa jezera). Ta jezera obično nastaju u bezvodnim područjima, akumulacijom kišnice tijekom kišnih perioda ili su posljedica slijevanja voda s obližnjih planina. Koncentracija bora je tu tako velika da dolazi do formiranja kristala boraksa ili drugih minerala bora.

Boraks spada u klasu karbonata, odnosno podklasu borata. Bijela je kristalična sol čiju kemijsku strukturu karakterizira prisutnost aniona sastavljenog od BO_3 i BO_4 grupa. Osnovne fizikalne karakteristike boraksa prikazane su u *tablici 1*

Tablica 1. Osnovne fizikalne karakteristike boraksa

Oblik	Kristaličan
Boja / sjaj	Proziran do bijel / staklast
Prozirnost	Potpuno proziran do zamućen
Kristalična forma	Monoklinska
Talište	75 °C
Vrelište	320 °C
Relativna gustoća	1.7
Tvrdoća	2 - 2.5
Ploha cijepanja	Izvrсна u jednom smjeru
Okus	Slatko-lužnati
Miris	Bez mirisa
Tlak para pri 20°C	Zanemariv

Naziv boraks dolazi od arapske riječi "*buraq*" što znači - bijel. Također je poznat pod nazivom *tincal*, po sanskrtskoj riječi koja se koristi za pojam - mineral. Njegova uporaba datira još iz faraonskih vremena.

Naime, stari egipćani koristili su ga pri mumificiranju, dok se u starom Rimu koristi kod izrade stakla. Međutim, prva komercijalna nalazišta i komercijalna uporaba boraksa započinje u VIII. stoljeću. On se tada iz tibetanskih presušanih jezera transportira karavanskim putovima, poznatim kao Put svile, do arapskih zlatara i srebrnara. U X. stoljeću "otkrivaju" ga Kinezi i koriste za keramičke glazure. Njegova primjena u keramičkoj industriji i danas je veoma značajna. Upotrebljava se da bi se postigao što bolji spoj između glazure i glinenog materijala, a ujedno povećala trajnost i sjaj opeka. U posljednje vrijeme, zahvaljujući svojim toplinskim svojstvima, dodaje se opekama kako bi se umanjio utrošak energije tijekom njihove proizvodnje.

Boraks ima široku primjenu u proizvodnji određenih proizvoda namijenjenih kako domaćinstvima tako i daljnjoj industrijskoj proizvodnji. Koristi se kao dodatak deterdžentima, fungicidima, insekticidima, herbicidima, dezinfekcijskim sredstvima, dok se u industrijskoj proizvodnji koristi kao pufer, disperzno sredstvo za kontrolu viskoznosti, sredstvo koje omogućuje lakše varenje, kao elektrolit pri formiranju oksidnih filmova kod zaštite metala od korozije itd. Posebno veliku ulogu boraks ima u staklarskoj industriji. Naime, borati modificiraju strukturu stakla čineći ga kemijski i termički otpornijim. Ta njegova svojstva koriste se i u proizvodnji ultra tankih LCD ekrana, vatrostalnog stakla i staklene vune.

U SAD-u boraks je danas predmet opsežnih znanstvenih istraživanja koja su vezana uz sigurnu i dugotrajnu zaštitu drva. Drvo je u SAD-u jedan od značajnijih građevnih materijala, ali je sklono biološkim napadima. Štete koje prouzrokuju Formosan termite na američkim kućama procjenjuju se na više od jedne milijarde dolara godišnje. I u ovom slučaju primjena boraksa je od velike važnosti.



Slika 8. Kristali boraksa

1.3. MIJEŠANJE U PROCESNOM INŽINJERSTVU

Miješanje je najčešće izvođena operacija u kemijskoj industriji. Primjenjuje se kada se želi u nekoj količini materijala uspostaviti ujednačenost u mehaničkom, kemijskom i termičkom pogledu, kada se želi ubrzati kemijska reakcija te postići intenzivan prijenos tvari i energije u sustavu.¹²

Miješanje može biti jednofazno i dvofazno, ovisno o broju faza u sustavu. U jednofaznom sustavu se miješaju dvije ili više nemješljivih kapljevina u svrhu poboljšanja svojstava smjese. Ovo je najjednostavniji primjer miješanje jer ne dolazi do prijenosa mase i ne odvija se kemijska reakcija. Ovakvi sustavi mogu biti složeni kada se radi o miješanju dviju kapljevina s velikom razlikom u viskoznosti. Primjer miješanja u dvofaznim sustavima je i miješanje čvrstih čestica u kapljevinu – tzv. suspendiranje.¹³ Svrha miješanja u ovom slučaju je sprječavanje stvaranja nakupina čvrstih čestica i njihovog taloženja. u kemijsko inženjerskoj praksi često se susreće sa miješanjem u sustavima plin/kapljevina. Ono obuhvaća kontakt plina i kapljevine s ciljem stvaranja što finije disperzije mjehurića plina u kontinuiranoj kapljevitoj fazi.

Specifičan primjer operacije miješanja je miješanje čvrstih čestica, tzv suhих nasipina. Ono se provodi bez prisustva fluida, a prisutno je u cijelom nizu tradicionalnih, ali i novih tehnologija. Obično se odvija šaržno, ali u posljednje vrijeme javlja se veliki interes i za kontinuirana postrojenja.

Provedba miješanja kapljevina

Miješanje kapljevina se najčešće provodi mehaničkim uzgibavanjem u posebno dimenzioniranim posudama. Različiti oblici gibanja čine tzv. mehanizam miješanja. Mehanizmi miješanja se prikazuju u odnosu na laminarni i turbulentni režim strujanja, budući da se hidrodinamičke karakteristike tih režima izrazito razlikuju. Također je potrebno uzeti u obzir i postojanje prijelaznog područja, gdje se uviđaju utjecaji i laminarnog i turbulentnog strujanja.

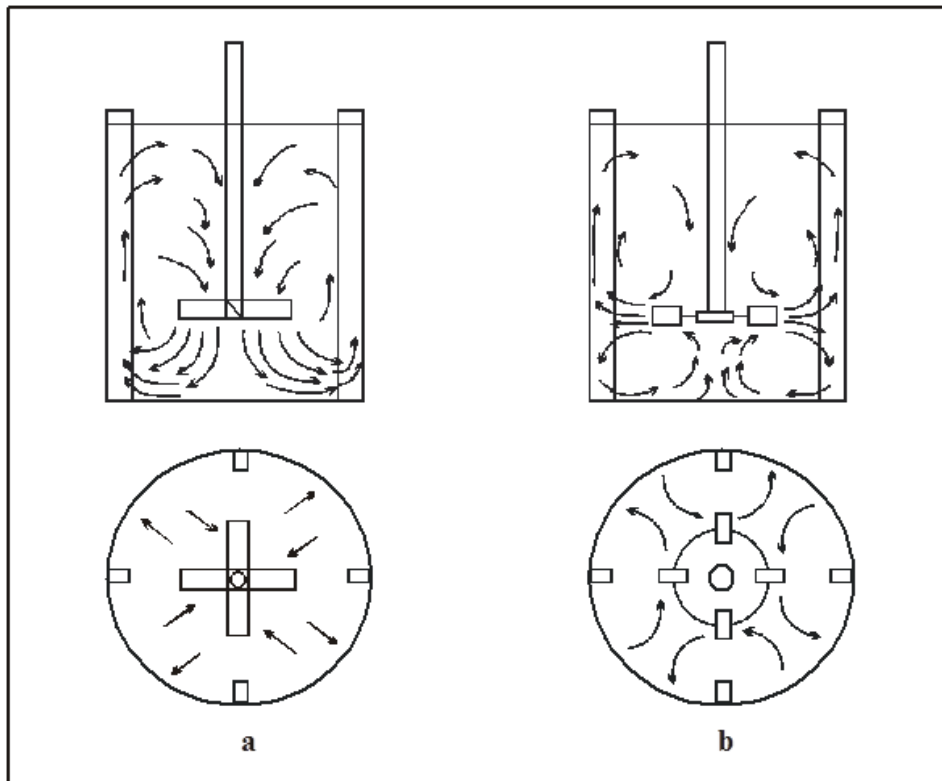
Laminarni režim strujanja obično je povezan s vrlo viskoznom kapljevina u kojima inercijske sile brzo nestaju. Zbog toga rotirajući radni element (miješalo) mora zaposjesti veći dio posude ukoliko želimo uspostaviti odgovarajuće gibanje ukupne mase. Uz površinu koja rotira stvara se veliki gradijent brzine. Smična istezanja nastoje elemente kapljevine deformirati i istegnuti, pri čemu se oni kontinuirano stanjuju i izdužuju što rezultira smanjenjem razlike koncentracije između elemenata kapljevine uslijed molekularne difuzije.

U većini praktičnih slučajeva tok ukupne mase kapljevine uzrokovan rotacijom miješala u posudi za miješanje je turbulentnog karaktera. To se posebno odnosi na sustave čija je viskoznost manja od 10 mPa s. Inercijske sile omogućuju cirkulaciju kapljevine u posudi, a neposredno uz miješalo postiže se maksimalna vrtložna difuzija. U ovom slučaju miješanjem se stvaraju znatno veće brzine strujanja kapljevine nego pri laminarnom strujanju. S obzirom da je i molekularna difuzija tada brža nego kod viskoznih fluida, cjelokupni proces je brži nego pri laminarnom strujanju.

Uspješnost provođenja operacije miješanja ovisi o nekoliko osnovnih čimbenika. Na prvom je mjestu oblik posude u kojoj se provodi miješanje. Posuda mora imati takav oblik koji osigurava najpovoljnije strujanje kapljevina koja se miješa. Tim oblikom se nastoji spriječiti stvaranje mrtvih zona, tj. područja u kojima su strujanje i efekt miješanja osjetno reducirani. Konačni cilj provođenja operacije miješanja određuje geometrijske karakteristike posude za miješanje.

Pri intenzivnijem miješanju kapljevine često dolazi do nepoželjne pojave stvaranja virova u masi koja se miješa. Nastanak vira dovodi do pojave površinske aeracije koja umanjuje učinkovitost operacije miješanja. Da bi spriječili nastanak virova, obično se na unutarnje stijenke posude ugrađuju četiri razbijala virova čija je širina 10-12 % širine posude za miješanje.

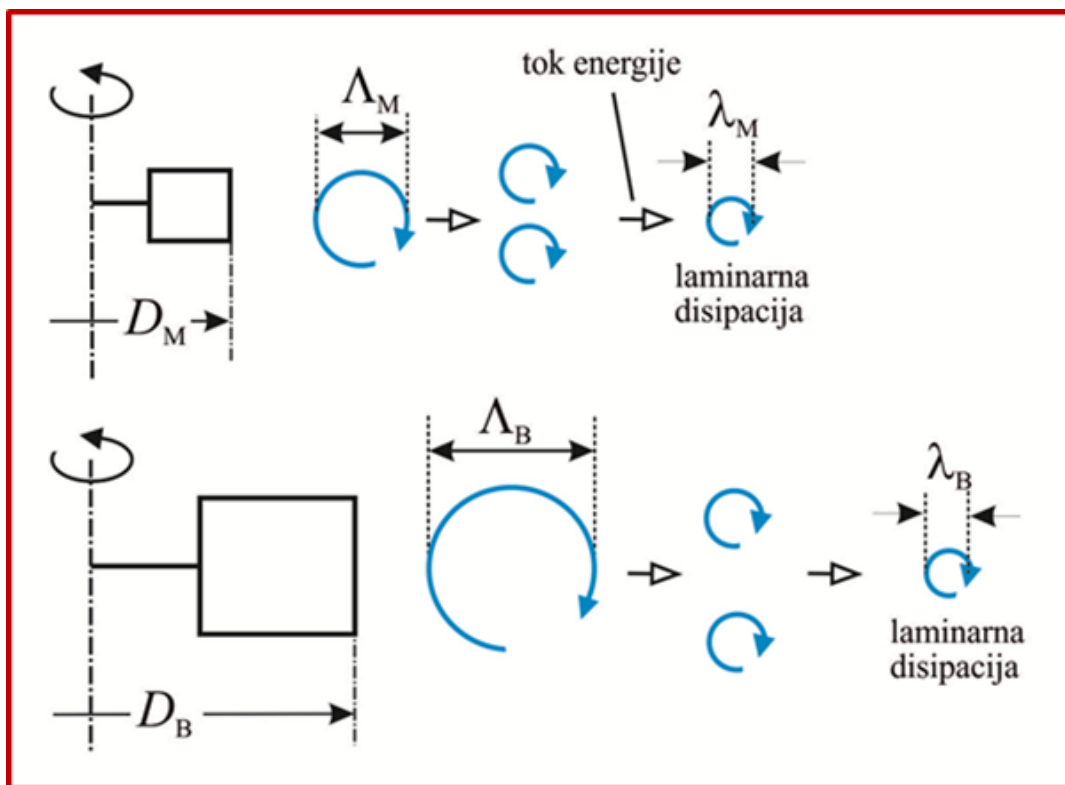
Geometrija posude utječe i na izbor i na performanse miješala. Jedan od najbitnijih zadataka pri izvedbi uređaja za miješanje je pravilan izbor miješala. Postojanje dva osnovna tipa cirkulacije kapljevine u posudi za miješanje – aksijalno i radijalno, znatno pomaže pri svrstavanju miješala u homologne, geometrijski slične serije.¹⁴








Slika 9. Aksijalan (a) i radijalan (b) tok kapljevine u posudi za miješanje

Miješala za aksijalno strujanje stvaraju tok kapljevine paralelan s osovinom. Naime, dio mase kapljevine struji niz osovinu miješala, dok uzlazni dio struji uz stijenku posude. Ovakvi tipovi miješala primjenjuju se u sustavima gdje se zahtjeva intenzivna cirkulacija kapljevine. Miješala za radijalno strujanje izbacuju kapljevinu velikom brzinom prema stijenci posude gdje se tok dijeli u dvije struje. Dio kapljevine struji prema površini, a dio prema dnu posude, odakle opet dospijevaju u os vrtnje.

Aksijalnim i radijalnim gibanjem mase kapljavine odvija se makroskopsko miješanje. Unutar mase kapljavine se istodobno provodi miješanje na mikroskopskoj razini, kao posljedica turbulencije uzrokovane djelovanjem miješala i razbijala virova. Makroskopsko miješanje je bitno za dobivanje homogenih smjesa mješljivih kapljavina, a mikroskopsko je odlučujuće za prijenosne pojave kontrolirane unutarnjim trenjem kapljavine, izbor tipa miješala ovisi o vrsti traženog miješanja, veličini posude i viskoznosti kapljavine.



Slika 10. Makroskopsko i mikroskopsko miješanje

Naziv miješala	Oblik miješala	Tok kapljevine
Turbinsko miješalo s ravnim lopaticama		Radijalan tok kapljevine
Turbinsko miješalo s diskom i ravnim lopaticama tzv. "Rushtonova turbina"		Radijalan tok kapljevine
Propelersko miješalo		Aksijalan tok kapljevine
Turbinsko miješalo s lopaticama pod nagibom		Radijalno-aksijalan tok kapljevine
Spiralno miješalo		Aksijalan tok kapljevine s izraženom tangencijalnom komponentom strujanja

Slika 11. Osnovni tipovi miješala

1.3.1. SNAGA MIJEŠANJA

Određivanje utroška snage za pogon miješala, tzv. snage miješanja, jedan je od osnovnih čimbenika pri konstrukciji i izboru uređaja za miješanje. Eksperimentalno je utvrđeno da na utrošak snage miješanja utjecaj imaju gustoća i viskoznost kapljevine, brzina vrtnje miješala, geometrijske karakteristike miješala te gravitacijska konstanta. Stoga se snaga miješanja može prikazati kao funkcija tih varijabli:^{15,16}

$$P = f(N, D, \rho_L, \mu_L, g) \quad (24)$$

Primjenom dimenzijske analize dolazi se do izraza:

$$N_p = K \times (N_{Re})^m \times (N_{Fr})^n \quad (25)$$

gdje:

$$N_p = \frac{P}{\rho_L \times N^3 \times D^5} \text{ predstavlja značajku snage miješanja,}$$

$$N_{Re} = \frac{\rho_L \times N \times D^2}{\mu} \text{ - modificirana Reynoldsova značajka u kojoj je karakteristična veličina promjer miješala, a kao brzina figurira obodna brzina } v = ND,$$

$$N_{Fr} = \frac{DN^2}{g} \text{ predstavlja modificiranu Froudovu značajku.}$$

Zbog prikladnijeg dijagramskog prikazivanja, međusobna ovisnost navedenih značajki, može se prikazivati i na sljedeći način:

$$\frac{N_p}{N_{Fr}^n} = k \times N_{Re}^m \quad (26)$$

odnosno

$$N_\emptyset = K \times N_{Re}^m \quad (27)$$

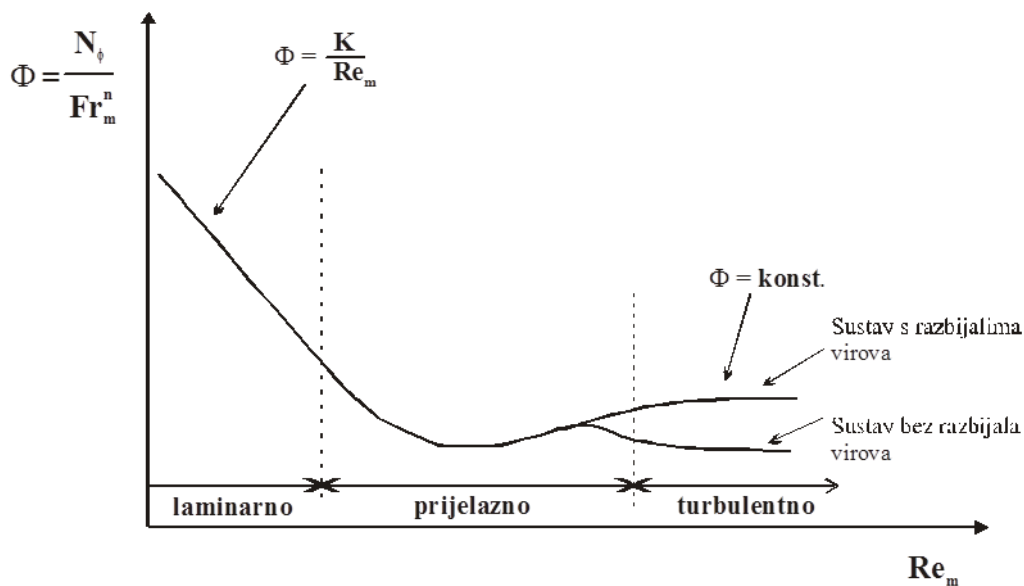
gdje se N_\emptyset definira kao značajka funkcije snage.

U sustavima gdje ne dolazi do stvaranja vrtloga na površini, tj. u sustavima s razbijalima virova sila teže neznatno utječe na sustav, tako da je eksponent Frouдове značajke jednak nuli, a $N_{Fr}^n = 1$. Jednadžba tada poprima oblik:

$$N_{\phi} = N_p = K \times N_{Re}^m \quad (28)$$

iz čega slijedi da je funkcija snage jednaka značajci snage.

Grafički prikaz *izraza (28)* predstavlja tzv. „krivulju snage“:



Slika 12. Krivulja snage

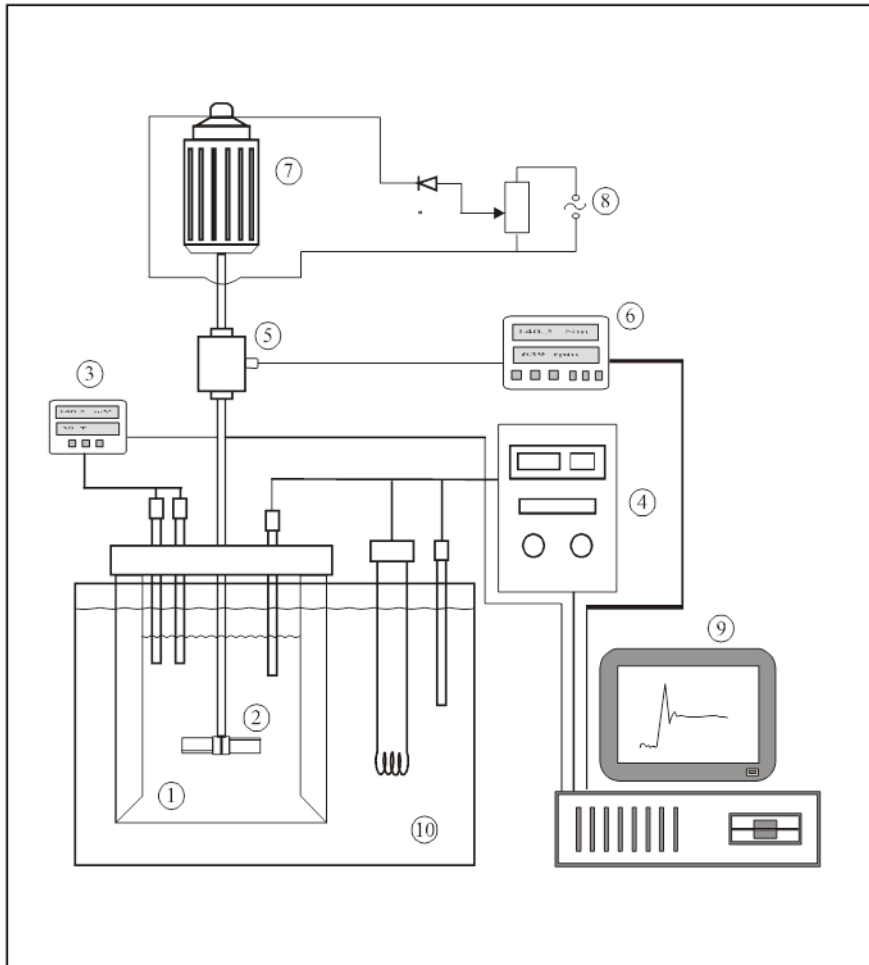
Svakoj geometrijskoj konfiguraciji, te svakom tipu i obliku miješala pripada odgovarajuća krivulja. Ako se u literaturi ne može pronaći krivulja koja odgovara određenoj geometriji posuda/miješalo nužno je provesti eksperimentalna mjerenja i snimiti krivulju za tu geometriju.

2. EKSPERIMENTALNI DIO

2.1. METODOLOGIJA

2.1.1. Opis aparature za provedbu eksperimenta

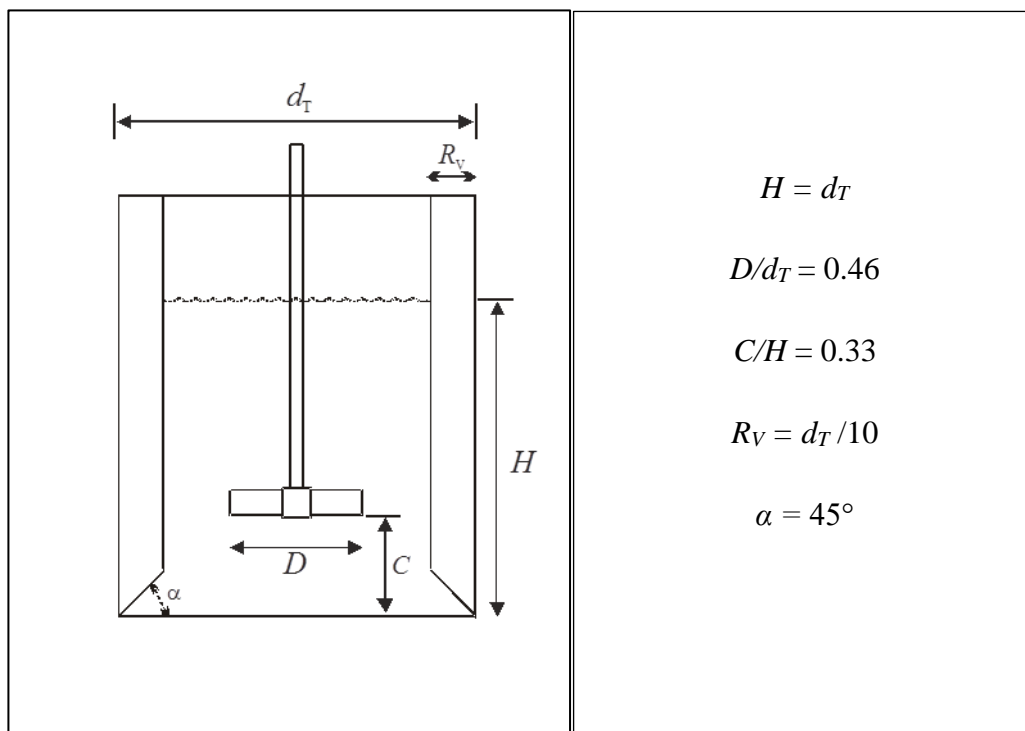
Aparatura za postupak šaržne kristalizacije hlađenjem boraksa prikazana je na *slici 13*.



Slika 13. Aparatura za provedbu šaržne kristalizacije

(1.kristalizator, 2.miješalo, 3.sustav za mjerenje koncentracije, 4.uređaj za termostatanje, 5.osjetilo zakretnog momenta, 6.mjerilo zakretnog momenta, 7.elektromotor, 8.sustav za reguliranje brzine vrtnje miješala, 9.računalo).

Proces kristalizacije provodio se u staklenom kristalizatoru u kojemu je volumen otopine iznosio 2.14 dm³. Kristalizator je bio smješten u termostatskoj kupelji izrađenoj od pleksiglasa, što je omogućilo vizualno praćenje stanja u reaktorskoj posudi. Osnovne geometrijske karakteristike korištenog kristalizatora prikazane su na slici 14. Kristalizator ravnog dna sadržavao je četiri razbijala virova standardnih dimenzija ($R_v = d_T/10$), postavljena pod kutom od 90° u odnosu na stijenku kristalizatora. Dna razbijala su bila izvedena pod kutom od 45°, čime se nastojalo pospešiti cirkulaciju kapljevine u posudi tj. spriječiti stvaranje tzv. „mrtvih zona“ u sustavu.



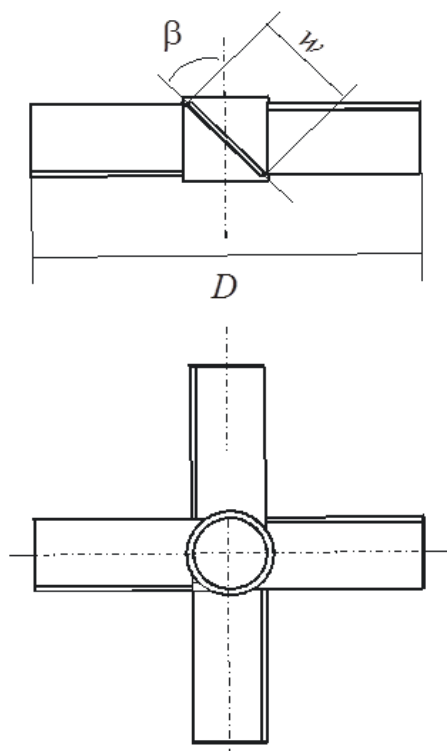
Slika 14. Geometrijske karakteristika reaktorske posude

Za reguliranje brzine hlađenja reakcijskog sustava te kontinuirano mjerenje temperature kupelji i kristalizatora koristio se programilni termostat tipa *Huber CC3* čija preciznost iznosi ± 0.01 °C.

Praćenje promjene koncentracije otopine u kristalizatoru tijekom procesa provodilo se potenciometrijskom metodom koja se temeljila na uporabi natrijeve ion-selektivne elektrode priključene na milivoltmetar tipa *Metrohm*. Kao referentna elektroda u radu korištena je Ag/AgCl elektroda. Određivanje koncentracije potenciometrijskom metodom te postupak baždarenja ion selektivne elektrode detaljno je opisan u radovima D. Bralić¹⁷ i M. Akrap.¹⁸

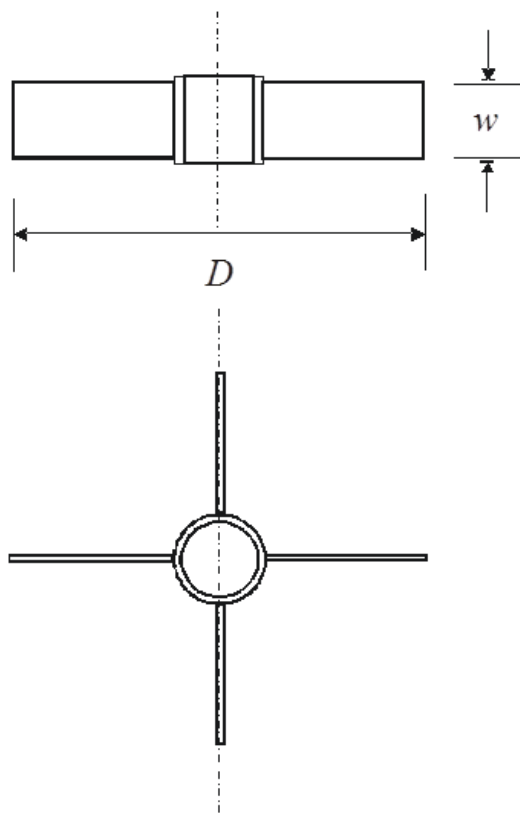
Miješanje u kristalizatoru regulirano je miješalicom tipa *Lightnin Labmaster* opremljenom osjetilom i mjerilom zakretnog momenta. Uređaj je omogućavao precizno podešavanje brzine vrtnje mješala kao i kontinuirano praćenje utroška snage miješanja.

Utjecaj vrste mješala na proces kristalizacije boraksa ispitivan je uporabom dvaju tipova mješala, koja su u kristalizatoru razvijala potpuno različite tokove matične otopine čije su osnovne geometrijske karakteristike prikazane na *slikama 15 i 16*:



<i>Tip mješala</i>	Turbinsko mješalo s nagnutim lopaticama
<i>Engleski naziv</i>	Pitched blade turbine
<i>Kratica korištena u radu</i>	<i>PBT</i>
<i>Tok kapljevine u reaktoru</i>	Radijalno - aksijalan
<i>Broj lopatica mješala</i>	4
<i>Promjer mješala, D</i>	0.065 m ($D/d_T = 0.46$)
<i>Nagib lopatica mješala u odnosu na horizontalnu os, β</i>	45°
<i>Širina lopatica mješala, w</i>	0,19 D

Slika 15. Geometrijske karakteristike radijalno – aksijalnog turbinskog mješala s četiri ravne lopatice (PBT – tip mješala)



<i>Tip miješala</i>	Turbinsko miješalo s ravnim lopaticama
<i>Engleski naziv</i>	Straight blade turbine
<i>Kratica korištena u radu</i>	<i>SBT</i>
<i>Tok kapljevine u reaktoru</i>	Radijalan
<i>Broj lopatica miješala</i>	4
<i>Promjer miješala, D</i>	0.065 m ($D/d_T = 0.46$)
<i>Nagib lopatica miješala u odnosu na horizontalnu os, β</i>	90°
<i>Širina lopatica miješala, w</i>	0.19 D

Slika 16. Geometrijske karakteristike aksijalnog turbinskog miješala s četiri ravne lopatice (SBT – tip miješala)

2.1.2. Provedba šaržne kristalizacije boraksa kontroliranim hlađenjem

Prije provedbe šaržne kristalizacije bilo je potrebno pripremiti zasićenu otopinu boraksa. Ista je pripremljena otapanjem kristala boraksa tehničke čistoće (99.9%) proizvođača *Eti Maden Isletmeleri Turska* u ultračistoj vodi ($\kappa = 0.054 \mu\text{S cm}^{-1}$) pri temperaturi od 30 °C.

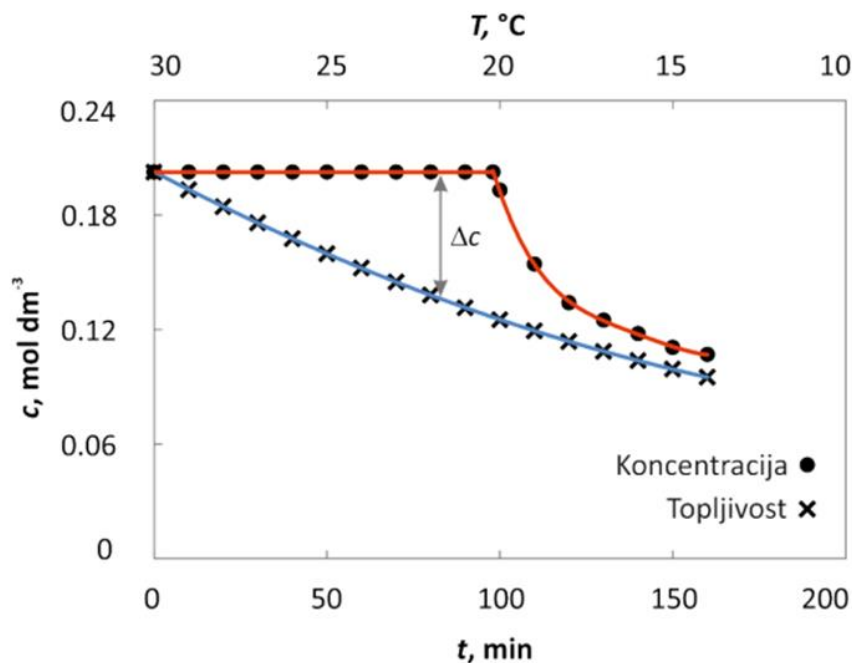
Kako bi se osiguralo zasićenje otopine boraksom, masa dodanog boraksa bila je nešto veća od one koja odgovara njegovoj topljivosti pri danoj temperaturi. Pripremljena suspenzija se miješala uz brzinu vrtnje miješala od 300 o. min⁻¹ pri konstantnoj temperaturi. Otopina je potom filtrirana kroz sloj dijatomejske zemlje pri čemu se filtrat tijekom filtriranja zagrijavao nekoliko stupnjeva iznad temperature zasićenja kako bi se izbjeglo pothlađenje otopine, odnosno kako bi se izbjegao mogući početak nukleacije.

Tako filtrirana otopina se uvodila u reaktor, te se nakon ponovnog ustaljenja temperature zasićenja i konstantnog potencijala $Na - ISE$, hladila do 5 °C konstantnom brzinom uz odgovarajuću brzinu miješanja. Temperatura završetka kristalizacije je određena u preliminarnim ispitivanjima u kojima je utvrđeno da se u ispitivanom sustavu nakon te temperature ne može održati konstantna brzina hlađenja.¹⁹

2.1.3. Praćenje promjene koncentracije, određivanje širine metastabilne zone i prezasićenosti otopine

Tijekom procesa kristalizacije, kontinuirano su bilježene vrijednosti temperature otopine i potencijala $Na-ISE$ iz kojih je kasnije određena koncentracija otopine primjenom baždarnih tablica.

Na slici 17. je prikazana tipična promjena koncentracije matične otopine u ovisnosti o procesnom vremenu, tj. temperaturi. Na istoj slici je prikazana i krivulja topljivosti boraksa u istom temperaturnom rasponu.



Slika 17. Ovisnost koncentracije otopine o vremenu i temperaturi

Razlika koncentracije otopine i topljivosti soli predstavlja apsolutnu prezasićenost tj. pokretačku silu procesa kristalizacije (izraz 1):

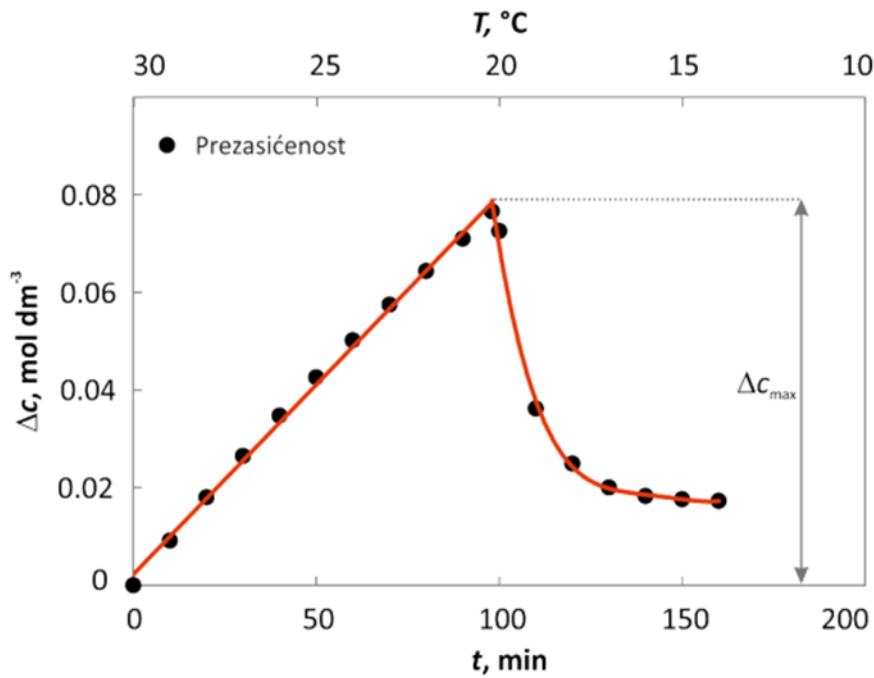
$$\Delta c = c - c^*$$

gdje je:

c – koncentracija otopine boraksa pri temperaturi T [$kmol\ m^{-3}$], dok je

c^* - ravnotežna koncentracija soli (topljiivost) pri temperaturi T [$kmol\ m^{-3}$].

Tako izračunata apsolutna prezasićenost je prikazana u ovisnosti o procesnom vremenu na slici 18. Ovakav način prikazivanja je omogućio određivanje maksimalno postignutnog prezasićenja, Δc_{\max} odnosno širine metastabilne zone prema izrazu (6). Ona na toj slici predstavlja maksimum krivulje prezasićenosti, odnosno trenutak u kojem je započela nukleacija.



Slika 18. Promjena prezasićenosti tijekom procesnog vremena

2.1.4. Određivanje brzine rasta kristala

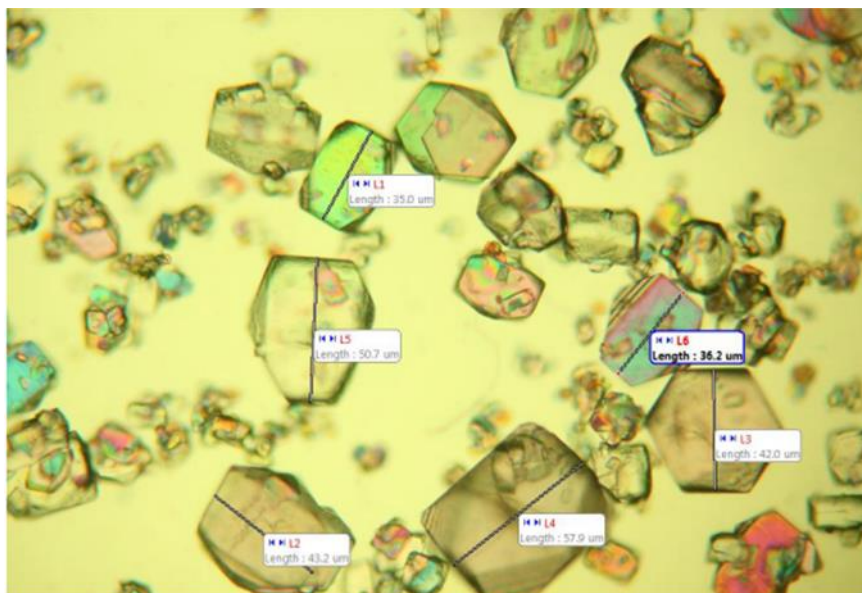
Analiza brzine rasta nastalih kristala provedena je njihovim uzorkovanjem iz matične otopine.

Nakon početka nukleacije, tj. nakon postizanja granice taloženja, injekcijom su uzimani uzorci suspenzije, volumena 3 ml i to uvijek s iste pozicije u kristalizatoru [$R_Z / R_T = 0.458$; $h_y / H = 0.753$]. Uzorkovani kristali su potom podvrgnuti analizi polarizacijskim mikroskopom *BK-POLR* (povećanje 100x) na koji je direktno bio spojen fotoaparat *Canon EOS 505D*. Svaki uzorak je fotografiran, a snimljene fotografije su obrađene uporabom računalnog programa za analizu slike *Motic Images Advanced 3.2*. Pomoću tog programa izmjerene su duljine trideset najvećih kristala na svakoj slici (*slika 19*). Na temelju izmjerenih vrijednosti određena je srednja aritmetička vrijednost duljine kristala u pojedinom uzorku.

Srednja linearna dužina rastućeg kristala, L , izračunata je prema izrazu: ²⁰

$$L = \frac{\sum L_i}{n_C} \quad (29)$$

gdje je L_i linearna dužina pojedinačnog kristala, a n_C broj izmjerenih kristala.



Slika 19. Primjer mjerenja veličine kristala računalnim programom (*Motic Images Advanced 3.2.*)

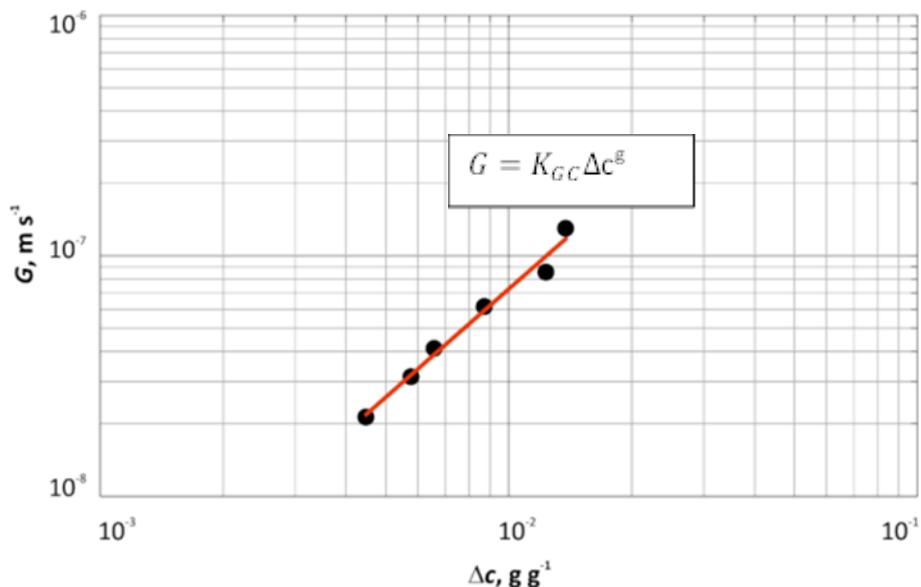
Brzina rasta kristala je izračunata kao promjena srednje duljine kristala, L [m] u vremenu korištenjem *izraza (15)*:

$$G = \frac{\Delta L}{\Delta t}$$

Tako izračunata brzina rasta je prikazana u ovisnosti o prezasićenosti matične otopine, izraženoj u masenim udjelima. Prikazani podaci su opisani eksponencijalnom funkcijom (*izraz 17*):

$$G = K_{GC} \Delta c^g$$

Prikazom ovisnosti ukupne brzine rasta kristala o pokretačkoj sili procesa moguće je odrediti koeficijente K_{GC} (konstanta brzine rasta kristala) i g (red rasta kristala) pri ispitivanim procesnim uvjetima.



Slika 20. Određivanje kinetičkih parametara rasta kristala

Po završetku postupka kristalizacije, dobiveni kristali su odvojeni od matične otopine filtracijom kroz filter papir plava vrpca te su isprani acetonom koji je bio zasićen boraksom. Kristali boraksa su sušeni 24 h na sobnoj temperaturi te su potom podvrgnuti mikroskopskoj (svjetlosni mikroskop *Citoval – Carl Zeiss Jena*, povećanje 100x) i granulometrijskoj analizi kako bi se sagledao oblik i raspodjela veličina dobivenih kristala

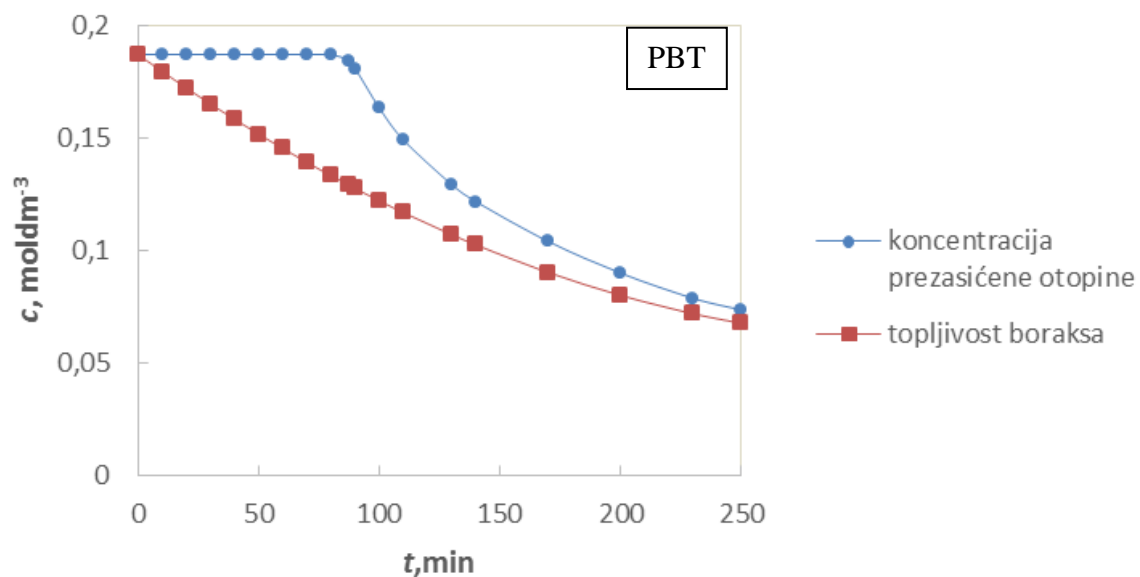
2.2. REZULTATI RADA

2.2.1. Utjecaj tipa miješala na promjenu koncentracije i prezasićenosti matične otopine boraksa tijekom šaržne kristalizacije kontroliranim hlađenjem

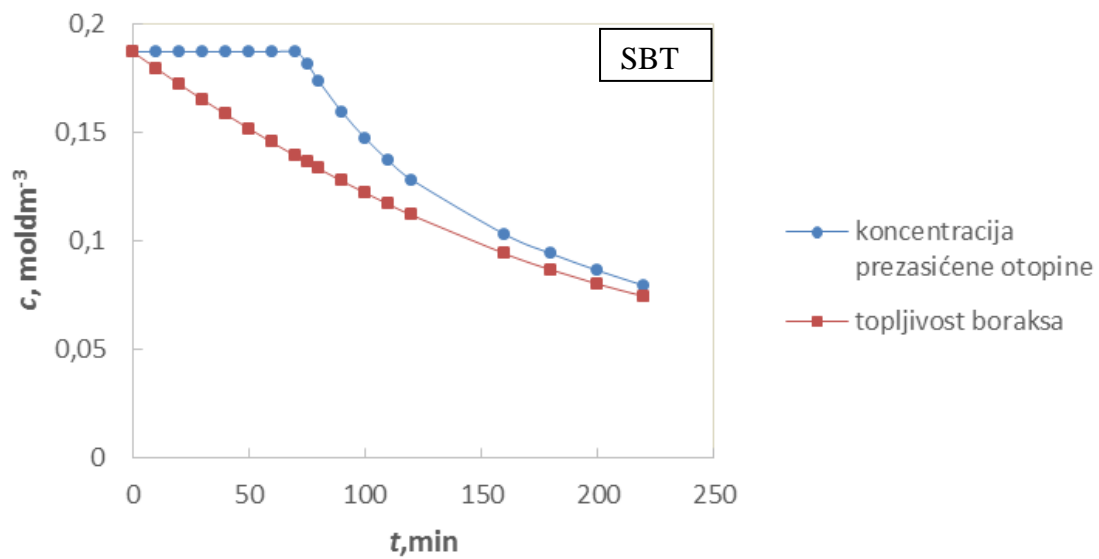
Tijekom provedbe šaržne kristalizacije boraksa s različitim tipovima miješala (PBT i SBT miješalo) praćena je promjena potencijala natrijeve ion-selektivne elektrode i to u području od temperature zasićenja od 30 °C do temperature od 5 °C. Za izdvojene vrijednosti temperatura i potencijala natrijeve ion-selektivne elektrode, a uporabom prethodno izrađenih baždarnih tablica očitane su pripadajuće koncentracije otopine.

Pri sagledavanju utjecaja tipa miješala na promjenu koncentracije i prezasićenosti matične otopine boraksa izvršena su ispitivanja s dva različita tipa miješala: PBT i SBT tipom miješala. Korištena miješala imala su isti promjer $D = 0.065$ m ($D/d_T = 0.46$) i nalazila su se uvijek na istoj udaljenosti od dna kristalizatora, $C = 0.046$ m ($C/H = 0.33$). Brzina vrtnje miješala iznosila je 300 o. min⁻¹.

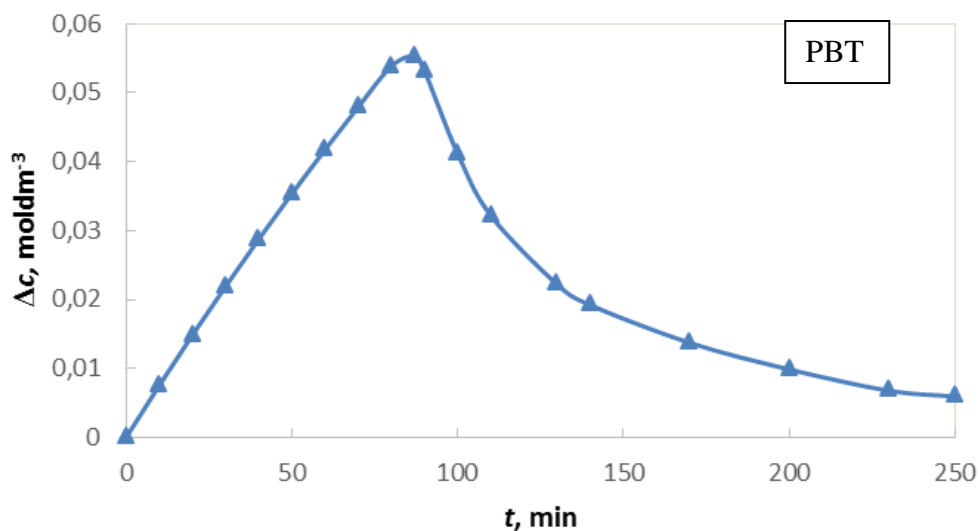
Promjene koncentracije Na⁺ - iona, kao i promjene prezasićenosti matične otopine tijekom procesa koji se odvijao s PBT i SBT miješalima prikazane su na *slikama 21* i *22*. Promjena koncentracije Na⁺ - iona (*slike 21* i *22*) i promjena prezasićenosti matične otopine sagledane su kao funkcija procesnog vremena (*slike 23* i *24*). Prezasićenost je u ovom radu izražena kao razlika koncentracije otopine i topljivosti pri određenoj temperaturi.



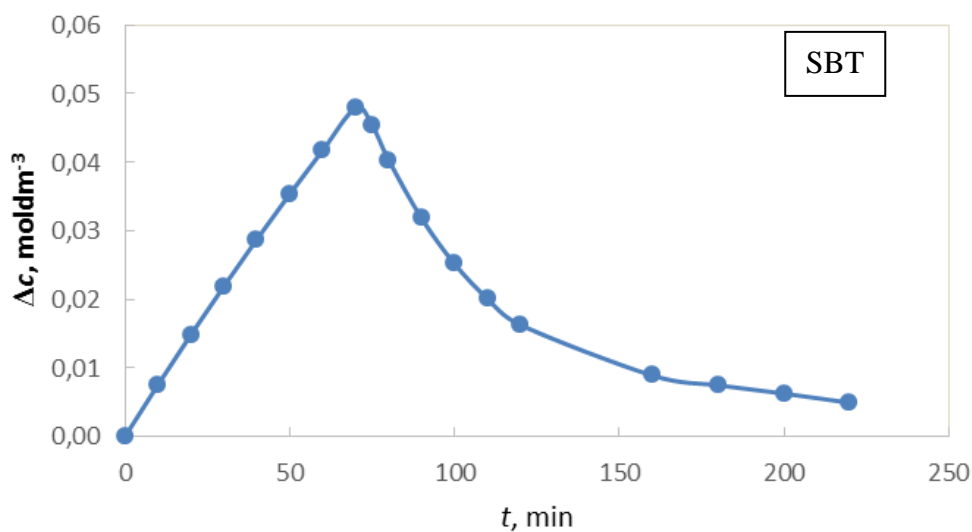
Slika 21. Promjena koncentracije boraksa tijekom šaržne kristalizacije pri uporabi PBT tipa miješala ($N = 300 \text{ o. min}^{-1}$; $D/d_T = 0.46$; $C/H = 0.33$; $b = 6 \text{ }^\circ\text{C h}^{-1}$; $T_s = 30 \text{ }^\circ\text{C}$).



Slika 22. Promjena koncentracije boraksa tijekom šaržne kristalizacije pri uporabi SBT tipa miješala ($N = 300 \text{ o. min}^{-1}$; $D/d_T = 0.46$; $C/H = 0.33$; $b = 6 \text{ }^\circ\text{C h}^{-1}$; $T_s = 30 \text{ }^\circ\text{C}$).



Slika 23. Promjena prezasićenosti matične otopine boraksa tijekom šaržne kristalizacije pri uporabi PBT miješala ($N = 300 \text{ o. min}^{-1}$; $D/d_T = 0.46$; $C/H = 0.33$; $b = 6 \text{ }^\circ\text{C h}^{-1}$; $T_s = 30 \text{ }^\circ\text{C}$).



Slika 24. Promjena prezasićenosti matične otopine boraksa tijekom šaržne kristalizacije pri uporabi SBT miješala ($N = 300 \text{ o. min}^{-1}$; $D/d_T = 0.46$; $C/H = 0.33$; $b = 6 \text{ }^\circ\text{C h}^{-1}$; $T_s = 30 \text{ }^\circ\text{C}$).

2.2.2. Utjecaj tipa miješala na linearan rast kristala dinatrijevog tetraborat dekahidrata

S ciljem što potpunijeg sagledavanja utjecaja tipa miješala na proces šaržne kristalizacije dinatrijevog tetraborat dekahidrata u radu je ispitan i taj utjecaj na rast kristala. Ispitivanja su i u ovom slučaju izvršena uz primjenu dva različita tipa miješala (PBT i SBT tipom miješala) koja su u kristalizatoru generirala potpuno različite tokove. Korištena miješala imala su isti promjer $D = 0.065$ m ($D/d_T = 0.46$) i nalazila su se uvijek na istoj udaljenosti od dna kristalizatora, $C = 0.046$ m ($C/H = 0.33$). Brzina vrtnje miješala iznosila je 300 o. min^{-1} .

Nakon postizanja granice taloženja tj. nakon početka nukleacije tijekom procesa kristalizacije određivana je promjena linearne dužine nastalih kristala. Način uzorkovanja kristala kao i mjerenje njihovih veličina detaljno je opisano u poglavlju 2.1.4..

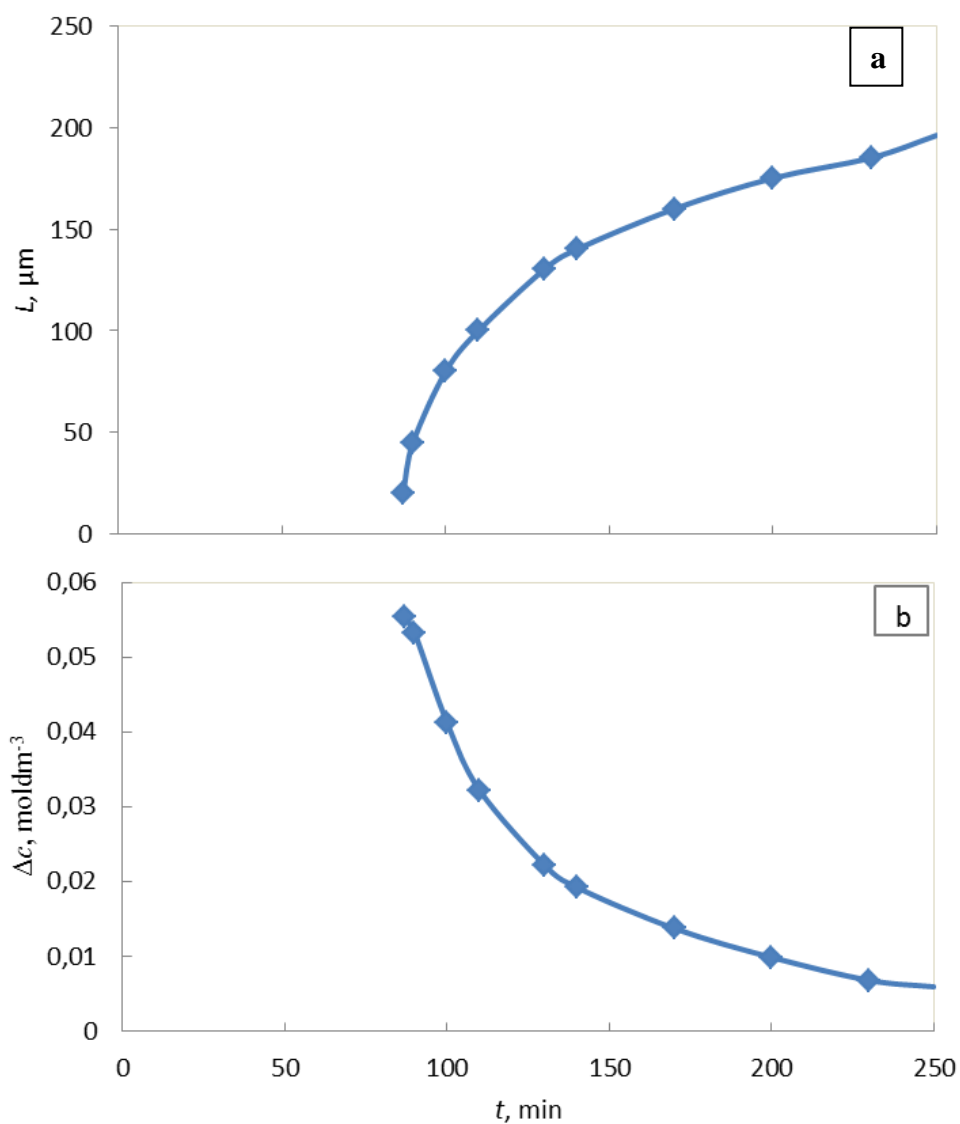
Srednja linearna dužina kristala, L , računata je korištenjem *izraza (29)*:

$$L = \frac{\sum L_i}{n_c}$$

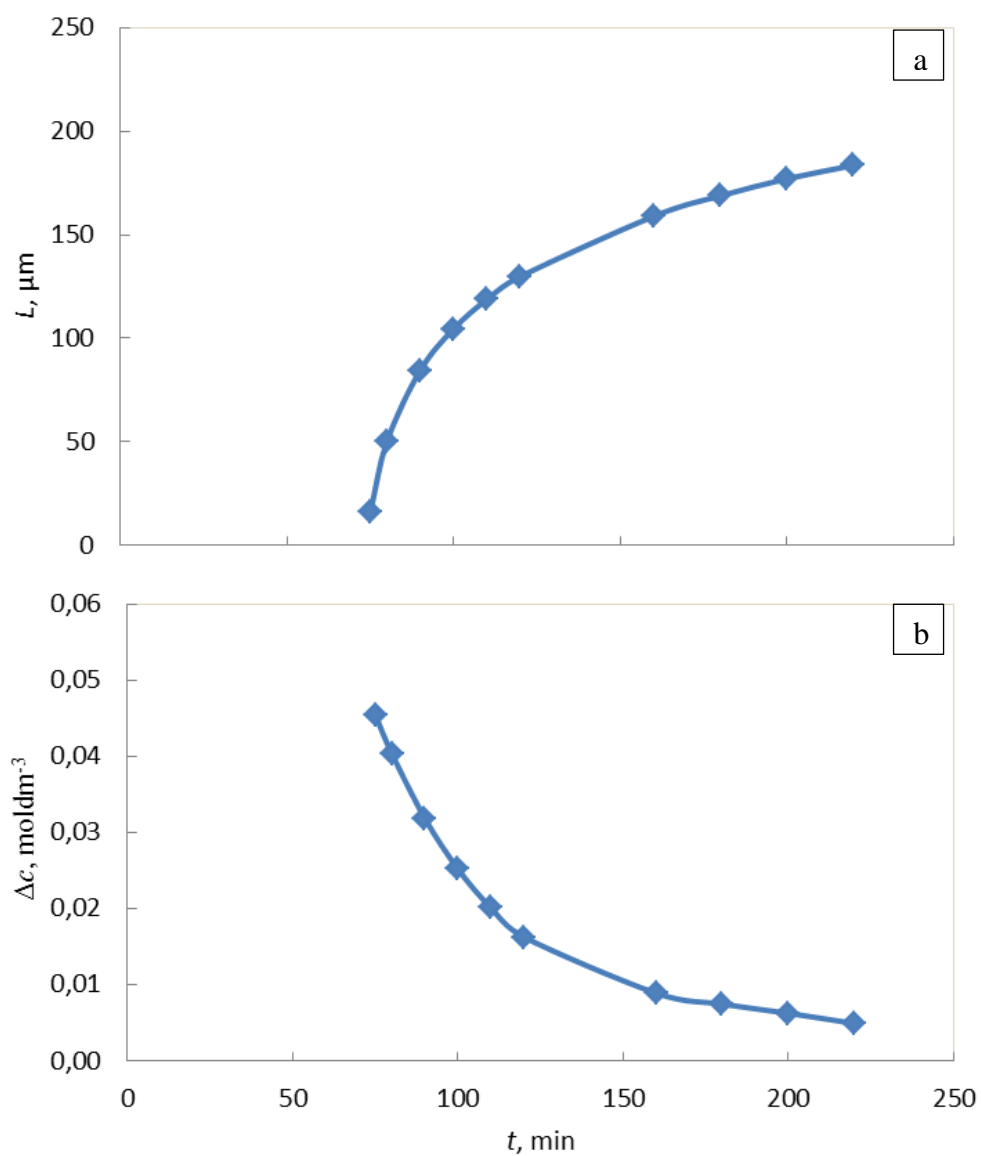
Na *slikama 25 i 26*. prikazana je vremenska promjena linearne dužine rastućih kristala, kao i promjena prezasićenosti otopine dinatrijevog tetraborat dekahidrata od trenutka nukleacije do završetka procesa.

Iz razlike srednjih linearnih dužina kristala određenih u vremenskom razmaku Δt , određena je brzina linearnog rasta kristala, G_L , prema izrazu:

$$G_L = \frac{L(t) - L(t-1)}{\Delta t} \quad (\text{m s}^{-1}) \quad (30)$$



Slika 25. Promjene linearne dužine rastućih kristala (a) i apsolutne prezasićenosti otopine boraksa (b) od trenutka nukleacije do završetka procesa pri uporabi PBT miješala ($N = 300 \text{ o. min}^{-1}$; $D/d_T = 0.46$; $C/H = 0.33$; $b = 6 \text{ }^\circ\text{C h}^{-1}$; $T_s = 30 \text{ }^\circ\text{C}$).



Slika 26. Promjene linearne dužine rastućih kristala (a) i apsolutne prezasićenosti otopine boraksa (b) od trenutka nukleacije do završetka procesa pri uporabi SBT miješala ($N = 300 \text{ o. min}^{-1}$; $D/d_T = 0.46$; $C/H = 0.33$; $b = 6 \text{ }^\circ\text{C h}^{-1}$; $T_s = 30 \text{ }^\circ\text{C}$).

2.2.3. Utjecaj tipa miješala miješala na kinetičke parametre rasta kristala dinatrijevog tetraborat dekahidrata

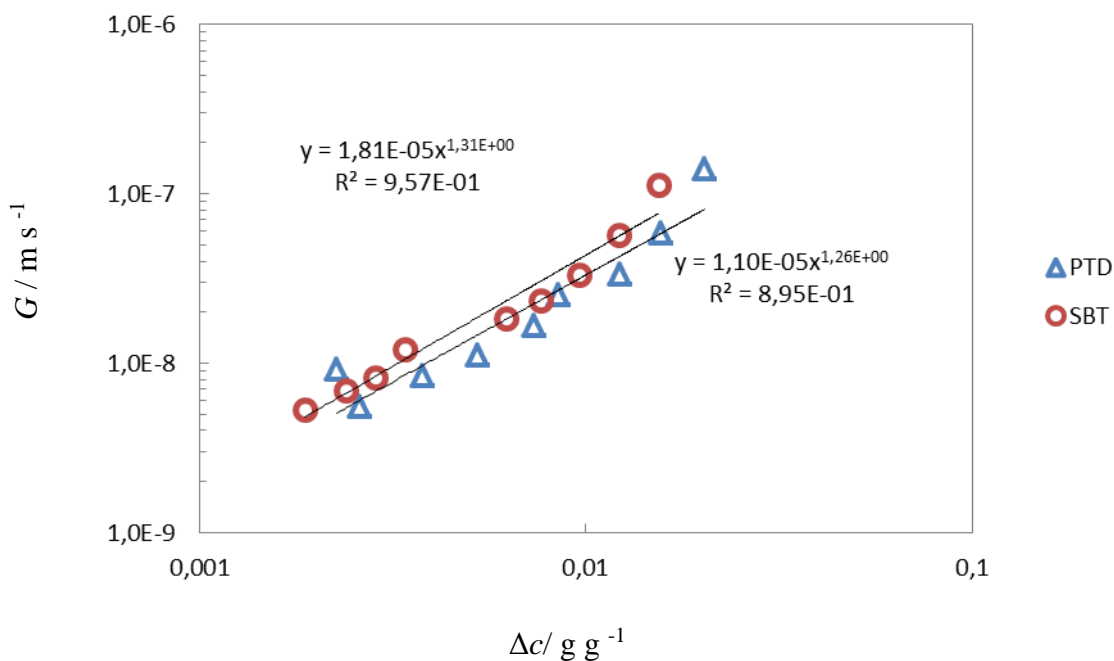
Kao što je navedeno u poglavlju 1.2.2 empirijski izraz za ukupnu linearnu brzinu rasta kristala glasi (*izraz 17*):

$$G = K_{GC} \Delta c^g \quad [\text{m s}^{-1}]$$

gdje K_{GC} predstavlja konstantu brzine rasta kristala, dok je g red brzine rasta kristala.

Korištenjem eksperimentalno određenih vrijednosti brzine linearnog rasta kristala, G_L , i apsolutne prezasićenosti matične otopine izražene masenim udjelima, Δw , u radu su određeni kinetički parametri rasta kristala, K_{GC} i g .

Odnosi veličina G_L i Δc za ispitivane uvjete miješanja prikazani su na *slici 27*. Iz prikazanih dijagrama, uporabom *izraza 17* određeni su kinetički parametri rasta kristala, a njihove numeričke vrijednosti prikazane su u *tablici 2*.



Slika 27. Odnos brzine linearnog rasta kristala i prezasićenosti otopine pri uporabi PBT i SBT miješala ($N = 300$ o. min^{-1} ; $D/d_T = 0.46$; $C/H = 0.33$; $b = 6$ $^{\circ}\text{C h}^{-1}$; $T_s = 30$ $^{\circ}\text{C}$).

Tablica 3. Vrijednosti kinetičkih parametara rasta kristala dobiveni s različitim tipovima miješala ($N = 300$ o. min^{-1} ; $D/d_T = 0.46$; $C/H = 0.33$; $b = 6$ $^{\circ}\text{C h}^{-1}$; $T_s = 30$ $^{\circ}\text{C}$).

<i>Tip miješala</i>	<i>g</i>	<i>K_{GC} / m s⁻¹</i>
PBT	1.26	1.1·10⁻⁵
SBT	1.31	1.81·10⁻⁵

2.2.4. Utjecaj tipa miješala na mehanizam rasta kristala boraksa

Rast kristala se odvija kroz dvije faze koje su detaljnije opisane u poglavlju 1.2.2. U prvoj fazi ioni iz mase otopine dolaze do površine kristala, dok se u drugoj ugrađuju u kristalnu rešetku. Kada je prva faza sporiji korak, ukupna brzina rasta kristala je kontrolirana difuzijskim mehanizmom. U slučaju kada je ugradnja u kristalnu rešetku sporiji korak, rast kristala je kontroliran integracijskim mehanizmom.

Prema mehanizmu kojeg su razvili Mersmann i suradnici^{19, 21-24} moguće je definirati brzinu rasta kristala ovisno o mehanizmu prema kojem se odvija.

Ukoliko je difuzija do površine sporiji korak, brzina rasta kristala se može izraziti kao:

$$G_{dif} = \frac{f_v}{3f_p} k_d \frac{\Delta c}{c_c} \quad (31)$$

gdje je:

f_v – faktor volumena

f_p – faktor površine

k_d – koeficijent prijenosa tvari [m s^{-1}]

Δc – apsolutna prezasićenost [kmol m^{-3}]

c_c – množinska gustoća kristala boraksa [kmol m^{-3}]

U ovom radu vrijednost c_c iznosila je $4,41 \text{ kmol m}^{-3}$.

Prema difuzijskom mehanizmu rasta, brzina rasta kristala ovisi o koeficijentu prijenosa tvari, a koji se u sustavima s miješanjem ($Re \leq 10^5$) može izračunati prema izrazu:

$$k_d = \frac{D_{AB}}{L} \left[0.8 \left(\frac{\varepsilon L^4}{\eta_L^3} \right)^{1/5} \left(\frac{\eta_L}{D_{AB}} \right)^{1/3} + 2 \right] \quad (32)$$

gdje je:

D_{AB} – koeficijent difuzije [$\text{m}^2 \text{s}^{-1}$]

L - srednja linearna veličina kristala [m]

η_L – kinematička viskoznost otopine [$\text{m}^2 \text{s}^{-1}$]

ε – srednji specifični utrošak snage [W kg^{-1}] koji je određen izrazom:

$$\varepsilon = \frac{4P}{\pi} N^3 D^2 \left(\frac{D}{d_T} \right)^2 \frac{d_T}{H} \quad (33)$$

Koeficijent difuzije je izračunat prema Stokes-Einstein-Sutherlandovoj jednadžbi:²⁵

$$D_{AB} = \frac{kT}{b\pi R_A \eta_B} \quad (34)$$

gdje je:

b – koeficijent koji ovisi o promjeru molekule ($b = 6, d(A) > d(B)$)

R_A – polumjer molekule boraksa [m]

η_B – dinamička viskoznost medija [Pa s]

Vrijednost koeficijenta difuzije koja je korištena u ovom radu je iznosila $5.13 \times 10^{-10} \text{ m}^2 \text{ s}^{-1}$.

Ukoliko je pak integracija iona u kristalnu rešetku sporiji korak, brzinu rasta kristala je moguće izraziti kao:

$$G_{int} = 4.5 \cdot 10^{-3} \frac{D_{AB}}{d_m} \left(\frac{c_c}{c^*} \right)^{2/3} \frac{1}{\ln\left(\frac{c_c}{c^*}\right)} \left(\frac{\Delta c}{c_c} \right)^2 \quad (35)$$

Izjednačavanjem izraza dolazi se do izraza koji opisuje brzinu rasta kristala difuzijsko-integracijskim mehanimom:

$$\frac{G}{2k_d} = \frac{\Delta c}{c_c} + YP^* - \sqrt{(YP^*)^2 + 2YP^* \frac{\Delta c}{c_c}} \quad (36)$$

gdje je:

Y – parametar [/] ($Y = 200/v$)

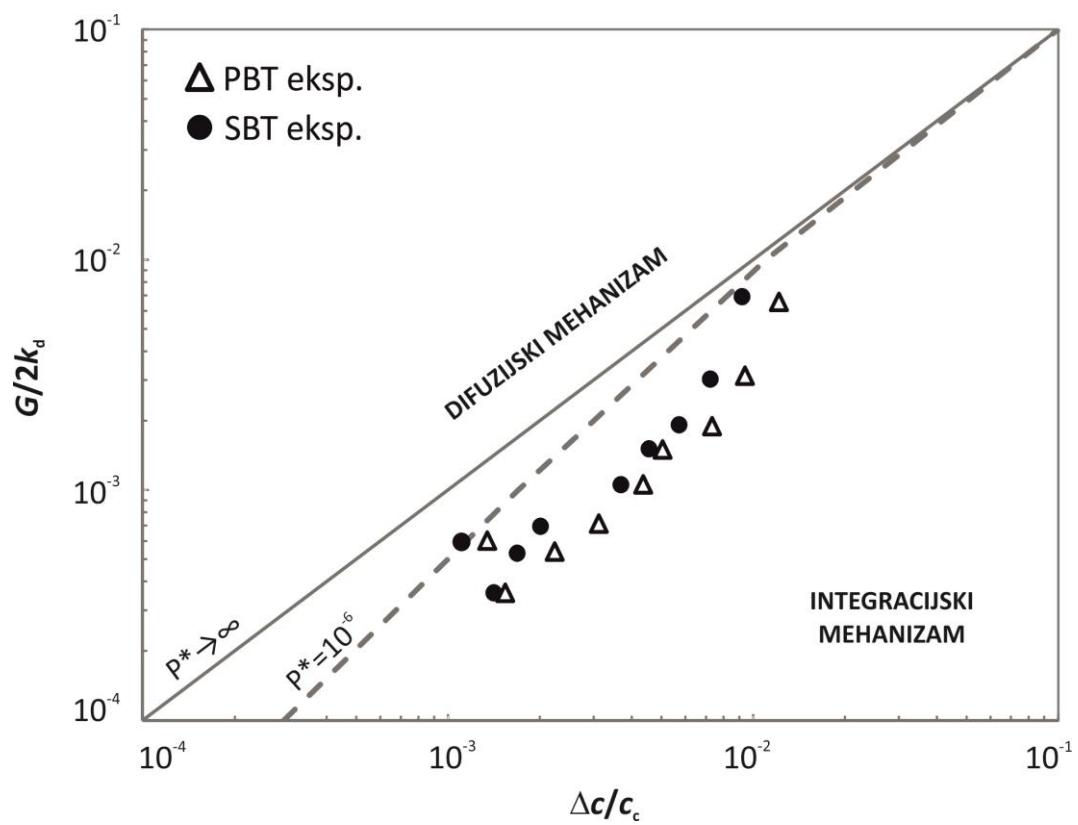
v – broj iona [/]

P^* - kristalizacijski parametar kojeg je moguće izračunati prema izrazu

$$P^* = \frac{k_d d_m}{D_{AB}} \left(\frac{c^*}{c_c}\right)^{2/3} \ln \frac{c_c}{c^*} \quad (37)$$

gdje je c^* - topljivost boraksa [kmol m^{-3}]

Mehanizam rasta kristala je u ovom radu određen korištenjem Mersmannovog dijagrama ovisnosti bezdimenzijske brzine rasta kristala ($G/2k_d$) i bezdimenzijske prezasićenosti ($\Delta c/c_c$). Rezultati ovog ispitivanja su prikazani na slici 28. Na dijagramu su predočena područja brzina rasta kristala unutar kojih se rast kristala odigrava difuzijskim mehanizmom (lijevo od pripadajuće krivulje P^*) odnosno integracijskim mehanizmom (desno od pripadajuće krivulje P^*).



Slika 28. Eksperimentalno određene brzine rasta kristala za PBT i SBT miješala

3. RASPRAVA

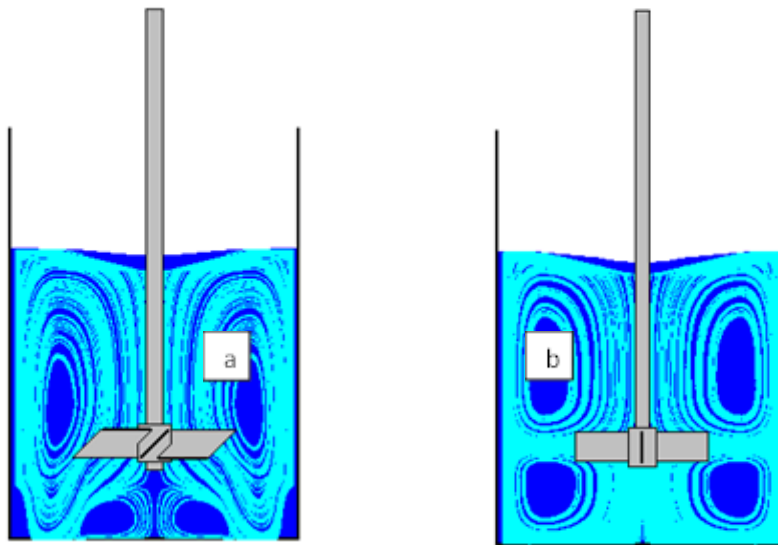
Kristalizacija predstavlja jedan od najstarijih separacijskih procesa kemijske industrije koji se izvodi s ciljem izdvajanja čvrste faze u kristalnoj formi iz kapljevite, plinovite ili čvrste faze. Najveća prednost ove separacijske metode je mogućnost dobivanja produkta visoke čistoće i željenih karakteristika uz male energetske troškove. Posebno je pogodna za kemijske sustave izražene viskoznosti, sustave koji sadržavaju toksične tvari te za dobivanje monodisperzne raspodjele kristala. Odabirom načina provedbe kristalizacije, vrste kristalizatora te odabirom operacijskih uvjeta može se značajno utjecati na karakteristike nastalog produkta. Šaržni kristalizator se često primjenjuje u industrijskoj praksi zbog relativno jednostavne opreme, lakog održavanja te mogućnosti prilagodbe različitim procesnim zahtjevima. Pomoću eksperimenata u šaržnom kristalizatoru moguće je sagledati utjecaj velikog broja operacijskih varijabli u relativno kratkom vremenu. U industriji se vrlo često provodi postupak kristalizacije kontroliranim hlađenjem, naročito pri proizvodnji specifičnih kemikalija, a posebno farmaceutskih pripravaka.

Općenito, da bi proces kristalizacije započeo, sustav je potrebno dovesti u stanje prezasićenosti. Prezasićenost, koja predstavlja pokretačku silu procesa kristalizacije, može se postići na različite načine kao npr. hlađenjem ili uparivanjem matične otopine, kemijskom reakcijom, isooljavanjem itd. Iako se kristalizacija temelji na zakonitostima prijenosa tvari i energije, ona značajno ovisi o fizikalno-kemijskim karakteristikama tvari koja kristalizira, kao i o uvjetima provedbe samog procesa. S obzirom na to da se provodi u suspenziji, njezina učinkovitost u znatnoj mjeri ovisi i o načinu provedbe operacije miješanja. Uloga miješanja u procesu kristalizacije je višestruka. Na početku procesa, kada je u kristalizatoru prisutna isključivo kapljevita faza, miješanjem ostvareni hidrodinamički uvjeti osiguravaju ujednačavanje stupnja prezasićenosti matične otopine u cjelokupnom procesnom prostoru. Nakon nukleacije, uloga miješanja poprima novu dimenziju koja se odnosi na ostvarivanje optimalnog stupnja homogenosti suspenzije nastalih kristala. Miješanjem se u tom slučaju osigurava maksimalna međupovršina prisutnih faza te smanjuje debljina difuzijskog sloja oko rastućeg kristala. Ovo je od presudne važnosti za procese prijenosa tvari i energije o kojima ovisi brzina rasta kristala, a samim time i njihov konačan oblik, veličina te čistoća.

Danas se sve više uočava potreba za kristalima većih dimenzija, izrazitije čistoće, sa visokim stupnjem uređenosti kristalne rešetke i s uniformnošću svojstava po volumenu kristala. Tijekom posljednjih godina, zbog velike industrijske primjene, posebno se povećao interes za monokristalima različitih materijala što je uzrokovalo i intenzivije proučavanje procesa rasta kristala.

U ovom radu se provodila šaržna kristalizacija dinatrijevog tetraborat dekahidrata ($\text{Na}_2\text{B}_4\text{O}_7 \cdot 10 \text{H}_2\text{O}$). To je kompleksan spoj bora komercijalnog naziva boraks. Ima veoma široku primjenu u domaćinstvu kao i u industrijskoj proizvodnji. Neophodan je dodatak deterdžentima, fungicidima, insekticidima, herbicidima, dezinfekcijskim sredstvima, dok se u industrijskoj proizvodnji koristi kao pufer, disperzno sredstvo za kontrolu viskoznosti, sredstvo koje omogućuje lakše varenje itd. Posebno veliku ulogu ima u staklarskoj industriji. Naime, borati modificiraju strukturu stakla čineći ga kemijski i termički otpornijim. Ta njegova svojstva se koriste u proizvodnji ultra tankih *LCD* ekrana, vatrostalnog stakla i staklene vune. Boraks je moguće pronaći u prirodi, međutim njegova daljnja primjena zahtjeva dodatnu obradu. Za komercijalnu uporabu boraks se uglavnom dobiva prekrizacijom prirodne rude tinkala.

Sva ispitivanja u ovom radu izvršena su na aparaturi laboratorijskog mjerila prikazanoj na *slici 13*. Proces kristalizacije odvijao se u šaržnom staklenom kristalizatoru promjera $d_T = 0.14\text{m}$, u kojem je visina stupca kapljevine, H , iznosila $H = d_T$. Kristalizator je bio smješten i termostatiranoj kupelji izrađenoj od pleksiglasa, što je omogućavalo vizualno praćenje stanja u reaktorskoj posudi. Osnovne geometrijske karakteristike korištenog kristalizatora prikazane su na *slici 14*. Kristalizator ravnog dna sadržavao je četiri razbijala virova standardnih dimenzija ($R_V = d_T/10$), postavljena pod kutom od 90° u odnosu na stijenku kristalizatora, dna razbijala su bila izvedena pod kutom od 45° , čime se nastojalo pospješiti cirkulaciju kapljevine u posudi, tj. spriječiti stvaranje tzv. „mrtvih zona“ u sustavu. Za reguliranje brzine hlađenja reaktorskog sustava te kontinuirano mjerenje temperature kupelji i matične otopine koristio se programabilni termostat čija je preciznost iznosila $\pm 0.01^\circ\text{C}$. Za miješanje matične otopine tijekom kristalizacije korištena su dva tipa miješala, i to aksijalno PBT i radijalno SBT miješalo, koja su u kristalizatoru razvijala potpuno različite tokove otopine. Korištena miješala imala su isti promjer $D = 0.065\text{ m}$ ($D/d_T = 0.46$) i nalazila su se uvijek na istoj udaljenosti od dna kristalizatora, $C = 0.046\text{ m}$ ($C/H = 0.33$). Brzina vrtnje miješala iznosila je 300 o. min^{-1} . Za ispitivana miješala izvršena je simulacija tokova otopine primjenom računalnog programa *VisiMix Turbulent* koja je prikazana na *slici 29*.



Slika 29. Aksijalan (a) tok kojeg razvija PBT tip miješala i radijalan (b) tok kojeg razvija SBT tip miješala. Simulacija izvršena *VisiMix Turbulent* programom. ($N = 300 \text{ o.min}^{-1}$; $D/d_T = 0.46$; $C/H = 0.33$; $b = 6 \text{ }^\circ\text{C h}^{-1}$; $T_s = 30 \text{ }^\circ\text{C}$).

Ovim istraživanjem se nastojao dobiti što potpuniji uvid u utjecaj hidrodinamičkih uvjeta, ostvarenih u kristalizatoru s različitim tipovima turbinskih miješala na mehanizam tj. kinetiku rasta kristala boraksa tijekom procesa šaržne kristalizacije kontroliranim hlađenjem.

Općenito, proces kristalizacije započinje tek kada se sustav prevede u stanje prezasićenosti. U prezasićenoj matičnoj otopini kristalizacija započinje nukleacijom, a nastavlja se rastom stvorenih nukleusa, odnosno kristala. Međutim, matična otopina se može nalaziti u području prezasićenosti, a da pri tome ne dođe do pojave nukleacije. Naime, ona započinje tek kad se dostigne granica taloženja (*slika 3*). Područje prezasićenosti otopine koje se nalazi između krivulja topljivosti i granice taloženja definirano je kao metastabilna zona otopine. Širina te zone, odnosno početak nukleacije ovisi o brojnim procesnim parametrima kao što su brzina hlađenja matične otopine, mehaničko djelovanje na otopinu itd. Određivanje ove veličine veoma je bitno tijekom izvođenja procesa kristalizacije s obzirom da ona određuje mehanizam, kinetiku i brzinu nukleacije, te utječe na rast nastalih kristala, kao i na raspodjelu veličina finalnog produkta. Širina metastabilne zone izražava se maksimalno postignutim pothlađenjem, odnosno maksimalno postignutom prezasićenošću matične otopine prema *izrazima 5 i 6*.

Promjene koncentracije Na - iona, kao i promjene prezasićenosti matične otopine tijekom procesa koji se odvijao s PBT i SBT tipovima miješala prikazane su na *slikama 21.-24*. Prezasićenost je u ovom radu izražena kao razlika koncentracije prezasićene otopine i topljivosti pri određenoj temperaturi.

Iz *slika 21 i 22* primjetno je da se s početkom izdvajanja čvrste faze iz matične otopine, tj. pojavom nukleacije, u matičnoj otopini zbivaju bitne koncentracijske promjene. Naime, dolazi do značajnog smanjenja koncentracije Na – iona u otopini te se vrijednosti koncentracije približavaju vrijednostima topljivosti. Kontinuirano određivanje promjena koncentracije matične otopine neophodno je pri definiranju kinetike procesa nukleacije, a potom i rasta kristala.²⁶

Na *slikama 23 i 24* prikazane su promjene apsolutne prezasićenosti otopine tijekom procesa kristalizacije boraksa pri korištenju različitih tipova miješala. S početkom kontinuiranog hlađenja vrijednost apsolutne prezasićenosti otopine linearno raste.²⁷ Nakon određenog procesnog vremena krivulja postiže svoj maksimum. On predstavlja maksimalno postignutu prezasićenost otopine, ΔC_{max} tj. uvjete pri kojima započinje proces nukleacije. Ova vrijednost difinira širinu metastabilne zone izraženu množinskom koncentracijom. Nakon maksimuma slijedi pad vrijednosti apsolutne prezasićenosti. Iz prikazanih rezultata dobivenih u ovom radu uočava se da tip miješala utječe na izgled krivulje prezasićenosti. Linearan prirast

prezasićenosti otopine, sasvim jasno, ne ovisi o parametrima miješanja. On je isključivo funkcija brzine hlađenja matične otopine i topljivosti kristalizirajuće soli. Uočava se da Δc_{max} ima nižu vrijednost tj. da je širina metastabilne zone uža pri uporabi SBT tipa miješala te da ranije dolazi do početka nukleacije. Ovo upućuje na činjenicu da je u sustavu sa SBT miješalom intenzitet turbulencije veći. Pri tim uvjetima je i veća vjerojatnost da će doći do „učinkovitog“ sudara iona ili molekula, tj. do formiranja stabilnog nukleusa. Dio krivulje koji slijedi nakon maksimalno postignute prezasićenosti vezan je uz rast nastalih nukleusa, odnosno kristala.

Nakon nukleacije, nukleusi spontano nastavljaju svoj rast ugradnjom iona iz prezasićene otopine u svoju kristalnu rešetku. U skladu sa difuzijsko – integracijskom teorijom rasta kristala taj proces se zbiva kroz dvije faze. U prvoj fazi dolazi do prijenosa tvari tj. prijelaza iona iz mase otopine do površine kristala. Nakon toga slijedi sporija faza tj. ugradnja pristiglih iona u kristalnu rešetku. Ako je brzina prijelaza tvari sporiji stupanj, rast kristala kontroliran je tzv. difuzijskim mehanizmom. S druge strane, rast kristala je kontroliran tzv. integracijskim mehanizmom ukoliko je ugradnja iona u kristalnu rešetku sporija faza. Nije jednostavno tijekom procesa predvidjeti koji je mehanizam rasta kristala kontrolirajući, budući da čak promjena temperature ili iznos prezasićenosti matične otopine može dovesti do promjene kontrolirajućeg mehanizma.

Nakon početka nukleacije tijekom procesa kristalizacije određivana je promjena linearne dužine nastalih kristala. Način uzorkovanja kristala kao i mjerenje njihovih veličina detaljno je opisano u poglavlju 2.1.4. Srednja linearna dužina kristala, L , računata je korištenjem *izraza (29)*; na *slikama 25 i 26*. prikazana je vremenska promjena linearne dužine rastućih kristala, kao i promjena prezasićenosti otopine dinatrijevog tetraborat dekahidrata od trenutka nukleacije do završetka procesa. Iz razlike srednjih linearnih dužina kristala određenih u vremenskom razmaku Δt , određena je brzina linearnog rasta kristala, G_L , prema *izrazu 30*. Iz prikazanih promjena linearnih dužina kristala tijekom procesnog vremena, uporabom *izraza 30*, za sve ispitivane parametre miješanja izračunate su vrijednosti brzina linearnog rasta kristala G_L . Dobivene vrijednosti prikazane su na *slici 27* i to kao funkcija apsolutne prezasićenosti izražene masenim udjelom. Iz prikazanog odnosa se uočava da se brzina linearnog rasta kristala boraksa smanjuje tijekom procesa sa smanjenjem prezasićenosti matične otopine. Takvo ponašanje uočava se pri uporabi oba tipa korištenih miješala. Međutim, analizirajući utjecaj tipa miješala na vrijednost brzine linearnog rasta kristala, vidljivo je da primjena SBT tipa miješala uzrokuje povećanje brzine rasta kristala.

Evidentno je da povećana turbulencija, tj. intenzivniji konvekcijski tok matične otopine kojeg generira taj tip miješala pogoduje bržem prijenosu tvari, odnosno bržem rastu kristala. Ovo upućuje na činjenicu da je u sustavu sa SBT tipom miješala intenzitet turbulencije veći. Pri takvim uvjetima je i veća vjerojatnost da će doći do „učinkovitog“ sudara iona ili molekula tj. do formiranja stabilnog nukleusa.

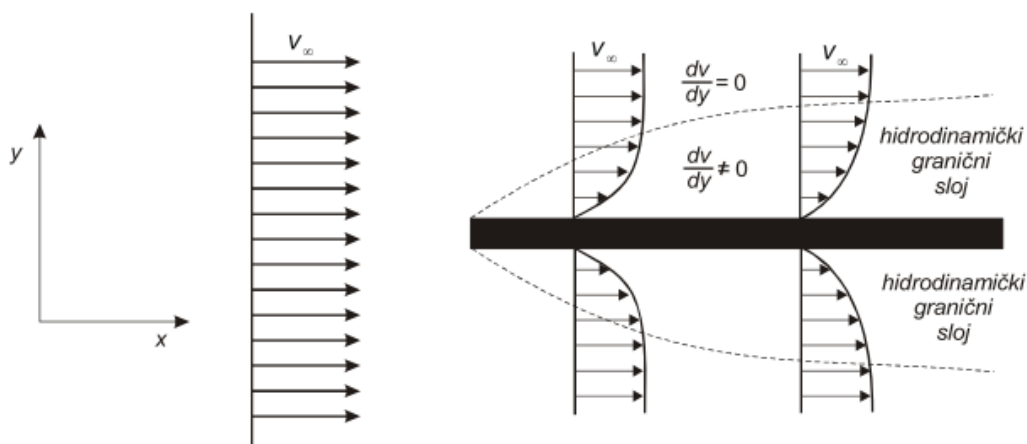
Način prikazivanja eksperimentalnih rezultata, kako je to urađeno na *slici 27*, u skladu je sa općeprihvaćenim empirijskim izrazom za ukupnu brzinu linearnog rasta kristala (*izraz 17*):

$$G = K_{GC}\Delta c^g$$

Navedeni izraz pogodan je za određivanje kinetičkih parametara rasta kristala. Nagib dobivenih pravaca predstavlja red brzine rasta kristala, g , a odsječak na ordinati konstantu brzine rasta kristala, k_g . Numeričke vrijednosti ovih kinetičkih parametara dobivenih korištenjem različitih tipova miješala prikazane su u *tablici 3*. Vrijednosti reda brzine rasta kristala za sve ispitivane uvjete miješanja imaju numeričku vrijednost između 1 i 2. Prema difuzijsko – integracijskom modelu rasta kristala ta vrijednost ukazuje da se rast kristala odigrava tzv. kombiniranim difuzijsko – integracijskim mehanizmom.

Pri analizi drugog kinetičkog parametra, tj. konstante brzine rasta kristala, K_{GC} uočava se da taj parametar ima veću numeričku vrijednost kod SBT miješala. Poznato je da on ovisi o temperaturi i sastavu matične otopine te o hidrodinamičkim uvjetima u kristalizatoru. Kako su temperatura i sastav bili identični pri radu sa PBT i SBT tipom miješala evidentno je da je K_{GC} funkcija isključivo hidrodinamičkih uvjeta u sustavu. S obzirom na vrijednost konstante brzine rasta kristala možemo zaključiti da je tok kapljevine kojeg generira SBT tip miješala pogodniji za rast kristala. To se može pojasniti i teorijom graničnog sloja koju je postavio L. Prandtl a koja je danas temelj objašnjenja svih pojava prijenosa količine gibanja, topline i tvari.²⁸

Naime, pri strujanju viskoznog fluida uz nepokretnu čvrstu površinu zbog svojstva viskoznosti dolazi do pojave usporavanja susjednih slojeva fluida. Kod turbulentnog strujanja utjecaj usporavanja osjetit će se samo na određeni broj zamišljenih slojeva u blizini stijenke, dok se u ostalom dijelu fluida, na određenoj udaljenosti od nepokretne površine, taj utjecaj ne osjeća. U tom dijelu fluid struji izrazito turbulentno. Najjednostavniji slučaj za razmatranje te pojave je strujanje preko ravne ploče (*slika 30*):



Slika 30. Teorija graničnog sloja

Brzina v_{∞} predstavlja brzinu strujanja fluida na koju se ne osjeća utjecaj čvrste stijenke (brzina neometanog toka fluida). Dio fluida u kojem se osjeća utjecaj nepokretne površine naziva se hidrodinamički granični sloj u kojemu je strujanje laminarno. Svojom postojanjem on utječe na prijenosne pojave pružajući otpor tj. uspoređujući ih. Stoga se nastoji proces voditi u uvjetima gdje bi njegova debljina bila što manja. Brzina sloja neposredno uz nepokretnu površinu jednaka je nuli i povećava se s udaljenošću od površine te asimptotski približava brzini nesmetanog toka.

U drugom dijelu rada određen je mehanizam rasta kristala boraksa, uporabom Mersmannovog modela detaljno opisanog u poglavlju 2.2.4. Navedeni model je razvijen na temelju analize eksperimentalnih podataka o rastu kristala velikog broja anorganskih soli, te su ujedno izvedene i jednadžbe koje opisuju rast kristala difuzijskim, integracijskim ili pak difuzijsko – integracijskim mehanizmom.

Važno je napomenuti kako ovaj model ne predviđa rast pojedinog kristala već omogućava određivanje srednje statističke vrijednosti brzine rasta kolektiva kristala prisutnih u kristalizatoru. Također, ovaj model je primjenjiv za određivanje brzine rasta kristala onih soli čija topljivost iznosi 10^{-7} do 10 kmol m^{-3} u temperaturnom rasponu $20 - 30$ C° , te čija molarna masa ne prelazi 500 kg $kmol^{-1}$.

Mersmannov model za određivanje mehanizma rasta kristala predstavlja dijagram ovisnosti bezdimenzijske brzine rasta kristala i bezdimenzijske prezasićenosti. U navedenom dijagramu se brzine rasta kristala pri kojima su podjednako zastupljeni difuzijski i integracijski mehanizam, nalaze na krivuljama koje predstavljaju kristalizacijske parametre, P^* , a čije vrijednosti mogu iznositi od 10^{-1} do $-\infty$. Kada se eksperimentalno određene vrijednosti bezdimenzijske brzine rasta kristala nalaze lijevo od krivulje pripadajućeg P^* , rast kristala se odigrava difuzijskim mehanizmom, a ako se nalaze desno od pripadajućeg P^* radi se o integracijskom mehanizmu.

Pri svim ispitivanim uvjetima provedbe procesa kristalizacije, vrijednost parametra P^* bila je reda veličine 10^{-6} . Na *slici 28* prikazane se eksperimentalno određene brzine rasta kristala dobivene različitim tipovima miješala. S obzirom da su se za oba tipa miješala vrijednosti eksperimentalno određenih brzina rasta nalazile desno od krivulje $P^* = 10^{-6}$, može se zaključiti da je rast kristala bio kontroliran procesom ugradnje iona u kristalnu rešetku (integracijski mehanizam). Ovaj rezultat se mogao i očekivati s obzirom na to da se kristalizacija s oba miješala provodila pri brzini vrtnje miješala koja je osiguravala stanje potpune suspenzije kristala u ispitivanom kristalizatoru. Pri takvim uvjetima miješanja utjecaj graničnog difuzijskog sloja sveden je na najmanju moguću mjeru.

4. ZAKLJUČCI

Temeljem provedenih eksperimenata i dobivenih rezultata koji se odnose na ispitivanje mehanizma rasta kristala boraksa postupkom šaržne kristalizacije uz primjenu različitih tipova turbinskih miješala mogu se donijeti sljedeći zaključci:

- Uporabom SBT tipa miješala maksimalna vrijednost apsolutne prezasićenosti, ΔC_{\max} , ima nižu vrijednost što upućuje na činjenicu da je širina metastabilne zone uža pri uporabi te vrste miješala. Dakle, nukleacija započinje ranije u odnosu na sustav s PBT miješalom.
- Primjenom SBT tipa miješala vrijednosti ΔL tijekom procesa postaju izraženije. Taj porast, nakon određenog vremena teži poprimanju asimptotske vrijednosti. Sličan trend rasta kristala uočava se i kod PBT tipa miješala.
- Primjenom difuzijsko – integracijskog modela, a na osnovu vrijednosti kinetičkog parametra g (red brzine rasta kristala) zaključuje se da se kod oba tipa miješala, rast kristala odvijao difuzijsko - integracijskim mehanizmom. Numeričke vrijednosti konstante brzine rasta kristala, K_{GC} , ukazuju da su hidrodinamički uvjeti u kristalizatoru generirani primjenom SBT tipa miješala povoljniji za rast kristala boraksa.
- Mersmannov model rasta kristala upućuje na to da se rast kristala boraksa tijekom šaržne kristalizacije odvija integracijskim mehanizmom i kod primjene PBT i SBT tipa miješala.
- S obzirom na način razvijanja modela, Mersmannov model se može prihvatiti kao vjerodostojniji budući da uzima u obzir kako fizikalne karakteristike kristalizirajuće soli, tako i procesne uvjete, odnosno geometrijske karakteristike kristalizatora.

5. LITERATURA

1. *W. L. McCabe, J. C. Smith, P. Harriott*, Unit Operations of Chemical Engineering, Mc-Graw-Hill, New York, 2001, str. 902-941.
2. URL: <http://www.cheresources.com/cryst.shtml> (01.09.2011.)
3. *A. E. Nielsen*, Precipitation, Croat. Chem. Acta **42** (1970) 319-333.
4. *N. P. Rajesh, C. K. L. Perumal, P. S. Raghavan, P. Ramasamy*, Effect of Urea on Metastable Zone Width, Induction Time and Nucleation Parameters of Ammonium Dihydrogen Orthophosphate, Cryst. Res. Technol. **36** (2001) 55-63.
5. *Y.-H. Cheon, K.-J. Kim, S.-H. Kim*, A Study on Crystallization Kinetics of Pentaerythritol in a Batch Cooling Crystallizer, Chem. Eng. Sci. **60** (17) (2005) 4791-4802.
6. *J. W. Mullin*, Crystallization, 4th ed, Butterworth-Heinemann, Oxford, 2001, str. 123.
7. *D. Kashchiev, G. M. Van Rosmalen*, Review: Nucleation in Solutions Revisited, Cryst. Res. Technol. **38** (7-8) (2003) 555-574.
8. *D. Turnbull, B. Vonnegut*, Nucleation Catalysis, Ind. Eng. Chem, **44** (6) (1952) 1292-1298, doi: 10.1021/ie50510a031
9. *D. Kralj*, Procesi taloženja – Poseban osvrt na kinetiku i mehanizme nastajanja metastabilnih čvrstih faza iz elektrolitnih otopina, Kem. Ind. **45** (1) (1996) 3-26.
10. *Lj. Brečević, D. Kralj*, Kinetics and Mechanism of Crystal Growth in Aqueous Systems, u: Interfacial Dynamics, N. Kallay (ed.), Marcel Dekker, New York, 2000., str. 435-474.
11. *A. E. Nielsen, J. Christoffersen*, The mechanisms of crystal growth and dissolution, u: G. H. Nancollas (ur.), Biological Mineralization and Demineralization, Springer Berlin Heidelberg Berlin, 1982, str. 37-77.
12. *O. Sahin, H. Dolas, H. Demir*, Determination of Nucleation Kinetics of Potassium Tetraborate Tetrahydrate, Cryst. Res. Technol. **42** (2007) 766-772.
13. *S. Nagata*, Mixing – Principles and Applications, Kodancho Ltd. and John Wiley and Sons, Tokyo and New York, 1975, str. 297-331.
14. *K. S. M. S. Raghav Rao, V. B. Rewatkar, J. B. Joshi*, Critical Impeller Speed for Solid Suspension in Mechanically Agitated Contactors, AIChE J. **34** (8) (1988) 1332-1340.
15. *M. Hraste*, Mehaničko procesno inženjerstvo, HINUS, Zagreb, 2003, str. 120-134.
16. *C. D. Rielly*, Mixing in Food Processing, u: P. J. Fryer, D. L. Pyle, C. D. Rielly, Chemical Engineering for the Food Industry, Blackie Academic and Professional, 1997, London, 381-431.

17. *D. Bralić*, Uporaba Na – ion selektivne elektrode pro kontinuiranom mjerenju koncentracije boraksa u procesu njegove šaržne kristalizacije hlađenjem, Završni rad, Kemijsko – tehnološki fakultet, Split, 2009. Str. 11 – 51.
18. *M. Akrap*, Studij utjecanja miješanja na proces šaržne kristalizacije dinatrijevog tetraborat dekahdrata postupkom kontroliranog hlađenja, Doktorski rad, Kemijsko – tehnološki fakultet, Split, 2010. Str 42-60.
19. *A. Kačunić*, Utjecaj miješanja na kinetiku nukleacije i rasta kristala boraksau šaržnom kristalizatoru s dvama miješalima, Doktorski rad, Kemijsko-tehnološki fakultet, Split, 2015. Str 55-164.
20. *Z. Sha i S. Palosaari*, Mixing and Crystallization in Suspension, Chem. Eng. Sci., **55** (2000) 1797-1806
21. *A Mersmann*, General Prediction of Statistically Mean Growth Rates of a Crystal Collective, J. Crystal Growth **147** (1995) 181-193.
22. *A. Mersmann, M. Angerhofer, T. Gutwald, R. Sangl, S. Wang*, General Prediction of Median Crystal Sizes, Sep. Sci. Technol. **2** (1992) 85-97.
23. *A. Mersmann, C. Hayer, H. Schubert*, How to Influence Median Crystal Size of Percipitates, u: *B.S. Gupta, S. Ibrahim*, Mixing and Crystallization, Kluwer Academic Publishers, Dordrecht, 2000, str. 105.-112.
24. *K.-J. Kim, A. Mersmann*, Comparison between Melt Crystallization with Indirect and Direct Contact Cooling Methods, J. Ind. Eng. Chem. **5** (1993) 204-211.
25. URL: http://www.physik.uni-augsburg.de/theo1/hanggi/History/Robert_Brown_Vortrag.pdf (19.12.2015.)
26. *J. Garside, A. Mersmann, J. Nyvlt*, Measurement of Crystal Growth and Nucleation Rates, 2nd edition, IChem, 2002, str. 12-172.
27. *G. Yang, M. Luohi-Kultanen*, A Model for the Prediction of Supersaturation Level in Batch Cooling Crystallization, J. Chem. Eng. Japan **39** (4) (2006) 424-436.
28. *W. J. Beek, K. M. K. Mutzall, J. W. van Heuven*, Transport phenomena, John Wiley & Sons, LTD, New York, Winheim, Brisbane, Singapore, Toronto, 1999. str. 42 -105.

6. PRILOZI

6.1. Simboli

1. b - brzina hlađenja otopine, ($^{\circ}\text{C h}^{-1}$)
2. C - udaljenost miješala od dna kristalizatora, (m)
3. c - koncentracija otopine, (mol dm^{-3})
4. c^* - ravnotežna topljivost, (mol dm^{-3})
5. c_z - koncentracija zasićene otopine, (mol dm^{-3})
6. D - promjer miješala, (m)
7. d_T - promjer kristalizatora, (m)
8. H - visina stupca kapljvine u posudi za miješanje, (m)
9. h_y - udaljenost od dna kristalizatora u vertikalnom smjeru, (m)
10. L - linearna dužina kristala, (m)
11. N - brzina vrtnje miješala, (okr. min^{-1})
12. N_{JS} - brzina vrtnje miješala pri stanju potpune suspenzije, (okr. min^{-1})
13. N_{Re} - Reynoldsova značajka, (/)
14. P - snaga miješanja, (W)
15. R_V - širina razbijala vira, (m)
16. R_T - polumjer reaktora, (m)
17. R_z - udaljenost od osovine miješala, (m)
18. T - temperatura, ($^{\circ}\text{C}$)
19. T_{met} - temperatura nukleacije, ($^{\circ}\text{C}$)
20. T_z - temperatura zasićenja otopine, ($^{\circ}\text{C}$)
21. x_{sr} - srednji maseni promjer kristala, (μm)
22. Δc - apsolutna prezasićenost matične otopine, (mol dm^{-3})
23. Δc_{max} - maksimalno postignuta prezasićenost matične otopine, (mol dm^{-3})
24. ΔT_{max} - širina metastabilne zone, ($^{\circ}\text{C}$)