

Oporaba poli(etilen-teraftalata)

Lončar, Karla

Undergraduate thesis / Završni rad

2022

Degree Grantor / Ustanova koja je dodijelila akademski / stručni stupanj: **University of Split, Faculty of Chemistry and Technology / Sveučilište u Splitu, Kemijsko-tehnološki fakultet**

Permanent link / Trajna poveznica: <https://um.nsk.hr/um:nbn:hr:167:731933>

Rights / Prava: [In copyright](#)/[Zaštićeno autorskim pravom.](#)

Download date / Datum preuzimanja: **2024-07-26**

Repository / Repozitorij:

[Repository of the Faculty of chemistry and technology - University of Split](#)



SVEUČILIŠTE U SPLITU
KEMIJSKO-TEHNOLOŠKI FAKULTET

OPORABA POLI(ETILEN-TEREFTALATA)
ZAVRŠNI RAD

Karla Lončar

Matični broj: 1295

Split, rujan 2022.

SVEUČILIŠTE U SPLITU
KEMIJSKO-TEHNOLOŠKI FAKULTET
PREDDIPLOMSKI STUDIJ KEMIJSKE TEHNOLOGIJE
SMJER: KEMIJSKO INŽENJERSTVO

OPORABA POLI(ETILEN-TEREFTALATA)
ZAVRŠNI RAD

Karla Lončar

Matični broj: 1295

Split, rujan 2022.

UNIVERSITY OF SPLIT
FACULTY OF CHEMISTRY AND TECHNOLOGY
UNDERGRADUATE STUDY OF CHEMICAL TECHNOLOGY
CHEMICAL ENGINEERING

RECYCLING OF POLY(ETHYLENE TEREPHTHALATE)
BACHELOR THESIS

Karla Lončar

Parent number: 1295

Split, September 2022

TEMELJNA DOKUMENTACIJSKA KARTICA

ZAVRŠNI RAD

Sveučilište u Splitu

Kemijsko-tehnološki fakultet u Splitu

Studij: Preddiplomski studij Kemijske tehnologije, smjer Kemijsko inženjerstvo

Znanstveno područje: Tehničke znanosti

Znanstveno polje: Kemijsko inženjerstvo

Tema rada prihvaćena je 18. 3. 2022. na 25.sjednici Fakultetskog vijeća Kemijsko-tehnološkog fakulteta.

Mentor: prof. dr. sc. Branka Andričić

OPORABA POLI(ETILEN-TEREFTALATA)

Karla Lončar, 1295

Sažetak: Poli(etilen-tereftalat) (PET) polimer je širokog područja primjene. Njegova fizikalna i kemijska svojstva čine ga pogodnim za različite primjene, posebice kao ambalažnog materijala. Međutim, otpadni polimerni materijali, pa tako i PET predstavljaju veliki problem ukoliko se odbacuju u okoliš. Stoga je učinkovit sustav oporabe vrlo važan. PET ambalažu moguće je oporabiti na više načina, i to: mehanički, kemijski i energijski. Najzastupljeniji način oporabe PET-a je mehanička oporaba. Prije samog postupka oporabe materijal je potrebno prikupiti, oprati i usitniti. PET se oporabljuje zbog dobivanja polaznih sirovina ili novog materijala.

Ključne riječi: polimeri, PET, oporaba

Rad sadrži: 32 stranica, 16 slika, 33 literaturnih referenci

Jezik izvornika: hrvatski

Sastav povjerenstva za obranu:

1. Doc. dr. sc. Miće Jakić- predsjednik
2. Izv. prof. dr. sc. Ivana Smoljko- član
3. Prof. dr. sc. Branka Andričić- član-mentor

Datum obrane: 27. 9. 2022.

Rad je u tiskanom i elektroničkom obliku (pdf formatu) pohranjen u knjižnici Kemijsko-tehnološkog fakulteta Split, Ruđera Boškovića 35.

BASIC DOCUMENTATION CARD

BACHELOR THESIS

University of Split

Faculty of Chemistry and Technology

Study: Undergraduate study of Chemical Technology, orientation Chemical Engineering

Scientific area: Technical Sciences

Scientific field: Chemical Engineering

Thesis subject was approved on March 18, 2022 on Faculty Council session no. 25.

Mentor: Branka Andričić, PhD, Full professor

RECYCLING OF POLY(ETHYLENE TEREPHTHALATE)

Karla Lončar, 1295

Abstract: Poly(ethylene terephthalate) (PET) is a polymer with a wide range of applications. Its physical and chemical properties make it suitable for various applications, especially as a packaging material. However, waste polymeric materials, including PET, are a big problem if they are discarded into the environment. Therefore, an effective recovery system is very important. PET packaging can be recovered in several ways: mechanically, chemically and energetically. The most common method of recycling of PET is mechanical recovery. The material must be collected, cleaned, and cut before beginning the recovery process. PET recycling is done in order to obtain new materials or the initial raw ingredients.

Keywords: polymers, PET, recycling

Thesis contains: 32 pages, 16 figures, 33 references

Original language: Croatian

Defence committee:

- | | |
|--|-------------------|
| 1. Miće Jakić, PhD, assistant professor | chair person |
| 2. Ivana Smoljko, PhD, associate professor | member |
| 3. Branka Andričić, PhD, full professor | member-supervisor |

Defence date: September 27th, 2022

Printed and electronic (pdf format) version of thesis is deposited in library of Faculty of Chemistry and Technology Split, Ruđera Boškovića 35.

Završni rad je izrađen u Zavodu za organsku tehnologiju Kemijsko-tehnološkog fakulteta u Splitu, pod mentorstvom prof. dr. sc. Branke Andričić, u razdoblju od ožujka do rujna 2022. godine

Zahvaljujem prof. Branki Andričić na strpljenju, usmjeravanju i vođenju tijekom pisanja ovog rada.

Hvala mojim prijateljima koji su bili uz mene sav period ovog školovanja i koji su učinili moj boravak u Splitu ugodnijim.

Hvala mojim roditeljima i mojoj obitelji za ogromnu podršku i oslonac, te svim riječima hrabrosti koje su mi uputili.

Zadatak završnog rada:

- dati pregled metoda uporabe poli(etilen-tereftalata)
- detaljnije prikazati komercijalne procese uporabe.

SAŽETAK

Poli(etilen – tereftalat) (PET) polimer je širokog područja primjene. Njegova fizikalna i kemijska svojstva čine ga pogodnim za različite primjene, posebice kao ambalažnog materijala. Međutim, otpadni polimerni materijali, pa tako i PET predstavljaju veliki problem ukoliko se odbacuju u okoliš. Stoga je učinkovit sustav uporabe vrlo važan. PET ambalažu moguće je oporabiti na više načina, i to: mehanički, kemijski i energijski. Najzastupljeniji način uporabe PET-a je mehanička uporaba. Prije samog postupka uporabe materijal je potrebno prikupiti, oprati i usitniti. PET se oporabljuje zbog dobivanja polaznih sirovina ili novog materijala.

Ključne riječi: polimeri, PET, uporaba

SUMMARY

Poly(ethylene terephthalate) (PET) is a polymer with a wide range of applications. Its physical and chemical properties make it suitable for various applications, especially as a packaging material. However, waste polymeric materials, including PET, are a big problem if they are discarded into the environment. Therefore, an effective recovery system is very important. PET packaging can be recovered in several ways: mechanically, chemically and energetically. The most common method of recycling of PET is mechanical recovery. The material must be collected, cleaned, and cut before beginning the recovery process. PET recycling is done in order to obtain new materials or the initial raw ingredients.

Keywords: polymers, PET, recycling

SADRŽAJ

UVOD.....	1
1. Opći dio.....	2
1.1. Polimeri.....	2
1.2. Podjela polimera	3
1.3. Ambalažni polimerni materijali	4
1.4. Zbrinjavanje ambalažnog otpada	5
1.4.1. Zbrinjavanje plastičnog otpada u Republici Hrvatskoj	8
2. Poli(etilen–tereftalat)	10
2.1. Struktura, svojstva i primjena PET-a	10
2.1.1. Kemijska svojstva PET–a.....	11
2.1.2. Fizikalna svojstva PET-a.....	12
2.2. Postupci dobivanja PET-a	12
2.3. Vrste PET-a.....	13
2.3.1. Razvlačno puhani biaksijalno orijentirani PET (PET-O).....	13
2.3.2. Amorfni PET (PET-A).....	13
2.3.3. PET-G kopoliester (PET modificiran glikolom)	14
2.3.4. Pjenasti PET.....	14
2.3.5. Kristalni PET (PET-C).....	14
3. Oporaba PET-a.....	14
3.1. Predobrada PET-a	15
3.1.1. Prikupljanje PET-a.....	15
3.1.2. Razvrstavanje PET-a.....	15
3.1.3. Usitnjavanje, pranje i sušenje PET-a	16
3.2. Mehanička uporaba PET–a.....	17
3.2.1. Postupak ekstrudiranja	17
3.2.2. Postupak injekcijskog prešanja	19
3.2.3. Postupak oblikovanja puhanjem	21
3.3. Kemijska uporaba PET–a.....	23
3.3.1. Hidroliza	24
3.3.2. Glikoliza	25
3.3.3. Metanoliza	26
3.4. Energijska uporaba PET-a.....	27
4. Svojstva i primjena recikliranog PET-a.....	28

5. Zaključak.....	30
6. Literatura.....	31

UVOD

Polimerni materijali koriste se u razne svrhe; kao ambalaža u prehrambenoj industriji, za izradu posuđa, u građevinarstvu, u automobilske industriji, za izradu medicinskih uređaja te mnoge druge primjene. Polimerni materijali za izradu ambalaže intenzivnije se primjenjuju posljednjih pedeset godina. Masovna uporaba polimernih materijala dovodi do stvaranja velikih količina polimernog otpada. Bez pravilnog načina zbrinjavanja polimernog otpada onečišćuje se okoliš. Zahvaljujući dobrim svojstvima, koja proizvođači polimernih materijala dodatno poboljšavaju, ambalaža od polimernih materijala može se prilagoditi za pakiranje skoro svih proizvoda koji se nalaze na tržištu.¹

Poli(etilen-tereftalat) (PET) jedan je od najvažnijih tehničkih polimera u posljednjih 20 godina. Vrlo je izdržljiv, nelomljiv, otporan na mehanička djelovanja, lagan i nepropustan za većinu plinova. Veliku primjenu nalazi kao ambalažni materijal, što povećava njegov udio u sveukupnom čvrstom otpadu na odlagalištima. PET nije biološki razgradljiv, kao ni većina polimera, ali može se oporabiti raznim metodama tj. mehanički, kemijski i energijski.

Nijedan način zbrinjavanja nije idealan te svaki od njih može biti štetan za okoliš i zdravlje ljudi pa je neophodno ocijeniti njegov učinak te mogući rizik svesti na minimum.

Cilj ovog rada je dati pregled načina zbrinjavanja PET, s naglaskom na njegovo recikliranje.

1. Opći dio

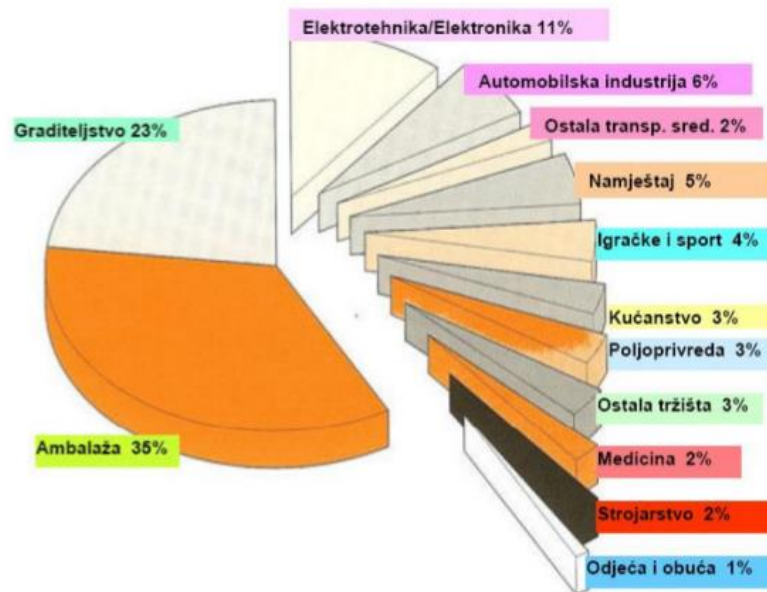
1.1. Polimeri

Polimer je bilo koja vrsta prirodnih ili sintetičkih tvari koja se sastoji od velikih molekula koje se nazivaju makromolekule, a koje su sintetizirane od jednostavnijih kemijskih spojeva koje se nazivaju meri. Polimeri se nalaze u živim organizmima na primjer: u proteinima, celulozi i nukleinskim kiselinama i čine osnovu umjetnih materijala poput papira, plastike i gume.¹

Većina polimera je organskog podrijetla i sastoji se od ugljika, vodika, kisika, dušika, klora, fluora, fosfora i sumpora.¹

S obzirom na područje primjene(slika 1) polimerni materijali upotrebljavaju se kao²:

- ambalaža: polietilen(PE), polipropilen(PP), polistiren(PS), PET, poli(vinil-klorid) (PVC)
- konstrukcijski materijali: poliamid (PA), polikarbonat (PC), PET, akrilonitril-butadien-stiren(ABS), poli(tetrafluoro-etilen) (PTFE), poliesterske i fenolne smole
- visokotemperaturni materijali: aromatski poliamidi, poliesterski eter keton(PEEK), poli(eter-sulfon) (PES)
- vlakna: poliamid(PA), polipropilen (PP), PET, poliakrilonitril(PAN)
- veziva u premazima
- ljepila: poli(vinil-acetat) (PVAc), polietilen(PE), epoksidi, poliuretani
- biokompatibilni (medicinski polimeri): poli(etilen-oksid) (PEO), poli(etilen-glikol) (PEG), polilaktidna kiselina(PLA), poli(3-hidroksi-butirat) (PHB).



Slika 1. Područja primjene polimernih materijala³

1.2. Podjela polimera

Podjela polimernih materijala s obzirom na porijeklo²:

- prirodni – ne mogu se proizvoditi, za industrijske potrebe se uzgajaju na plantažama (škrob, celuloza, svila, vuna i različiti biopolimeri kao što su npr. bjelančevine, hormoni, nukleinske kiseline i slično)
- modificirani prirodni – naknadna obrada prirodnog polimera
- sintetski (organski i anorganski) - nastaju procesima polimerizacije i potom se uz različite dodatke kao što su punila, stabilizatori prerađuju u gotove materijale.

Podjela prema reakcijskom mehanizmu polimerizacije:

- lančani (adicijski) - dobivaju se reakcijama lančanih polimerizacija
- stupnjeviti (kondenzacijski)- dobivaju se reakcijama stupnjevitih polimerizacija.²

Podjela prema tipu ponavljanih jedinica:

- homopolimeri – sastavljeni od istovrsnih ponavljajućih jedinica
- kopolimeri – sastavljeni od različitih ponavljajućih jedinica.²

Podjela prema obliku makromolekule(slika 2):

- ravnolančani
- razgranati
- umreženi.²



Slika 2. Podjela polimera prema obliku makromolekula⁴

1.3. Ambalažni polimerni materijali

Ambalaža je sve ono što u odnosu na proizvod ima zaštitnu, transportnu, uporabnu, informativnu i ekološku funkciju te koja se prije ili tijekom konzumacije proizvoda (sadržaja) mora odložiti ili odbaciti. U tom trenutku ambalaža postaje otpad.⁵

Funkcija ambalaže je: zaštitna (štiti robu od oštećenja, zagađenja, prljanja i drugih vanjskih utjecaja), skladišno-transportna (omogućava što bolje iskorištenje skladišnoga i transportnoga prostora), prodajna (privlači kupce izgledom), uporabna (omogućuje lako otvaranje i zatvaranje, doziranje), informacijska (daje korisnicima informacije o proizvodu), ekološka (nakon uporabe omogućuje održivo zbrinjavanje) i dr.⁶

Na svjetskom tržištu ambalaže godišnje se u prosjeku ostvari promet od oko 620 milijardi dolara. Jedna trećina ovog iznosa otpada na ambalažu od polimernih materijala. Očekuje se da će porast potrošnje ambalaže od polimernih materijala biti najmanje 3 % u sljedećih pet godina i da će biti veći od porasta potrošnje svih drugih materijala koji se koriste za izradu ambalaže. Zbog kvalitete i cijene polimerni materijali polako istiskuju druge materijale. Za proizvodnju i pakiranje proizvoda u većini zemalja najčešće se koriste sljedeći materijali: papir i karton (38 mas.%), staklo (26 mas.%), polimeri (18 mas.%), metali (12 mas.%), drvo i ostali materijali (6 mas.%).⁷

Prednost plastične ambalaže je u tome što se uz vrlo mali utrošak rada, energije i vremena lako oblikuje u različite oblike, ne zahtijeva dodatnu površinsku obradu na kraju procesa proizvodnje, vrlo je lagana, cijenom pristupačna i olakšano je bojanje. Važno svojstvo je inertnost u dodiru s hranom. Plastična ambalaža izrađena je od homopolimera ili kopolimera i dodataka čija je svrha poboljšanje fizičkih i kemijskih svojstava polimernog materijala.⁸

1.4.Zbrinjavanje ambalažnog otpada








Kako su polimeri i polimerni materijali vrlo voluminozni, zauzimaju velik prostor te vrlo brzo popunjavaju odlagališta otpada. Razgradnja polimera dugotrajan je proces i polimerni materijali dugo ostaju u okolišu. Iz toga se pojavila izrazita potreba za smanjivanjem količine otpada što je moguće postići pravilnim gospodarenjem polimernim otpadom. Prioritetna mjera gospodarenjem polimernim otpadom jest smanjenje nastanka otpada.⁹

Postupanje s otpadom po načelima gospodarenjem otpadom i načelima zaštite okoliša podrazumijeva sakupljanje, skladištenje, obrađivanje, odlaganje, zatvaranje i saniranje građevina namijenjenih odlaganju otpada i drugih otpadom onečišćenih površina. S otpadom se mora postupati na način da se izbjegne opasnost za ljudsko zdravlje, opasnost za biljni i životinjski svijet te onečišćavanje okoliša.¹⁰

Uspješno sakupljanje otpada započinje dobrom organizacijom, a najpogodnije je na izvoru njegova nastajanja, na početku i kraju proizvodnog procesa te na kraju uporabnog vijeka u kućanstvima i industriji.

Zbog različitih vrsta plastičnih materijala koji se koriste i činjenice da nisu međusobno kompatibilni, sortiranje otpadnih plastičnih materijala predstavlja osnovni dio postupka uporabe, uključujući i recikliranje. Polimerna ambalaža izrađuje se kombiniranjem različitih materijala i oblika, što otežava sortiranje, a ponekad onemogućava ponovnu upotrebu. Radi jednostavnijeg i efikasnijeg prikupljanja, sortiranja i recikliranja, proizvodi od različitih vrsta plastike označavaju se prema Pravilniku o ambalaži i ambalažnom otpadu (Pravilnik o ambalaži i ambalažnom otpadu, Narodne novine 94/13

2015) brojevima i simbolima plastičnih ambalaža proizvoda od jedan do šest dok se broj sedam odnosi na sve ostale vrste (slika 3).⁹

1.	PET – polietilen tereftalat	 PET
2.	HDPE – polietilen visoke gustoće	 HDPE
3.	PVC – polivinil-klorid	 PVC
4.	LDPE – polietilen niske gustoće	 LDPE
5.	PP – polipropilen	 PP
6.	PS – polistiren	 PS
7.	O – ostali polimerni materijali	 O

Slika 3. Simboli pojedini vrsta polimernih materijala¹¹

Kako bi otpadna ambalaža bila prikladnija za transport i punjenje reciklažnog postrojenja, zbog svoje voluminoznosti neophodno je usitnjavanje.¹²

Oporaba je najbolji mogući način zbrinjavanja otpadne ambalaže iz koje može nastati novi proizvod ili energija. Oporaba može biti mehanička, kemijska ili energijska:

- mehanička oporaba(recikliranje) - zahtijeva veće količine istovrsnog materijala. Postupak se temelji na proizvodnji granulata od otpadne plastike i gume, koji se

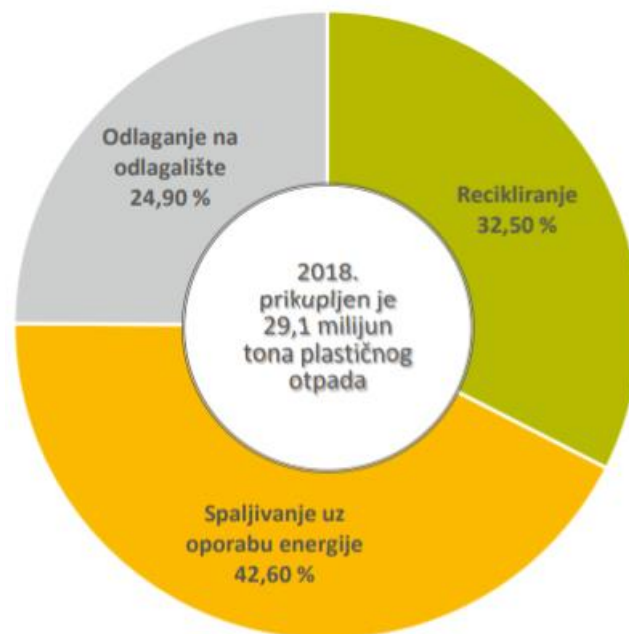
dalje koristi za proizvodnju novih proizvoda, ili kao punila. Postupci predobrade su veoma bitni i neizbježni prije samog procesa recikliranja kako bi se proizveo kvalitetan, čist i homogen reciklat. Najčešće korišteni postupci mehaničke oporabe su toplinska prerada, taljenje ili ekstruzija, proces injekcijskog prešanja i postupak modeliranja puhanjem. Jedni od glavnih problema koji se javljaju kod mehaničke oporabe su razgradnja i heterogenost plastičnog otpada.¹²

- kemijska oporaba– je materijalni oporavak pri kojem se polimerna ambalaža tretira kemijski ili toplinski sve do polazne sirovine, tj. monomera. Izraz kemijsko se odnosi na činjenicu da dolazi do promjena u kemijskoj strukturi samog polimera. Za kemijsku oprabu nije nužno razvrstavanje polimera po vrsti, kao što je uobičajeno kod mehaničkog recikliranja. Kemijsko recikliranje se primjenjuje za veoma onečišćeni otpad i za miješani plastični otpad. Procesi kemijske oporabe zahtijevaju visoke temperature i tlakove, što dovodi do većih troškova samog procesa oporabe.¹²
- energijska oporaba– podrazumijeva spaljivanje polimernog materijala i iskorištavanje dobivene energije. Prednosti energijske oporabe plastičnog otpada za dobivanje energije su: smanjenje mase otpada do 90 %, uništavaju se štetne tvari, šljaka dobivena spaljivanjem se koristi za izgradnju cesta. Pri izgaranju otpada, neizbježan nusprodukt su štetne emisije. Zbog zabrinutosti javnosti za emisije iz energana na otpad, Europska unija izdala je 2000. godine Direktivu o spaljivanju. Primjena direktive na postrojenja za dobivanje energije iz otpada izgaranjem relativno je jednostavna u tehničkom smislu, no zahtijeva bitan redizajn procesa izgaranja pa je stoga skupa.¹²

Tijekom svakog tehnološkog postupka oporabe dolazi do toplinskog tretiranja polimernog otpada, što rezultira njihovom razgradnjom i to¹³:

- toplinskom
- termooksidacijskom
- depolimerizacijom.

Kod gospodarenja polimernim otpadom treba odabrati optimalni tretman, ekonomski isplativ, s najnižim stupnjem rizika za ljudsko zdravlje i okoliš. Pri tome se treba uzeti u obzir i hijerarhija gospodarenja otpadom koju je propisala Europska direktiva o otpadu (*Waste Framework Directive 2008/98/EC*). Tri najpoželjnije metode zbrinjavanja polimernog otpada su smanjenje nastanka otpada (redukcija), ponovna upotreba i oporaba, zatim slijedi spaljivanje i odlaganje sukladno propisanoj hijerarhiji. U Hrvatskoj najčešći način zbrinjavanja plastičnog otpada u 2018. godini je spaljivanje uz uporabu energije (slika 4).¹⁴



Slika 4. Različiti načini zbrinjavanja plastičnog otpada u EU-u 2018.godini¹⁴

1.4.1. Zbrinjavanje plastičnog otpada u Republici Hrvatskoj

Zbrinjavanje plastičnog otpada u Republici Hrvatskoj je u usporedbi s europskim zemljama još uvijek nedovoljno razvijen. Brojni su problemi koji prate sustav gospodarenja otpadom, počevši od financijskih problema, prostornih problema, ilegalnih odlagališta, loše provedbe Europskog zakonodavstva itd. U sklopu približavanja kružnom gospodarstvu i u svrhu davanja doprinosa postizanju UN-ovih

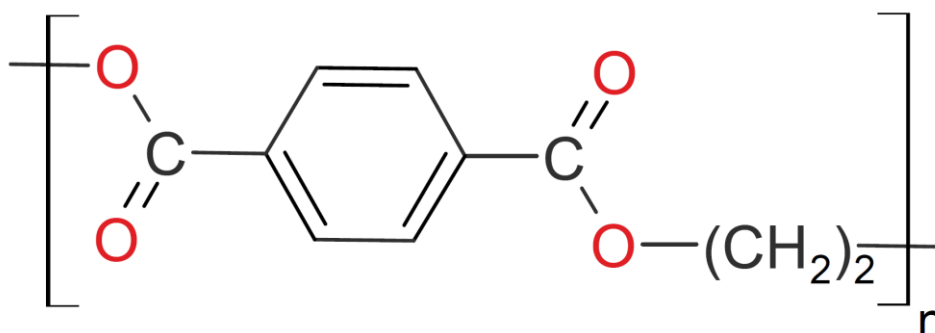
ciljeva održivog razvoja, Europska komisija odobrila je u siječnju 2018. strategiju za plastiku. U toj strategiji predložene su mjere za povećanje mogućnosti recikliranja i za poboljšanje prikupljanja, razvrstavanja, reciklaže i recikliranog sadržaja plastičnih proizvoda. Izmjenom Direktive o ambalaži i ambalažnom otpadu iz 2018. utvrđene su nove ciljne vrijednosti za recikliranje plastične ambalaže za 2025. (50 %) i 2030. godinu (55 %).¹⁴

U Hrvatskoj se od 1.siječnja 2006. primjenjuje sustav pologa, kao način za razvrstavanje i prikupljanje PET ambalaže. Sustav pologa podrazumijeva obračunavanje pologa za proizvod u PET ambalaži uz redovnu cijenu proizvoda, koji se nakon povratka prazne PET boce vraća kupcu. Na taj se način potrošač financijski stimulira na povratak prazne PET ambalaže. Dosadašnja iskustva su pokazala da se uz polog postiže vrlo visok postotak povratka iskorištene PET ambalaže. Značajan problem Hrvatske su i »divlja odlagališta« kojih, prema raspoloživim podacima, na području Hrvatske ima više od 3000.¹⁵

Stopa odlaganja otpada u Hrvatskoj vrlo je visoka u usporedbi s EU prosjekom. Podaci pokazuju da je u 2013. godini na hrvatskim odlagalištima završilo čak 85 % otpada, dok je stopa recikliranja bila 15 %, što je daleko ispod prosječne stope recikliranja u Europskoj uniji, koja je iste godine iznosila 44 %. Osim toga, prema izvješću Europske komisije iz 2015. godine, Zagreb se nalazi na posljednjem mjestu od svih europskih metropola po uspješnosti odvojenog sakupljanja otpada. Dok se u 28 glavnih gradova Europske unije godišnje proizvede 445 kg komunalnog otpada po stanovniku, količina proizvedenog komunalnog otpada u Zagrebu iznosi 386 kg po stanovniku, što je 13 % niže od EU prosjeka. Prema tome, u Zagrebu se odvojeno prikupi manje od 5 kg raznih frakcija otpada godišnje po stanovniku (ukupno 1,1 % ukupnog otpada po stanovniku), što je daleko ispod europskog prosjeka od 108 kg po stanovniku.¹⁶

2. Poli(etilen–tereftalat)

Poli(etilen–tereftalat) je termoplastični linearni poliester dobiven stupnjevitom polimerizacijom etilen-glikola i tereftalne kiseline. Etilen-glikol je bezbojna tekućina koja se dobiva iz etilena, a tereftalna kiselina je kristalna krutina koja se dobiva iz ksilena. PET je razvijen četrdesetih godina prošlog stoljeća za proizvodnju sintetičnih vlakana. U ranim sedamdesetima dolazi do komercijalne proizvodnje PET plastičnih boca, koja je i danas najčešći oblik upotrebe PET-a. Spada u skupinu zasićenih poliestera, polimernih materijala koji u temeljnom lancu sadrže esterske skupine $-\text{CO}\cdot\text{O}-$ (slika 5).¹⁷



Slika 5. Strukturna formula poli(etilen-tereftalata)¹⁸

Globalni kapacitet proizvodnje PET-a u 2015. iznosio je 27,8 milijuna tona. Kina je vodeći proizvođač s tržišnim udjelom od 27 %, a slijede Europa (17 %) i Sjeverna Amerika (17 %). Kina nije samo najveći proizvođač PET-a, već je i najveći potrošač PET boca.¹⁹

2.1. Struktura, svojstva i primjena PET-a

PET može biti amorfan do oko 60 %, a lanci mogu biti ili statistički (slučajno) raspoređeni ili visoko orijentirani duž jedne (aksijalno) ili dvije (biaksijalno) osi. PET

ne treba omekšavala ili neke druge dodatke, žilav je i izvrsne prozirnosti i sjaja. PET je moguće ojačati staklenim vlaknima, s ciljem postizanja visoke toplinske postojanosti i vrlo visoke žilavosti. Postojanost na kemikalije i otapala bitno se poboljšava povišenjem kristalnosti polimera.²⁰ Osim za ambalažu, velike količine PET-a koriste se za izradu vlakana (poliesterska vlakna i tkanine). Čvrstoća PET vlakana čini ih vrlo otpornima na deformacije, tako da daju izvrsnu otpornost na gužvanje tkanina.¹⁷

Osnovne značajke PET-a:²

- amorfni PET je potpuno proziran, a kristalasti, ovisno o udjelu kristalne faze i veličini sferolita, mutan ili bijel
- dobra barijerna svojstva
- upotrebljiv je do 220 °C (folije za pečenje)
- toplinski se razgrađuje iznad 300 °C
- razgradnjom tijekom prerade i uporabe nastaje acetaldehid
- najbolje razrađen sustav uporabe
- teško lomljiv materijal.

2.1.1. Kemijska svojstva PET-a

PET je otporan na koncentrirane i razrijeđene kiseline, alkohole, maziva i ulja, halogene i ketone, ali ima malu kemijsku otpornost na lužine i relativno dobru na aromatske ugljikovodike. U procesima polimerizacije u kojima se dobiva PET kao katalizator se koristi antimon, u formi trioksida ili triacetata. Nakon proizvodnje, na površini PET-a može zaostati primjetna količina antimona, ali koja se može ukloniti ispiranjem. Antimon također ostaje u samom materijalu i na taj način može ući u hranu i piće. Iako antimonov trioksid ima nisku toksičnost, ako se uzima oralno, njegova je prisutnost i dalje zabrinjavajuća. Švicarski savezni ured za javno zdravstvo ispitaio je količinu prijenosa antimona uspoređujući vodu flaširanu u PET ambalaži i staklenoj ambalaži: koncentracija antimona u vodi u PET bocama bila je veća, ali još uvijek znatno ispod dopuštene maksimalne koncentracije. Švicarski savezni ured za javno zdravstvo zaključio je da male količine antimona ulaze u vodu iz PET boca, ali da su zdravstveni rizici zanemarivi. Kasnija istraživanja pronašla su slične količine antimona u vodi u

PET bocama. Međutim, u koncentratima voćnih sokova (za koje nisu utvrđene smjernice) koji su proizvedeni i flaširani u PET ambalažu, u Velikoj Britaniji, pronađen je sadržaj antimona do 44,7 µg/l, što je znatno više od EU ograničenja za vodu iz slavine od 5 µg/L.²¹

2.1.2. Fizikalna svojstva PET-a

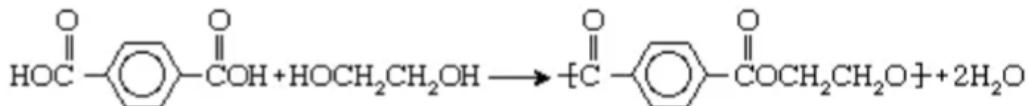
PET može biti polukrut ili krut, ovisno o debljini i vrlo je lagan. Stvara dobru barijeru za plin i vlagu, kao i dobru barijeru za alkohol i otapala. Izdržljiv je i otporan na udarce, prirodno bezbojan s visokom prozirnošću:²¹

- kemijska formula ponavljajuće jedinice: $(C_{10}H_8O_4)_n$
- gustoća amorfne faze je 1,33 gcm⁻³, a kristalične 1,50 gcm⁻³
- granica elastičnosti: 50 – 150 %
- staklište je pri oko 70 °C, a talište pri oko 265 °C
- toplinska vodljivost: 0,24 W
- koeficijent linearne ekspanzije: 7×10^{-5} /K
- specifična toplina: 1 kJ.

2.2. Postupci dobivanja PET-a

PET se proizvodi postupcima direktne esterifikacije i esterske izmjene. Postupak dobivanja PET-a direktnom esterifikacijom obuhvaća reakciju etilen–glikola i tereftalne kiseline pri temperaturi između 240 i 260 °C. Kada se skupa zagrijavaju etilen glikol i tereftalna kiselina pod utjecajem katalizatora (kao katalizatori upotrebljavaju se antimonov (III) oksid, fosforna kiselina, antimonov pentafluorid i p-toluensulfonska kiselina), nastaje PET u obliku rastaljene, viskozne mase koja se može ekstrudirati izravno u vlakna ili granulirati za kasniju preradu u plastiku. U kemijskom smislu, etilen-glikol je diol, alkohol s molekulskom strukturom koji sadrži dvije hidroksilne (OH) skupine, a tereftalna kiselina je dikarboksilna aromatska kiselina, kiselina s molekulskom strukturom koja sadrži veliki aromatski prsten i dvije karboksilne (CO₂H) skupine. Pod utjecajem topline i katalizatora, hidroksilne i karboksilne skupine reagiraju

stvarajući esterske (CO-O) skupine, koje služe kao kemijske veze koje spajaju više ponavljajućih jedinica zajedno u dugolančane polimere. Kao nusprodukt nastaje voda, slika 6.¹⁷



Slika 6. Pojednostavnjena reakcija nastajanja PET-a¹⁷

Polimerizacija ima dva stupnja. Prvi stupanj je djelovanje i reagiranje dimetil-tereftalata s viškom etilen-glikola, gdje kao rezultat nastaje reakcija transesterifikacija koja se provodi pri temperaturama od 180 °C do 200 °C uz pomoć katalizatora pri čemu nastaje metanol koji se odvaja destilacijom.¹⁷

Drugi stupanj je izdvajanje etilen-glikola pomoću polikondenzacije estera. Reakcija se odvija pri visokim temperaturama, od 285 do 290 °C uz katalizator antimonov oksid, Sb₂O₃. Radi sprječavanja djelomične razgradnje poliestera dodaje se stabilizator, fosforna kiselina. Esterska izmjena poželjnija je metoda dobivanja PET-a od direktne esterifikacije jer se dobiveni materijal lakše pročišćava.¹⁷

2.3. Vrste PET-a

2.3.1. Razvlačno puhani biaksijalno orijentirani PET (PET-O)

Upotrebljava se za razne spremnike za pića (sokovi, voda, pivo, vino i sl.). PET-O se također upotrebljava za spremnike za jestivo ulje, suhe začine, farmaceutske proizvode te razne higijenske i kućanske proizvode.²²

2.3.2. Amorfn PET (PET-A)

Materijal je visokog sjaja, proziran te je postojan na masti i različite nečistoće. Ima zadovoljavajuća barijerna svojstva za većinu primjena. Budući da se može spajati

toplinskim procesima, često se upotrebljava za toplo oblikovanu ambalažu za prehrambene proizvode.²²

2.3.3. PET-G kopoliester (PET modificiran glikolom)

PET-G kopoliester spada u skupinu amorfnih polimera, koji je proziran čak i pri većim debljinama stijenke. Ambalaža dobivena iz ove vrste PET-a može se sterilizirati i toplinski spajati. Posjeduje vrlo dobra optička svojstva i mogućnost laganog primanja boje. Kemijski je postojan i zbog toga se upotrebljava za ambalažu proizvoda u farmaceutskoj industriji, medicini i pri pakiranju prehrambenih proizvoda koji su u izravnom dodiru s ambalažom. PET-G kopoliester svoju primjenu nalazi i kod pakiranja elektroničkih proizvoda.²²

2.3.4. Pjenasti PET

Pjenasti PET ima specifičnu masu manju od $1,0 \text{ g/cm}^3$, dobiva se pjenjenjem PET-a uporabom pjenila. Zahvaljujući njemu dobivaju se podlošci koji se mogu oblikovati i podnijeti višu temperaturu u usporedbi s drugim pjenastim materijalima.²²

2.3.5. Kristalni PET (PET-C)

PET-C je neproziran i visoko kristalan zbog dodataka inicijatora kristalizacije i sredstava za stvaranje jezgri kristalizacije. Ima visoku intrinzičnu viskoznost i stvara barijeru prema kisiku, dušiku i ugljikovom dioksidu. Služi kao ambalaža za prehrambene proizvode iz razloga što se može veoma lako prenijeti iz hladnjaka na -40 °C izravno u pećnicu na temperaturu od 200 °C . Najčešće se koristi kao toplinski podložak za hranu.²²

3. Oporaba PET-a

Oporaba PET-a jedan je od najuspješnijih i najraširenijih procesa oporabe polimera. PET ima najveći udio u komunalnom otpadu, stoga se danas sve više radi na tome da se takva plastika učinkovito skupi kako bi se oporabila. Prema tome, u razvijenim zemljama postoje sustavi koji se primjenjuju za sakupljanje ambalažnog otpada.⁹

Za oporabu PET-a primjenjuju se tri metode: mehanička, kemijska i energijska oporaba.⁹

3.1. Predobrada PET-a

Prije samog procesa oporabe, bitno je PET predobraditi. Predobrada PET-a sastoji se od prikupljanja, razvrstavanja, usitnjavanja, pranja i sušenja.⁹

3.1.1. Prikupljanje PET-a

Kako bi se upotrijebljena ambalaža uspješno sakupila potrebno je osigurati mjesta za prikupljanje. Izuzev lokacija za sakupljanje ambalaže ljudi moraju biti educirani na koji način pravilno odvajati otpad. Otpadna PET ambalaža se predaje u kontejnerima, otkupnim centrima i u trgovine koje otkupljuju PET ambalažu.⁹

3.1.2. Razvrstavanje PET-a

Proces razdvajanje PET-a se sastoji od identifikacije materijala. Sortiranje se može provoditi ručno ili automatizirano. Tijekom sortiranja potrebno je razvrstati prema vrsti materijala. Osim sortiranja prema vrsti materijala, također je potrebno PET razvrstati prema boji s ciljem izbjegavanja miješanja boje kod recikliranja PET-a. Papirnate naljepnice potrebno je ukloniti prije procesa pranja jer raspadnuti papir, zaostao nakon procesa pranja, može osloboditi celulozna vlakna koja je poslije teško odvojiti od polimera. Naljepnice, bilo da su od papira ili polimera (PVC), sadrže tintu i boje koje mogu sadržavati teške metale. Pigmenti i boja dodatno onečišćuju polimer bilo da se dodaju samom polimeru ili dijelovima proizvoda (čepovi, naljepnice).²³

Polietilen visoke gustoće (PE-HD) ne smije se miješati s PET-om pa je, u svrhu dobivanja recikliranog PET-a dobre kvalitete, nužno odvojiti PE-HD čepove s PET boca (slika 7) prije provođenja postupka recikliranja.²³



Slika 7. Dijelovi PET boce²⁴ koji se uklanjaju prije recikliranja

3.1.3. Usitnjavanje, pranje i sušenje PET-a

Nakon sortiranja, PET se usitnjava u sitne komadiće. Jedan od najčešće korištenih strojeva za usitnjavanje otpadne plastike je rezač s rotirajućim noževima. Zatim se tako usitnjeni PET stavlja na pranje. Najčešće se koristi postupak alkalnog pranja koji se sastoji od dva koraka: toplog pranja s natrijevim hidroksidom (NaOH) i deterdžentom pri temperaturi od 80 °C te hladnog pranja koje uključuje ispiranje vodom. Pranjem se također odvajaju i nečistoće koje nije bilo moguće odvojiti prije postupka pranja: ostaci ljepila na bocama te ostaci stakla i metala. Bitno je da PET bude suh prije recikliranja radi smanjenja vlage i sprječavanja pojave hidrolitičke degradacije, pada molekulske mase i slabljenja svojstava PET-a. Postupak sušenja se odvija pri 140 °C - 170 °C u vremenskom trajanju od 3 do 7 sati.⁹

3.2. Mehanička uporaba PET-a

Mehanička uporaba obuhvaća postupke ekstrudiranja, injekcijskog prešanja i oblikovanja puhanjem.²⁵

Prednosti recikliranja PET-a su: niski troškovi i malen negativan utjecaj na okoliš. Nedostaci mehaničkog recikliranja su toplinska i hidrolitička razgradnja PET-a tijekom prerade zbog visokih temperatura i mehaničkih naprezanja što može utjecati na slabljenje svojstava recikliranog materijala.²⁶

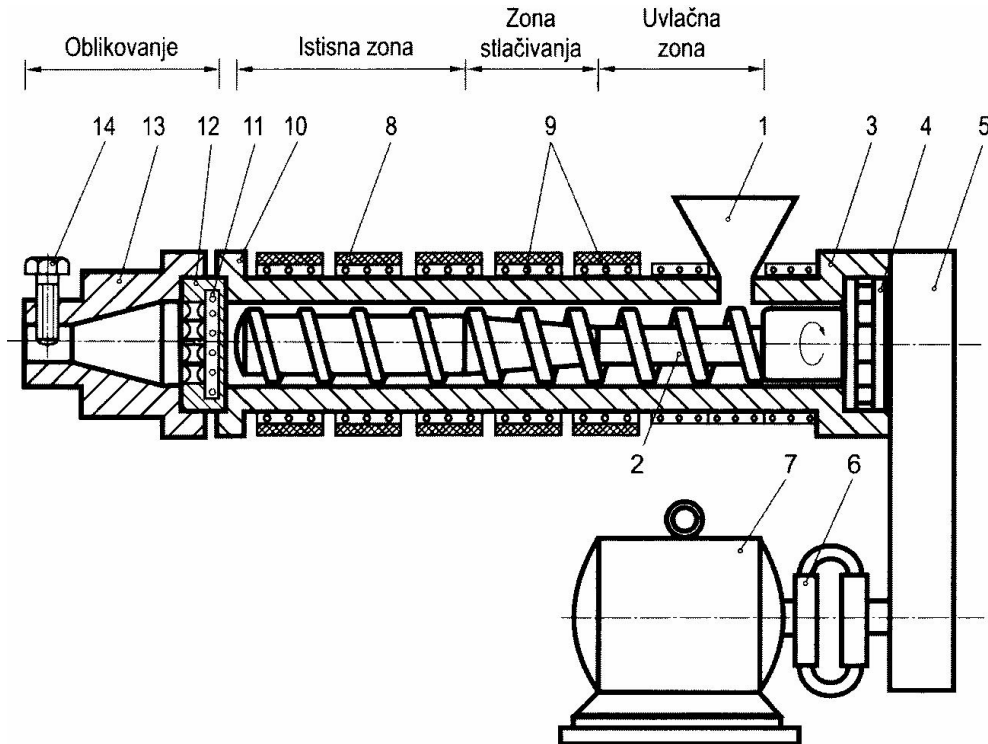
3.2.1. Postupak ekstrudiranja

Ekstruzija je najstariji i najjednostavniji način recikliranja PET-a. Ekstrudiranjem se izrađuju tzv. beskonačni proizvodi ili poluproizvodi (ekstrudati). To su npr. krute i gipke cijevi, štapovi i ostali profili, vlakna, obloženi kabeli itd.²⁷

Ekstrudiranje je postupak kontinuiranog praoblikovanja protiskivanjem kapljevito polimera kroz mlaznicu. Istisnuti polimer u ovom slučaju PET, očvršćuje u tvorevinu, ekstrudat, hlađenjem, polimeriziranjem i/ili umreživanjem. Ekstrudat se slaže ili namotava. Osnovni su elementi linije za ekstrudiranje ekstruder (stroj) i alat (tvorilo) za ekstrudiranje. Ekstruder služi protiskivanju kapljevito polimera dobivenog omekšavanjem ili otapanjem. Protiskuje se pužnim vijcima, valjcima ili pločama. Najčešći su jednopužni ekstruderi, ali se upotrebljavaju i ekstruderi s dva pužna vijka. Ekstruderi koji prevode polimer iz čvrstog u kapljevito stanje nazivaju se plastificirajućim ekstruderima i oni prevladavaju, a ako se polimer dobavlja ekstruderu u obliku kapljevine dobivene omekšavanjem ili otapanjem, takav ekstruder naziva se kapljevinskim.²⁷

Ekstruder s pužnim vijkom u osnovi se sastoji od lijevka, cilindra, pužnog vijka i glave (slika 8). Pužni vijak je smješten u cilindar za taljenje. Čvrsti polimer u obliku granula ili praha ulazi u ekstruder kroz lijevak. Ulazak polimera često se pospješuje djelovanjem pretlaka ili podtlaka. Kaučukove smjese obično ulaze u ekstruder kao trake. Polimer upada u cilindar i tada ga zahvaća rotirajući pužni vijak te potiskuje kroz ostale zone prema glavi ekstrudera. Pritom se polimer stlačuje, smanjuje mu se obujam i zagrijava

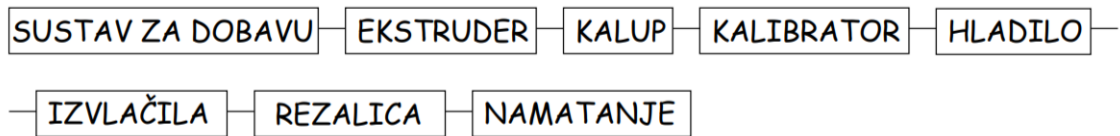
se. Ako zagrijavanje polimera uzrokovano trenjem nije dovoljno, cilindar ekstrudera zagrijava se izvana elektrootpornim pojasnim grijalima, a pužni se vijak održava pri propisanoj temperaturi. Prolaskom kroz cilindar omekšani se polimer može vrlo dobro izmiješati te toplinski i mehanički homogenizirati.²⁷



Slika 8. Presjek jedнопужnog plastificirajućeg ekstrudera: 1-lijevak, 2-pužni vijak, 3-cilindar, 4-tlačni ležaj, 5-namjestivi prigon, 6-spojka, 7-pogonski motor, 8-grijala, 9-hladila, 10-prirubnica, 11-sita, 12-cjedila, 13-glava ekstrudera ujedno i mlaznica, 14-prigušnica²⁷

Cilindar završava prirubnicom na koju se pričvršćuje glava ekstrudera. Glava je element kalupa ili spojni dio između alata za ekstrudiranje i cilindra. Tu su smještena sita i cjedilo. Sita zadržavaju nečistoće, strana tijela i izgorjele djeliće polimera. Osim toga, sita i cjedila omogućuju dopunsko homogeniziranje i jednolikost dobave materijala glavi ekstrudera. Alat za ekstrudiranje mora dobavljenu kapljevinu oblikovati u poluproizvod propisana presjeka, jednolične strukture i kvalitetne površine. U alatu za ekstrudiranje ne smiju se stvarati tzv. mrtvi uglovi. Tlakovi u alatu iznose 5 do 30 MPa. Nakon izlaska iz alata proizvedeni ekstrudat prolazi i kroz ostale uređaje, koji zajedno s ekstruderom čine liniju za ekstrudiranje (slika 9). Neki ekstrudati, npr. gipke cijevi (crijeva), izolirane žice i kabeli namotavaju se na bubnjeve. Katkad namotavalice služe

kao istežalice jer se razvlačenjem postižu bolja usmjerena svojstva. Ako se izravno ne konfekcionira i namotava, ekstrudat se reže poprečnim ili uzdužnim rezalicama. Za rezanje ploča upotrebljavaju se nepomične škare, dok se cijevi režu nagibnim kružnim pilama.²⁷



Slika 9. Najčešći elementi linije za ekstrudiranje²⁸

3.2.2. Postupak injekcijskog prešanja

Injekcijsko prešanje jedna je od najpopularnijih tehnoloških operacija u proizvodnji plastike. To je ciklički postupak praoblikovanja ubrizgavanjem polimerne tvari potrebne smičene viskoznosti iz jedinice za pripremu i ubrizgavanje u temperiranu kalupnu šupljinu. Nakon polireakcije i/ili umreživanja, geliranja i/ili hlađenja otpresak postaje podoban za vađenje iz kalupne šupljine. Otpresci mogu biti različitih veličina i stupnja kompliciranosti. Liniju za injekcijsko prešanje tvori sustav za injekcijsko prešanje i dopunska oprema. Dopunska oprema povisuje djelotvornost procesa, a sastoji se od elemenata rukovanja tvarima i/ili materijalom i proizvodom. Svaki sustav za injekcijsko prešanje mora ispuniti ove funkcije: pripremanje tvari potrebne smične viskoznosti, ubrizgavanje, stvaranje praoblika pri propisanoj temperaturi elementa koji stvara obličje otpreska, kalupne šupljine.²⁷

Osnovne karakteristike injekcijskog prešanja:²⁸

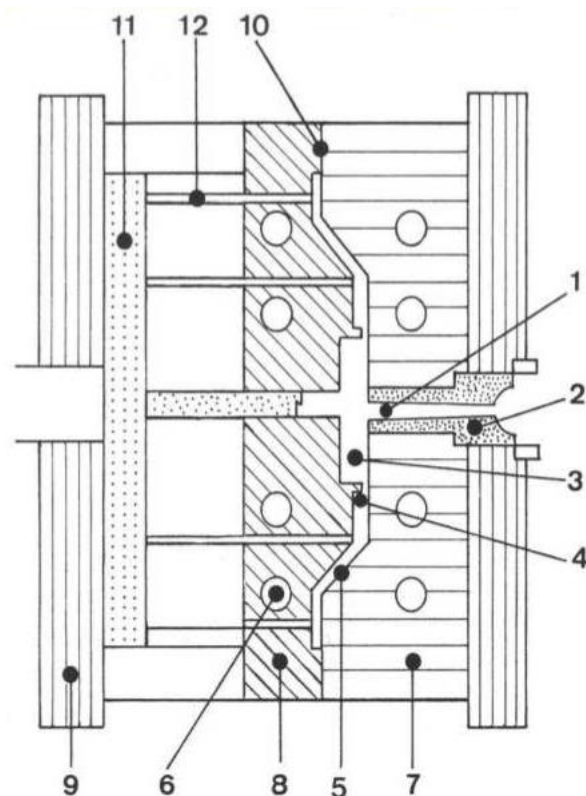
- prerađuju se svi materijali (plastomeri, duromeri, elastomeri)
- visokoautomatiziran postupak, velika ponovljivost
- naknadna obrada otpresaka uglavnom nepotrebna
- veliki raspon otpresaka.

Proizvodi dobiveni ovim procesom svoju primjenu nalaze u automobilskoj industriji, u telekomunikacijskim i elektroničkim uređajima, zatim kao ambalaža, u građevinarstvu itd.²⁸

Sustav za injekcijsko prešanje sastoji se od: ubrizgavalice, kalupa i uređaja za temperiranje kalupa, a sustav dopunske opreme sastoji se od: uređaja za pripremu sirovine (sušare, uređaji za predgrijavanje sirovine, miješalice i dozatori), uređaja za pripremu kalupa (komore ili temperirala), uređaja za transport i manipulaciju otprescima (roboti, vibratori, transporteri itd.), uređaja za regranulaciju (mlinovi).²⁸

Ubrizgavalica se sastoji od četiri jedinice: jedinice za pripremu i ubrizgavanje taljevine, zatvaranje kalupa, pogonske jedinice i jedinice za vođenje (upravljanje i reguliranje) te zaštitnih uređaja. Ubrizgavalice imaju samo jedan pužni vijak. Njegova je duljina obično 10 do 20 mm. Pužni se vijak potiskuje prema naprijed hidraulički pa se taljevina ubrizgava u kalup brzinom 1,5 m/s i pod visokim pritiskom obično do 200 N/mm². Najveća ubrizgavalica može odjednom ubrizgati 175 litara taljevine. Materijal ulazi kroz lijevak u zagrijani cilindar za taljenje, gdje ga zahvaća pužni vijak. Materijal se tali i skuplja pri vrhu pužnog vijka. Kad se skupi dovoljno rastaljenog materijala, pužni vijak se pomiče prema naprijed i ubrizgava taljevinu kroz mlaznicu i uljevni sustav u kalup. U početku hlađenja materijal se steže pa se taljevina i dalje drži pod naknadnim pritiskom. Poslije se pužni vijak vraća u početni položaj i priprema novu količinu materijala, a otpresak se u kalupu dalje hladi, kalup se otvara i izradak se može izvaditi. Cilindar za taljenje završava mlaznicom, na koju se nastavlja kalup sa svojim uljevnim sustavom, kućištem, kalupnom šupljinom i mehanizmom za izbacivanje otpreska (slika 10).²⁷

Kućište se sastoji od slova ploča kao nosive konstrukcije kalupa. Uljevni sustav povezuje cilindar za taljenje pomoću uljavnog tuljca, kanala i ušća s kalupnom šupljinom. Proračun i dimenzioniranje uljavnog sustava vrlo su važni za uspješan tijek procesa. Posebno su bitni oblik i veličina ušća. Oblik ušća odabire se prema vrsti i obliku otpreska pa ono može biti točkasto, plosnato, kružno, prstenasto, vrlo tanko itd. Zadaća ušća je da sprječava povrat taljevine za vrijeme vraćanja pužnog vijka u početni položaj i suviše veliko stlačivanje taljevine tijekom naknadnog tlačenja i omogućavanje lakog odvajanja otpreska. Kalup se sastoji od dva dijela, od kojih je jedan pomičan, pa se mogu rastaviti i spojiti. Nepomičan dio kalupa povezan je uljevnim sustavom s cilindrom za taljenje, a pomičan dio otvara i zatvara kalupnu šupljinu. U njega je ugrađen i uređaj za izbacivanje otpresaka. Najčešće je to mehanički uređaj, ali se otpresci katkad izbacuju i tlakom zraka ili ulja.²⁷



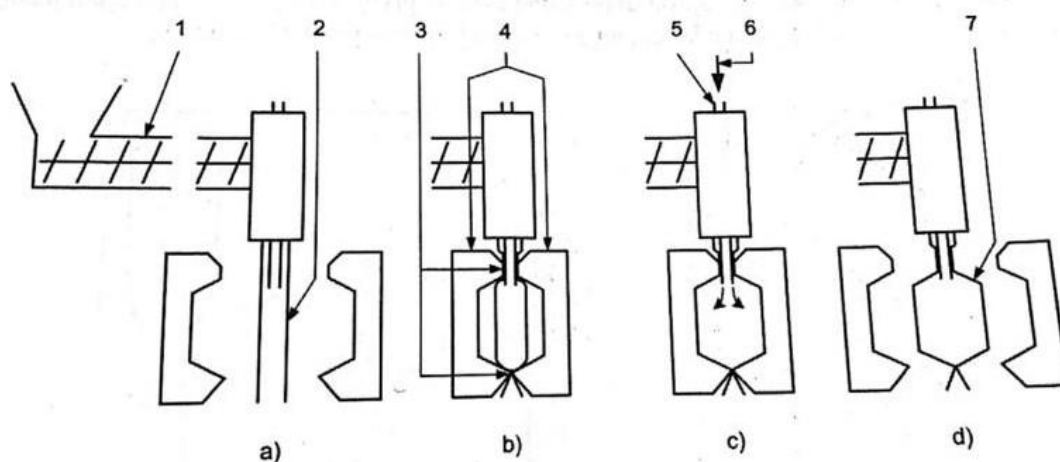
Slika 10. Kalup za injekcijsko prešanje: 1-uljevak, 2-uljevni tuljak, 3-razdjelnici, 4-ušće, 5-kalupna šupljina, 6-sustav za temperiranje, 7-nepomična kalupna ploča, 8-pomična kalupna ploča, 9-stezna ploča, 10-sljubnica, 11-ploča izbacivala, 12-izbacivala²⁹

3.2.3. Postupak oblikovanja puhanjem

Oblikovanje puhanjem je ciklički postupak preoblikovanja priprema djelovanjem stlačenog zraka u tvorevinu, šuplje tijelo koje učvršćuje svoj oblik hlađenjem. Puhanje je vrlo važan obradni postupak namijenjen izradbi zatvorenih šupljih tijela ili otvorenih na jednome kraju. U prvom stupnju izradbe šupljih tijela puhanjem priprema se pravi ekstrudiranjem ili injekcijskim prešanjem. U drugom stupnju nastaje oblik izratka. Prema načinu izradbe priprema, razlikuju se ekstruzijsko i injekcijsko puhanje. Postoje i postupci razvlačnog puhanja gdje se jednom napuhano tijelo dopunski rasteže kako bi mu se smanjila debljina i povišila mehanička svojstva. Prva PET boca izrađena je puhanjem u prosincu 1942.²⁷

3.2.3.1. Ekstruzijsko puhanje

Ekstruzijsko puhanje je postupak kojim se dobivaju osnosimetrični proizvodi (boce), ali i proizvodi nepravilnog oblika, npr. pakovanja, spremnici za gorivo u vozilima, dijelovi namještaja. Poluproizvod prve faze ekstruzijskog puhanja (pripremak) dobiva se iz ekstrudera u obliku gipke cijevi-crijeva (slika 11).²⁷

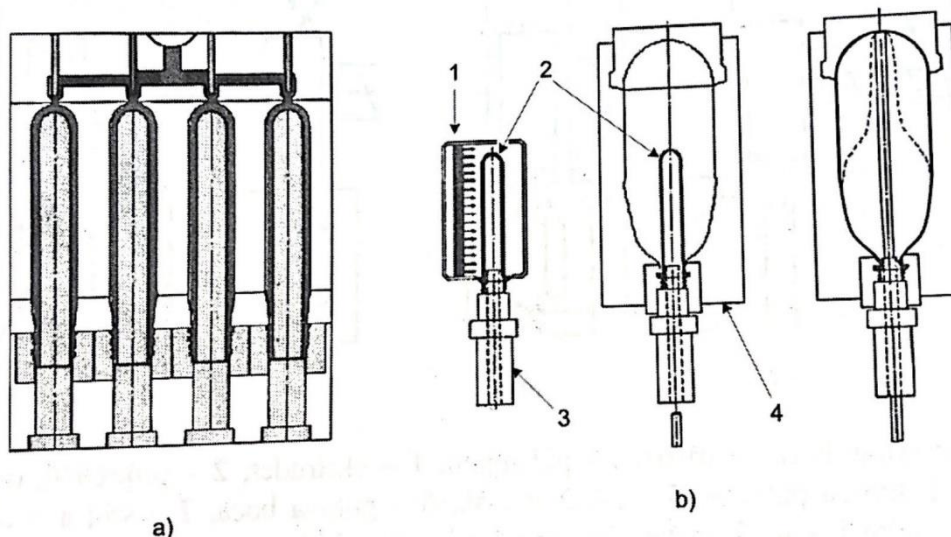


Slika 11. Proizvodnja boca ekstruzijskim puhanjem: 1-ekstruder, 2-pripremak (gipka cijev), 3-puhalo, 4-kalup za puhanje, 5-stlačeni zrak, 6-gotova boca, 7-srh; a-ekstrudiranje priprema, b-odrezivanje i pečaćenje priprema te oblikovanje grla uvođenjem puhalo, c-upuhivanje stlačenog zraka, d-otvaranje kalupa i izbacivanje gotovog proizvoda²⁷

Dio cijevi okružuje kalupom izrađenim od lakog metala radi djelotvornog odvođenja topline. Kalup se zatvara i pritom se jedan kraj cijevastog priprema, obično donji, kalupom prignječi i zavari. Na drugom se kraju pripremak odreže i u njega ulazi puhalo. Utiskivanjem puhalo oblikuje se grlo budućeg proizvoda. Kroz puhalo se zatim upuhuje stlačeni zrak pod tlakom od 1 MPa, koji cijev širi i potiskuje do stijenki kalupa. Kalup mora biti tako izrađen da se lako može ukloniti zrak koji se prije upuhavanja nalazio u prostoru između cijevi i zatvorenog kalupa. Hlađenje proizvoda često dugo traje, a kako bi se ubrzalo umjesto stlačenog zraka puhalom se može dovoditi i ukapljeni ugljikov dioksid ili dušik.²⁷

3.2.3.2. Injekcijsko puhanje

Postupak puhanja koji se primjenjuje pri izradbi šupljih tijela nepropusnih za plinove i kvalitetne površine. Takvi se proizvodi mnogo upotrebljavaju u medicini i kozmetici. Injekcijsko se puhanje također sastoji od dvije radne faze. U prvoj se pripremak izrađuje injekcijskim prešanjem. Taljevina se ubrizgava u kalup, gdje se nalazi jezgreno puhalo (slika 12).²⁷



Slika 12. Postupak injekcijskog puhanja: 1-pripremak, 2-jezgreno puhalo, 3-predgrijalo, 4-kalup za puhanje, 5-stlačeni zrak, 6-gotova boca; a-injekcijsko prešanje pripremkama, b-puhanje pripremkama²⁷

Nakon završenog procesa injekcijskog prešanja otpresak ostaje na jezgri i prenosi se najčešće okretanjem jezgre, u kalup za puhanje. Kroz jezgru puhalo upuhuje se zatim stlačeni zrak i proizvod se dalje oblikuje kao što je opisano za ekstruzijsko puhanje. Međutim, za razliku od ekstruzijskog puhanja, proizvodi injekcijskog puhanja kvalitetne su površine jer nemaju zavarenih rubova, pa zbog toga nema ni srha niti otpadnog materijala.²⁷

3.3. Kemijska oporaba PET-a

Izraz kemijska oporaba koristi se za prikaz naprednih tehnoloških procesa koji plastične materijale pretvaraju u manje molekule, obično tekućine ili plinove, koji su prikladni za upotrebu kao sirovina za proizvodnju novih petrokemijskih i plastičnih proizvoda. Izraz

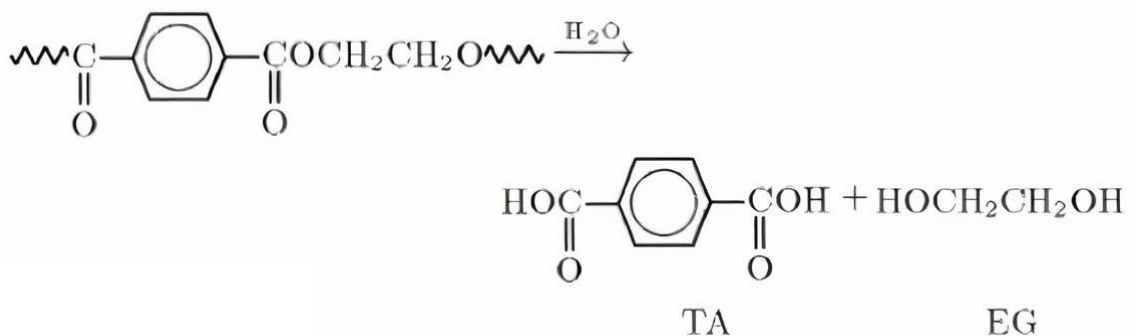
"kemijski" koristi se u vezi s činjenicom da će se dogoditi promjene u kemijskoj strukturi polimera.²⁵

Kemijska uporaba PET-a obuhvaća postupke depolimerizacije te, ovisno o primijenjenim metodama i reakcijskim uvjetima, rezultira potpunom depolimerizacijom do monomera ili djelomičnom depolimerizacijom do različitih vrsta oligomera. Metode koje se najčešće primjenjuju za kemijsku uporabu PET-a su metanoliza, hidroliza i glikoliza.³⁰

3.3.1. Hidroliza

Hidroliza je postupak kemijske uporabe PET-a tijekom kojeg djelovanjem vode dolazi do depolimerizacije PET-a na monomere tereftalnu kiselinu (TPA) i etilen-glikol (EG). Kao katalizator se koristi kiselina ili lužina. Za odvijanje procesa potrebni su visoka temperatura i tlak. Svako cijepanje polimernog lanca zahtijeva jednu molekulu vode i stvara dvije funkcionalne skupine, karboksilnu i hidroksilnu, na mjestu cijepanja (slika 13).³¹

Najveća prednost procesa hidrolize je to što može podnijeti PET s do 40 % onečišćenja. U usporedbi s glikolizom i metanolizom, hidrolitička depolimerizacija PET-a spor je proces, te ekonomičnost procesa uvelike ovisi o količini, čistoći i tržištu za krajnje produkte.³¹

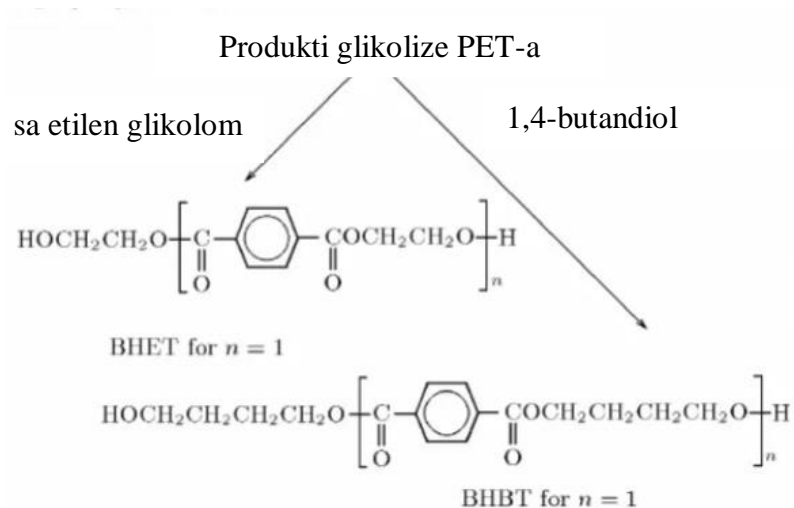


Slika 13. Reakcija hidrolize PET-a³¹

3.3.2. Glikoliza

Glikolizom se postiže razgradnja PET-a visoke molekulske mase na oligomerne ili čak hidroksilizirane produkte niske molekulske mase, poput bis(2-hidroksietil-tereftalata) (BHET) (slika 14). Ti su proizvodi vrijedna sirovina za proizvodnju nezasićenih poliesterskih smola, poliuretana (posebno čvrstih poliuretanskih pjena) ili (hidroksialkil) tereftalata, koji su reaktanti za sintezu PET-a i poli (butilentereftalata) (PBT). Glikoliza se provodi zagrijavanjem PET otpada s glikolom (etilen-glikol, dietilen-glikol, propilen-glikol, dipropilen-glikol, itd.) pri normalnom ili povišenom tlaku pri 180 – 250 °C u prisutnosti katalizatora. Tipični katalizatori su amini, alkoksidi ili metalne soli octene kiseline. Obično se glikoliza odvija u roku od 3 do 8 sati (ovisno o korištenom glikolu) pri temperaturi od 200 °C pod refluksom. Reakcija se provodi uz kontinuirano propuhivanje dušikom kako bi se inhibirala razgradnja nastalih poliola. Glikoliza PET-a prvi je put opisana u poljskim i američkim patentima 1964., odnosno 1965. godine.³¹

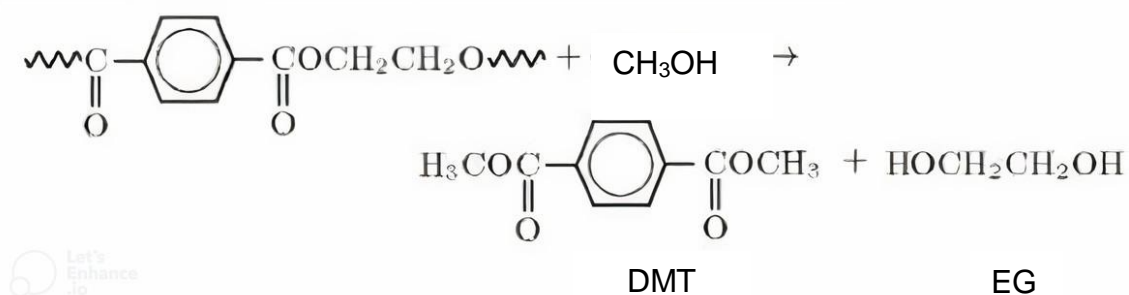
Budući da je BHET tvar s relativno visokim talištem, nije je lako pročistiti destilacijom. Pročišćavanje BHET-a provodi se filtriranjem taline pod pritiskom kako bi se uklonile nečistoće. Dodatna obrada aktivnim ugljenom obično se provodi kako bi se uklonile nečistoće odgovorne za oksidacijsku razgradnju. Glikolizu naveliko koriste u industrijskim razmjerima velika, srednja i mala poduzeća za proizvodnju nezasićenih poliesterskih smola. Postupak glikolize u usporedbi s ostalim postupcima ima znatno nižu cijenu jer za postupak nisu potrebni ekstremni uvjeti. Da bi se uspješno koristila za oporabu otpada, potrebna je pažljiva kontrola čistoće otpadne ambalaže, a dobiveni monomer mora biti miješan s čistim monomerom prije repolimerizacije. Tako je glikoliza preferirana opcija kada je PET sirovina poznate povijesti i visoke kvalitete.³¹



Slika 14. Reakcija glikolize PET-a i produkti³¹

3.3.3. Metanoliza

Ovaj proces obuhvaća razgradnju PET-a metanolom pri visokim temperaturama pod visokim tlakom. Metanolizom PET-a nastaje dimetiltereftalat (DMT) i etilen-glikol (EG), koji su sirovine za proizvodnju ovog polimera, slika 15.³¹



Slika 15. Razgradnja PET-a metanolom³¹

Reakcija se provodi pri tlaku od 2 do 4 MPa i temperaturi od 180 do 280 °C u trajanju od 1h, u prisutnosti katalizatora transesterifikacije kao što je cinkov acetat (najčešće korišten), magnezijev acetat ili kobaltov acetat. Reakcija obično uključuje dvije faze: prva faza je sama metanoliza kako bi se dobio DMT i EG, a druga pročišćavanje

rezultirajućeg sirovog DMT-a kristalizacijom i destilacijom. Destilacijom se dobije proizvod visoke čistoće. Nakon završetka reakcije katalizator treba deaktivirati; u suprotnom, u sljedećim fazama procesa, mogući su gubici DMT-a. Dobiveni DMT se istaloži iz ohlađene reakcijske smjese i potom se centrifugira, kristalizira i po izboru destilira. Trenutno se metanoliza primjenjuje na PET otpad koji nastaje u proizvodnom ciklusu, kao i na polimerni otpad. Tipične sirovine za metanolizu su korištene folije, otpad od vlakana i boce nakon upotrebe. Metanoliza PET-a prvi put je prijavljena u patentima izdanim kasnih 1950-ih. Proces koriste glavni proizvođači PET-a kao što su Hoechst, Eastman-Kodak i DuPont. Prednosti metanolize su mogućnost korištenja PET-a niže kvalitete nego u procesu glikolize, zbog lakšeg pročišćavanja DMT od BHET-a, etilen-glikol i metanol lako se odvajaju, DMT koji je nastao iz oporabljenih korištenih spremnika pića iste je kvalitete kao čisti DMT. Nedostatci metanolize su: sami proces metanolize je skuplji od procesa glikolize, proces metanolize može tolerirati širok spektar onečišćenja međutim, voda je štetna jer truje katalizator i formira različite azeotrope. Također, voda utječe na parametre topljivosti što otežava separaciju reakcijskog produkta. Osnovna poteškoća kod metanolize je nabava dovoljnih količina PET ambalaže da bi se omogućila kontinuiranost procesa i da bi se kompenzirala velika početna investicija u proizvodni pogon.³¹

3.4. Energijska uporaba PET-a

Energijska uporaba provodi se kada mehanička ili kemijska uporaba nije tehnički izvediva ili isplativija te u slučajevima kada otpadni polimerni materijali imaju razna ograničenja: slaba kvaliteta, onečišćenost.²⁶

Međutim, plastika pa i ona otpadna ima veliku energijsku vrijednost. Ta pohranjena energija može se dobiti procesima spaljivanja. Količina topline dobivene od plastike, ovisno o vrsti plastike, prilično je velika u usporedbi s onom od goriva kao što su naftni derivati i ugljen. Plastični otpad može se spaljivati sam ili može biti dio mješavine koja se koristi u toplanama i elektranama na kruta goriva. Energijska uporaba povoljna je za plastike koje ne mogu biti reciklirane zbog prekomjernog onečišćenja, teškoća u separaciji, pogoršanja svojstava polimera itd. Prednosti spaljivanja plastičnog otpada za dobivanje energije:²⁶

- smanjenje mase otpada za 90 %
- spaljivanje uništava potencijalno štetne tvari
- anorganski dio otpada se mineralizira spaljivanjem do inertne šljake, ta šljaka se može koristiti kao materijal u izgradnji cesta
- spaljivanje je najbolja i najsigurnija metoda zbrinjavanja plastičnog otpada kao što je medicinski plastični otpad, pakiranje opasnih tvari.

Međutim nedostaci spaljivanja su ti da prilikom spaljivanja mogu nastati štetni produkti u obliku pepela i štetnih plinova i neefikasnim spaljivanjem može ostati dio nespaljenog materijala (> 5 % masenog udjela).²⁶

4. Svojstva i primjena recikliranog PET-a

Industrija recikliranja PET-a nastala je kao rezultat ekološkog pritiska za poboljšanjem gospodarenja otpadom. Drugi aspekt koji pokreće industriju recikliranja otpadnog PET-a je taj što PET proizvodi nisu razgradivi u okolišu, jer ne postoji poznati mikroorganizam koji može metabolizirati njegove velike molekule. Za biološku razgradnju PET-a moraju se provesti složeni i skupi postupci.²³

PET se koristi u proizvodima kao što su boce, električni i elektronički uređaji, proizvodi za automobilsku industriju, proizvodi za kućanstvo, rasvjetna tijela, električni alati i sportska oprema. PET folije koriste se u rendgenskim filmovima, ambalaži hrane, u elektrotehnici i za izradu traka za snimanje. PET se također koristi kao električni izolator. Izolacijska svojstva PET-a smatraju se dobrim zbog snažnog ograničenja orijentacije dipola pri sobnoj temperaturi, što je znatno ispod temperature staklastog prijelaza.³²

U usporedbi s čistim PET-om, reciklirani PET ima manju molekulsku masu zbog toplinske razgradnje te ima smanjenu prozirnost odnosno reciklirani PET je žućkaste boje.³²

56 % recikliranog PET-a koristi se za proizvodnju vlakana, ambalažu, inženjerske smole, kao materijal za punjenje jastuka, automobilskih sjedala, vreća za spavanje te za izradu sportske opreme, odnosno za proizvodnju odjeće. Primjerice, za izradu jedne

jakne potrebno je oko 25 boca (slika 16). Reciklat se može koristiti i za proizvodnju ograda, klupa u parku te oznaka u prometu.³²



Slika 16. Jakna izrađena od 100 % recikliranog PET-a³³

5. Zaključak

Plastični otpad sačinjava oko 20 – 30 % cjelokupnog otpada. Nepravilno zbrinjavanje plastičnog otpada dovodi do mnogih negativnih posljedica, ponajviše za okoliš. Za učinkovito zbrinjavanje otpada potreban je dobro organiziran sustav sortiranja otpada na mjestu nastanka i prikupljana otpada od lokalnih ovlaštenih poduzeća. Otpadna PET ambalaža može se u potpunosti oporabiti, te upravo oporabom te ambalaže osigurava se očuvanje okoliša.

Postoje tri načina oporabe, a to su: kemijska, mehanička i energijska. Niski troškovi i malen negativan utjecaj na okoliš čine mehaničku oporabu, odnosno recikliranje najčešćim oblikom oporabe. Kemijska oporaba u usporedbi s recikliranjem je nešto kompliciranija te podrazumijeva nešto veća novčana ulaganja, ali je jako učinkovita. Zbog većih troškova provedbe kemijska oporaba nije značajnije zastupljena u oporabi PET-a. Energijska oporaba se provodi kada mehanička ili kemijska oporaba nije tehnički izvediva ili isplativa.

Uporaba recikliranog PET-a je raznolika. Koristi se u proizvodnji vlakana, odjeće, ambalaže i sl. Oko 40 – 50 % recikliranog PET-a koristi se kod proizvodnje višeslojnih boca.

6. Literatura

1. *R. Francis (Ed.)*, Recycling of Polymers, Methods, Characterization and Applications, Wiley, 2016, str. 209.
2. *B. Andričić*, Polimerni materijali, recenzirana skripta, Kemijsko-tehnološki fakultet, Split, 2010, str. 28-35.
3. *D. Horvat*, Polimerni izolacijski materijali, završni rad, Fakultet elektrotehnike, računarstva i informacijskih tehnologija, Osijek, 2019, str.1.
4. *A.Pustak*, Svojstva i primjena polimera u oblikovanju lijekova, Medicinski vjesnik, **42** (2010) 213-229.
5. URL: <https://www.fzoeu.hr/hr/ambalazni-otpad/7745> (1.8.2022.)
6. URL: <https://tehnika.lzmk.hr/ambalaza/> (28.8.2022.)
7. *S. Jovanović, J. V. Džunuzović*, Pravci razvoja ambalaže od polimernih materijala, Hem. Ind. **65** (2011) 621-635.
8. *M. Đurina*, Oporaba PET ambalaže, završni rad, Geotehnički fakultet, Zagreb, 2015, str. 1-30.
9. *A. Ptiček Siročić*, Oporaba PET ambalaže, Inženjerstvo okoliša, **3** (2016) 83-88.
10. *M.Trgo*, Industrija i okoliš, interna skripta, Split, Kemijsko–tehnološki fakultet 2020.
11. URL: <https://kulturetehnicki.blogspot.com/2019/03/vrste-i-svojstva-polimernih-materijala.html> (17.8.2022.)
12. *R. Vučković*, Posebne kategorije otpada–plastični otpad, završni rad, Veleučilište u Karlovcu, 2021, str. 5-17.
13. *Z. Hrnjak*, Zbrinjavanje polimernog otpada, recenzirana skripta, Fakultet kemijskog inženjerstva i tehnologije, Zagreb, 2021, str. 5-6.
14. URL: https://www.eca.europa.eu/Lists/ECADocuments/RW20_04/RW_Plastic_waste_HR.pdf(9.9.2022.)
15. URL: https://narodne-novine.nn.hr/clanci/sluzbeni/2005_11_130_2398.html (22.8.2022.)
16. URL:<http://www.ponikve.hr/sites/default/files/dokumenti/ostalo/studija-eko-zbrinjavanje.pdf> (30.7.2022.)
17. URL:<https://www.britannica.com/science/polyethylene-terephthalate>(10.8.2022.)

18. URL:<https://polymerdatabase.com/Polymer%20Brands/PET.html> (29.8.2022.)
19. *B. A. Awan*, Production of Polyethylene Terephthalate (PET) Resin From PTA and EG, URL: <https://www.scribd.com/document/433599901/Production-of-Polyethylene-Terephthalate-PET-Resin-From-PTA-and-EG> (30.8.2022.)
20. *M. Rujnić-Sokele*, Izradba ambalaže od poli(etilen-tereftalata) te njezina uporaba i primjena u prehrambenoj industriji, *Polimeri*, **24** (2003) 87-93.
21. *D. Alighiri, M. N. Yasin, B. Rohmawati, A. Drastisianti*, Processing of PET (polyethylene terephthalate) plastic bottle into for the lightweight and reinforcement bricks, *J. Phys.* **1321** (2019) 1-8.
22. *R. Tershansy, D. Cornell*, Polyethylene Terephthalate u: Modern Plastic World Encyclopedia, Higestone, New York, 2001, str. B-27-B–28.
23. *M. Dukić*, Utjecaj postupka predobrade na svojstva PET pahulja, diplomski rad, Fakultet kemijskog inženjerstva i tehnologije, Zagreb, 2006, str.1-30.
24. URL: <https://adria-klik.com/proizvod/coca-cola-zero-2l/> (28. 8. 2022.)
25. *S.M. Al-Salem, P. Lettieri, J. Baeyens*, Recycling and recovery routes of plastic solid waste (PSW), *Waste management*, **29** (2009) 2625-2643.
26. *F. K. Marcius*, Recikliranje PET ambalaže, diplomski rad, Sveučilište Sjever, Koprivnica, 2021, str.1-31.
27. *A.Rogić, I.Čatić, D.Godec*, Polimeri i polimerne tvorevine, Društvo za plastiku i gumu, Zagreb, 2008, str. 92-120.
28. *M. Erceg*, Prerada plastike i gume, recenzirana skripta, Kemijsko-tehnološki fakultet, Split, 2015, str. 143.
29. *M. Šercer*, Oporaba plastičnih materijala i ekstrudiranje, URL: http://replast3d.com/files/materials/oporaba/Replast_4pred.pdf (30.8.2022).
30. *Lj. K.Krehula*, Recikliranje plastičnog otpada, *Kem. Ind.* **64** (2015) 417-420.
31. *T.Spychaj*, Chemical Recycling of PET: Methods and Products u: Handbook of Thermoplastic Polyesters: Homopolymers, Copolymers Blends and Composites, S. Fakirov (ed.), Wiley, 2005, str. 1252-1290.
32. URL:<http://idop.hr/hr/projekti-i-edukacija/projekti/projekt-hi4csr/hi4csr-blog-prelognajbolja-praksa-u-odrzivom-gospodarenju-otpadom-u-hrvatskoj/> (24.8.2022.)
33. URL:<https://bs.womankindstyle.com/8697071-10-down-jackets-made-from-recycled-materials-from-sporty-to-minimalistic> (21.8.2022.)