

# Određivanje koncentracije kroma u uzgajanim klicama biljke *Lepidium sativum* L. atomskom apsorpcijskom spektroskopijom

---

Pećar, Hanna

Undergraduate thesis / Završni rad

2021

Degree Grantor / Ustanova koja je dodijelila akademski / stručni stupanj: **University of Split, Faculty of Chemistry and Technology / Sveučilište u Splitu, Kemijsko-tehnološki fakultet**

Permanent link / Trajna poveznica: <https://urn.nsk.hr/urn:nbn:hr:167:020816>

Rights / Prava: [In copyright](#) / [Zaštićeno autorskim pravom](#).

Download date / Datum preuzimanja: **2025-01-05**

Repository / Repozitorij:

[Repository of the Faculty of chemistry and technology - University of Split](#)



**SVEUČILIŠTE U SPLITU**  
**KEMIJSKO-TEHNOLOŠKI FAKULTET**

**ODREĐIVANJE KONCENTRACIJE KROMA U UZGAJANIM  
KLICAMA BILJKE *LEPIDIUM SATIVUM* L. ATOMSKOM  
APSORPCIJSKOM SPEKTROSKOPIJOM**

**Završni rad**

**HANNA PEĆAR**

**Matični broj: 418**

**Split, rujan 2021.**



**SVEUČILIŠTE U SPLITU**  
**KEMIJSKO-TEHNOLOŠKI FAKULTET**  
**PREDDIPLOMSKI STUDIJ KEMIJE**

**ODREĐIVANJE KONCENTRACIJE KROMA U UZGAJANIM  
KLICAMA BILJKE *LEPIDIUM SATIVUM* L. ATOMSKOM  
APSORPCIJSKOM SPEKTROSKOPIJOM**

**Završni rad**

**HANNA PEĆAR**

**Matični broj: 418**

**Split, rujan 2021.**

**UNIVERSITY OF SPLIT**  
**FACULTY OF CHEMISTRY AND TECHNOLOGY**  
**UNDERGRADUATE STUDY OF CHEMISTRY**

**DETERMINATION OF CHROMIUM CONCENTRATION BY  
ATOMIC ABSORPTION SPECTROSCOPY IN GROWING BEAN  
SPROUTS OF *LEPIDIUM SATIVUM* L.**

**Bachelor thesis**

**HANNA PEĆAR**

**Parent number: 418**

**Split, September 2021.**

Sveučilište u Splitu  
Kemijско-tehnološki fakultet u Splitu  
Preddiplomski studij kemije

**Znanstveno područje:** Prirodne znanosti  
**Znanstveno polje:** Kemija  
**Tema rada** je prihvaćena na 6. sjednici Fakultetskog vijeća Kemijско-tehnološkog fakulteta  
**Mentor:** Doc. dr. sc. Lea Kukoč Modun  
**Komentor:** Doc. dr. sc. Mario Nikola Mužek

**ODREĐIVANJE KONCENTRACIJE KROMA U UZGAJANIM KLICAMA BILJKE *LEPIDIUM SATIVUM* L. ATOMSKOM APSORPCIJSKOM SPEKTROSKOPIJOM**

Hanna Pećar, 418

**Sažetak:**

Tijekom ranijih istraživanja, biljka *Lepidium sativum* L. je izdvojena kao mogući hiperakumulator. Porijeklom je sa prostora jugozapadne Azije i Egipta, a koristi se širom svijeta u prehrani kao začim i ljekovita biljka. Atomska apsorpcijska spektroskopija je analitička tehnika koja omogućava kvantitativno određivanje metala u širokom spektru uzoraka. U ovom radu je prikazan uzgoj klica biljke *Lepidium sativum* L. otopinama različitih koncentracija kroma te je prikazana metoda pripreme biljnog materijala za analizu atomskim apsorpcijskim spektrometrom. Spomenutom analitičkom tehnikom moguće je odrediti koncentraciju kroma koji je akumuliran u biljci. Analizom je utvrđeno da je biljka dobar akumulator kroma te da je njena sposobnost akumulacije rastuća s porastom koncentracije kroma u otopini na kojoj je uzgajana.

**Ključne riječi:** krom, kres salata, *Lepidium sativum* L., atomska apsorpcijska spektrometrija, hiperakumulator

**Rad sadrži:** 31 stranicu, 25 slika, 4 tablice, 16 literaturnih referenci

**Jezik izvornika:** Hrvatski

**Sastav Povjerenstva za obranu:**

1. Doc. dr. sc. Maša Buljac	predsjednik
2. Doc. dr. sc. Mario Nikola Mužek	član - komentor
3. Doc. dr. sc. Lea Kukoč Modun	član – mentor

**Datum obrane:** 28. rujna 2021

Rad je u tiskanom i elektroničkom (pdf format) obliku pohranjen u Knjižnici Kemijско-tehnološkog fakulteta Split, Ruđera Boškovića 35.

## BASIC DOCUMENTATION CARD

BACHELOR THESIS

University of Split  
Faculty of Chemistry and Technology Split  
Undergraduate study of Chemistry

**Scientific area:** Natural sciences  
**Scientific field:** Chemistry  
**Thesis subject** was approved by Faculty Council of Faculty of Chemistry and Technology, session no. 6  
**Mentor:** Lea Kukoč Modun, PhD, assistant professor  
**Comentor:** Mario Nikola Mužek, PhD, assistant professor

### DETERMINATION OF CHROMIUM CONCENTRATION BY ATOMIC ABSORPTION SPECTROSCOPY IN GROWING BEAN SPROUTS OF *LEPIDIUM SATIVUM* L.

Hanna Pećar, 418

#### Abstract:

During previous research, the plant *Lepidium sativum* L. was singled out as a possible hyperaccumulator. It originates from the area of southwest Asia and Egypt, and is used worldwide in the diet as a spice and medicinal plant. Atomic absorption spectroscopy is an analytical technique that allows the quantitative determination of metals in a wide range of samples. In this paper, the cultivation of *Lepidium sativum* L. plant germs with solutions of different chromium concentrations is presented, and the method of preparation of plant material for analysis by atomic absorption spectrometer is presented. With the mentioned analytical technique, it is possible to determine the concentration of chromium that has accumulated in plants. The analysis showed that the plant is a good accumulator of chromium and that its ability to accumulate increases with increasing concentration of chromium in the solution in which it is grown.

**Keywords:** chromium, garden cress, *Lepidium sativum* L., atomic absorption spectroscopy, hyperaccumulator

**Thesis contains:** 31 pages, 25 figures, 4 tables, 16 references

**Original in:** Croatian

#### Defence committee:

- |  |              |
|--|--------------|
| 1. Maša Buljac - PhD, assistant prof.        | chair person |
| 2. Mario Nikola Mužek - PhD, assistant prof. | comentor     |
| 3. Lea Kukoč Modun - PhD, assistant prof.    | supervisor   |

**Defence date:** 28th September 2021

Printed and electronic (pdf format) version of thesis is deposited in Library of Faculty of Chemistry and Technology Split, Ruđera Boškovića 35.





*Završni rad je izrađen u Zavodu za analitičku kemiju, Kemijsko – tehnološkog fakulteta u Splitu pod mentorstvom doc. dr. sc. Lee Kukoč Modun i komentorstvom doc. dr. sc. Maria Nikole Mužeka od travnja 2021.godine do rujna 2021. godine. Rad je financiran od strane HRZZ projekta BioSMe (IP-2016-06-1316).*

*Veliku zahvalnost, od srca, dugujem mentorici doc. dr. sc. Lei Kukoč Modun te komentoru doc. dr. sc. Mariu Nikoli Mužeku na savjetima, pomoći, objašnjenjima i strpljenju prilikom same izrade završnog rada. Na koncu, najveća hvala mojim roditeljima, prijateljima i cimerici na strpljenju, razumijevanju te najviše potpori tijekom cijelog školovanja.*

## ZADATAK ZAVRŠNOG RADA

1. Uzgojiti klice biljke *Lepidium sativum* L. u vodenim otopinama kroma različitih koncentracija
2. Pripremiti biljni materijal za analizu na atomskom apsorpcijskom spektrometru
3. Odrediti sadržaj kroma u uzorcima biljke atomskom apsorpcijskom spektrometrijom
4. Izvesti zaključke o mogućoj hiperakumulaciji kroma razmatranom biljkom *Lepidium sativum* L.

## SAŽETAK

Tijekom ranijih istraživanja, biljka *Lepidium sativum* L. je izdvojena kao mogući hiperakumulator. Porijeklom je sa prostora jugozapadne Azije i Egipta, a koristi se širom svijeta u prehrani kao začim i ljekovita biljka. Atomska apsorpcijska spektroskopija je analitička tehnika koja omogućava kvantitativno određivanje metala u širokom spektru uzoraka. U ovom radu je prikazan uzgoj klica biljke *Lepidium sativum* L. otopinama različitih koncentracija kroma te je prikazana metoda pripreme biljnog materijala za analizu atomskim apsorpcijskim spektrometrom. Spomenutom analitičkom tehnikom moguće je odrediti koncentraciju kroma koji je akumuliran u biljci. Analizom je utvrđeno da je biljka dobar akumulator kroma te da je njena sposobnost akumulacije rastuća s porastom koncentracije kroma u otopini na kojoj je uzgajana.

**Ključne riječi:** krom, kres salata, *Lepidium sativum* L., atomska apsorpcijska spektrometrija, hiperakumulator

## **SUMMARY**

During previous research, the plant *Lepidium sativum* L. was singled out as a possible hyperaccumulator. It originates from the area of southwest Asia and Egypt, and is used worldwide in the diet as a spice and medicinal plant. Atomic absorption spectroscopy is an analytical technique that allows the quantitative determination of metals in a wide range of samples. In this paper, the cultivation of *Lepidium sativum* L. plant germs with solutions of different chromium concentrations is presented, and the method of preparation of plant material for analysis by atomic absorption spectrometer is presented. With the mentioned analytical technique, it is possible to determine the concentration of chromium that has accumulated in plants. The analysis showed that the plant is a good accumulator of chromium and that its ability to accumulate increases with increasing concentration of chromium in the solution in which it is grown.

**Keywords:** chromium, garden cress, *Lepidium sativum* L., atomic absorption spectroscopy, hyperaccumulator

## SADRŽAJ

UVOD.....	1
1. OPĆI DIO .....	3
1.1. Kres salata ( <i>Lepidium sativum</i> L.).....	3
1.1.1. Morfologija kres salate.....	4
1.1.2. Rasprostranjenost i agroekološki uzgoj kres salate .....	5
1.1.3. Nutritivna vrijednost kres salate i samog sjemena.....	5
1.2. Atomska apsorpcijska spektroskopija.....	7
1.2.1. Atomizacija uzorka .....	9
1.2.2. Optički sustav i detektor.....	14
1.2.2.1. Izvor elektromagnetskog zračenja.....	14
1.2.2.2. Monokromator .....	15
1.2.2.3. Detektor .....	16
1.2.3. Interferencije.....	16
2. EKSPERIMENTALNI DIO .....	18
2.1. Materijali .....	18
2.2. Metode .....	18
2.2.1. Uzgoj klica biljke <i>Lepidium sativum</i> L. ....	18
2.2.2. Priprema biljnog materijala .....	19
2.2.3. Priprema standardnih otopina kroma za izradu krivulje umjeravanja atomskom apsorpcijskom spektroskopijom .....	21
3. REZULTATI I RASPRAVA .....	25
3.1. Krivulja umjeravanja za određivanje koncentracije kroma atomskom apsorpcijskom spektroskopijom.....	25
3.2. Koncentracija kroma u kres salati .....	26
4. ZAKLJUČAK .....	30
LITERATURA.....	31

## UVOD

Atomska apsorpcijska spektroskopija je izrazito selektivna i osjetljiva analitička tehnika kod koje se određivanje koncentracije analita zasniva na apsorpciji elektromagnetskog zračenja od strane atoma analita u uzorku, koji je u formi homogene bistre otopine. Apsorbirana energija proporcionalna je koncentraciji analita. Ubraja se u apsorpcijske spektroskopske tehnike i široko je primijenjena u praksi u kvalitativnoj i kvantitativnoj analizi tragova metala u raznim uzorcima.

*Lepidium sativum* L., poznatija kao kres salata, brzorastuća je i jestiva biljka grmolikog rasta.<sup>1</sup> Može se naći kao samonikla pokraj potoka i staza. Svježa se koristi kao salata te otvara apetit, a zbog svoje pikantnosti dobra je zamjena za papar i senf. Sadržava tvari koje imaju antibiotsko djelovanje.<sup>2</sup> Sama biljka ima mogućnost akumuliranja teških metala gdje se pojavljuje problem akumuliranja zbog toksičnosti i nakupljanja teških metala koji mogu uzrokovati neželjene učinke pri niskim koncentracijama.

Krom (Cr) spada u prijelazne elemente periodnog sustava. Glavni je dodatak nehrđajućem čeliku kojem daje antikoroziivna svojstva. Karakteristična oksidacijska stanja su mu +3 i +6 te visoke temperature taljenja i vrelišta.<sup>3</sup> Raspon primjena kroma se proteže od bojanja različitih vrsta tkanina do zaštitnog ukrašavanja metalnih dijelova. Zbog svojih otrovnih svojstava koristi se za očuvanje drva i drugih površina. Poliranjem kroma se dobiju sjajne površine. Kao element se nalazi u obliku legura, odnosno minerala i dragulja. Spojevi kroma +6 imaju kancerogena svojstva.<sup>4</sup> Nadražuje kožu, pluća i probavni sustav.

Krom u okoliš dospijeva, kao i svi ostali teški metali, prirodnim putem ili promjenama izazvanim ljudskom aktivnošću. Ovaj element kao onečišćivalo okoliša, svojim kruženjem u prirodi utječe na sve sastavnice okoliša te su njegovi spojevi potencijalno otrovni. Primarno se koncentrira u tlu i preko njega dospijeva u biljke, što može imati negativne učinke na cijeli hranidbeni lanac, konačno i na čovjeka.

Cilj ovog eksperimentalnog rada je ispitati utjecaj koncentracije kroma u vodenim otopinama na kojima su rasle klice biljke *Lepidium sativum* L. na konačni sadržaj kroma u razvijenim klicama. Nakon 14-dnevnog izlaganja klica, sadržaj kroma u biljnom materijalu odredit će se korištenjem atomske apsorpcijske spektroskopije. Temeljem

rezultata mjerenja procijenit će se hiperakumulacijska svojstva *Lepidium sativum* L. u odnosu na krom.



# 1. OPĆI DIO

## 1.1. Kres salata (*Lepidium sativum* L.)

Domena:	Eukarya
Carstvo:	Plantae
Divizija:	Tracheophytes
Razred:	Magnoliopsida
Red:	Brassicales Bromhead
Porodica:	<i>Brassicaceae</i>
Rod:	<i>Lepidium</i>
Vrsta:	<i>Lepidium sativum</i> L.
Narodna imena:	sjetvena grbica, grbak vrtni, grbanj, kreša, kres salata
Sinonimi:	<i>Nasturtium crispum</i> Medik.

Kres salata (*Lepidium sativum* L.), grbanj, kreša ili sjetvena grbica, jednogodišnja je biljka koja se uzgaja po vrtovima, ali može rasti i u poludivljem te samoniklom obliku uz potoke, rijeke, puteve i željezničke pruge (Slika 1.). Najčešće se uzgajaju klice na prozorima. Biljka se kulturom rasprostranila po čitavom svijetu. Porijeklom je sa prostora jugozapadne Azije i Egipta. U indijskoj kulturi je poznata začinska i ljekovita biljka kojoj pripisuju antioksidacijsko i antibiotsko djelovanje. Mladi nadzemni dijelovi kultivirane biljke, koji su vrlo ukusni i ljutkastog okusa, koriste se sirovi u salatama i sendvičima. Jestivi dijelovi biljke se mogu dodavati i varivima, a obojene sjemenke se mogu koristiti kao ljutkasti začim.<sup>2,5,6</sup>

Uzgoj klica je vrlo jednostavan i vrijedi za sve biljke. Klice koje se uzgajaju u kućnoj primjeni se natapaju u vodi. Natapanjem u vodi se aktiviraju enzimi u sjemenki. Za uzgoj klica je potrebna staklena posuda i gaza koja će prekriti vrh staklenke. Svaka sjemenka može proklijati, ali se moraju koristiti kemijski neobrađene sjemenke i genetski

nemodificirano sjeme. Sjemenke se probiru i peru te se nakon toga natapaju u vodi na nekoliko sati i ostave se na tamnom i toplom mjestu. Klice se drže na sobnoj temperaturi s obzirom da je optimalna temperatura brzog klijanja oko 20 °C. Manja temperatura karakterizira usporen rast klica. Najbolje je ostaviti klice preko noći zbog toga što nabubre, a vanjska opna im puca. Važno je da klice imaju dovoljno vlage, ali da nisu u mokrome jer može doći do razvijanja plijesni što nije pogodno za rast i razvoj klica te je važno da se ispiru svaki dan.



**Slika 1.** Kres salata (*Lepidium sativum* L.).<sup>6</sup>

### **1.1.1. Morfologija kres salate**

Kres salata ili grbica je samo jedan od predstavnika porodice *Brassicaceae* koju karakteriziraju svijetlozeleni, uski i nepravilni listići, perasto izrezani po čemu se i razlikuje od ostalih krstašica. Plavkasta stabljika joj je vrlo visoka, čvrsta, tanka te razgranata pri vrhu, veličine 20-60 cm. Cvjetovi su sitni, skupljeni u grozdaste cvatove koji se razvijaju pri višim temperaturama pri vrhu ili ograncima razgranate stabljike, a cvatu od svibnja do srpnja. Biljka dvosupnica s trodijelnom supkom, čiji je plod komuška, sadrži vrlo sitne svijetlosmeđe ili crveno-smeđe sjemenke (Slika 2.) koje se mogu koristiti kao ljutkasti začim. Jedan gram može sadržavati od 400 do preko 600 sjemenki. Mladi nadzemni dijelovi biljke se beru prije cvatnje kao svježim začim mnogim salatama.<sup>2,5</sup>

### **1.1.2. Rasprostranjenost i agroekološki uzgoj kres salate**

Svaka biljka pa tako i kres salata, zahtijeva rast na kvalitetnom tlu, ali joj nije potrebna dodatna njega. S obzirom na ekološke utjecaje, vrlo je otporna biljka. Klija pri vrlo niskim temperaturama 5-6 °C na svakom tlu iako na dobrom tlu može klijeti i bez gnojidbe. U uvjetima viših temperatura i dugog dana može razviti grozdasti cvat svijetlo ružičastih cvjetova. Uspijeva čak i u polusjeni dok je najpogodnija temperatura za rast 15-25 °C. Za kontinuiranu sjetvu, sije se plitko u periodu od ožujka do rujna u razmacima 10-15 dana. Uzgaja se na svjetlu u zaštićenim područjima u plastičnim posudicama ili u malim tanjurićima te se za uzgoj preferira ravnomjerno održavanje vlažnosti supstrata koji mora biti inertan i imati dobar kapacitet za vodu.<sup>2</sup>



**Slika 2.** Crveno-smeđe sjeme kres salate.<sup>7</sup>

### **1.1.3. Nutritivna vrijednost kres salate i samog sjemena**

Kako je već spomenuto ranije, jestivi su mladi nadzemni dijelovi biljke, odnosno mlada rozeta listova koji se sirovi pripremaju na razne načine. Kres salata se koristi kao povrće bogatog izvora nutrijenata kao što su minerali i vitamini te se s tim sadržajem minerala može koristiti za razvoj prehrambenih proizvoda. Pruža visok potencijal bitnih hranjivih tvari za životinje i ljude.<sup>8</sup>

**Tablica 1.** Udio nutrijenata svježe kres salate u 100g iz istraživanja USDA (*Agricultural Research Service, United States, Department of Agriculture*)<sup>9</sup>

Energetska vrijednost	32 kcal	Selen	0,9 µg
Proteini	2,6 g	Vitamin C	69 mg
Ugljikohidrati	5,5 g	Riboflavin	0,26 mg
Kalcij	81 mg	Vitamin B <sub>3</sub>	1 mg
Željezo	1,3 mg	Pantotenska kiselina	0,242 mg
Fosfor	76 mg	Vitamin B <sub>6</sub>	0,247 mg
Kalij	606 mg	Vitamin A	346 µg
Cink	0,23 mg	β – karoten	4150 µg

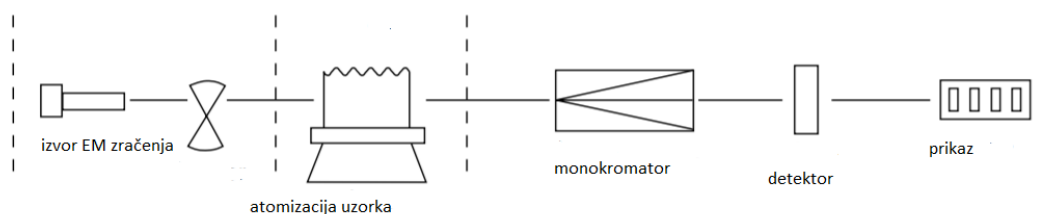
Kres salata je bogata s najviše minerala poput kalija kojeg slijedi u relativno visokoj koncentraciji kalcij, zatim fosfor, magnezij, željezo i cink što govori o značaju kres salate u ljudskoj prehrani (Tablica 1.).<sup>9</sup> Osim toga, u kres salati i njezinome sjemenu se još može pronaći mnoštvo vitamina kao što su vitamini koji spadaju u skupinu vitamina B te je bogata vitaminom C dok su listići biljke bogati karotenom.<sup>5</sup>

Također sastav sjemena, uz podatke prikazane u Tablici 1., ukazuje na značajnu prisutnost proteina, ugljikohidrata, vlakana i vlage čija je količina važna za stabilnost i kvalitetu same biljke. Sastav može varirati ovisno o ekološkim čimbenicima kojima je biljka izložena, geološkom stanju i područjima sa kojih se sjeme sakuplja. U velikim količinama su prisutne skoro sve esencijalne aminokiseline te zbog toga sjeme kres salate ima veliki značaj u prehrani. Od masnih kiselina prisutnih u ulju sjemenki *Lepidium sativum* L. u većim udjelima nalaze se oleinska kiselina, linolenska kiselina, ω – 3 masne kiseline koje su korisne za zdravlje i palmitinska kiselina. Unos oleinske kiseline povezuje se sa smanjenim rizikom bolesti srca povećanjem kolesterola. Antioksidacijska svojstva sjemena kres salate i njegovog ulja se smatraju vrlo moćnima i ovise o sadržanim fenolnim spojevima, karotenu i vitaminu C. Kao izvor vitamina E, glavnu ulogu imaju tokoferoli koji su stabilizatori masti i ulja i mogu pomoći u sprječavanju nekih bolesti.<sup>10</sup> Zbog svojih ljekovitih svojstava, kres salata je popularna u Aziji kao prehrambeni proizvod, a u arapskim zemljama kao lijek za gonoreju. Preventivno, sirova biljka djeluje protiv mnogih infekcija i probavnih smetnji.<sup>5</sup>

## 1.2. Atomska apsorpcijska spektroskopija

Atomsku spektroskopiju su prvi put upotrijebili, sredinom 19. stoljeća, Guystav Kirchoff i Robert Bunsen za identifikaciju atoma u plamenu i vrućim plinovima. Suvremena atomska apsorpcijska spektroskopija je usavršena 1955. godine. Prvi komercijalni uređaji pojavljuju se 60-ih godina prošlog stoljeća.<sup>10</sup>

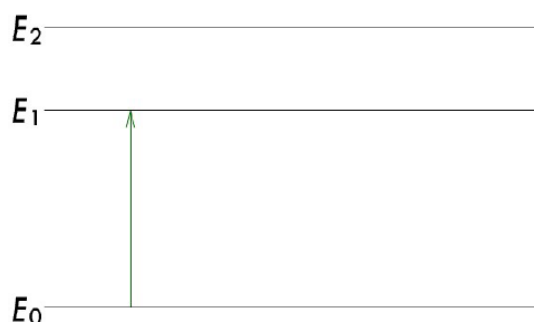
Atomska apsorpcijska spektroskopija ima široku primjenu u različitim područjima kao što su analiza metala u krvi i urinu, utvrđivanje koncentracije različitih elemenata u vodama, piću, benzinu i zraku, rudama, određivanje onečišćenja farmaceutskih pripravaka.. Opisana tehnika se koristi za kvalitativno i kvantitativno određivanje skoro svih alkalijskih i zemnoalkalijskih te prijelaznih metala.<sup>10,13</sup>



**Slika 3.** Shema atomskog apsorpcijskog spektrometra.<sup>14</sup>

Atomski apsorpcijski spektrometar sadrži izvor elektromagnetskog zračenja (emisijski dio), dio zadužen za atomizaciju uzorka (apsorpcijski dio), monokromator, pojačalo, detektor te računalo koje prikazuje rezultate mjerenja (Slika 3.). Moderniji uređaji mogu sadržavati i *samouzorkivač*.<sup>13</sup>

Atomska apsorpcijska spektroskopija (AAS) je analitička tehnika koja se temelji na sposobnosti atoma da apsorbira elektromagnetsko zračenje. Elektromagnetsko zračenje se opisuje valnim svojstvima (gibanjem kroz prostor) i čestičnim svojstvima (prijenosom energije). Atomi u osnovnom stanju apsorbiraju energiju u obliku elektromagnetskog zračenja točno određene valne duljine i prelaze u pobuđeno stanje. Uzorak apsorbira foton te preuzima od njega energiju i prelazi iz osnovnog energijskog stanja u pobuđeno stanje (Slika 4.).<sup>10</sup>



**Slika 4.** Apsorpcijska spektroskopija.<sup>12</sup>

Atomska apsorpcijska spektroskopija je ograničena na frekvencije ultraljubičastog i vidljivog zračenja (190-860 nm) zbog toga što su jedino te frekvencije prikladne za pobuđivanje prijelaza elektrona. Prilikom prolaska svjetlosti kroz uzorak, atomi u uzorku apsorbiraju dio ulaznih fotona te dolazi do prijelaza valentnih elektrona iz osnovnog u pobuđeno stanje. Broj transmitiranih fotona se smanjuje, a broj apsorbiranih fotona predstavlja analitički signal koji se naziva apsorbancija.<sup>10,12</sup>

Karakteristični spektri za atomsku apsorpcijsku spektroskopiju su linijski spektri koji se pojavljuju kao posljedica točno definirane razlike energija između osnovnog i pobuđenog stanja atoma. Atom ne reemitira apsorbirano zračenje već ga otpušta kao toplinu. Da bi se apsorpcija uopće dogodila, energija ulaznog fotona ( $h\nu$ ) mora biti jednaka razlici energija između osnovnog i pobuđenog stanja ( $\Delta E$ ). Kod apsorpcijske tehnike vrijedi Lambert-Beerov zakon koji kaže da je koncentracija analita u uzorku izravno proporcionalna apsorbanciji ili smanjenju ulaznog zračenja.<sup>10,11</sup>

Beerov zakon pokazuje ovisnost između veličine mjerene apsorpcijskom metodom,  $A$  i koncentracije,  $c$ . Prikazuje se sljedećom jednažbom:

$$A = \log \frac{P_0}{P} = a \cdot b \cdot c,$$

gdje  $a$  predstavlja konstantu proporcionalnosti zvanu apsorptivnost,  $b$  duljinu puta zračenja kroz uzorak i  $c$  koncentraciju apsorbirajuće vrste. S obzirom da je apsorbancija bezdimenzijska veličina, mjerna jedinica joj je određena navedenom jednažbom. Ako je koncentracija izražena u  $\text{mol L}^{-1}$ , duljina puta zračenja izražena u  $\text{cm}$ , konstanta proporcionalnosti izražena je u  $\text{L cm}^{-1} \text{mol}^{-1}$  i naziva se molarna apsorptivnost,  $\varepsilon$  što odgovara jednažbi:

$$A = \varepsilon \cdot b \cdot c.$$

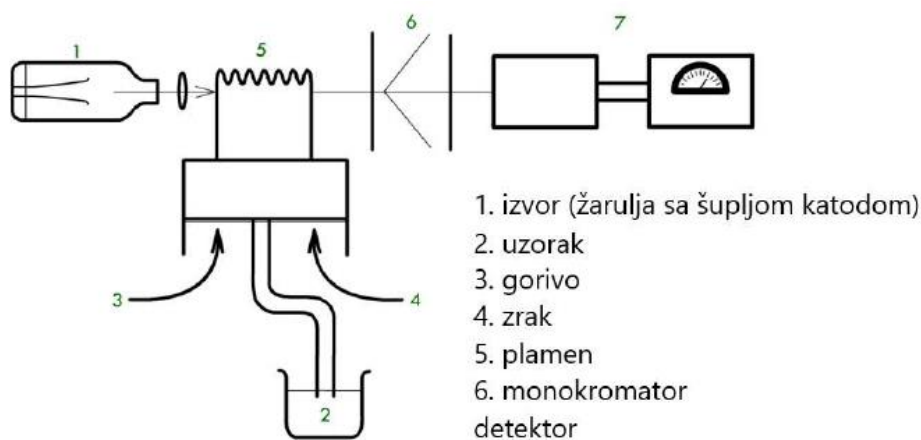
Beerov zakon vrijedi samo za niske koncentracije analita.<sup>11,12</sup>

### 1.2.1. Atomizacija uzorka

Atomizacija je proces pri kojemu se uzorak isparava i razgrađuje uz nastajanje atomske pare. Osjetljivost, preciznost i točnost metode su određeni učinkovitošću i ponovljivošću njenih koraka. Atomske spektroskopske tehnike kategorizirane su prema načinu atomiziranja analita, a ovise o potrebama analize i vrsti uzorka.<sup>10,12</sup>

#### A) Atomizacija plamenom

Kod atomizacije plamenom (Slika 5.) mali volumen uzorka se uvodi preko kapilare – u nebulizator (izmagljivač) gdje dolazi do raspršenja uzorka koji se kao aerosol miješa s gorivom i oksidirajućim plinovima. Temperatura plamena ima vrlo važnu ulogu u postupku atomizacije. Najčešće korištena smjesa plinova je zrak i acetilen te N<sub>2</sub>O i acetilen. Atomizacija plamenom je jednostavna i cjenovno dostupnija u odnosu na druge tehnike atomizacije.<sup>12</sup>



Slika 5. Shematski prikaz atomizacije plamenom.<sup>12</sup>

Otapalo isparava iznad plamenika, a čestice su nošene u područje u sredini plamena koje je najtopliji dio plamena (Slika 6.).<sup>12</sup>



**Slika 6.** Prikaz atomizacije plamenom.<sup>12</sup>

### **B) Elektrotoplinska atomizacija**

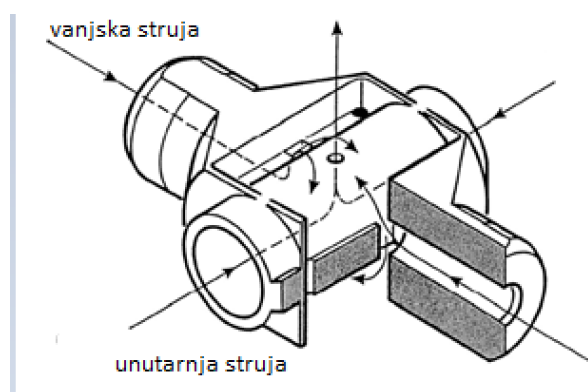
Atomizacija se odvija u cilindričnoj grafitnoj kiveti koja ima oba kraja otvorena i središnju šupljinu kroz koju se unosi uzorak. Duljine je oko pet centimetara i promjera manjeg od jednog centimetra (Slika 7. a). Raspodjela temperature je ravnomjerno raspoređena zbog transverzalne grijanosti grafitne kivete za vrijeme atomizacije čime se mogu potpuno ukloniti interferencije koje su uzrokovane kondenzacijom na krajevima kivete.<sup>12</sup>



**Slika 7. a)** Grafitna kiveta.<sup>12</sup>



U kivetu postoje dvije struje inertnog plina, vanjska struja sprječava ulazak zraka i spaljivanje cijevi dok unutrašnja struja ulazi kroz dva kraja cijevi, a izlazi kroz središnji otvor određen za uzorak (Slika 7. b).<sup>12</sup>



**b) Protok struje inertnog plina.**<sup>12</sup>

Nekoliko mikrolitara uzorka (20  $\mu\text{L}$ ) prolazi kroz slijed koraka (Slika 8.):

#### 1. Sušenje

Sušenje se odvija na temperaturi od 120 °C kroz vrijeme od 30-40 s. Plin nosioc (Ar) mora imati konstantan protok.

#### 2. Spaljivanje ili piroliza

Piroliza se odvija na temperaturi između 200 °C i 700 °C gdje je protok plina zadan programom.

#### 3. Atomizacija

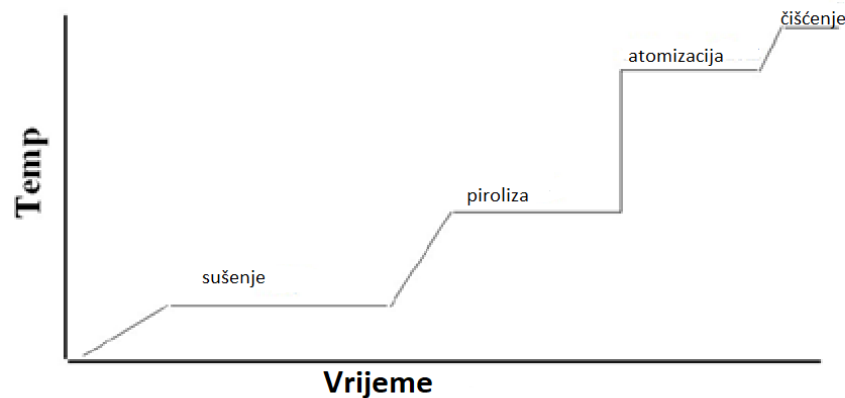
Jačanje struje do nekoliko ampera uzrokuje visoke temperature (oko 2000°C) koja se postiže trenutno u nekoliko milisekundi. Svojstvo atomizacije i zadržavanje analita karakteristika je visoke osjetljivosti same metode. Protok plina nosioca je nužno zaustaviti zbog zadržavanja atomiziranog uzorka u području optičkog puta jer brzina stvaranja slobodnih atoma mora biti jednaka ili viša od brzine nastanka iz optičkog puta.

#### 4. Čišćenje

Plin nosioc štiti grafitnu kivetu, a čišćenje se vrši podizanjem do maksimalne temperature uz protok plina.

## 5. Hlađenje

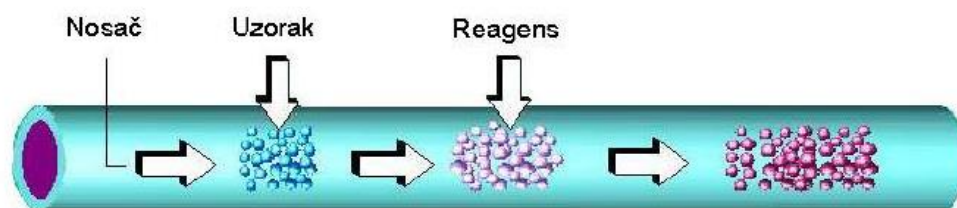
Hlađenje se provodi rashladnom vodom i protokom plina gdje dolazi do pada temperature s 2400 °C na 20 °C.<sup>12</sup>



**Slika 8.** Slijed koraka elektrotoplinske atomizacije.<sup>12</sup>

## C) Tehnika hladnih para

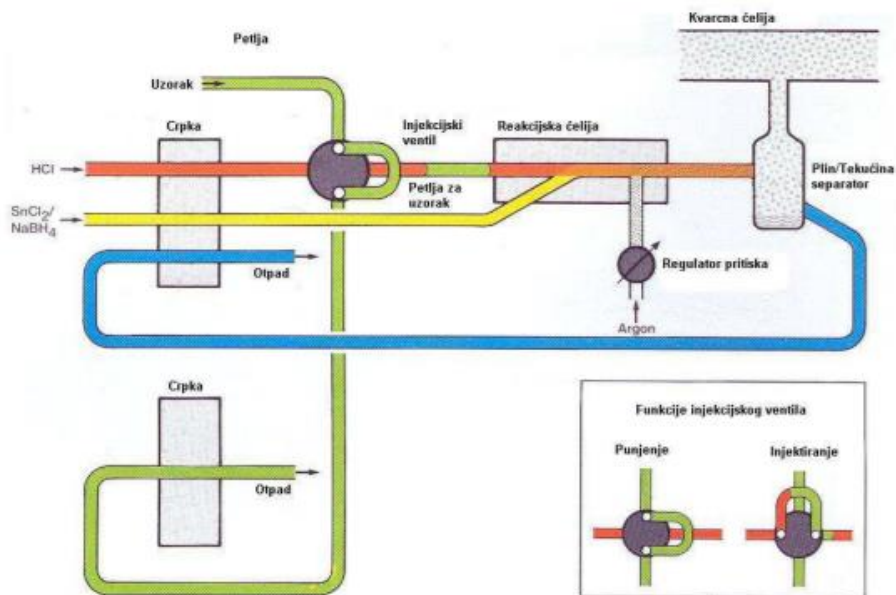
Tehnika hladnih para koristi se za određivanje žive u protočnom sustavu iz razloga što je živa jedini metal čiji atomi mogu slobodno egzistirati na sobnoj temperaturi, drugim riječima nalazi se u tekućem stanju. Iz tog razloga se živa može odrediti atomskom apsorpcijom bez zagrijavanja ćelije za uzorak. Prvo se reducira jakim redukcijskim sredstvom ( $\text{SnCl}_2$  ili  $\text{NaBH}_4$ ) u elementarni oblik (hlapljivi) te potom uvodi u svjetlosni put instrumenta. Prednosti tehnike hladnih para su vrlo niska granica dokazivanja te dobro razdvajanje žive od matice. Time se smanjuje utjecaj interferencija. Atomizacija se postiže koristeći protočni injekcijski sustav, a time se zapravo smanjuje potrebna količina reagensa i ubrzava proces (Slika 9.).<sup>12</sup>



**Slika 9.** Prikaz tehnike hladnih para.<sup>12</sup>

#### **D) Atomizacija pomoću stvaranja hidrida**

Tehnika stvaranja hidrida se koristi pri kvantitativnom i kvalitativnom određivanju elemenata koji grade hlapljive hidride (As, Bi, Ge, Sb, Se, Sn, Te). Koristi se slična instrumentacija kao kod tehnike hladnih para. Hidridi se razlažu do metala na relativno niskim temperaturama. Interferencije iz matice se uklanjaju odjeljivanjem analita iz matice uzorka generacijom hidrida. Za stvaranje i odvajanje hidrida se koristi protočna injekcijska tehnika. Redukcija uzorka se odvija u vanjskom dijelu s  $\text{NaBH}_4$  ili  $\text{SnCl}_2$  te se plinoviti produkti uvode u sabirnu stanicu u svjetlosnom dijelu instrumenta. Nedostatak hidridne tehnike je njezina ograničenost na elemente koji stvaraju hidride (Slika 10.).<sup>12,16</sup>



**Slika 10.** Princip rada hidridne tehnike.<sup>12</sup>

## 1.2.2. Optički sustav i detektor

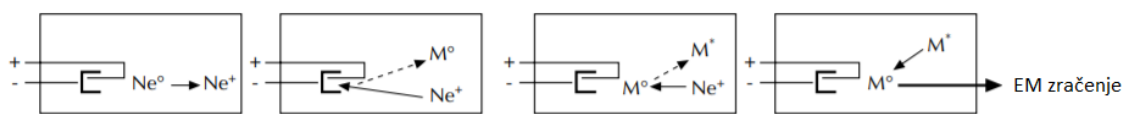
### 1.2.2.1. Izvor elektromagnetskog zračenja

Primjenjivan izvor elektromagnetskog zračenja kod atomske apsorpcijske spektroskopije je žarulja sa šupljom katodom koja se sastoji od volframove anode i cilindrične katode zataljene u staklenoj cijevi punjenoj inertnim plinom (Ar) (Slika 11.).<sup>12</sup>



**Slika 11.** Žarulja sa šupljom katodom.<sup>12</sup>

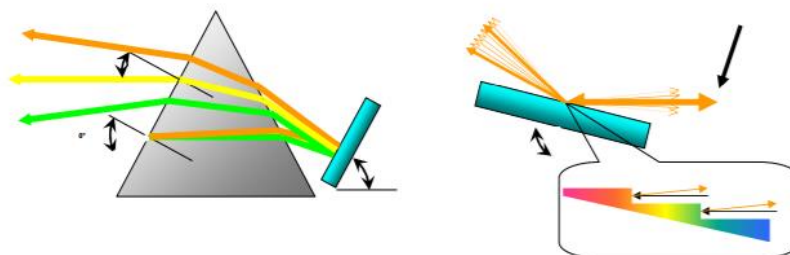
Izvor elektromagnetskog zračenja, kao što je već ranije spomenuto, je žarulja sa šupljom katodom. To je zatvorena staklena cijev ispunjena plinom argonom pri niskom tlaku argona. Primjenom potencijala elektroda, molekule plina se ioniziraju. Ioni plina koji su pozitivno nabijeni sudaraju se s negativno nabijenom katodom. Neki od raspršenih atoma s katode prelaze u pobuđeno stanje te emitiraju zračenje odgovarajuće valne duljine. Katoda je izrađena od metala od interesa. Povratom ekscitiranog atoma metala u osnovno stanje emitira se elektromagnetsko zračenje točno određene valne duljine. Atomi se vraćaju na katodu ili se mogu taložiti na staklenoj stijenci (Slika 12.).<sup>10</sup>



**Slika 12.** Rad i emitiranje žarulje sa šupljom katodom.<sup>14</sup>

#### 1.2.2.2. Monokromator

Za fokusiranje i filtriranje zračenja prije i poslije uzorka atomskog apsorpcijskog spektrometra služi optički dio čija je najvažnija komponenta monokromator. Monokromator je selektor valnih duljina i ne omogućava izdvajanje samo jedne valne duljine nego od skupa valnih duljina elektromagnetskog zračenja izdvaja bliske valne duljine. U monokromatoru se mogu naći dva tipa disperznih sredstava kao što su prizma koja je od kvarca i ne propušta UV zračenje (Slika 13. a) i difrakcijska rešetka kod koje je raspršenje konstantno za sve valne duljine (Slika 13. b).<sup>12</sup>

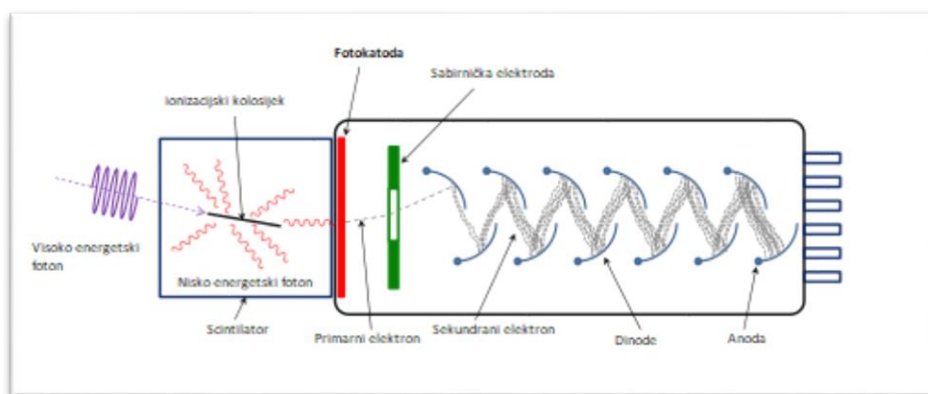


**Slika 13. a)** Prizma;

**b)** Difrakcijska rešetka<sup>12</sup>

### 1.2.2.3. Detektor

Najčešće korišteni detektor je fotomultiplikator (Slika 14.), svrha mu je pretvaranje i pojačavanje elektromagnetskog zračenja u električni signal. Sadrži fotoosjetljivu katodu, koja pri izloženosti elektromagnetskom zračenju emitira snop elektrona koji je proporcionalan jačini zračenja koje pada na fotoosjetljivu katodu. Preko niza dinoda se povećava broj elektrona i njihova brzina, dok se struja mjeri na kolektorskoj anodi.<sup>15</sup>



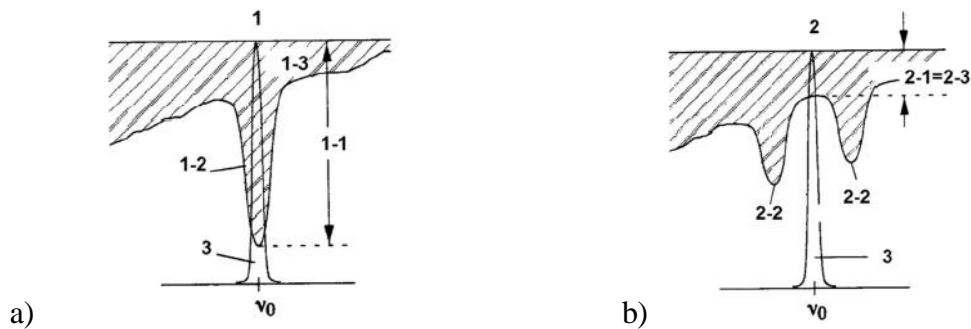
**Slika 14.** Shematski prikaz fotomultiplikatora.<sup>15</sup>

### 1.2.3. Interferencije

U atomskim apsorpcijskim metodama mogu se javiti dva tipa interferencija: spektralne i kemijske interferencije. Kod spektralnih interferencija, raspršuje se upadno zračenje izvora ili kada apsorpcija ili emisija tvari koja interferira prekriva liniju analita gdje razlučivanje monokromatorom postaje nemoguće zbog blizine linija. S druge strane, kemijske interferencije su rezultat različitih kemijskih procesa koji se događaju za vrijeme atomizacije, a mogu mijenjati apsorpcijske značajke uzorka. U tim slučajevima najlakše je povećati temperaturu atomizacije i primijeniti maskiranje. Dvostrukim izvorom elektromagnetskog zračenja najčešće se uklanjaju pozadinske interferencije.<sup>12,13</sup>

Zeemanova pozadinska korekcija drugi je korišteni način uklanjanja spektralnih interferencija. To je najbolja i najskuplja korekcijska tehnika za mnoge elemente koja se temelji na Zeemanovom efektu koji proizlazi iz činjenice da se energetski nivoi atoma i molekula mijenjaju kada su postavljeni u magnetskom polju. Kada se magnetsko polje postavi paralelno optičkom putu kroz atomizator, apsorpcijska linija analita se dijeli na

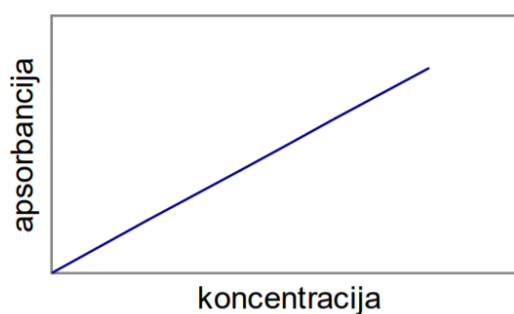
tri komponente. Dvije komponente su postavljene na nešto nižim i nešto višim valnim duljinama, dok jedna ostaje na istoj.<sup>12</sup>



**Slika 15.** Zeemanov efekt **a)** isključeno magnetsko polje; **b)** uključeno magnetsko polje<sup>12</sup>

Komponenta koja je nepromijenjena ostaje „nevidljiva“ zbog toga što nema odgovarajuću elektromagnetsku polarizaciju za apsorpciju svjetlosti koja putuje paralelno s magnetskim poljem. Karakteristika Zeemanove pozadinske korekcije je što se izvodi uključivanjem i isključivanjem jakog magnetskog polja. Isključeno magnetsko polje daje signal koji je uzrokovan analitom i pozadinom (Slika 15. a). Uključeno magnetsko polje daje signal koji je posljedica pozadine (Slika 15. b). Ispravljeni signal predstavlja razliku između ta dva polja.<sup>12</sup>

Kako bi se atomska apsorpcijska spektroskopija koristila za određivanje koncentracije analita u uzorku potrebno je prethodno izraditi krivulje umjeravanja. Ovisnost apsorbcije o koncentraciji prikazuje se grafički. Ova metoda zahtjeva upotrebu standardnih otopina točno određenih koncentracija za koje se mjeri apsorbcija (Slika 16.). Prije određivanja koncentracije analita u uzorku potrebno je odrediti jednadžbu pravca koja povezuje dvije točke grafa te se nakon toga određuje nepoznata koncentracija analita mjerenjem njene apsorbcije i uvrštavanjem vrijednosti u jednadžbu pravca.<sup>14</sup>



**Slika 16.** Krivulja umjeravanja.<sup>14</sup>

## 2. EKSPERIMENTALNI DIO

### 2.1. Materijali

Sjeme kres salate je namakano osam sati u vodovodnoj vodi (cca 5 g sjemena po posudici) te raspoređeno u sedam posuda za klijanje. Pripravljeno je pet otopina kroma sljedećih koncentracija: 1, 5, 10, 25 i 50 mg/L. Za uzgoj je bilo potrebno osigurati prozračnu prostoriju s dosta svjetlosti (Slika 17.).



**Slika 17.** Uzgoj klica s povećanjem koncentracije kroma s lijeva na desno.

### 2.2. Metode

#### 2.2.1. Uzgoj klica biljke *Lepidium sativum* L.

Sjeme biljke bilo je potrebno namakati približno osam sati u vodovodnoj vodi, otprilike 5 g sjemena po posudici za uzgoj. Potrebno je isprati namočeno sjeme na samoj posudici za uzgoj te ravnomjerno raspodijeliti na površini sita. Pripravljene su otopine kroma koncentracije 1, 5, 10, 25 i 50 mg/L ukupnog volumena 500 mL, u vodovodnoj vodi. Rade se dvije referente posudice i po jedna za svaku koncentraciju metala na način da se ulije odgovarajuća otopina (približno 320 mL), da sjeme bude vlažno, ali ne i potopljeno. Zapisuje se svakodnevni razvoj klica, a po potrebi se tijekom razvoja dodaje odgovarajuća otopina. Uzorkovanje klica vrši se nakon sedam dana.



### 2.2.2. Priprema biljnog materijala

Nakon sabiranja klice se ispiru nekoliko puta destiliranom vodom ili 0, 2 %  $\text{HNO}_3$ , te se ostave da se suše na papirnatom ubrusu. Po završetku sušenja, suhi biljni materijal se usitni. Zatim slijedi procedura spaljivanja suhog uzorka kako bi se mogla provesti analiza teških metala. Uzima se približno 1 g usitnjene (Slika 18. a), osušene kres salate i stavlja u porculanske lončiče (Slika 18. b). Potrebno je zabilježiti točnu masu koja će se koristiti u daljnjem proračunu. Porculanski lončići s usitnjenim uzorcima stavljaju se u žarnu (mufolnu) peć podešenu na temperaturu od 500 °C te se ostave preko noći ili najmanje osam sati (Slika 18. c). Nakon hlađenja na sobnoj temperaturi, pepeo se otapa u 5 mL 20% HCl, uz zagrijavanje po potrebi. Nakon toga, otopina se filtrira kroz kiselinom zasićeni filter papir u tikvicu od 50 mL (Slika 19.), a zatim se razrijedi do oznake veoma čistom vodom.



Slika 18. a) Analitička vaga.



b) Osušene usitnjene i izvagane klice kres salate.



c) Žarna peć ispunjena porculanskim lončićima koji sadrže usitnjeni biljni materijal.



**Slika 19.** Filtriranje otopina.

### 2.2.3. Priprema standardnih otopina kroma za izradu krivulje umjeravanja atomskom apsorpcijskom spektroskopijom

Linearno dinamičko područje krivulje umjeravanja kod atomske apsorpcijske spektroskopije određeno je prije svega osjetljivošću instrumenata, koja ovisi o apsorptivnosti određivanog elementa. Za svaki element zadana je vrijednost osjetljivosti ( $S$ ) te se krivulja umjeravanja izrađuje korištenjem standarda sljedećih koncentracija:  $\frac{1}{2} S$ ,  $S$ ,  $3S$  i  $6S$ . Za element krom,  $S$  iznosi 10 ppb te se krivulja umjeravanja konstruira korištenjem sljedećih koncentracija: 5 ppb, 10 ppb, 30 ppb, 60 ppb. Obzirom na to, da sam instrument kroz program može vršiti određena razrjeđenja, nije potrebno pripremati sve standardne otopine, stoga su pripravljene standardne otopine koncentracije 10 ppb i 60 ppb. Početna standardna otopina kroma ima koncentraciju 1000 ppm te je od nje pripravljena otopina koncentracije 10 ppm tako da je 100  $\mu\text{L}$  otopine od 1000 ppm preneseno u odmjernu tikvicu od 10 mL i razrijeđeno do oznake s 0,2 %  $\text{HNO}_3$ . 100  $\mu\text{L}$  dobivene otopine se uzima i prenosi u odmjernu tikvicu od 10 mL, nakon čega se razrjeđuje do oznake kako bi se dobila otopina koncentracije 100 ppb.

Proračunom se ovaj postupak može prikazati:

$$c_s \times V_s = c_{s1} \times V_k,$$

gdje je  $c_s = 1000$  ppm,  $V_s$  predstavlja potrebni volumen standardne otopine kroma,  $c_{s1}$  predstavlja koncentraciju koja se želi dobiti u odmjernoj tikvici, a  $V_k$  predstavlja volumen odmjerne tikvice u kojoj se radi razrjeđenje i iznosi uvijek 10 mL. Potrebni volumen izračunava se na sljedeći način:

$$V_s = \frac{c_{s1} \times V_k}{c_s} = \frac{10 \text{ ppm} \times 10 \text{ mL}}{1000 \text{ ppm}} = 100 \mu\text{L}$$

Za dobivanje otopine  $c_{s2} = 100$  ppb, potrebni volumen otopine koncentracije  $c_{s1} = 10$  ppm izračunava se:

$$V_s = \frac{c_{s2} \times V_k}{c_{s1}} = \frac{100 \text{ ppm} \times 10 \text{ mL}}{1000 \times 10 \text{ ppm}} = 100 \mu\text{L}$$

Od pripravljene otopine koncentracije 100 ppb pravi se otopina koncentracije  $c_1 = 10$  ppb. Potrebni volumen otopine koncentracije 100 ppb se dobije izrazom:

$$V_s = \frac{c_1 \times V_k}{c_{s2}} = \frac{10 \text{ ppb} \times 10 \text{ mL}}{100 \text{ ppb}} = 1000 \text{ } \mu\text{L} = 1 \text{ mL}$$

Otopina koncentracije  $c_2 = 60$  ppb također se pripravlja koristeći otopinu koncentracije  $c_{s2} = 100$  ppb, a potrebni volumen te otopine se izračunava isto kao i za otopinu koncentracije 10 ppb:

$$V_{s2} = \frac{c_2 \times V_k}{c_{s2}} = \frac{60 \text{ ppb} \times 10 \text{ mL}}{100 \text{ ppb}} = 6000 \text{ } \mu\text{L} = 6 \text{ mL}$$

Pripravljene otopine analizirane su korištenjem atomskog apsorpcijskog spektrometra AAnalyst 600 Perkin Elmer (Slika 20.), pri valnoj duljini od 357, 9 nm. Krivulja umjeravanja izrađena je na temelju očitanih signala (izmjerenih apsorbancija). Kod analize samih uzoraka, koncentracija svakog uzorka se morala dovesti u linearno dinamičko područje korištene metode, razrjeđenjem s 0, 2 % HNO<sub>3</sub>.



**Slika 20.** Atomiški apsorpcijski spektrometar

Preporučeni uvjeti i temperaturni program, te zadani parametri samouzorkivača atomskog apsorpcijskog spektrometra za krom su prikazani na slici 21.

**Element: Cr (Chromium)**

**Setup Data**

Wavelength (nm) ..... 357.9  
Low Slit (nm) ..... 0.7  
Rollover (abs) ..... 1.60  
Temperatures (°C): Pyrolysis .. 1500      Atomization .. 2300  
Atomization Site ..... Pyro/Platform  
Chemical Modifier: 0.015 mg Mg(NO<sub>3</sub>)<sub>2</sub>

**Performance Checks**

Characteristic Mass: Typical .. 7.0 pg/0.0044 A-s  
Sensitivity Check ..... 10 ug/L for 0.13 A-s

**Slika 21. a)** Preporučeni uvjeti rada atomskog apsorpcijskog spektrometra za krom.

**Furnace Program**

Step	Temp(°C)	Ramp Time	Hold Time	Internal Flow	Gas Type
1	110	1	30	250	Normal
2	130	15	30	250	Normal
3	1500	10	20	250	Normal
4	2300	0	5	0	Normal
5	2450	1	3	250	Normal

Read Step : 4    Injection Temperature(°C) : 20

No extra furnace cleanout.

**b) Temperaturni program atomskog apsorpcijskog spektrometra.**

**Calibration Standard Concentrations**

	ID	Concentration	A/S Loc	Stock (uL)	Diluent (uL)
Calib Blank	0,2 HNO3		121	20	0
Standard 1	Calib Std 1	5	1	5	15
Standard 2	Calib Std 2	10	1	10	10
Standard 3	Calib Std 3	30	2	10	10
Standard 4	Calib Std 4	60	2	20	0

-----  
**c) Zadani parametri samouzorkivača.**

### 3. REZULTATI I RASPRAVA

#### 3.1. Krivulja umjeravanja za određivanje koncentracije kroma atomskom apsorpcijskom spektroskopijom

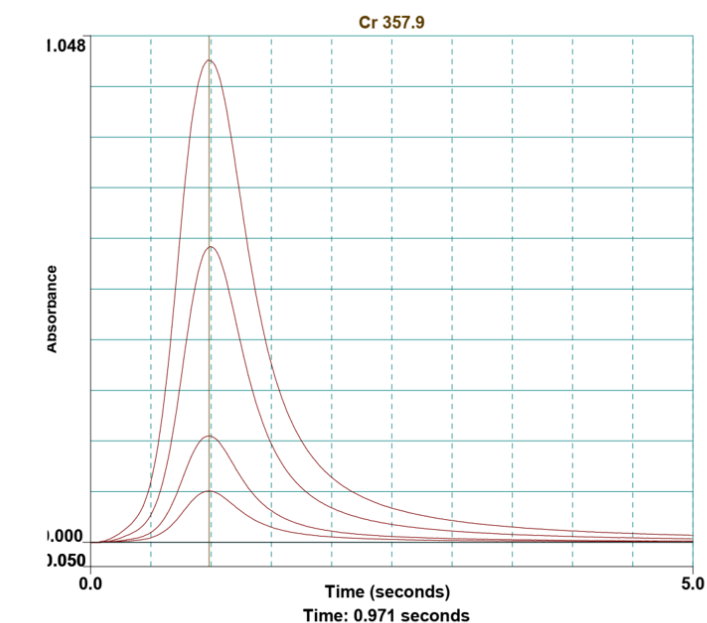
Analizom prethodno pripremljenih standardnih otopina kroma korištenjem atomskog apsorpcijskog spektrometra konstruira se krivulja umjeravanja. ApSORBANCija za krom je mjerena na valnoj duljini od 357,9 nm.

U tablici 2. prikazane su izmjerene apSORBANCije standardnih otopina:

**Tablica 2.** Izmjerene apSORBANCije standardnih otopina.

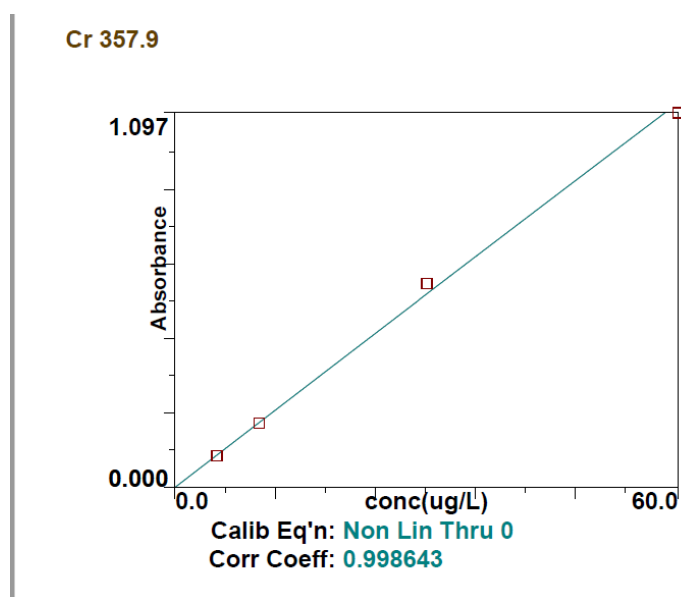
Sample ID	Absorbance	Style	Scale	Offset
AA: Calib Std 1-Cr	0.10597	—	1.0	0.000
AA: Calib Std 2-Cr	0.21998	—	1.0	0.000
AA: Calib Std 3-Cr	0.61072	—	1.0	0.000
AA: Calib Std 4-Cr	0.99753	—	1.0	0.000

Na slici 22. dan je instrumentni zapis kod analize standardnih otopina:



**Slika 22.** Instrumentni zapis analize standardnih otopina.

Temeljem zabilježene apsorbancije izrađena je krivulja umjeravanja (Slika 23.):



Slika 23. Krivulja umjeravanja za krom.

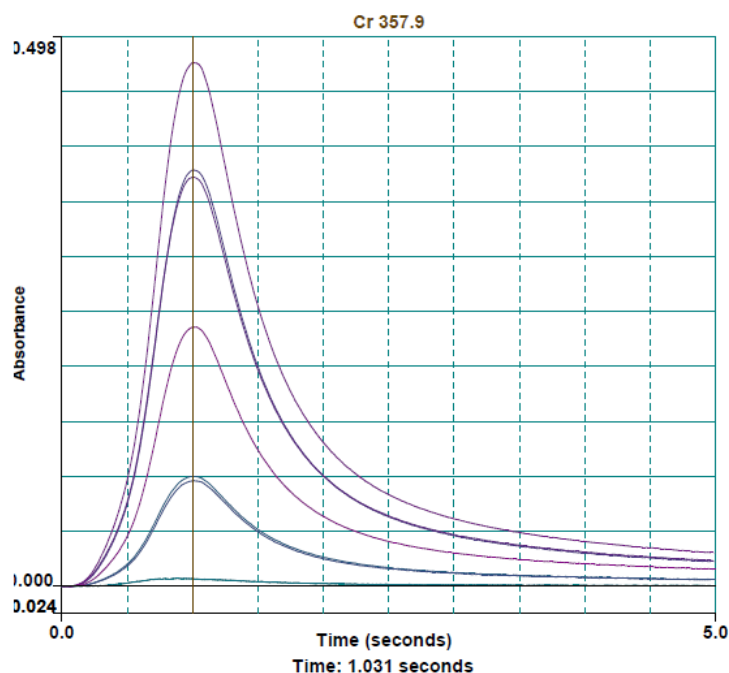
### 3.2. Koncentracija kroma u kres salati

Istoj metodi analize kao standardne otopine podvrgnute su i pripravljene otopine uzoraka biljnog materijala. U tablici 3. prikazane su očitane apsorbancije, a na slici 24. prikazani su instrumentni zapisi.

Tablica 3. Izmjerena apsorbancija atomskim apsorpcijskim spektrometrom.

Sample ID	Absorbance	Style	Scale	Offset
AA: RA HP-Cr	0.00657	—	1.0	0.000
AA: RB HP-Cr	0.00698	—	1.0	0.000
AA: 5A/100-Cr	0.09953	—	1.0	0.000
AA: 5B/100-Cr	0.09545	—	1.0	0.000
AA: 10A/100-Cr	0.37685	—	1.0	0.000
AA: 10B/100-Cr	0.37047	—	1.0	0.000
AA: 25A/100-Cr	0.47399	—	1.0	0.000
AA: 25B/100-Cr	0.23456	—	1.0	0.000





**Slika 24.** Instrumentni zapisi uzoraka.

Dobro poklapanje instrumentnih zapisa za uzorke približno istih koncentracija prikazanih na slici 24., ukazuje na dobru pripremu biljnog materijala za određivanje koncentracije kroma atomskom apsorpcijskom spektroskopijom.

Koncentracija kroma u kres salati računa se uzimajući u obzir volumen u kojem je biljni materijal bio pripremljen, te količinu odvagano biljnog materijala. Primjer proračuna za uzorak označen oznakom „1A“:

Prije svega potrebno je izračunati koliko je mikrograma kroma prisutno u prethodno pripremljenom dijelu uzorka (udio je izražen u ppb ili  $\mu\text{g/L}$ , dok je volumen konstantan i iznosi  $V = 0,05 \text{ L}$ ):

$$\gamma(\text{CrAAS}) = \frac{m(\text{Cr})}{V}$$

$$m(\text{Cr}) = \gamma(\text{CrAAS}) \times V = 185 \text{ ppb} \times 0,05 \text{ L} = 9,25 \mu\text{g}$$

Da bi se dobio maseni udio kroma u biljnom materijalu, potrebno je gore izračunatu masu podijeliti s masom biljnog materijala koja je uzeta u postupku pripreme materijala za analizu atomskom apsorpcijskom spektroskopijom:

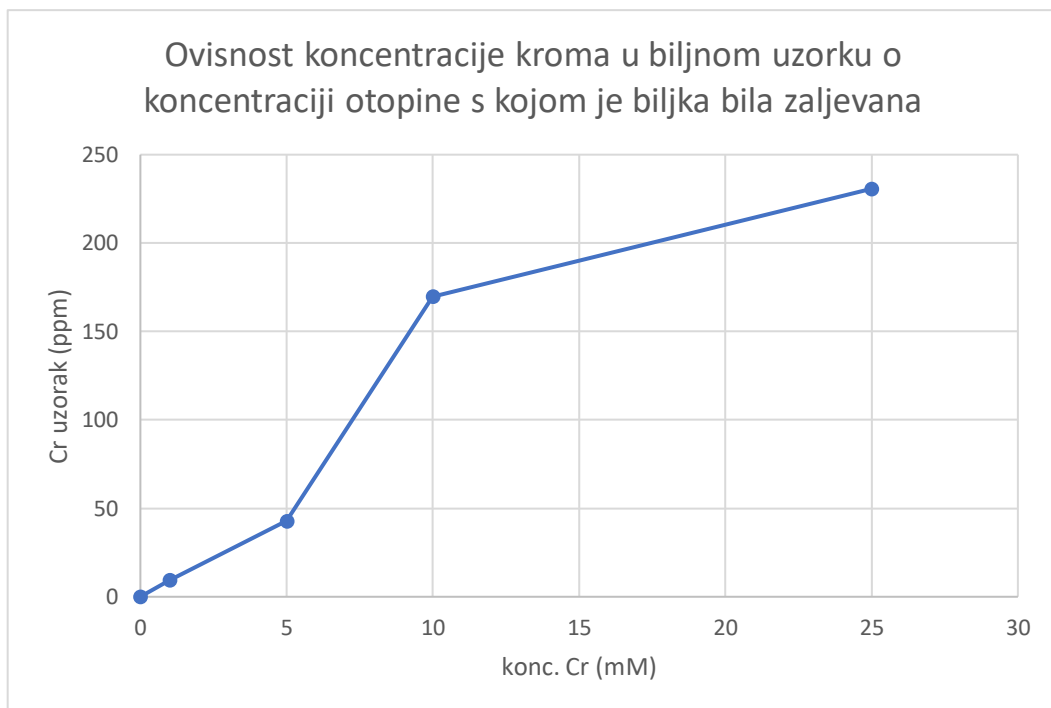
$$Cr (\text{uzorak}) = \frac{m (\text{Cr})}{m (\text{uzorak})} = \frac{9,25 \mu\text{g}}{1,0006 \text{ g}} = 9,244 \text{ ppm}$$

Izračunate koncentracije kroma u uzorcima biljnog materijala nalaze se u tablici 4.:

**Tablica 4.** Rezultati za uzorke biljaka zalijevanih otopinama kroma različitih koncentracija.

Uzorak oznaka	Masa (g)	Volumen (L)	Cr AAS $\gamma$ (ppb)	Cr uzorak (ppm)
<b>RA</b>	1,001	0,05	0,6	0,030
<b>RB</b>	1,001	0,05	0,632	0,032
<b>1A</b>	1,0006	0,05	185	9,244
<b>1B</b>	1,0003	0,05	189,5	9,472
<b>5A</b>	1,0067	0,05	862, 1	42,818
<b>5B</b>	1,0011	0,05	817, 1	40,810
<b>10 A</b>	1,0023	0,05	3406	169,909
<b>10 B</b>	1,0029	0,05	3400	169,508
<b>25 A</b>	1,0009	0,05	4445	222,050
<b>25 B</b>	0,4388	0,05	2101	239,403

Grafički prikaz ovisnosti koncentracije kroma u biljci o koncentraciji vodene otopine kroma s kojom je biljka tretirana moguće je konstruirati iz dobivenih podataka (Slika 25.).



**Slika 25.** Prikaz ovisnosti koncentracije kroma u biljnom uzorku o koncentraciji vodene otopine kroma s kojom je biljka bila zaljevana.

Rezultati mjerenja prikazani u tablici 4. i na slici 25. ne pokazuju linearnu ovisnost porasta mjerene koncentracije metala u biljnom materijalu s porastom koncentracije kroma u otopinama kojima su tretirane klice.

## 4. ZAKLJUČAK

U ovom radu određivana je koncentracija kroma u klicama biljke *Lepidium sativum* L. atomskom apsorpcijskom spektroskopijom (AAS). Analizi je prethodila priprema uzorka spaljivanjem u žarnoj peći u svrhu dobivanja homogene otopine. Opisan je način uzgoja sjemenki biljke *Lepidium sativum* L. uz tretiranje vodenim otopinama metala različitih koncentracija te je objašnjena metoda pripreme biljnog materijala korištenjem atomske apsorpcijske spektroskopije. Za obradu mjernih rezultata korišten je program atomskog apsorpcijskog spektrometra i *Microsoft Excel*.

Temeljem rezultata mjerenja potvrđeno je da je provedena metoda obrade biljnog materijala ostvarila ponovljive rezultate za otopine približno istih koncentracija (poklapanje krivulja na instrumentnom zapisu). Nadalje, nisu postojale značajne interferencije kod očitavanja signala, što ukazuje da je pred obradom biljnog materijala dostatno uklonjena sva organska komponenta uzorka.

Koncentracije kroma u biljnom materijalu, koje su izračunate temeljem očitanih apsorbanacija i masa biljnog materijala otopljenog u određenom volumenu, ne pokazuju linearnu rast s porastom koncentracije kroma u otopinama kojima su tretirane klice. U biljnom materijalu je određena koncentracija kroma oko 10 000 puta viša od koncentracije kroma u vodenim otopinama kojima su klice tretirane, što može ukazivati na hiperakumulacijska svojstva biljke *Lepidium sativum* L.

## LITERATURA

1. R. R. Watson, V.R. Preedy, *Nuts and seeds in health and disease prevention*, 2020.
2. J. Borošić, I. Buturac, M. Čustić, M. Poljak, D. Romić, R. Lešić, *Povrćarstvo*, Čakovec: Zrinski d.d., 2016.
3. <https://hr.thpanorama.com/articles/qumica/cromo-propiedades-caractersticas-y-usos.html> (25.08.2021.)
4. V. Gligić, *Etimološki botanički rečnik*, Sarajevo: Veselin Masleša, 1953.
5. L. Grlić, *Enciklopedija samoniklog jestivog bilja*, Zagreb: August Cesarec, 1990.
6. <https://www.plantea.com.hr/wp-content/uploads/2016/01/sjetvena-grbica-2.jpg> (25.08.2021.)
7. <https://c.stocksy.com/a/0KIF00/z9/3645352.jpg> (25.08.2021.)
8. V. K. P. C. Shekhar Singh, The potential of garden cress (*Lepidium sativa* L.) seeds for development of functional foods, 2017.
9. <https://fdc.nal.usda.gov/fdc-app.html#/food-details/168407/nutrients%20> (25.08.2021.)
10. D. Harvey, *Modern Analytical Chemistry*, McGraw-Hill, 2000.
11. D. A. Skoog, D. M. West, F. J. Holler, S. R. Crouch, *Fundamentals of Analytical Chemistry, 9th Edition*, Cengage Learning, Boston, 2017.
12. L. K. Modun, *Spektroskopijske metode elementarne analize*, Split
13. P. Worsfold, A. Townshend, C. Poole, M. Miró, *Encyclopedia of Analytical Science, 3rd Edition*, Elsevier, Amsterdam, 2019.
14. <http://www.liskeard.cornwall.sch.uk/images/Liskeard-Sixth-Form/Atomic-Absorption-Spectrometry.pdf> (05.09.2021.)
15. [https://en.wikipedia.org/wiki/Photomultiplier\\_tube](https://en.wikipedia.org/wiki/Photomultiplier_tube) (05.09.2021.)
16. Perkin-Elmer, *Analytical Methods for Atomic Absorption Spectroscopy*, USA: The Perkin-Elmer Corporation, 1996.