

Razlika u kemijskom profilu hidrodestilata alge *Halopteris scoparia* s obzirom na lokaciju rasta

Baranović, Lucija

Master's thesis / Diplomski rad

2022

Degree Grantor / Ustanova koja je dodijelila akademski / stručni stupanj: **University of Split, Faculty of Chemistry and Technology / Sveučilište u Splitu, Kemijsko-tehnološki fakultet**

Permanent link / Trajna poveznica: <https://urn.nsk.hr/urn:nbn:hr:167:910789>

Rights / Prava: [In copyright](#)/[Zaštićeno autorskim pravom.](#)

Download date / Datum preuzimanja: **2025-02-02**

Repository / Repozitorij:

[Repository of the Faculty of chemistry and technology - University of Split](#)



SVEUČILIŠTE U SPLITU
KEMIJSKO-TEHNOLOŠKI FAKULTET

RAZLIKA U KEMIJSKOM PROFILU HIDRODESTILATA ALGE
Halopteris scoparia **S OBZIROM NA LOKACIJU RASTA**

DIPLOMSKI RAD

LUCIJA BARANOVIĆ

Matični broj:156

Split, rujan 2022.

SVEUČILIŠTE U SPLITU
KEMIJSKO-TEHNOLOŠKI FAKULTET
DIPLOMSKI STUDIJ KEMIJA
(ORGANSKA KEMIJA I BIOKEMIJA)

RAZLIKA U KEMIJSKOM PROFILU HIDRODESTILATA ALGE
Halopteris scoparia **S OBZIROM NA LOKACIJU RASTA**

DIPLOMSKI RAD

LUCIJA BARANOVIĆ

Matični broj:156

Split, rujan 2022.

UNIVERSITY OF SPLIT
FACULTY OF CHEMISTRY AND TECHNOLOGY
GRADUATE STUDY IN CHEMISTRY
(ORGANIC CHEMISTRY AND BIOCHEMISTRY)

DIFFERENCE IN THE CHEMICAL PROFILE OF ALGA *Halopteris scoparia*
HYDRODISTILLATES WITH REGARD TO THE GROWTH LOCATION

DIPLOMA THESIS

LUCIJA BARANOVIĆ

Parent number:156

Split, September 2022

Sveučilište u Splitu

Kemijsko-tehnološki fakultet

Diplomski studij Kemija

Znanstveno područje: Prirodne znanosti

Znanstveno polje: Kemija

Tema rada je prihvaćena na 25. sjednici Fakultetskog vijeća Kemijsko tehnološkog fakulteta održanoj 18. ožujka 2022.

Mentor: prof. dr. sc. Igor Jerković

Pomoć pri izradi: dr. sc. Sanja Radman

**RAZLIKA U KEMIJSKOM PROFILU HIDRODESTILATA ALGE
Halopteris scoparia S OBZIROM NA LOKACIJU RASTA**

Lucija Baranović, 156

Sažetak: Alge su višestanični autotrofni fotosintetski organizmi. Osnovna podjela je na mikro i makroalge. Osim navedene podjele, alge se dijele prema dominirajućem pigmentu na: zelene (Chlorophyta), crvene (Rhodophyta) i smeđe (Phaeophyta). Smeđe alge sadrže karotenoid fukoksantin koji prekriva zelenu boju klorofila i daje im karakterističnu boju. Pričvršćene su na podlogu (bentos) npr. kamenja, stijene ili pak druge alge. *Halopteris scoparia* (Linnaeus) Sauvageau, 1904 je smeđa alga. Raste u širokom temperaturnom rasponu na području diljem Europe, Baltika (sjeverna granica distribucije) te Nigerije (južna granica distribucije). *H. scoparia* svoju primjenu pronalazi u prehrambenoj, farmaceutskoj i kozmetičkoj industriji i ekologiji. Analizom provedenom na svježim i suhim uzorcima *H. scoparia* sa dvije lokacije uočena je razlika u kemijskom profilu isparljivih spojeva s obzirom na lokaciju rasta. Isparljivi spojevi izolirani su metodom hidrodestilacije i analizirani plinskom kromatografijom sa spektrometrijom masa. Usporedbom dobivenih podataka kemijskog profila uočena je razlika u sadržaju alifatskih nezasićenih i zasićenih spojeva, derivata benzena, terpena i derivata klorofila. Uzorci *H. scoparia* s područja obale otoka Čiovo bogatiji su alifatskim nezasićenim spojevima (42,06%, svježe; 36,82%, suho) od uzoraka s područja Zadar, Punta Bajlo (28,87%, svježe; 23,03%, suho). Također, razlika u kemijskim profilima uočava se kod zastupljenosti derivata klorofila. U uzorku s područja Zadar, Punta Bajlo zastupljenost navedenih spojeva bila je gotovo dvostruko veća (19,13%, svježe; 14,03%, suho) nego u uzorku s područja obale otoka Čiovo (7,89%, svježe; 11,72%, suho). Na osnovu provedenog istraživanja može se zaključiti da lokacija rasta utječe na kemijski profil alge *H. scoparia*.

Ključne riječi: makroalge, hidrodestilacija, isparljivi spojevi, plinska kromatografija sa spektrometrijom masa

Rad sadrži: 46 stranica, 12 slika, 1 tablicu i 29 literaturnih referenci

Jezik izvornika: hrvatski

Sastav Povjerenstva za obranu:

1. izv. prof. dr. sc. Ante Prkić
2. dr. sc. Sanja Radman
3. prof. dr. sc. Igor Jerković

Datum obrane:

Rad je u tiskanom i elektroničkom (pdf format) obliku pohranjen u Knjižnici Kemijsko-tehnološkog fakulteta u Splitu, Split, Ruđera Boškovića 33.

BASIC DOCUMENTATION CARD

DIPLOMA THESIS

University of Split

Faculty of Chemistry and Technology

Graduate study in Chemistry

Scientific area: Natural Sciences

Scientific field: Chemistry

Thesis subject was approved by Faculty Council of Faculty of Chemistry and Technology, session no. 25.

Mentor: full professor Igor Jerković, PhD

Technical assistance: Sanja Radman, PhD

DIFFERENCE IN THE CHEMICAL PROFILE OF ALGA *Halopteris scoparia* HYDRODISTILLATES WITH REGARD TO THE GROWTH LOCATION

Lucija Baranović, 156

Abstract: Algae are multicellular autotrophic photosynthetic organisms. The basic division of algae is into micro and macroalgae. In addition to the above division, they are divided according to the dominant pigment into: green (Chlorophyta), red (Rhodophyta) and brown (Phaeophyta). Brown algae contain carotenoid fucoxanthin which covers green color of chlorophyll and gives their characteristic color. They are attached to the base (bentos) like stones, rocks or other algae. *Halopteris scoparia* (Linnaeus) Sauvageau, 1904 is brown alga. It grows in a wide temperature range across Europe, the Baltics (northern limit of distribution) and Nigeria (southern limit of distribution). *H. scoparia* finds its application in the food, pharmaceutical and cosmetic industries and ecology. The analysis performed on fresh and dry samples of *H. scoparia* from two locations showed a difference in the chemical profile with respect to the location of growth. The volatile compounds were isolated by hydrodistillation and analyzed by gas chromatography with mass spectrometry. A comparison of the obtained chemical profiles showed a difference in the content of aliphatic unsaturated and saturated compounds, benzene derivatives, terpenes and chlorophyll derivatives. The sample of *H. scoparia* from the coast of the island Čiovo are richer in aliphatic unsaturated compounds (42,06%, fresh; 36,82%, dry) than the sample from area of Zadar, Punta Bajlo (28,87%, fresh; 23,03%, dry). Also, the difference in the profile is observed in the presence of chlorophyll derivatives. In the sample from area of Zadar, Punta Bajlo the prevalence of these compounds was almost twice as high (18,13%, fresh; 14,03%, dry) than in the sample from the coast of the island Čiovo (7,89%, fresh; 11,72%, dry). Based on the above it can be concluded that the location of growth and the environment affect the chemical profile of the alga *H. scoparia*.

Keywords: macroalgae, hydrodistillation, volatile compounds, gas chromatography with mass spectrometry

Thesis contains: 46 pages, 12 figures, 1 tables, and 29 references

Original in: Croatian

Defence committee:

1. associate professor Ante Prkić, PhD
2. Sanja Radman, PhD
3. full professor Igor Jerković, PhD

Defence date:

Printed and electronic (pdf format) version of thesis is deposited in Library of University of Split, Faculty of Chemistry and Technology, Split, Ruđera Boškovića 33.

Diplomski rad je izrađen u Zavodu za organski kemiju, Kemijsko-tehnološkog fakulteta u Splitu pod mentorstvom prof. dr. sc. Igora Jerkovića i uz pomoć dr. sc. Sanje Radman, u razdoblju od ožujka do rujna 2022. godine.

Zahvaljujem mentoru prof. dr. sc. Igoru Jerkoviću te dr. sc. Sanji Radman na pomoći i prenesenom znanju pri izradi rada.

Od srca zahvaljujem svojoj obitelji na bezgraničnoj potpori i razumijevanju tijekom studiranja. Također zahvaljujem prijateljima i kolegama koji su učinili ovo petogodišnje putovanje nezaboravnim.

ZADATAK DIPLOMSKOG RADA:

- Proučiti kemijski profil alge *Halopteris scoparia*.
- Proučiti metodu hidrodestilacije i analizu plinskom kromatografijom sa spektrometrijom masa te ih primijeniti u eksperimentalnom radu.
- Identificirati dobivene spojeve usporedbom dobivenih vrijednosti retencijskih indeksa (RI) prema vremenima zadržavanja *n*-alkana i spektara masa sa bazom podataka Wiley 9 i NIST 17 i vrijednostima dobivenim iz dosadašnjih analiza u Zavodu za organsku kemiju.
- Usporediti sastav hidrodestilata obzirom na lokaciju rasta alge.

SAŽETAK

Alge su višestanični autotrofni fotosintetski organizmi. Osnovna podjela je na mikro i makroalge. Osim navedene podjele, alge se dijele prema dominirajućem pigmentu na: zelene (Chlorophyta), crvene (Rhodophyta) i smeđe (Phaeophyta). Smeđe alge sadrže karotenoid fukoksantin koji prekriva zelenu boju klorofila i daje im karakterističnu boju. Pričvršćene su na podlogu (bentos) npr. kamenja, stijene ili pak druge alge. *Halopteris scoparia* (Linnaeus) Sauvageau, 1904 je smeđa alga. Raste u širokom temperaturnom rasponu na području diljem Europe, Baltika (sjeverna granica distribucije) te Nigerije (južna granica distribucije). *H. scoparia* svoju primjenu pronalazi u prehrambenoj, farmaceutskoj i kozmetičkoj industriji i ekologiji. Analizom provedenom na svježim i suhim uzorcima *H. scoparia* sa dvije lokacije uočena je razlika u kemijskom profilu isparljivih spojeva s obzirom na lokaciju rasta. Isparljivi spojevi izolirani su metodom hidrodestilacije i analizirani plinskom kromatografijom sa spektrometrijom masa. Usporedbom dobivenih podataka kemijskog profila uočena je razlika u sadržaju alifatskih nezasićenih i zasićenih spojeva, derivata benzena, terpena i derivata klorofila. Uzorci *H. scoparia* s područja obale otoka Čiovo bogatiji su alifatskim nezasićenim spojevima (42,06%, svježe; 36,82%, suho) od uzoraka s područja Zadar, Punta Bajlo (28,87%, svježe; 23,03%, suho). Također, razlika u kemijskim profilima uočava se kod zastupljenosti derivata klorofila. U uzorku s područja Zadar, Punta Bajlo zastupljenost navedenih spojeva bila je gotovo dvostruko veća (19,13%, svježe; 14,03%, suho) nego u uzorku s područja obale otoka Čiovo (7,89%, svježe; 11,72%, suho). Na osnovu provedenog istraživanja može se zaključiti da lokacija rasta utječe na kemijski profil alge *H. scoparia*.

Ključne riječi: makroalge, hidrodestilacija, isparljivi spojevi, plinska kromatografija sa spektrometrijom masa

SUMMARY

Algae are multicellular autotrophic photosynthetic organisms. The basic division of algae is into micro and macroalgae. In addition to the above division, they are divided according to the dominant pigment into: green (Chlorophyta), red (Rhodophyta) and brown (Phaeophyta). Brown algae contain carotenoid fucoxanthin which covers green color of chlorophyll and gives their characteristic color. They are attached to the base (bentos) like stones, rocks or other algae. *Halopteris scoparia* (Linnaeus) Sauvageau, 1904 is brown alga. It grows in a wide temperature range across Europe, the Baltics (northern limit of distribution) and Nigeria (southern limit of distribution). *H. scoparia* finds its application in the food, pharmaceutical and cosmetic industries and ecology. The analysis performed on fresh and dry samples of *H. scoparia* from two locations showed a difference in the chemical profile with respect to the location of growth. The volatile compounds were isolated by hydrodistillation and analyzed by gas chromatography with mass spectrometry. A comparison of the obtained chemical profiles showed a difference in the content of aliphatic unsaturated and saturated compounds, benzene derivatives, terpenes and chlorophyll derivatives. The sample of *H. scoparia* from the coast of the island Čiovo are richer in aliphatic unsaturated compounds (42,06%, fresh; 36,82%, dry) than the sample from area of Zadar, Punta Bajlo (28,87%, fresh; 23,03%, dry). Also, the difference in the profile is observed in the presence of chlorophyll derivatives. In the sample from area of Zadar, Punta Bajlo the prevalence of these compounds was almost twice as high (19,13%, fresh; 14,03%, dry) than in the sample from the coast of the island Čiovo (7,89%, fresh; 11,72%, dry). Based on the above it can be concluded that the location of growth and the environment affect the chemical profile of the alga *H. scoparia*.

Keywords: macroalgae, hydrodistillation, volatile compounds, gas chromatography with mass spectrometry

Sadržaj	
UVOD	1
1. 21.1. Podjela algi	3
1.1.1. Smeđe alge	4
1.2. Isparljivi organski spojevi morskih algi	5
1.3 Metode izolacije i analiza isparljivih spojeva	6
1.3.1. Hidrodestilacija	8
1.3.2. Plinska kromatografija sa spektrometrijom masa	10
2. 122.1. Makroalga <i>Halopteris scoparia</i>	13
2.2. Hidrodestilacija	15
2.3. Analiza isparljivih spojeva plinskom koromatografijom sa spektrometrijom masa	17
3. REZULTATI I RASPRAVA	19
4. ZAKLJUČAK	28
5. LITERATURA	30

UVOD

Alge su široka skupina fotosintetskih organizama. Osnovna podjela je na mikroalge i makroalge. Također se mogu svrstati u 3 skupine s obzirom na dominirajući pigment: zelene (Chlorophyta), smeđe (Phaeophyta) i crvene (Rhodophyta) alge.^[1] Ovisno o vrsti, alge nastanjuju slane i slatke vode. Nalik su na biljke bez korijena, cvjetova i lišća. Zajednička osobina ovih organizama je fotosinteza gdje kao nusproizvod nastaje kisik. Ekološku ulogu, osim kao primarni proizvođači hrane, imaju i kao bioindikator stanja okoliša zbog osjetljivosti na promjene u okolišu te se preko njih može vršiti biomonitoring. Sastav algi bogat je bioaktivnim spojevima te na taj način svoju primjenu pronalaze u raznim industrijama kao što su prehrambena, farmaceutska i kozmetička industrija. Makroalge upotrebljavaju se kao hrana te su bogat izvor proteina, vlakana, vitamina i ugljikohidrata. Bioaktivnost spojeva algi očituje se kao npr. antimikrobno, antioksidacijsko, protuupalno ili antidijabetičko djelovanje. Isparljivi spojevi smeđe alge *Halopteris scoparia* opsežno su proučavani u primjeni protiv raka i pokazali su pozitivne rezultate.^[2] Do sada su u brojnim istraživanjima dokazane razne pogodnosti uporabe algi te je za očekivati veći broj istraživanja na temu algi i njihovu učestaliju primjenu.

1. OPÍDIO

1.1. Podjela algi

Alge su u širem smislu svi autotrofni organizmi nižeg stupnja koji sadrže klorofil. Uglavnom su vodeni organizmi nalik na biljke bez korijena, cvjetova i lišća. Pokrivaju široku skupinu organizama zbog svojih, kako morfoloških, tako i staničnih strukturnih raznolikosti. Do danas je poznato od 25 000 do 30 000 vrsta algi koje se međusobno razlikuju prema veličini, pigmentima, skladišnim molekulama (npr. crvene alge akumuliraju rodamilon, floridejski škrob, u zrcima izvan plastida dok smeđe alge ne proizvode škrob već rezervu imaju u obliku polisaharida)^[3], itd. Alge su nastale i razvijale se u vodenom mediju te se i danas većina nalazi u vodi, dok se vrste koje su tijekom evolucije prešle na kopno mogu pronaći na svijetlim i vlažnim staništima. Većina ovih organizama nastanjuje more i to na različitim dubinama. U morskim zajednicama prevladavaju jednostanične plutajuće ili lebdeće alge koje su dio skupine planktona, a alge koje su pričvršćene za dno pripadaju zajednici bentos (zajednica biljnih i životinjskih organizama vodenih ekosustava koji stalno žive na dnu ili u dnu).^[4] Alge imaju važnu ulogu u provođenju fotosinteze kojom osiguravaju kisik te kao primarni proizvođači hranjivih tvari. Osnovna podjela algi je u dvije skupine: mikroalge i makroalge. Makroalge se dalje dijele s obzirom na boju, odnosno pigment, u staničnim organelima na zelene (Chlorophyta), smeđe (Phaeophyta) i crvene (Rhodophyta) alge.^[1] U nizu pozitivnih karakteristika ovih organizama ističe se njihova izrazita osjetljivost na stanje ekološkog sustava. Alge brzo reagiraju na promjene u okolišu što ih svrstava u kategoriju bioloških indikatora. Na taj način omogućuju uvid u stanje ekološkog sustava prije nego što dođe do većih onečišćenja. Kako za okoliš, tako i za ljude, imaju niz pozitivnih učinaka.



Slika 1. Alge na morskom dnu, preuzeto s <https://riportal.net.hr/vijesti/posumljavanje-mora-istarski-znanstvenici-alge-uzgojene-u-laboratoriju-naselili-u-more/247627/>

1.1.1. Smeđe alge

Phaeophyta ili smeđe alge višestanični su organizmi raspoređeni u šest redova: Ectocarpales, Cutleriales, Sphacelariales, Dictyotales, Laminariales i Fucales. ^[5] Ovu vrstu većinski čine morske alge naseljene u umjerenim i hladnijim dijelovima oceana. Poznato je oko 240 rodova i oko 1500 vrsta smeđih algi. Pričvršćene su uz podlogu (bentos) kao što su kamenja, stijene ili pak druga alga. Građa steljke ovih algi može biti razgranata, cjevasta, vrpčasto spljoštena, kožasto lepezasta te može nalikovati na biljku. Smeđe alge mogu narasti i do veličine 45 m i više. ^[5] Razmnožavanje ovih algi može biti vegetativno, spolno i nespolno. Navedeni višestanični organizmi sadrže smeđi pigment koji im daje karakterističnu boju. Karotenoid fukoksantin je prisutan u znatnoj količini te stoga prekriva zelenu boju klorofila. Kromatofori navedenih organizama sadrže klorofil *a*, u manjoj količini klorofil *c*, β -karoten, ksantofil, violaksantin te mnoge druge. Produkti fotosinteze smeđih algi su polisaharidi, masti i alkoholi. ^[6] Jadransko more bogato je ovom vrstom algi, a neke od njih su Jadranski bračić (lat. *Fucus virsoides*) te alge iz roda *Cystoseira*, *Dictyota*, *Padina* i *Sargassum*.



Slika 2. Smeđe alge, preuzeto s <https://hr.weblogographic.com/what-is-difference-between-red-brown>.

1.2. Isparljivi organski spojevi morskih algi

Glavna fizikalna karakteristika većine isparljivih spojeva je nepolarost te netopljivost ili slaba topljivost u vodi. Alge obiluju isparljivim spojevima kao što su ciklički i aciklički terpeni, benzaldehid, organske kiseline, spojevi sa sumporom, amini, diktioptereni, fenoli, alkoholi, halogenirani spojevi te mnogi drugi.^[7] Ovisno o vrsti alge prevladavaju različiti spojevi. Tako na primjer kod crvenih algi uz *n*-heptadekan dominiraju halogenirani ugljikovodici. Više od 90% identificiranih spojeva u crvenim algama su halogenirani spojevi dok kod zelenih algi taj je postotak znatno niži, oko 7 %, kod smeđih algi halogenirani spojevi čine manje od 1 %, ali uz veliki udio *n*-pentadekana. U smeđim algama ugljikovodici značajno variraju (od gotovo zasićenih do potpuno olefinskih), a također može varirati i zastupljenost alkana i alkena unutar različitih dijelova iste alge.^[8] Makroalge proizvode velike količine monoterpenkih spojeva. Terpeni su izgrađeni od izoprenskih jedinica. (*E*)-Geranil-aceton, heksahidrofarnezil-aceton i limonen neki su od terpena koji su identificirani u smeđim algama. Navedeni spojevi posjeduju biološku aktivnost kao što su antimikrobno, antioksidacijsko, protuupalno i antidijabetičko djelovanje. Tako, na primjer, germakren D ima ulogu u interakciji s kukcima i biljkama te djeluje kao feromon na receptore neurona. Također, može se smatrati odgovornim za citotoksičnu aktivnost.^[9] Polifenoli su kao proizvodi algi zastupljeni kod smeđih algi te imaju antidijabetičku i anti-HIV aktivnost.^[1] Isparljivi spojevi u algama imaju niz funkcija, a neke od njih su: atraktanti, sredstva protiv pljesni ili inhibitori bakterija. Svoju primjenu pronalaze u područjima kao što su prehrambena industrija, farmaceutska industrija i mnoge druge.

1.3 Metode izolacije i analiza isparljivih spojeva

Prilikom izolacije isparljivih spojeva potrebno je voditi brigu o količini istih, kompleksnosti eteričnog ulja te nastanku artefakata. Metode izolacije isparljivih spojeva su: destilacija, ekstrakcije, prešanje, sorpcijske tehnike te tehnike izolacije vršnih para.

Metode destilacije temelje se na pretvorbi tekućine u paru koja se kondenzira natrag u tekuće agregatno stanje. Ove metode dijele se na hidrodestilaciju, vodeno-parnu destilaciju, parnu destilaciju i hidrodifuziju. Jedna od metoda za izolaciju i pročišćavanje tvari iz otopina, suspenzija ili iz krute smjese je ekstrakcija. Temperatura vrenja otapala mora biti niska da bi se izbjegli nepoželjni gubitci isparljivih spojeva tijekom uparavanja otapala. Netoksičnost, dostupnost i cijena još su neki od zahtjeva koje otapalo mora ispunjavati. Mogu se koristiti ekstrakcija tekuće-tekuće, kruto-tekuće, ultrazvučna ekstrakcija i ekstrakcija superkritičnim i supkritičnim otapalom. Istovremenom ekstrakcijom i destilacijom može se postići izolacija i koncentriranje isparljivih komponenti od interesa uz znatno skraćenje vremena te uštedu količine utrošenog otapala i vode. Za ovu metodu koristi se aparatura po Likens-Nickersonu.

Sorpcijske tehnike izolacije isparljivih spojeva temelje se na odvajanju organskih spojeva između vodene ili parne faze i tankog polimernog filma. Ne koriste se otapala te nije potrebno prethodno koncentriranje komponenti. Dije se na mikroekstrakciju vršnih para na krutoj fazi gdje se koristi silikonsko vlakno presvučeno polimernim filmom na kojem se sakupljaju isparljivi spojevi te sorpcijsku ekstrakciju na miješajućem štapiću koji je prekriven staklenim slojem s adsorpcijskim filmom. Za separaciju isparljivih spojeva iz složenih uzoraka koriste se tehnike izolacije vršnih para. Ove tehnike također ne zahtijevaju otapalo, jednostavne su i brze te je dovoljna mala količina uzorka. Mogu se podijeliti na statičke i dinamičke. Kod statičke tehnike izolacije vršnih para uzorak se postavlja u zatvorenu posudu, zagrijava se, a nakon uravnoteženja vršnih para iznad uzorka u posudi atmosfera iznad uzorka prenosi se tankom iglom, odnosno injektira se u plinski kromatograf. Druga tehnika koristi sustav uravnoteženja tlakova što omogućuje veću reproducibilnost. Koristi se injektiranje vršnih para izravno iz posude u plin nositelj bez dodatnih pokretnih dijelova osim ventila i igle. Igla se umetne u bočicu i vrši se tlačenje pomoću plina nositelja, a nakon tlačenja bočice i postizanja ravnoteže ventil se otvara određeno vrijeme te usmjerava uzorak u prijenosnu liniju i kolonu.^[13] Kod dinamičke tehnike isparljivi spojevi nošeni su do adsorbensa pomoću plina nosioca.

Nakon koncentriranja u trapu (eng. *trap*) desorpcija se odvija eluiranjem ili pomoću termičke desorpcije. Postoji opcija korištenja vakuum pumpe koja izvlači zrak iznad uzorka u trap, plin nositelj ili zrak prolazi kroz trap pri čemu se isparljivi spojevi adsorbiraju, a trapovi se zatim mogu isprati etanolom ili termički desorbirati u GC.^[13]

Smjese organskih isparljivih spojeva analiziraju se kromatografskim metodama. Kromatografija je fizikalna metoda odjeljivanja komponenti smjese na temelju različite raspodjele komponenti između dviju faza, nepokretne i pokretne. Kromatografija se dijeli prema nosaču, prema pokretnoj i nepokretnoj fazi.^[11] Podjela prema nosaču kromatografiju dijeli na planarnu (plošnu) i kromatografiju na stupcu (koloni). Kod plošne kromatografije nepokretna faza nanosena je na ravnu plohu ili na pore papira te se pokretna faza kreće pod utjecajem kapilarnih sila ili gravitacije. Prilikom izvođenja kromatografije na stupcu nepokretna faza nanosena je u tankom sloju na usku cijev te se pokretna faza kreće pod utjecajem tlaka ili sile teže. S obzirom na pokretnu fazu plošna kromatografija dijeli se na tankoslojnu (TLC) i kromatografiju na papiru (PC). Kolonska kromatografija se s obzirom na pokretnu fazu dijeli na: plinsku (GC), tekućinsku (LC) i kromatografiju sa superkritičnim fluidom (SFC). Plinska kromatografija kao pokretnu fazu koristi inertni plin te se separacija odvija na osnovu isparljivosti i interakcije s nepokretnom fazom. U odnosu na nepokretnu fazu dijeli se na plinsko adsorpcijsku (GSC) te plinsko tekućinsku (GLC). Tekućinska kromatografija koristi tekućinu kao pokretnu fazu. S obzirom na nepokretnu fazu kromatografija se dijeli na: adsorpcijsku, razdjelnu, ionsko-izmjenjivačku, afinitetnu i kromatografiju isključivanjem.^{[12] [10] [19]}

1.3.1. Hidrodestilacija

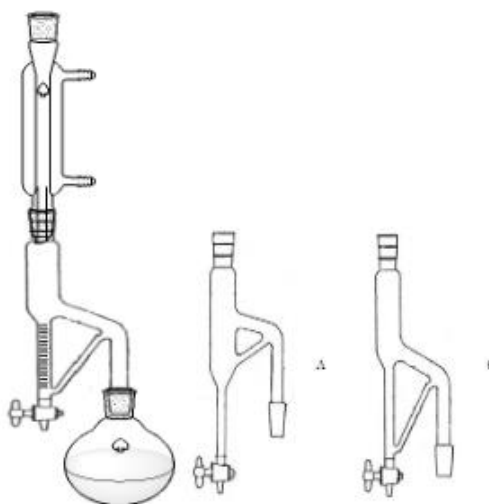
Vodena destilacija ili hidrodestilacija najčešća je i najstarija korištena tehnika u izolaciji isparljivih spojeva u laboratoriju. Pogodna je za biljne materijale koji su fino sprášeni i usitnjeni. Uvjeti rada su atmosferski tlak te temperatura od oko 100 °C. Biljni materijal uronjen je u vodu koja se zagrijava do točke vrenja direktno ili unutarnjim grijanjem spiralnom cijevi. Biljne komponente zajedno s vodom isparavaju, kondenziraju se u hladilu te se sakupljaju u središnjem dijelu aparature. Standardne laboratorijske aparature za izolaciju isparljivih spojeva vodenom destilacijom su aparatura po Ungeru, aparatura prema Europskoj farmakopeji te aparatura po Clevengeru uz mnoge druge. ^[30] Aparaturu po Ungeru (Slika 3) moguće je koristiti ukoliko se dobiva eterično ulje lakše od vode. Aparatura prema Europskoj farmakopeji (Slika 4) slična je aparaturi po Ungeru, samo što je kontakt sa zrakom smješten na drugom mjestu aparature. Aparatura po Clevengeru (Slika 5) koristi se za hidrodestilaciju biljnih materijala koji sadrže eterična ulja manje ili veće gustoće od vode. ^[14] Mane hidrodestilacije u aparaturi po Clevengeru su trajanje postupka (od 3 do 6 sati) te mogućnost kemijske promjene određenih molekula terpena u kontaktu s vrelom vodom.



Slika 3. Aparatura po Ungeru.



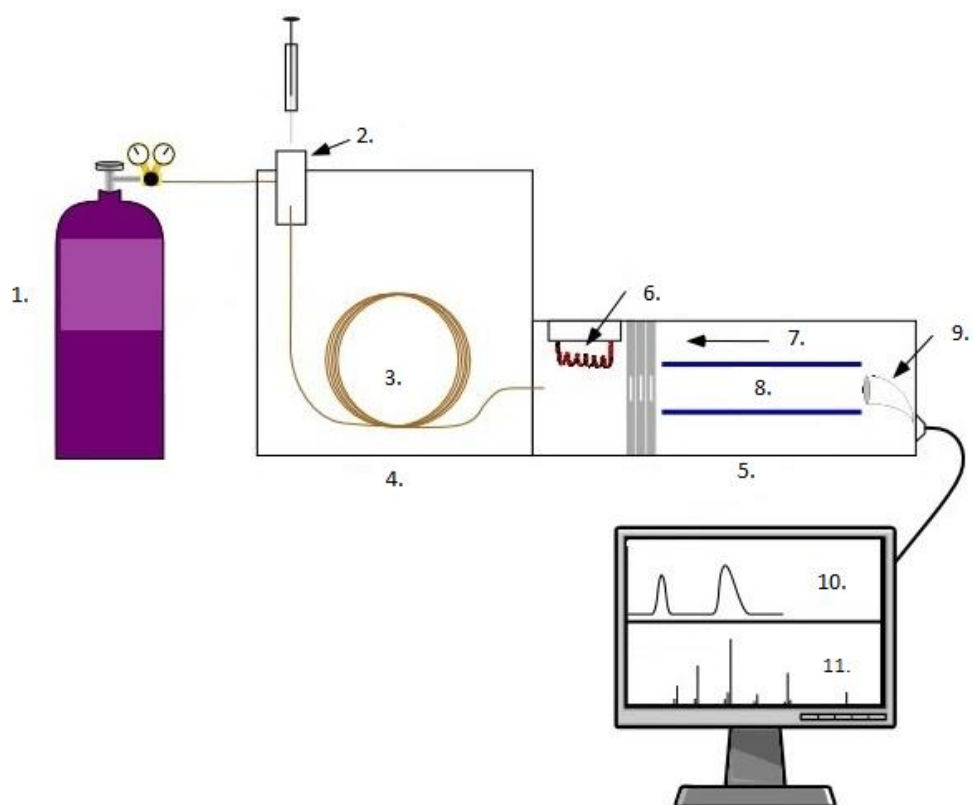
Slika 4. Aparatura prema Europskoj farmakopeji.



Slika 5. Aparatura prema Clevengeru: A - za ulja manje gustoće od vode, B - za ulja veće gustoće od vode.

1.3.2. Plinska kromatografija sa spektrometrijom masa

Plinska kromatografija (engl. *gas chromatography*, GC) je najčešće korištena i najmoćnija metoda odjeljivanja smjesa isparljivih spojeva.^[19] Uzorak koji se analizira pomoću plinske kromatografije mora biti u plinovitom stanju. Pokretna faza je inertni plin: argon, helij, dušik ili ugljikov dioksid, dok je nepokretna faza neisparljiva tekućina nanesena na kruti nosač. Mjesto za injektiranje uzorka i detektor grijaju se na određenu temperaturu koja je nešto viša od najviše temperature na koloni u metodi da bi se osiguralo brzo uplinjavanje uzorka te sprječavanje kondenzacije. Komponente smjese u pokretnoj fazi (plin) se na nepokretnoj fazi (koloni) odvajaju. Eluiraju se s kolone i dolaze do detektora. Volumen uzorka je malen (najčešće 1 μL) kao i vrijeme potrebno za analizu. Analiza isparljivih spojeva vezanim sustavom plinske kromatografije sa spektrometrijom masa (Slika 6) omogućuje osim kvantitativnih i kvalitativne podatke. Spektrometar masa ionizira odijeljene spojeve u ionskom izvoru koji je elektronski (eng. *electron ionization*, EI) ili kemijski (eng. *chemical ionization*, CI) te cijepa molekule u fragmente. Ukoliko se koristi elektronska ionizacija molekula je izložena snopu elektrona koji je ionizira uz nastajanje kationa. Kod kemijske ionizacije odvija se kemijska reakcija između plina nosioca i uzorka pri čemu se uzorak ionizira. Za razliku od elektronske, kemijskom ionizacijom nastaje snop manje fragmentacije i većeg intenziteta. Ionski snop preko leća dalje dolazi do analizatora kvadrupolnog filtera masa, koji se sastoji od četiri elektrode i paralelan je s ionskim snopom. Elektrode naizmjenice privlače i odvlače elektrone te tako oblikuju njihovu putanju. Stabilnu putanju imaju ioni određenog omjera mase i naboja dok se ostali sudaraju s elektrodama i izlaze pomoću plina nositelja izvan sustava. Stabilni ioni se detektiraju na elektronskom multiplikatoru koji uzrokuje emisiju elektrona zbog udara upadnih iona u katodu.^[23] Krajnji je rezultat kromatogram ukupnih iona (eng. *total ion chromatogram*, TIC) i spektar masa pojedinog pika, tj. komponente.



Slika 6. Plinska kromatografija sa spektrometrom masa: 1 – plin nositelj, 2 – injektor, 3 – kapilarna kolona, 4 – termostatirani prostor, 5 – spektrometar masa, 6 – ionizacijski izvor, 7 – fokusna leća, 8 – maseni analizator, 9 – detektor, 10 – kromatogram, 11 – spektar masa.

2. EKSPERIMENTALNI DIO

2.1. Makroalga *Halopteris scoparia*

Smeđa makroalga *Halopteris scoparia* (Linnaeus) Sauvageau, 1904 uzorkovana je na dvjema lokacijama. Prva je lokacija Punta Bajlo u gradu Zadru, a druga lokacija uzorkovanja bila je obala otoka Čiovo. Vrijeme probira alge je rujan 2021. uz temperaturu zraka od 29 °C i temperaturu mora od 24 °C na dubini od 20 do 120 cm. Uzorak je dostavljen u laboratorij Zavoda za organsku kemiju Kemijsko-tehnološkog fakulteta u Splitu. Sušenje uzorka provedeno je na sobnoj temperaturi u sjeni kroz 10 dana, dok su svježi uzorci čuvani u zamrzivaču do analize.

H. scoparia (Slika 7 i 8), ranije poznata kao *Stypocaulon scoparium*, smeđa je alga koja se može pronaći u toplim i umjereno hladnim vodama Europe. Prisutna je u širokom temperaturnom rasponu od 2 do 16 °C na Baltiku (njezina sjeverna granica distribucije), od 24 do 28 °C u Nigeriji gdje je njezina poznata južna granica distribucije. ^[15] Raspon *H. scoparia* proteže se od Norveške do Zelenortskih otoka i Mediterana, a također i u Crnom moru. Može se naći i duž atlantskog dijela Kanade. Postoje izvješća da *H. scoparia* može biti pronađena i u vodama Japana. ^[16] Navedena alga raste do 15 cm u dužinu, širina svakog pera je 1 cm dok je širina svakog izdanka manja od milimetra. ^[17] Talus je pričvršćen za stijene u subplimnoj zoni ili na stijenama okrenutim prema otvorenom moru. Glavna os sadrži naizmjenično raspoređene grane te u cijelosti opisanim izgledom ima karakterističan izgled grma.



Slika 7. *H. scoparia*, slika preuzeta s mrežne stranice

<https://www.inaturalist.org/observations/42235573>.

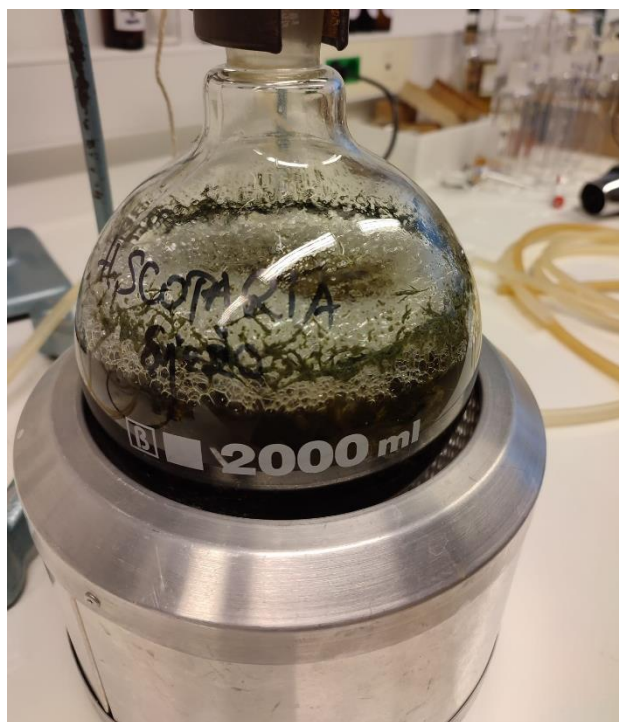
H. scoparia svoju primjenu pronalazi u prehrambenoj, farmaceutskoj i kozmetičkoj industriji. Jedna je od vrsta algi s visokim sadržajem biološki aktivnih spojeva sa posebno dokazanim antimikrobnom, antifungalnom, antibakterijskom, *anti-age* te antioksidacijskim djelovanjem. Spojevi *H. scoparia* opsežno su proučavani u primjeni protiv raka i pokazali su pozitivne rezultate u procesima suzbijanja bolesti. Osim u medicinskoj primjeni koristi se i kao hrana u zemljama Dalekog istoka. ^[2] Također ima važnu ekološku ulogu te bi prekomjerno korištenje navedene alge moglo imati negativan utjecaj na okoliš.



Slika 8. *H. scoparia*, slika preuzeta s mrežne stranice <https://www.inaturalist.org/observations/42235573>.

2.2 Hidrodestilacija

Hidrodestilacija uzoraka provedena je u modificiranoj aparaturi po Clevengeru. Masa usitnjenog uzorka iznosila je 50 g. Uzorak je prenesen u okruglu tikvicu od 2 L koja je sastavni dio modificirane aparature po Clevengeru. U središnju cijev aparature stavljen je trap (1 mL), smjesa pentana i dietil-etera (1: 2 v/v) p.a. čistoće proizvođača Kemika, Zagreb. Hidrodestilacija je provedena u vremenu od 2,5 sata. Nakon završetka hidrodestilacije, organski trap u kojem se nalaze otopljeni izolirani isparljivi spojevi kvantitativno je prenesen u staklene bočice od 10 mL. Otapalo je naknadno upareno.



Slika 9. Modificirana aparatura po Clevengeru.

2.3. Analiza isparljivih spojeva plinskom kromatografijom sa spektrometrijom masa

Analiza isparljivih spojeva provedena je pomoću plinske kromatografije sa spektrometrijom masa (GC-MS) (Slika 11). GC-MS vezani sustav proizvođača Agilent Technologies (Palo Alto, Santa Clara, CA, SAD) sastoji se od plinskog kromatografa 8890A, spektrometra masa 5977E MSD i računala. Uzorci su injektirani pomoću automatskog injektora PAL (CTC Analytics AG, Zwingen, Švicarska). Kapilarna kolona korištena u analizi uzoraka, HP-5MS (30 m x 0.25 mm, 0.25 μ m debljina filma, Agilent Technologies, Palo Alto, Santa Clara, CA, SAD), sadrži nepokretnu fazu sastava 5% difenil – 95% dimetilpolisiloksan.



Slika 10. Prikaz plinske kromatografije sa spektrometrijom masa.

Uvjeti rada plinskog kromatografa za HP-5MS kolonu:

- temperaturni program kolone: 2 min izotermno na 70 °C, zatim porast temperature od 70 °C do 200 °C za 3 °C /min,
- vrijeme u kojem izlazi otapalo tzv. „solvent delay“: 3 min
- temperatura injektora: 250 °C,
- omjer cijepanja je 1:50,
- plin nositelj: helij s protokom 1 mL/min.

Uvjeti rada spektrometra masa:

- energija ionizacije: 70 eV,
- temperatura ionskog izvora: 230 °C,
- interval snimanja masa: 30-350 m/z .

Identifikacija dobivenih spojeva provedena je usporedbom dobivenih vrijednosti retencijskih indeksa (RI) prema relativnim vremenima zadržavanja *n*-alkana (C₉-C₂₃), i spektra masa sa bazom podataka Wiley 9 (Wiley, New York, NY, SAD) i NIST 17 (Gaithersburg, MD, SAD) i vrijednostima iz dosadašnjih analiza provedenih na GC-MS sustavu u Zavodu za organsku kemiju.

3. REZULTATI I RASPRAVA

Pretraživanjem dosadašnje literature uočen je manji broj istraživanja isparljivih spojeva *H. scoparia*. Iz tog razloga u ovom radu proučavan je kemijski profil hidrodestilata navedene alge. Uzorkovanje je provedeno na dvjema lokacijama kako bi se uočio utjecaj različitog okoliša na isparljive spojeve. Uzorci su obrađeni metodom hidrodestilacije te su izolirani spojevi analizirani plinskom kromatografijom sa spektrometrijom masa. Dobiveni rezultati prikazani su tablično, grafički, u obliku odabranih kromatograma i spektara masa.

Tablica 1. Isparljivi spojevi *H. scoparia* izolirani metodom hidrodestilacije.

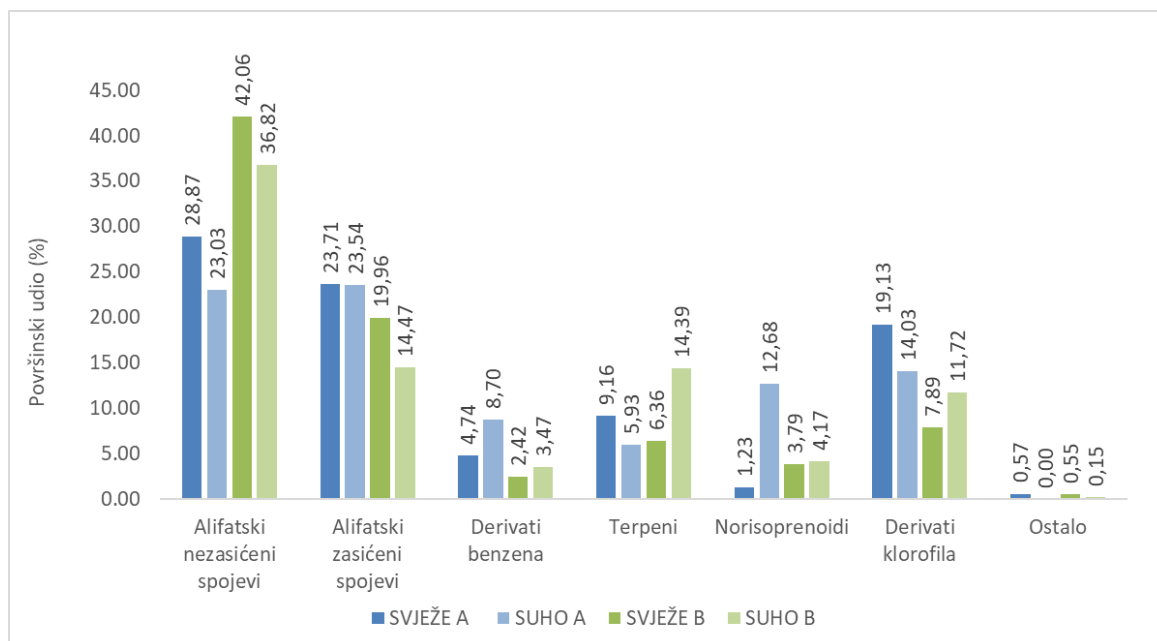
Broj	Spoj	RI	Površinski udio (%)			
			Lokacija A		Lokacija B	
			Svježe	Suho	Svježe	Suho
1	furfural (furan-2-karbaldehid)	<900	0,08	-	-	-
2	heks-2-enal	<900	-	0,49	-	1,07
3	<i>m</i> -ksilen (1,3-dimetilbenzen)	<900	-	0,09	0,13	-
4	heksan-1-ol	<900	-	-	0,23	0,03
5	<i>p</i> -ksilen (dimetilbenzen)	<900	0,03	-	0	-
6	heptan-2-on	<900	0,07	0,60	-	0,26
7	bromoform (tribrommetan)	<900	-	-	0,33	-
8	hept-4-enal	900	-	-	-	0,09
9	<i>o</i> -ksilen (1,2-dimetilbenzen)	901	-	-	0,14	-
10	heptanal	904	0,11	0,88	0,07	0,20
11	metional (3-metilsulfanilpropanal)	909	0,03	-	-	0,01
12	2-metilciklopent-2-en-1-on	911	-	-	-	0,03
13	sorbaldehid (heksa-2,4-dienal)	913	-	-	-	0,04
14	α -pinen (2,6,6-trimetilbicyklo[3.1.1]hept-2-en)	943	0,06	-	-	-
15	hept-2-enal	961	-	0,26	0,08	0,06
16	benzaldehid	968	0,42	3,36	0,29	0,43
17	dimetiltrisulfid ((metiltrisulfanil)metan)	977	-	-	-	0,07
18	(2 <i>E</i>)-3,5,5-trimetilheks-2-en	978	0,06	-	-	-
19	okt-1-en-3-ol	983	0,16	1,06	0,24	0,25
20	oktan-2,3-dion	987	0,08	0,20	0,88	0,45
21	sulkaton (6-metilhept-5-en-2-on)	990	0,09	0,18	-	-
22	2-pentilfuran	995	0,22	1,81	0,88	0,70

23	oktanal	1006	0,13	0,60	0,08	0,11
24	(<i>E,E</i>)-hepta-2,4-dienal	1014	0,19	0,27	0,30	0,12
25	etilheksan-2-ol	1033	-	-	0,04	-
26	limonen (1-metil-4-prop-1-en-2-il-cikloheksen)	1035	0,09	0,11	0,05	-
27	(3 <i>Z</i>)-3-etil-2-metilheksa-1,3-dien	1039	-	-	0,07	-
28	1,8-cineol (1,3,3-trimetil-2-oksabicyklo[2.2.2]oktan)	1039	0,05	-	-	-
29	benzil-alkohol (benzenmetanol)	1041	-	0,19	-	-
30	1,1,3-trimetilcikloheksan-2-on	1042	-	-	0,07	-
31	okt-3-en-1-ol	1045	-	0,09	0,06	
32	benzenacetaldehid (2-fenilacetaldehid)	1051	2,18	1,41	0,25	0,25
33	okt-2-enal	1063	0,16	1,26	0,31	0,32
34	((1-metilalil)oksi)feniletan-2-ol	1069	-	0,09	-	-
35	acetofenon (1-feniletanon)	1073	0,10	0,38	-	0,18
36	okt-2-en-1-ol	1073	-	-	0,12	-
37	oktan-1-ol	1075	0,12	-	-	-
38	oktilciklopropan	1076	-	0,05	-	-
39	(<i>E,E</i>)-okta-3,5-dien-2-on	1076	-	-	0,37	0,23
40	1-(metiltio)pentan-3-on	1091	0,05	-	0,22	0,07
41	nonan-2-on	1095	-	0,11	-	-
42	non-1-en-4-ol	1097	-	-	-	0,41
43	(<i>E,Z</i>)-okta-3,5-dien-2-on	1098	-	0,23	1,11	0,16
44	linalool (3,7-dimetilokta-1,6-dien-3-ol)	1103	0,19	-	0,12	0,08
45	nonanal	1107	0,10	0,49	0,17	0,20
46	2,6-dimetilcikloheksanol	1113	0,13	0,92	0,28	0,22
47	ciklooktanon	1123	0,18	1,62	-	0,30
48	benzilnitril (2-fenilacetonitril)	1145	0,08	-	-	-
49	4-ketoizoforon (3,5,5-trimetilcikloheks-2-en-1,4-dion)	1150	0,13	0,18	0,13	0,24
50	diktiopren D' (6-[(1 <i>Z</i>)-butenil]ciklohepta-1,4-dien]	1158	0,38	-	-	-
51	(<i>E,Z</i>)-nona-2,6-dienal	1158	-	0,29	0,21	0,14
52	non-2-enal	1165	0,10	0,62	0,26	0,17
53	diktiopren C' (6-butilciklohepta-1,4-dien)	1174	0,11	-	-	-
54	2,4-dimetilbenzaldehid	1180	-	0,31	0,15	0,10

55	3'-metilacetofenon (1-(3-metilfenil)etanon)	1189	-	-	0,24	-
56	dekan-2-on	1196	0,11	-	0,32	-
57	estragol (1-alil-4-metoksibenzen)	1203	0,63	-	-	-
58	safranal (2,6,6-trimetilcikloheksa-1,3-dien-1-karbaldehid)	1203	-	0,43	-	-
59	dekanal	1209	0,07	0,26	0,07	0,08
60	β -ciklocitral (2,6,6-trimetilcikloheks-1-en-1-karbaldehid)	1226	0,11	1,04	0,26	0,16
61	β -ciklohomocitral (2,6,6-trimetilcikloheks-1-en-1-acetaldehide)	1263	0,05	0,42	0,18	0,09
62	(2Z)-2-fenilbut-2-enal	1277	0,23	-	-	-
63	(E,Z)-deka-2,4-dienal	1296	-	-	-	0,20
64	indol	1296	0,25	0,58	-	-
65	tridekan	1302	0,29	0,28	0,15	-
66	undekanal	1310	0,17	0,35	0,19	0,26
67	(E,E)-deka-2,4-dienal	1320	0,34	0,91	1,00	0,49
68	1,2-dihidro-1,1,6-trimetilnaftalen	1358	-	0,16	-	-
69	β -bourbonen (1-metil-5-metiliden-8-propan-2-il- tricitklo[5.3.0.02,6]dekan)	1388	0,07	-	-	-
70	β -kubebene (10-metil-4-metilidene-7-propan-2- iltricitklo[4.4.0.01,5]dekan)	1393	-	-	0,16	-
71	difenil-eter (1,1'-oksidibenzen)	1402	0,12	-	-	-
72	6,10-dimetilundekan-2-on	1408	-	-	-	0,11
73	dodekanal	1412	0,12	0,38	0,18	0,35
74	γ -kariofilen (4,11,11-trimetil-8-metilidenbiciklo[7.2.0]undec-4- en)	1423	0,11	-	-	-
75	(E)-kariofilen (4E)-4,11,11-trimetil-8- metilidenbiciklo[7.2.0]undec-4-en)	1423	-	-	-	0,09
76	α -jonon (4E)-4-(2,6,6-trimetilcikloheks-2-en-1-il)but-3-en-2- on)	1432	0,16	0,58	0,29	0,28
77	(E)-geranil-aceton (6,10-dimetilundeka-5,9-dien-2-on)	1458	0,06	0,46	0,13	0,17

78	(Z)-pentadec-6-en-1-ol	1476	-	-	0,09	-
79	dodekan-1-ol	1479	-	-	-	0,32
80	germakren-D ((<i>1E,6E</i>)-1-metil-5-metiliden-8-propan-2- ilciklodeka-1,6-dien)	1485	0,39	-	0,46	0,54
81	β -jonon (((<i>E</i>)-4-(2,6,6-trimetilcikloheks-1-en-1-il)but-3-en-2- on)	1489	0,78	10,03	2,93	3,39
82	pentadec-1-en	1495	5,84	5,42	25,88	17,29
83	(<i>E</i>)-pentadec-7-en	1498	0,35	0,65	3,20	2,82
84	tridekan-2-on	1500	0,23	0,21	1,39	1,12
85	pentadekan	1502	1,77	1,56	4,71	1,34
86	tridekanal	1519	3,57	3,84	5,52	0,80
87	heksadec-7-en	1520	-	-	-	5,31
88	miristicin (4-metoksi-6-(2-propenil)-1,3-benzodioksol)	1526	0,20	-	0,09	-
89	5,6,7,7a-tetrahidro-4,4,7a-trimetil-2(4H)- benzofuranon	1530	-	0,18	-	0,23
90	δ -kadinen (4,7-dimetil-1-propan-2-il-1,2,3,5,6,8a- heksahidronaftalen)	1530	-	-	0,14	-
91	heksadec-1-en	1579	0,51	-	0,19	-
92	glenol (3,6-dimetil-9-propan-2-ilspiro[4.5]dec-3-en- 10-ol)	1585	3,84	-	0,88	1,19
93	dietil-ftalat (dietilbenzen-1,2-dikarboksilat)	1597	-	-	-	0,22
94	heksadekan	1602	0,11	-	-	-
95	tetradekanal	1616	0,70	0,49	0,32	0,44
96	(Z)-heksadec-7-en	1622	0,24	0,26	0,24	-
97	difenilmetanon	1630	0,05	0,21	-	-
98	tetradekan-1-ol	1681	1,45	2,48	0,38	0,86
99	(<i>E</i>)-heptadec-8-en	1690	1,50	1,11	0,68	0,79
100	heptadec-1-en	1696	8,44	5,75	6,66	5,17
101	heptadekan	1703	5,92	5,20	2,52	1,55
102	pentadekanal	1718	6,70	1,48	2,29	1,53
103	(Z)-heptadec-3-en	1721	3,22	3,15	0,75	0,52
104	pentadekan-1-ol	1782	-	-	-	0,18
105	oktadec-1-en	1785	-	-	-	0,16

106	oktadekan	1798	0,53	-	-	-
107	stiliben	1807	0	0	-	0,08
108	fitan (2,6,10,14-tetrametilheksadekan)	1813	0,24	-	-	-
109	heksadekanal	1820	0,15	-	-	0,11
110	heksahidrofarnezil-aceton (6,10,14-trimetilpentadekan-2-on)	1850	2,28	5,17	2,63	4,80
111	<i>p</i> - α -kumifenol (4-(1-metil-1-feniletil)fenol)	1855	0,13	-	0,24	0,57
112	(<i>Z</i>)-heksadec-11-en-1-ol	1864	0,09	0,34	-	-
113	(<i>Z</i>)-heksadeka-1,9-dien	1864	-	-	-	0,23
114	diizobutil-ftalat (di(2-metilpropil)benzen-1,2-dikarboksilat)	1873	-	-	-	0,61
115	heksadekan-1-ol	1884	-	1,10	-	0,94
116	nonadec-1-en	1900	2,21	0,40	0,08	0,73
117	nonadekan	1900	0,68	-	-	-
118	nonadec-1-en	1905	-	-	0,15	-
119	heptadekan-2-on	1905	-	-	-	0,28
120	farnezil-aceton ((<i>5E,9E</i>)-6,10,14-trimetilpentadeka-5,9,13-trien-2-on)	1923	-	-	-	0,33
121	dibutil-ftalat (dibutil-benzen-1,2-dikarboksilat)	1967	-	0,12	-	0,34
122	oktadekanal	2023	0,22	0,43	0,07	0,35
123	metil-(<i>svi Z</i>)-eikosa-5,8,11,14,17-pentaenoat	2044	1,17	-	-	-
124	metil-(<i>svi Z</i>)-eikosa-5,8,11,14-tetraenoat	2049	2,56	-	-	-
125	(<i>Z,Z,Z</i>)-oktadeka-9,12,15-trien-1-ol	2055	1,64	-	-	-
126	(<i>Z</i>)-oktadec-9-en-1-ol	2064	-	0,30	-	-
127	oktadekan-1-ol	2084	-	-	-	0,28
128	fitol ((<i>E</i>)-3,7,11,15-tetrametilheksadec-2-en-1-ol)	2115	18,89	14,03	7,89	11,72
129	izopačidiktol A (3,8-dimetil-5-[(<i>2R</i>)-6-metilhept-5-en-2-il]-1,3a,4,5,6,8a-heksahidroazulen-4-ol)	2127	0,90	-	0,95	3,22
130	cembra-4,7,11,15-tetraen-3-ol	2230	1,11	-	0,84	3,75
131	etil-ikosanoat	2397	-	-	-	1,81



Graf 1. Usporedba sastava hidrodestilata *H. scoparia* na dvije lokacije prema skupinama spojeva.

U hidrodestilatu svježeg uzorka s lokacije B (obala otoka Čiovo) identificirano je 83,01% (Tablica 1) od ukupno detektiranih spojeva, a od toga su najzastupljeniji alifatski nezasićeni spojevi (42,06%) (Graf 1). Manja zastupljenost istih uočava se u suhom uzorku (36,82%; ukupno identificiranih 85,18%) s iste lokacije, dok kod hidrodestilata s lokacije A (Zadar, Punta Bajlo) je ukupno identificirano 87,41% (svježe) i 87,91% (suho), a zastupljenost alifatskih nezasićenih spojeva je niža (28,87%, svježe; 23,03%, suho). Hidrodestilat uzorka s lokacije B bogat je alifatskim nezasićenim spojevima od kojih je najdominantniji pentadec-1-en (25,88%, svježe; 17,29%, suho) (Tablica 1; Graf 2). Razlika u zastupljenosti pentadec-1-ena između suhog te svježeg uzorka uočena je i u istraživanju endemične smeđe makroalge *Fucus virsoides* J. Agardh iz Jadranskog mora gdje je pentadec-1-en u suhom uzorku izostao.^[8] Uzorak s lokacije A sadrži znatno niži postotak istog spoja u suhom i svježem uzorku (5,84%, svježe; 5,42%, suho). Osim pentadec-1-ena, među identificiranim alifatskim nezasićenim spojevima heptadec-1-en zastupljeniji je u svježim uzorcima s obje lokacije (8,44%, A; 6,66%, B). Također je zamijećen blagi pad udjela ovog spoja nakon procesa sušenja (5,75%, A; 5,17%, B). Heksadec-7-en je detektiran samo u suhom uzorku lokacije B (5,31%).

Alifatski zasićeni spojevi podjednako su zastupljeni u suhom i svježem uzorku s lokacije A (23,71%, svježe; 23,54%, suho) te u manjem postotku nalaze se u uzorcima s lokacije B (19,96%, svježe; 14,47%, suho) (Graf 1). Najizraženiji su pentadekan kao prevladavajući spoj smeđih algi i heptadekan (Tablica 1; Graf 2).^[19] Najveći površinski udio pentadekana je u svježem uzorku lokacije B (4,71%), a nakon procesa sušenja površinski udio mu se smanjuje 3,5 puta. Isti profil se primjećuje i uzorcima na lokaciji A, ali je ovaj pad površinskog udjela nakon procesa sušenja manji (1,1 puta). Nakon procesa sušenja uočen je i blagi pad površinskog udjela heptadekana (1,1 puta, A; 1,6 puta, B). Uzorci lokacije A bogatiji su heptadekanom (5,92%; 5,20%). Identificirani su dugolančani masni aldehidi koji u algama imaju ulogu sekundarnih metabolita uključenih u kemijsku obranu od patogena.^[18] Najveći postotci ovih spojeva zauzimaju tridekanal i pentadekanal. Veliki pad udjela tridekanala (6,9 puta) je zamijećen nakon procesa sušenja u uzorku s lokacije B, dok su vrijednosti s lokacije A podjednake za svježi i suhi uzorak (3,57%, svježe; 3,84%, suho). Pentadekanal, aldehyd s poznatom antimikrobnom aktivnosti, najzastupljeniji je u svježem uzorku s lokacije A (6,70%).^[22]

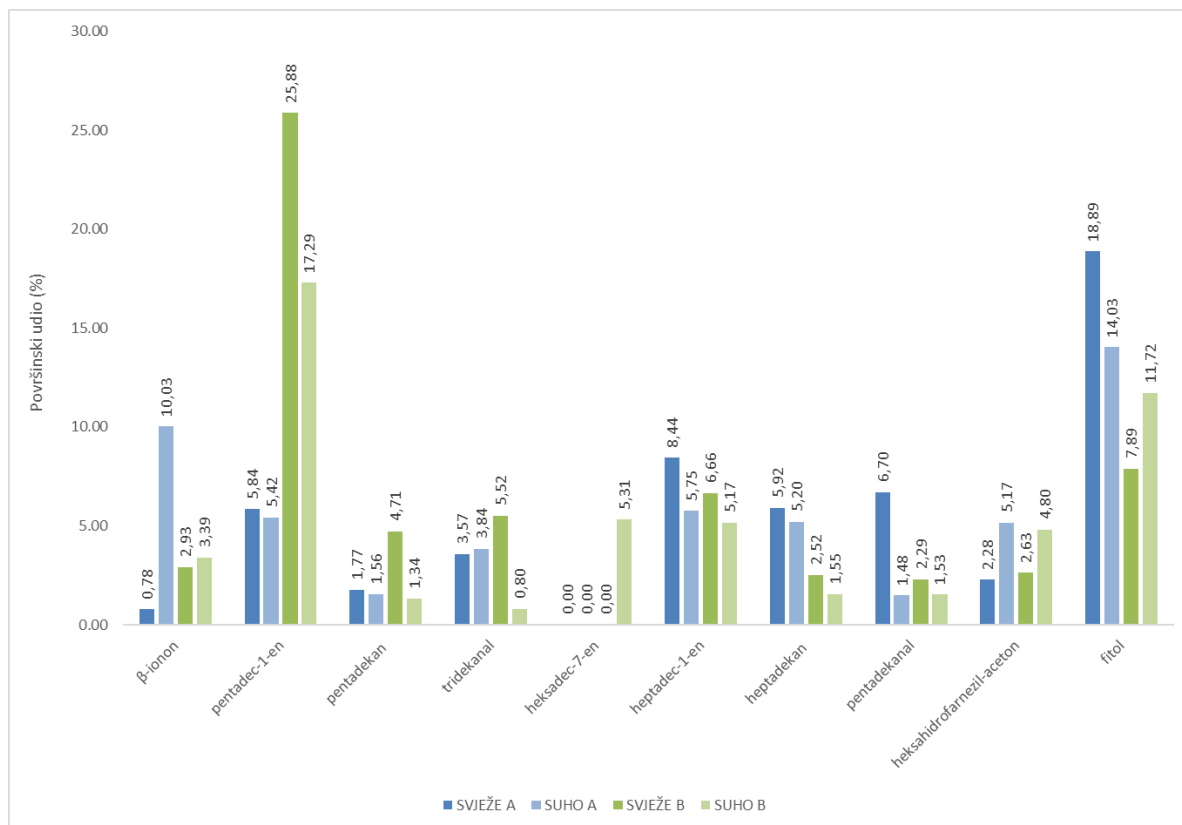
Derivati klorofila zastupljeniji su u uzorku s lokacije A (19,13%, svježe; 14,03%, suho) (Graf 1). Površinski udio diterpenskog alkohola fitola raste nakon procesa sušenja u uzorku s lokacije B 1,5 puta (Tablica 1; Graf 2). Porast heksahidrofarnezil-acetona i fitona primijećen je na obje lokacije u uzorcima nakon sušenja (2,3 puta, A; 1,8 puta, B). Takvi porasti nakon procesa sušenja mogu se objasniti raspadom klorofila.^[19] Poznato je da oksidacijom fitolnog lanca klorofila može nastati metilirani keton dugolančane masne kiseline heksahidrofarnezil-aceton.^[22]

Razlika među lokacijama vidljiva je i kod terpena (Graf 1). Kod uzorka lokacije A terpeni su zastupljeniji u svježem uzorku (9,16%, svježe; 5,93%, suho), a kod uzorka s lokacije B sadržaj terpena veći je u uzorku nakon procesa sušenja (6,36%, svježe; 14,39%, suho).

Porast sadržaja norizoprenoida zamijećen je nakon sušenja na obje lokacije (10,3 puta, A; 1,1 puta, B) (Graf 1). Norizoprenoidi nastaju razgradnjom karotenoida.^[9] U analiziranim uzorcima identificirani su C₁₀, C₁₁ i C₁₃-norizoprenoidi od kojih je aromatični spoj β-jonon najzastupljeniji, i to u suhom uzorku lokacije A (10,03%) gdje je 12,8 puta veći nego u svježem uzorku (Tablica 1; Graf 2).

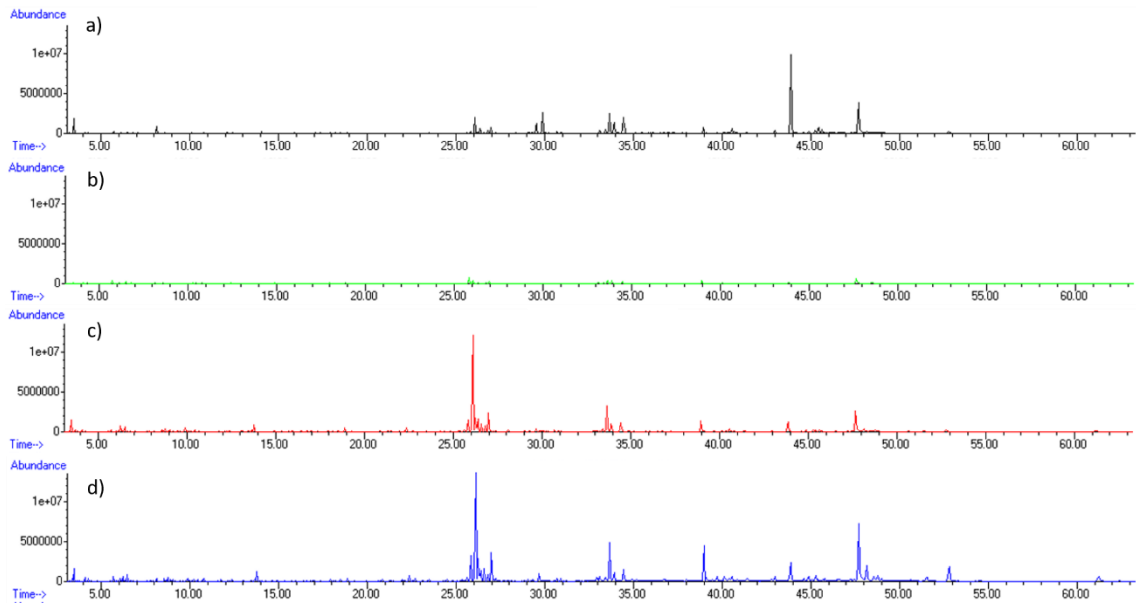
Više vrijednosti postotaka derivata benzena primijećene su u suhim uzorcima (8,70%, A; 3,47%, B). Ostali spojevi (svježe A 0,57%; suho A 0,00%; svježe B 0,55%; suho B

0,15%) koji su identificirani bili su: organohalogeni, diktiptereni i spojevi sa sumporom te su u oba uzorka imali niski površinski udio. (Graf 1).

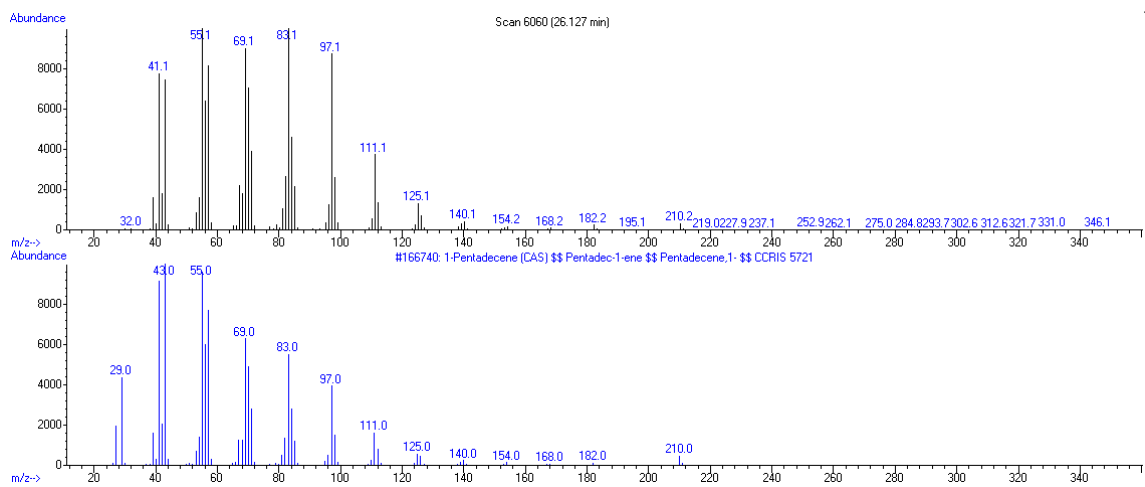


Graf 2. Usporedba sastava hidrodestilata *H. scoparia* na dvije lokacije prema površinskom udjelu najzastupljenijih spojeva.

Pogledom na prikazane kromatogramе ukupnih iona (eng. total ion chromatogram, TIC) (Slika 11) uočava se razlika među lokacijama kao i svježim i suhim uzorcima iste lokacije. Prikazan je spektar masa pentadec-1-ena iz analiziranog svježeg uzorka *H. scoparia* uzorkovanog na lokaciji B i spektar masa pentadec-1-ena iz baze podataka Wiley9 (Slika12). Na takav način vrši se usporedba spektara masa prilikom identifikacije spojeva.



Slika 11. Kromatogrami ukupnih iona uzoraka s obje lokacije: a) svježi uzorak, lokacija A; b) suhi uzorak, lokacija A; c) svježi uzorak, lokacija B; d) suhi uzorak, lokacija B.



Slika 12. Usporedba spektra masa pika iz TIC-a (gore) i iz pretražene baze podataka Wiley9 (dolje).

4. ZAKLJUČAK

Halopteris scoparia uzorkovana je u Jadranskom moru na dvije lokacije: Zadar, Punta Bajlo (A) i otok Čiovo (B). Pretragom literature uočeno je malo podataka o isparljivim spojevima navedene alge. Iz tog razloga u ovom radu analizirani su isparljivi spojevi uzoraka *H. scoparia* s dvije lokacije kako bi se uočila eventualna razlika u kemijskom profilu. Analizom su uočene sličnosti u zastupljenosti alifatskih zasićenih spojeva u suhim i svježim uzorcima s obje lokacije. Pentadekan najveći površinski udio imao je u svježem uzorku lokacije B, dok je nakon procesa sušenja uzorka B došlo do pada zastupljenosti ovog spoja. U svježem i suhom uzorku lokacije A pentadekan bio je podjednako zastupljen. Razlika kemijskih profila jasno se uočava u zastupljenosti alifatskih nezasićenih spojeva kojima su znatno bogatiji uzorci s otoka Čiova. Visok sadržaj pentadec-1-ena identificiran je u svježem uzorku, a sadržaj mu se smanjuje nakon sušenja. Sadržaj derivata klorofila bio je veći u uzorcima s lokacije A. Fitol, diterpenski alkohol, najzastupljeniji je derivat u svježem uzorku A, dok je na lokaciji B njegova zastupljenost bila viša u suhom uzorku. Produkti cijepanja karotenoida, norizoprenoidi, jedna su od skupina spojeva u kojima se primjećuju različitosti. Suhi uzorak lokacije A najbogatiji je ovim spojevima. β -Jonon najzastupljeniji je C₁₃-norizoprenoid u suhom uzorku A. Također razlike u kemijskom profilu obzirom na lokaciju vidljive su u zastupljenosti terpena, derivata benzena, organohalogenih spojeva i spojeva sa sumporom. S obzirom na uočene razlike u kemijskom profilu pojedinih skupina spojeva među lokacijama vidljiv je mogući utjecaj okoliša na metabolizam alge *H. scoparia*.

5. LITERATURA

- [1] A. M. Cikoš, S. Jokić, D. Šubarić, I. Jerković, *Mar. Drugs*. **2018**, *16*, 348.
- [2] A. Güner, A. Nalbantsoy, A. Sukatar, N.Ü. Karabay Yavaşoğlu, *Cytotechnology*. **2019**, *71*, 687-704.
- [3] R. Radakovits, R. E. Jinkerson, A. Darzins, M. C. Posewitz, *Eukaryot. Cell*. **2010**, *9*, 486-501.
- [4] <https://enciklopedija.hr/natuknica.aspx?ID=6965>.
- [5] S. U. Kadam, B. K. Tiwari, C. P. O'Donnell, *J. Agric. Food Chem.* **2013**, *61*, 4667-4675.
- [6] K. M. Zia, M. Zuber, M. Ali, in *Algae Based Polymers, Blends, and Composites: Chemistry, biotechnology and material science*. Elsevier, **2017**, p.77-110
- [7] K. G. Ramawat, J. M. Mérillon, in *Natural Products: Phytochemistry, Botany and Metabolism of Alkaloids, Phenolics and Terpens*, Springer, **2013**, p. 2883-2912.
- [8] I. Jerković, A. M. Cikoš, S. Babić, L. Čižmek, K. Bojanić, K. Aladić, S. Jokić, *Mar. Drugs*. **2021**, *19*, 235.
- [9] I. Jerković, M. Kranjac, Z. Marijanović, M. Roje, S. Jokić, *Molecules*. **2019**, *24*, 495.
- [10] M. Kaštelan-Macan, *Kemijska analiza u sustavu kvalitete*. Školska knjiga. **2003**, p. 217,222.
- [11] N. Radić, L. K. Modun, *Uvod u analitičku kemiju*. Školska knjiga. **2016**.
- [12] Skoog D.A, West D.M, Holler F.J, *Osnove analitičke kemije*. Školska knjiga, **1999**. p. 645-646, 675-678, 680-681, 712-716.
- [13] N.C. Da Costa, S. Eri, *Identification of Aroma Chemicals*, in: D. J. Rowe (Ed.), *Chemistry and Technology of Flavors and Fragrances*, Blackwell Publishing, Oxford, **2005**, pp. 20-25.
- [14] N. J. Sadgrove, G.L. Jones, B. W. Greatrex, *J. Ethnopharmacol.* **2014**, *154*, 758-766.

- [15] R. F. Patarra, A. S. Carreiro, A. A. Lloveras, M. H. Abreu, A. H. Buschmann, A. I. Neto, *J. Appl. Phycol.* **2017**, *29*, 405-411.
- [16] http://macoi.ci.uc.pt/spec_list_detail.php?spec_id=164.
- [17] [https://www.blue-ecosystems.com/racheliSeaWeed/English/Stypocaulon-scoparium-\(Linneaus\)--Kutzing---%3D-Halopteris-scoparia-\(Linneaus\)-Sauvageau-](https://www.blue-ecosystems.com/racheliSeaWeed/English/Stypocaulon-scoparium-(Linneaus)--Kutzing---%3D-Halopteris-scoparia-(Linneaus)-Sauvageau-)
- [18] E. A. Kurashov, E. V. Fedorova, J.V. Krylova, G. G. Mitrukova, *Scientifica.* **2016**, 1-9.
- [19] I. Jerković, A. Radonić, *Praktikum iz organske kemije (za preddiplomski studij kemije i kemijske tehnologije)*, Split: Kemijsko-tehnološki fakultet Sveučilište u Splitu. **2009**, pp. 52-54.
- [20] S. Radman, L. Čižmek, S. Babić, A. M. Cikoš, R. Čož-Rakovac, S. Jokić, I. Jerković, *Mar. drugs.* **2022**, *20*, 57.
- [21] M. Prvan, Z. Jakl, *Priručnik za zaštitu mora i prepoznavanje živog svijeta Jadrana, Split: Udruga za prirodu, okoliš i održivi razvoj Sunce*, **2016**.
- [22] M. Kranjac, M. Zekić, A. Radonić, Z. Marijanović, S. Jokić, I. Jerković, *Kem. Ind.* **2020**, *69*, 521-529.
- [23] <https://www.britannica.com/science/mass-spectrometry>
- [24] I. Michalak, K. Chojnacka, *Eng. Life Sci.* **2015**, *15*, 160-176.
- [25] I. Jerković, Z. Marijanović, M. Roje, P. M. Kuš, S. Jokić, R. Čož-Rakovac, *PLoS One.* **2018**, *13*, e0196462
- [26] I. Jerković, S. Radman, S. Jokić, *Compounds.* **2021**, *1*, 125-133.
- [27] I. Flanjak, M. Zekić, S. Radman, A. M. Cikoš, S. Jokić, I. Jerković, *Algal Res.* **2022**, *63*, 102653.
- [28] A. M. Cikoš, M. Jurin, R. Čož-Rakovac, S. Jokić, I. Jerković, *Mar. Drugs.* **2019**, *17*, 537.
- [29] <http://www.bioteka.hr/modules/zivisvijet/index.php/zivisvijet.%C4%8Clanci.56/Zanimljiv-svijet-morskih-algi.html>.

[30] European Pharmacopoeia 6th Edition, Council of Europe European – European Directorate for the Quality of Medicines, **2008.-2010.**